

MANUALE DI ISTRUZIONI PER SALDATRICI A FILO

IMPORTANTE:

PRIMA DELLA INSTALLAZIONE, DELL'USO O DI QUALSIASI MANUTENZIONE ALLA SALDATRICE LEGGERE IL CONTENUTO DI QUESTO MANUALE PONENDO PARTICOLARE ATTENZIONE ALLE NORME DI SICUREZZA. CONTATTARE IL VOSTRO DISTRIBUTORE SE NON AVETE COMPRESO COMPLETAMENTE QUESTE ISTRUZIONI.

1 REGOLE DI SICUREZZA PER L'USO DELLA SALDATRICE

1.1 INTRODUZIONE

Prima di utilizzare l'apparecchio ogni persona addetta all'uso, alla riparazione o al controllo deve leggere le seguenti istruzioni di sicurezza e di uso.

Ricordate: la VOSTRA SICUREZZA DIPENDE DA VOI !!! Seguite tutte le norme di sicurezza.

È Vostro dovere proteggere Voi stessi e gli altri da rischi relativi alle operazioni di saldatura.

L'operatore è responsabile della propria sicurezza e di quella di coloro che si trovano nella zona di lavoro. Deve quindi conoscere tutte le norme di sicurezza ed osservarle. NIENTE PUO' SOSTITUIRE IL BUON SENSO !!!!!

1.2 PRECAUZIONI GENERALI

1.2.1 Fuoco



- Evitare che si produca fuoco a causa di scintille e scorie calde o pezzi incandescenti.
- Assicurarsi che dispositivi antincendio appropriati siano disponibili vicino alla zona di saldatura.
- Rimuovere dalla zona di saldatura e dalla zona circostante (minimo 10 metri) materiali infiammabili e combustibili.
- Non eseguire saldature su contenitori di combustibile e lubrificante anche se vuoti. Questi debbono essere attentamente puliti prima di essere saldati.
- Lasciare raffreddare il materiale saldato prima di toccarlo o di metterlo in contatto con materiale combustibile o infiammabile.
- Non eseguire saldature su particolari con intercapedini contenenti materiali infiammabili.
- Non operare in atmosfere con alte concentrazioni di vapori combustibili, gas e polveri infiammabili.
- Controllare sempre la zona di lavoro mezz'ora dopo la fine della saldatura per accertarsi che non vi sia un inizio di incendio.
- Non tenere in tasca materiali combustibili come accendini o fiammiferi.

1.2.2 Bruciature

- Proteggere la pelle contro le scottature causate dalle radiazioni ultraviolette emesse dall'arco, dalle scintille e scorie di metallo fuso, utilizzando indumenti ignifughi che coprono tutte le superfici esposte del corpo.
- Indossare indumenti/guanti di protezione da saldatore, cappello e scarpe alte con punta di sicurezza. Abbottonare il colletto della camicia e le patte delle tasche, e indossare pantaloni senza risvolto per evitare l'entrata di scintille e scorie.
- Indossare la maschera con vetro di protezione all'esterno e il vetro di filtro all'interno. Questo è OBBLIGATORIO per le operazioni di saldatura al fine di proteggere gli occhi da energia radiante e metalli volatili. Sostituire il vetro di

protezione se rotto, butterato o chiazato.

- Evitare indumenti unti o sporchi di grasso. Una scintilla potrebbe incendiarli.
- Parti metalliche incandescenti quali pezzetti di elettrodo e pezzi da lavorare devono sempre essere maneggiati con i guanti.
- Attrezzature di pronto soccorso ed una persona qualificata dovrebbero essere disponibili per ciascun turno di lavoro a meno che non vi siano strutture sanitarie nelle vicinanze per trattamento immediato di scottature agli occhi o scottature della pelle.
- Tappi per le orecchie dovrebbero essere usati quando si lavora in sopratesta o in uno spazio ridotto. Un casco rigido deve essere usato quando altri lavorano nella zona sovrastante.
- Le persone che si apprestano a saldare o a tagliare non devono usare prodotti infiammabili per capelli.

1.2.3 Fumi



Le operazioni di saldatura producono fumi e polveri metalliche nocive che possono danneggiare la salute, quindi:

- Non lavorare in spazi sprovvisti di una adeguata ventilazione.
 - Tenere la testa fuori dai fumi.
 - In ambienti chiusi utilizzare aspiratori adeguati.
 - Se la ventilazione non è adeguata usare respiratori approvati.
 - Pulire il materiale da saldare qualora siano presenti solventi o sgrassanti alogeni che danno origine a gas tossici. Durante la saldatura alcuni solventi clorinati possono decomporsi in presenza di radiazioni emesse dall'arco e generare gas flogene.
 - Non saldare metalli ricoperti o contenenti piombo, grafite, cadmio, zinco, cromo, mercurio o berillio se non si dispone di un respiratore adeguato.
 - L'arco elettrico genera ozono. Una esposizione prolungata in ambienti con alte concentrazioni di ozono può causare mal di testa, irritazione al naso, alla gola e agli occhi e gravi congestioni e dolore al petto.
- IMPORTANTE: NON USARE OSSIGENO PER LA VENTILAZIONE.
- Si dovranno evitare perdite di gas in spazi ridotti. Perdite di gas in grosse quantità possono variare pericolosamente la concentrazione di ossigeno. Non collocare bombole in spazi ridotti.
- NON SALDARE o tagliare ove vapori di solvente possano essere attirati nell'atmosfera di saldatura o di taglio o qualora l'energia radiante possa penetrare all'interno di atmosfere contenenti anche minuscole quantità di tricloroetilene o percloroetilene.

1.2.4 Esplosioni



- Non eseguire saldature sopra o in prossimità di recipienti in pressione.
- Non saldare in atmosfera contenente polveri, gas o vapori esplosivi.

Questa saldatrice utilizza gas inerti come CO₂, ARGON, o Miscele di ARGON + CO₂ per la protezione dell'arco, pertanto è necessario prestare la massima attenzione a:

A) BOMBOLE

- Non collegare direttamente la bombola al tubo gas della macchina senza utilizzare un regolatore di pressione.
- Manipolare o utilizzare bombole in pressione in accordo con le normative in vigore.

- Non utilizzare bombole che perdono o che siano fisicamente danneggiate.
- Non utilizzare bombole che non siano ben fissate.
- Non trasportare bombole senza la protezione della valvola montata.
- Non usare bombole il cui contenuto non sia stato chiaramente identificato.
- Non mettere in contatto elettrico la bombola con l'arco.
- Non esporre le bombole a calore eccessivo, scintille, scorie fuse o fiamme.
- Non manomettere le valvole della bombola.
- Non tentare di sbloccare con martelli, chiavi o altri sistemi le valvole bloccate.
- Non cancellare mai o alterare il nome, il numero o altre marcature sulle bombole. E' illegale e pericoloso.
- Non sollevare le bombole da terra afferrandole per la valvola o per il tappo, o usando catene, imbragature o calamite.
- Non tentare mai di mescolare nessun gas all'interno delle bombole.
- Non ricaricare mai le bombole.
- Gli attacchi delle bombole non devono mai essere modificati o scambiati.

B) REGOLATORI DI PRESSIONE

- Mantenere i regolatori di pressione in buona condizione. Regolatori danneggiati possono causare danni o incidenti; essi devono essere riparati solo da personale qualificato.
- Non utilizzare regolatori per gas diversi da quelli per cui sono stati fabbricati.
- Non usare mai un regolatore che perde o che appare fisicamente danneggiato.
- Non lubrificare mai un regolatore con olio o grasso.

C) TUBI

- Sostituire i tubi che appaiono danneggiati.
- Tenere i tubi tesi per evitare pieghe.
- Tenere raccolto il tubo in eccesso e tenerlo fuori dalla zona di lavoro per prevenire eventuali danneggiamenti.

1.2.5 Radiazioni



Le radiazioni ultraviolette emesse dall'arco possono danneggiare gli occhi e bruciare la pelle. Quindi:

- Indossare indumenti e maschere di protezione appropriati.
- Non utilizzare lenti a contatto!!! L'intenso calore emanato dall'arco potrebbe incollarle alla cornea.
- Utilizzare maschere con lenti aventi grado di protezione minimo DIN 10 o DIN 11.
- Proteggere le persone nelle vicinanze della zona di saldatura.
- Ricordate: L'arco può abbagliare o danneggiare gli occhi.
- L'arco è pericoloso fino ad una distanza di 15 metri.
- Non guardare mai l'arco ad occhio nudo!
- Preparare la zona di saldatura in modo da ridurre la riflessione e la trasmissione di radiazioni ultraviolette: verniciando di colore nero pareti e superfici esposte per diminuire la riflessione, installando schermi protettivi o tende per ridurre le trasmissioni ultraviolette.
- Sostituire le lenti della maschera quando esse siano danneggiate o rotte.

1.2.6 Shock elettrico



Lo shock elettrico può uccidere. Tutti gli shock elettrici sono potenzialmente fatali.

- Non toccare parti sotto tensione.
- Isolarsi dal pezzo che si deve saldare e da terra indossan-

do guanti e vestiti isolanti.

- Tenere gli indumenti (guanti, scarpe, copricapo, vestiti) ed il corpo asciutti.
 - Non lavorare in ambienti umidi o bagnati.
 - Non appoggiarsi al pezzo da saldare.
 - Se si deve lavorare in prossimità od in una zona a rischio usare tutte le precauzioni possibili.
 - Se si avverte anche una piccola sensazione di scossa elettrica interrompere immediatamente le operazioni di saldatura.
- Non usare l'apparecchio finché il problema non verrà individuato e risolto.
- Prevedere un interruttore automatico a muro di portata adeguata possibilmente nelle vicinanze della macchina per permettere lo spegnimento immediato dell'apparecchio in caso di una eventuale situazione di emergenza.
 - Ispezionare frequentemente il cavo di alimentazione.
 - Scollegare il cavo di alimentazione dalla rete prima di intervenire sui cavi o prima di aprire la macchina.
 - Non usare la macchina senza i coperchi di protezione.
 - Sostituire sempre con materiale originali eventuali parti danneggiate della macchina.
 - Non escludere mai la sicurezza della macchina
 - Assicurarsi che il banco di lavoro ed il pezzo da saldare siano collegati ad una efficiente presa di terra.
 - L'eventuale manutenzione deve essere eseguita solo da personale esperto consapevole dei rischi dovuti alle tensioni necessarie al funzionamento dell'apparecchiatura.

1.2.7 Pace maker

I campi magnetici derivanti da correnti elevate possono incidere sul funzionamento di pacemaker. I portatori di apparecchiature elettroniche vitali (pacemaker) dovrebbero consultare il medico prima di avvicinarsi alle operazioni di saldatura ad arco, di taglio o di saldatura a punti.

1.2.8. Attenzione!

Il filo di saldatura può causare ferite perforate.

- Non premere il pulsante della torcia prima di aver letto attentamente le istruzioni d'uso.
- Non puntare la torcia verso parti del corpo, altre persone o metalli quando si monta il filo di saldatura.

1.2.9. Le parti in movimento possono causare danni.

Le parti mobili, come il ventilatore, possono tagliare le dita e le mani e agganciare indumenti.

- Mantenere tutti gli sportelli, i rivestimenti e le protezioni chiusi e saldamente a posto.
- Protezioni e rivestimenti possono essere tolti per eventuali manutenzione e controllo solo da personale qualificato.
- Non avvicinare le mani, capelli, indumenti svolazzanti e utensili alle parti in movimento.
- Rimontare rivestimenti e protezioni e chiudere gli sportelli a intervento ultimato e prima di avviare la macchina.

1.2.10 Rumore



Queste saldatrici non producono di per se rumori eccedenti gli 80 dB. I procedimenti di saldatura possono produrre livelli di rumore superiori a tale limite. Pertanto gli utilizzatori dovranno mettere in atto le precauzioni previste dalla legge.

2. DESCRIZIONI GENERALI

2.1 SPECIFICHE

Questa saldatrice permette la saldatura di acciaio dolce, acciaio inossidabile e alluminio.

2.2 SPIEGAZIONE DEI DATI TECNICI

- ~ - [] - - -		N°			
I ₂ max: A		EN 60974.1			
[]	[]	A / V - A / V			
[]	U ₀ V PEAK	X	-	-	-
[]		I ₂	A	A	A
		U ₂	V	V	V
[]		[]			
Hz	U ₁ V	I ₁	A	A	A
CLASSE DI ISOLAMENTO CLASS OF INSULATION CLASSE DES ISOLANTS ISOLIERSTOFFKLASSE CLASE DE AISLAMIENTO		VENTILAZIONE FORZATA FORCED VENTILATION VENTILE KÜHLART F VENTILACION			IP 21
PROTEZIONE TERMICA THERMAL PROTECTION PROTECTION THERMIQUE TERMISCH GESCHÜTZT PROTECCION TERMICA		MADE IN ITALY		[S]	

N° Numero di matricola che deve essere sempre citato per qualsiasi richiesta relativa alla saldatrice.

1~ [] = Trasformatore - Raddrizzatore monofase.

3~ [] = Trasformatore - Raddrizzatore trifase.

[] Caratteristica esterna della macchina.

U₀ Tensione a vuoto secondaria.

X Il fattore di servizio esprime la percentuale di 10 minuti in cui la saldatrice può lavorare ad una determinata corrente senza causare surriscaldamenti:

esempio X = 60% A I₂ = 100 A

Questo vuole dire che la saldatrice può saldare con una corrente I₂ = 100A per 6 minuti su 10 cioè il 60%.

I₂ Corrente di saldatura

U₂ Tensione secondaria con corrente di saldatura I₂

U₁ Tensione nominale di alimentazione alla frequenza descritta.

I₁ Corrente assorbita alla corrispondente corrente di saldatura I₂

IP21 Grado di protezione della carcassa. Grado 1 come seconda cifra significa che questo apparecchio non può essere utilizzato sotto la pioggia.

[S] Idonea a lavorare in ambienti con rischio accresciuto.

2.3 DESCRIZIONE DELLA PROTEZIONE.

Questo apparecchio è protetto da un termostato normalmente chiuso posizionato sul trasformatore di potenza.

Quando il termostato interviene, la macchina smette di saldare, mentre il motoventilatore continua a funzionare. Dopo l'intervento attendere alcuni minuti in modo da consentire il raffreddamento del generatore.

3 INSTALLAZIONE

3.1 PRECAUZIONI



λ Dovete leggere attentamente tutte le parti riguardanti l'installazione di questa saldatrice.

ATTENZIONE!!

LO SHOCK ELETTRICO PUÒ UCCIDERE

- L'installazione di questa saldatrice dovrà essere eseguita solo da personale qualificato.
- Prima di lavorare all'interno della saldatrice siate sicuri che la spina sia staccata dalla rete di alimentazione.
- Collegate il conduttore giallo-verde del cavo rete della macchina ad una buona presa di terra.

3.2 SISTEMAZIONE

Togliere la macchina dall'imballo e collocarla in un locale adeguatamente ventilato, possibilmente non polveroso facendo attenzione a non ostruire l'entrata e l'uscita dell'aria dalle aole di raffreddamento.

ATTENZIONE: UN RIDOTTO FLUSSO DI ARIA causa surriscaldamento e possibili danni alle parti interne.

- Mantenere almeno 500 mm di spazio libero attorno all'apparecchio
- Non collocare nessun dispositivo di filtraggio sui passaggi di entrata aria di questa saldatrice.
- La garanzia è nulla qualora venga utilizzato un qualsiasi tipo di dispositivo di filtraggio.

3.3 MESSA IN OPERA

L'installazione della macchina deve essere fatta da personale esperto. Tutti i collegamenti devono essere eseguiti in conformità delle vigenti norme e nel pieno rispetto della legge antinfortunistica (vedi norma CEI 26-10 CENELEC HD 427). Montare i particolari in corredo alla saldatrice.

Controllare che il diametro del filo corrisponda al diametro indicato sul rullino e montare la bobina del filo. Assicurarsi che il filo di saldatura passi dentro la gola del rullino (11) e che siano perfettamente allineati. Prima di collegare il cavo di alimentazione (30) assicurarsi che la tensione di rete corrisponda a quella della saldatrice e che la presa di terra sia efficiente.

Nella macchina con alimentazione trifase è possibile cambiare la tensione di allacciamento seguendo le istruzioni riportate in figura.

Connettere il morsetto di massa (42) al pezzo da saldare
Accendere la macchina tramite l'interruttore (1).

Sfilare l'ugello gas conico (51) ruotandolo in senso orario. Svitare l'ugello portacorrente (50).

Premere il pulsante della torcia (46) e lasciarlo solo alla fuoriuscita del filo.

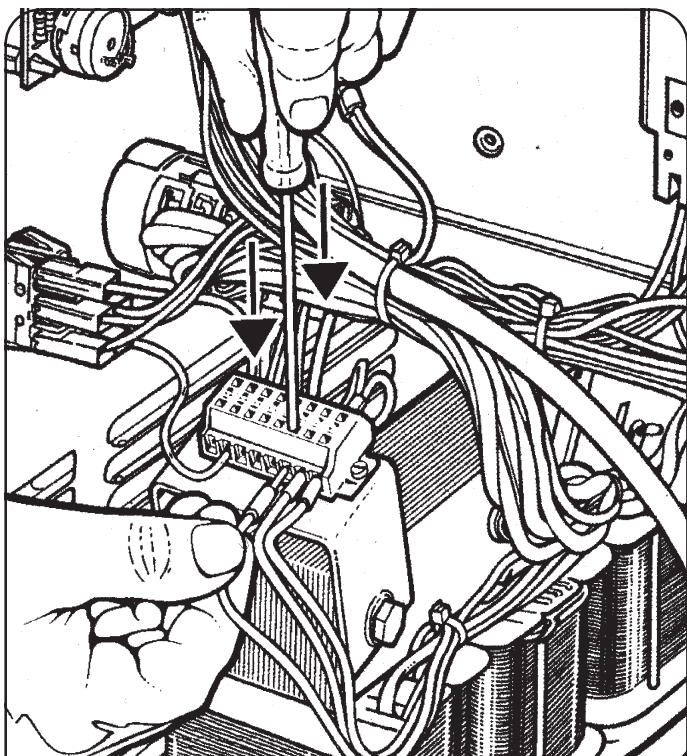
Il filo di saldatura può causare ferite perforate.

• Non premere il pulsante della torcia prima di aver letto attentamente le istruzioni d'uso.

• Non puntare la torcia verso parti del corpo, altre persone o metalli quando si monta il filo di saldatura.

Riavvitare l'ugello portacorrente (50) assicurandosi che il diametro del foro sia pari al filo utilizzato.

Infilare l'ugello gas conico (51) di saldatura ruotandolo sempre in senso orario.



N.B. PER ACCEDERE AL CAMBIA TENSIONE SMONTARE IL FASCIONE FISSO (37).
IMPORTANTE: PRIMA DI CAMBIARE TENSIONE ASSICURARSI CHE LA MACCHINA NON SIA PIÙ COLLEGATA ALLA PRESA DI CORRENTE.



ATTENZIONE!!

LO SHOCK ELETTRICO PUÒ UCCIDERE

- Non toccare le parti sotto tensione
- Non toccare i morsetti di uscita di saldatura quando l'apparecchio è alimentato.

- Non toccare contemporaneamente la torcia o il porta elettrodo ed il morsetto di massa.

ATTENZIONE: il filo giallo-verde del cavo rete della saldatrice deve essere sempre collegato al conduttore di protezione (terra dell'impianto). Il filo giallo-verde non deve MAI essere abbinato ad un altro filo di fase per un prelievo di tensione.

3.4 COLLEGAMENTO DEL TUBO GAS



ATTENZIONE!!

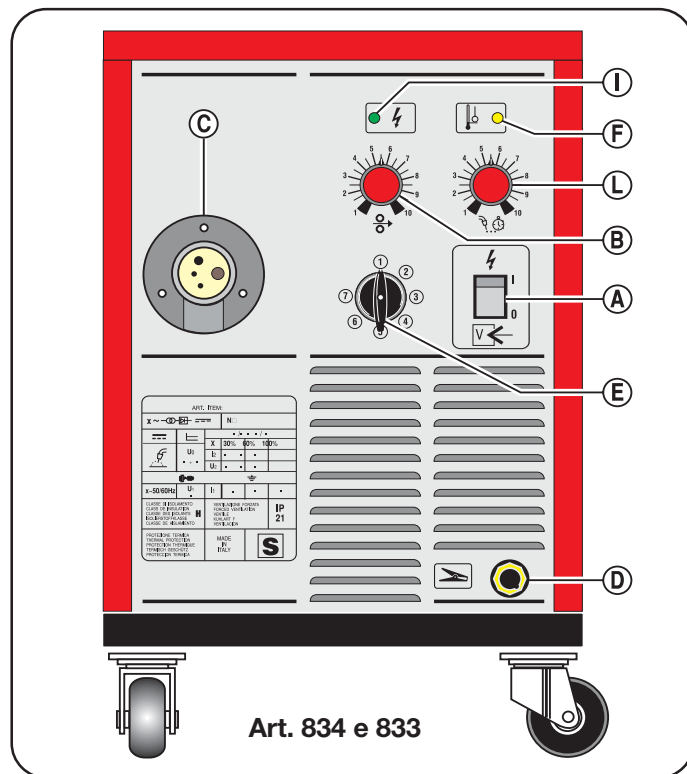
LE BOMBOLE POSSONO ESPLODERE SE DANNEGGIATE.

- Tenere le bombole verticali e incatenate al supporto.
- Tenere le bombole in un luogo dove non possono essere danneggiate.
- Non sollevare la macchina con la bombola attaccata.
- Fate in maniera di non toccare mai la bombola con il filo di saldatura.
- Tenere la bombola lontana dalla zona di saldatura o da circuiti elettrici non isolati.
- La bombola di gas inerte deve essere equipaggiata di un riduttore di pressione e di un flussometro.
- Solo dopo aver posizionato la bombola collegate il tubo gas uscente dalla parte posteriore della macchina.
- Aprire la bombola del gas e regolare il flussometro a circa 8/10 lt./min.

ATTENZIONE: Controllare che il gas usato sia compatibile con il materiale da saldare.

3.5 DESCRIZIONE DELL'APPARECCHIO

- A) Interruttore.
- B) Potenzimetro regolazione lineare della velocità del filo.
- C) Raccordo per la torcia di saldatura.
- D) Presa di massa.
- E) Commutatore regolazione della tensione di saldatura.
- F) Spia intervento termostato.
- I) Spia generale; acceso/spento.
- L) Regolazione elettronica tempo di puntatura.



Art. 834 e 833

3.6 NOTE GENERALI

Prima dell'uso di questa saldatrice leggere attentamente le norme CEI 26/9 oppure CENELEC HD 407 e CEI 26/11 oppure CENELEC HD 433 inoltre verificare l'integrità dell'isolamento dei cavi, torcia e cavo massa.

4 SALDATURA

4.1 SALDATURA DELL'ACCIAIO DOLCE

Per le saldature in acciaio dolce si può utilizzare ARGON 75%+CO₂ 25% oppure CO₂ 100%.

Scegliere la tensione di saldatura tramite la manopola del commutatore rotativo (57).

Avvicinarsi al punto di saldatura e premere il pulsante della torcia (46).

— Agire sulla manopola del potenziometro (2) per ottenere una saldatura con un rumore costante e continuo. Con velocità troppo elevata il filo tende a impuntarsi sul pezzo facendo rimbalzare la torcia; con velocità troppo bassa il filo fonde a gocce saltuarie oppure l'arco non resta acceso.

4.2 SALDATURA DELL'ALLUMINIO

La saldatrice deve essere predisposta come per la saldatura dell'acciaio dolce. Applicando le seguenti varianti:

1. ARGON 100% come gas di protezione per la saldatura.
2. Un filo di apporto di composizione adeguata al materiale base da saldare.

- Per saldare ALUMAN filo 3÷5% silicio.
- Per saldare ANTICORODAL filo 3÷5% silicio.
- Per saldatura PERALUMAN filo 5% magnesio.
- Per saldatura ERGAL filo 5% magnesio.

Per gli Artt. 833 e 834 preparare anche la torcia di saldatura (52) **N.B.** Disponendo solo di una torcia per fili in acciaio occorre modificarla nel modo seguente:

- Accertarsi che la lunghezza del cavo non superi i 3 metri (è consigliabile usare torcie più lunghe).
- Togliere il dado ferma guaina in ottone, l'ugello gas, l'ugello portacorrente quindi sfilare la guaina.
- Infilare la guaina in teflon per alluminio assicurandosi che esca dalle due estremità.
- Riavvitare l'ugello portacorrente in modo che la guaina sia aderente ad esso.

— Nell'estremità rimasta libera della guaina infilare il nipples ferma guaina, la guarnizione OR e bloccare con il dado senza stringere eccessivamente.

— Infilare la cannetta in ottone sulla guaina e introdurre il tutto nell'adattatore (avendo in precedenza tolto la cannetta di ferro che si trova dentro l'adattatore).

— Tagliare diagonalmente (a fetta di salame) la guaina in modo che stia il più possibile al rullino trainafilo.

Utilizzare rullini trainafilo adatti per alluminio.

I rullini non devono essere serrati a fondo.

Utilizzare ugelli portacorrente adatti per alluminio con il foro corrispondente al diametro di filo da usare per la saldatura.

Utilizzare mole e spazzonatrici specifiche per l'alluminio senza mai usarle su altri materiali.

RICORDATE che la pulizia è qualità

le bobine di filo devono essere conservate dentro sacchetti di nylon con un deumidificante.

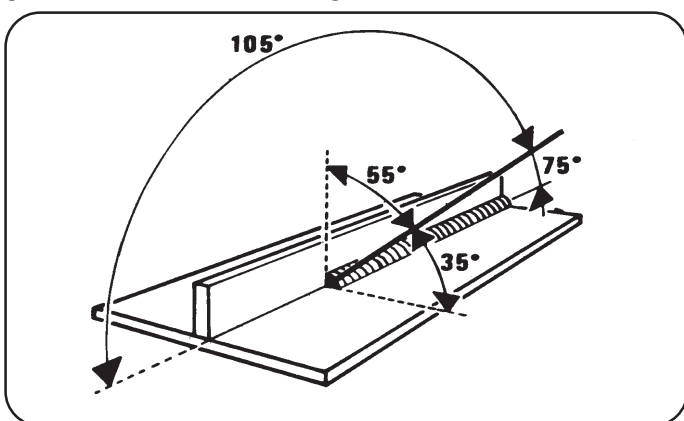
Per la giusta inclinazione di saldatura vedi la figura.

4.3 SALDATURA DELL'ACCIAIO INOSSIDABILE

La saldatrice deve essere predisposta come per la saldatura dell'acciaio dolce applicando le seguenti varianti:

- Bobina di filo di acciaio inossidabile compatibile alla composizione dell'acciaio da saldare.
- Bombola contenente ARGON 98%+CO2 2% (composizione consigliata).

L'inclinazione della torcia e la direzione di saldatura consigliata sono illustrate nella figura.



Terminata la saldatura ricordarsi di spegnere la macchina e di chiudere la bombola del gas.

5 MANUTENZIONE E CONTROLLI

5.1 NOTE GENERALI



ATTENZIONE:
LO SHOCK ELETTRICO PUÒ UCCIDERE

- Non toccare parti elettriche sotto tensione
- Spegnere la saldatrice e togliere la spina di alimentazione dalla presa prima di ogni operazione di controllo e manutenzione.
- **Le parti in movimento possono causare gravi lesioni**
- Tenersi lontano da parti in movimento
- **LE SUPERFICI INCANDESCENTI** possono causare gravi bruciate.
- Lasciar raffreddare prima di procedere alla manutenzioni.
- Asportare periodicamente la polvere o i materiali estranei che eventualmente si fossero depositati sul trasformatore o sui diodi; per fare ciò usare un getto di aria secca e pulita.
- Nel rimontare il rullo trainafilo fate attenzione che la gola sia allineata al filo e che corrisponda a diametro del filo usato.
- Mantenere costantemente pulito l'interno dell'ugello gas in modo da evitare ponti metallici costituiti da spruzzi di saldatura tra l'ugello gas e l'ugello portacorrente. Assicurarsi che il foro di uscita dell'ugello portacorrente non si sia eccessivamente allargato, in caso contrario sostituirlo.
- Evitare nel modo più assoluto di battere la torcia o di farle subire urti violenti.

5.2 RIPARAZIONI DELLE SALDATRICI

L'esperienza ha dimostrato che molti incidenti sono originati da riparazioni non eseguite a regola d'arte. Per questa ragione un attento e completo controllo su di una saldatrice riparata è altrettanto importante quanto quello eseguito su di una saldatrice nuova.

Inoltre in questo modo i produttori possono essere protetti dall'essere ritenuti responsabili di difetti, quando la colpa è da imputare ad altri.

5.2.1 Prescrizioni da seguire per le riparazioni

- Dopo il riavvolgimento del trasformatore o delle induttanze la saldatrice deve superare le prove di tensione applicata secondo quanto indicato in tabella 2 di 6.1.3 della norma EN 60974.1 (CEI 26.13). La conformità deve essere verificata come specificato in 6.1.3.
- Se non è stato effettuato alcun riavvolgimento, una saldatrice che sia stata pulita e/o revisionata deve superare una prova di tensione applicata con valori della tensione di prova pari al 50% dei valori dati in tabella 2 di 6.1.3. la conformità deve essere verificata come specificato in 6.1.3.
- Dopo il riavvolgimento e/o la sostituzione di parti la tensione a vuoto non deve superare i valori esposti in 10.1 di EN 60974.1.
- Se le riparazioni non sono eseguite dal produttore, le saldatrici riparate nelle quali siano stati sostituiti o modificati alcuni componenti, devono essere marcate in modo che possa essere identificato chi ha compiuto la riparazione.

5.2.2 Accorgimenti per la riparazione.

Dopo aver eseguito una riparazione fare attenzione a riordinare il cablaggio in modo che vi sia un sicuro isolamento tra il lato primario ed il lato secondario della macchina. Evitare che i fili possano andare a contatto con parti in movimento o parti che si riscaldano durante il funzionamento. Rimontare, inoltre, tutte le fascette come sulla macchina originale in modo che, se accidentalmente, un conduttore si rompe o si scollega possa avvenire un collegamento tra il primario ed il secondario.

5.3 ANOMALIE D'USO

INCONVENIENTE	PROBABILE CAUSA	RIMEDIO
Erogazione di corrente limitata	Fusibile di linea bruciato	Sostituire fusibile
	Diodo o diodi bruciati	Sostituire
	Scheda elettronica bruciata	Sostituirla
	Collegamenti della torcia, della massa o di potenza allentati	Stringere tutti i collegamenti
	Commutatore di regolazione della tensione con un contatto incerto	Cambiare il commutatore
Saldatura con molte proiezioni di metallo	Errata regolazione dei parametri di saldatura	Ricerca i parametri giusti agendo sul potenziometro della tensione di saldatura e sul potenziometro di regolazione della velocità del filo
	Collegamenti di massa insufficienti	Controllare l'efficienza dei collegamenti
Il filo si blocca e si attorciglia tra i rulli e il guidafile d'entrata in torcia	Ugello portacorrente di diametro sbagliato	Sostituirlo
	Errato allineamento della gola del rullo	Allinearla
	Cannetta non in posizione	Avvicinarla il più possibile al rullo trainafile
	Guaina otturata o intasata	Sfilarla e pulirla

INCONVENIENTE	PROBABILE CAUSA	RIMEDIO
Il filo non avanza o avanza irregolarmente	Rullo trainafile con gola troppo larga	Sostituire il rullo
	Guaina otturata o intasata	Sfilarla e procedere alla sua pulizia
	Rullo premifilo non stretto	Stringerlo
	Frizione dell'aspo porta bobina troppo stretta	Allentare la frizione agendo sulla sua regolazione
	Ugello porta corrente otturato	Sostituirlo
Porosità nel cordone di saldatura	Insufficienza del gas di protezione	Aumentare la portata del gas
	Lembi da saldare, eccessivamente ossidati	Pulire accuratamente con una spazzola metallica i lemmi da saldare
	Ugello guida gas intasato parzialmente o totalmente dagli spruzzi	Smontarlo e procedere alla pulizia oppure sostituirlo avendo cura di non intasare i fori di uscita del gas

