
***Allegato* SCHEMI ELETTRICI E LISTA RICAMBI**
***Annex* WIRING DIAGRAMS AND SPARE PARTS**

ART. 386

QUESTA PARTE È DESTINATA ESCLUSIVAMENTE AL PERSONALE QUALIFICATO.

THIS PART IS INTENDED SOLELY FOR QUALIFIED PERSONNEL.

DIESER TEIL IST AUSSCHLIESSLICH FÜR DAS FACHPERSONAL BESTIMMT.

CETTE PARTIE EST DESTINEE EXCLUSIVEMENT AU PERSONNEL QUALIFIE.

ESTA PARTE ESTÁ DESTINADA EXCLUSIVAMENTE AL PERSONAL CUALIFICADO.

ESTA PARTE È DEDICADA EXCLUSIVAMENTE AO PESSOAL QUALIFICADO.

TÄMÄ OSA ON TARKOITETTU AINOASTAAN AMMATTITAITOISELLE HENKILÖKUNNALLE.

DETTE AFSNIT HENVENDER SIG UDELUKKENDE TIL KVALIFICERET PERSONALE.

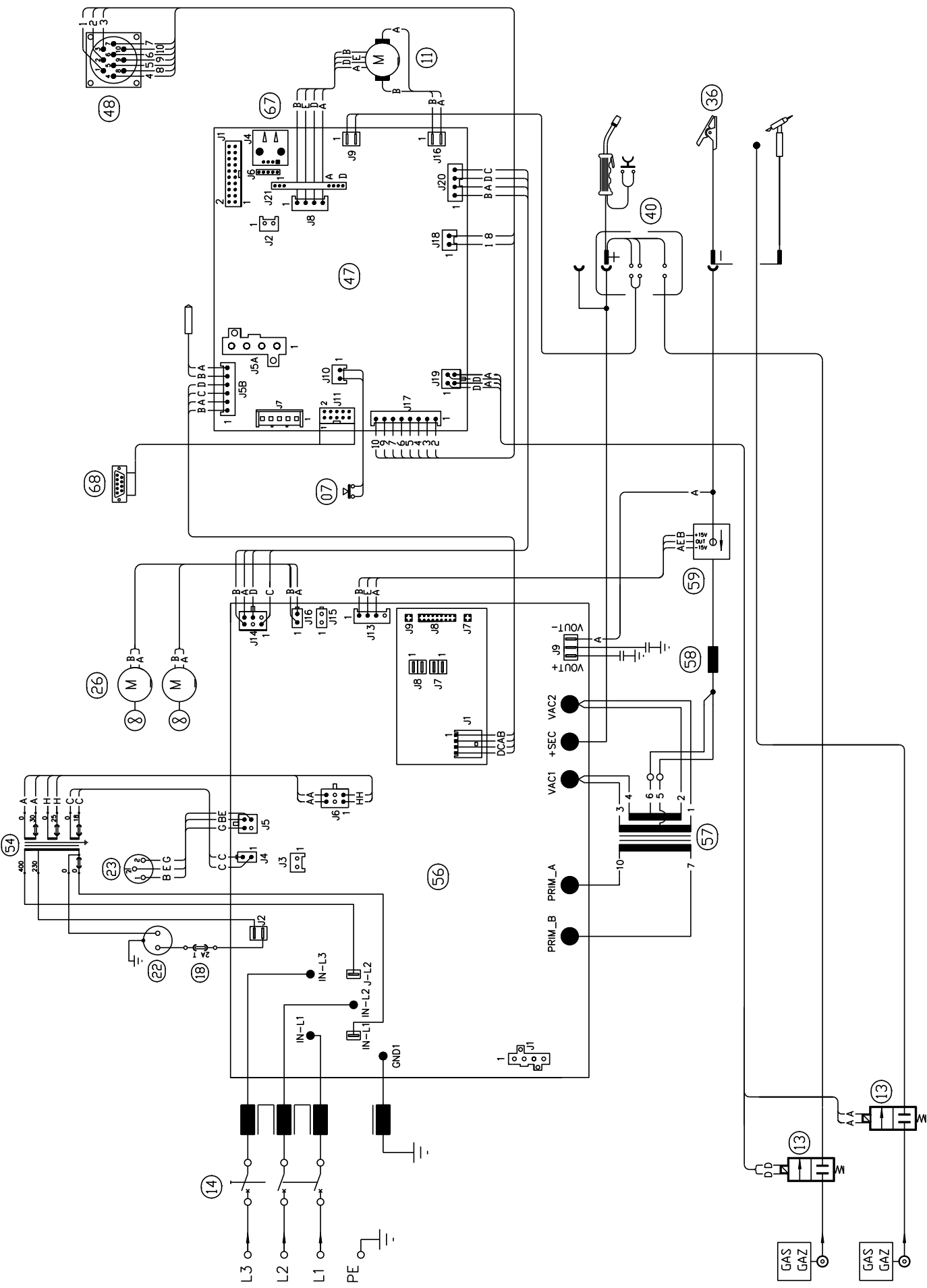
DIT DEEL IS UITSLUITEND BESTEMD VOOR BEVOEGD PERSONEEL.

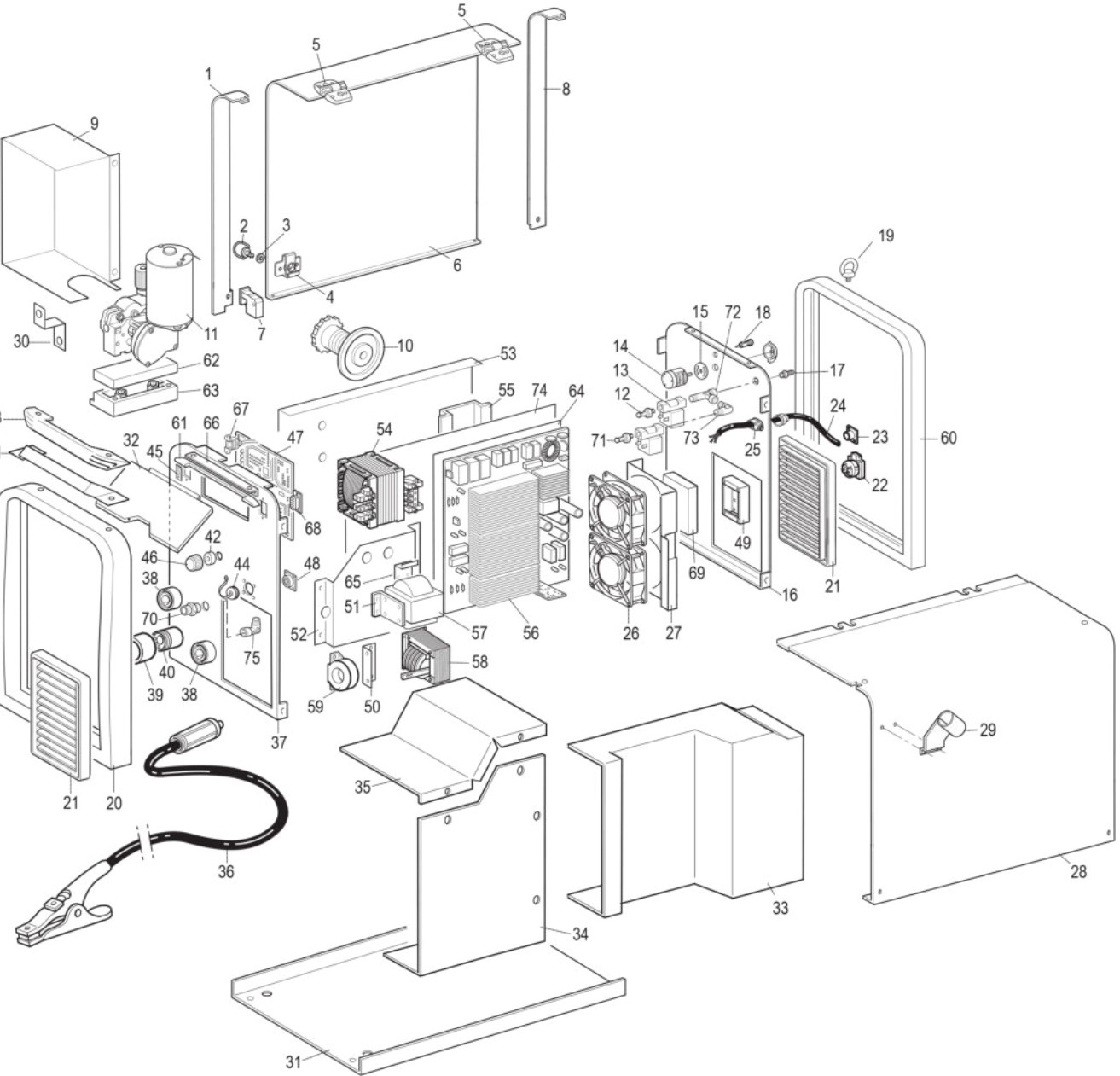
DENNA DEL ÄR ENDAST AVSEDD FÖR KVALIFICERAD PERSONAL.

ΑΥΤΟ ΤΟ ΤΜΗΜΑ ΠΡΟΟΡΙΖΕΤΑΙ ΑΠΟΚΛΕΙΣΤΙΚΑ ΓΙΑ ΤΟ ΕΙΔΙΚΕΥΜΕΝΟ ΠΡΟΣΩΠΙΚΟ.

CODIFICA COLORI CABLAGGIO ELETTRICO		WIRING DIAGRAM COLOUR CODE
A	NERO	BLACK
B	ROSSO	RED
C	GRIGIO	GREY
D	BIANCO	WHITE
E	VERDE	GREEN
F	VIOLA	PURPLE
G	GIALLO	YELLOW
H	BLU	BLUE
K	MARRONE	BROWN
J	ARANCIO	ORANGE
I	ROSA	PINK

CODIFICA COLORI CABLAGGIO ELETTRICO		WIRING DIAGRAM COLOUR CODE
L	ROSA-NERO	PINK-BLACK
M	GRIGIO-VIOLA	GREY-PURPLE
N	BIANCO-VIOLA	WHITE-PURPLE
O	BIANCO-NERO	WHITE-BLACK
P	GRIGIO-BLU	GREY-BLUE
Q	BIANCO-ROSSO	WHITE-RED
R	GRIGIO-ROSSO	GREY-RED
S	BIANCO-BLU	WHITE-BLUE
T	NERO-BLU	BLACK-BLUE
U	GIALLO-VERDE	YELLOW-GREEN
V	AZZURRO	LIGHT BLUE





ART. 386

POS	DESCRIZIONE	DESCRIPTION
01	LATERALE FISSO	FIXED SIDE PANEL
02	CHIUSURA	CLOSING
03	ROSETTA	WASHER
04	CHIUSURA	CLOSING
05	CERNIERA	HINGE
06	LATERALE MOBILE	HINGED SIDE PANEL
07	PULSANTE	SWITCH
08	LATERALE FISSO	FIXED SIDE PANEL
09	PROTEZIONE SCHEDA	CIRCUIT PROTECTION
10	SUPPORTO BOBINA	COIL SUPPORT
11	<u>MOTORIDUTTORE</u>	<u>WIRE FEED MOTOR</u>
12	RACCORDO	FITTING
13	ELETTROVALVOLA	SOLENOID VALVE
14	INTERRUTTORE	SWITCH
15	PROTEZIONE	PROTECTION
16	PANNELLO POSTERIORE	BACK PANEL
17A	RACCORDO	FITTING
17B	RACCORDO	FITTING
18	PORTA FUSIBILE	FUSE HOLDER
19	GOLFARA	EYEBOLT
20	CORNICE	FRAME
21	PANNELLO ALETTATO	FINNED PANEL
22	PRESA	SOCKET
23	CONNESSIONE PRESSOSTATO	PRESSURE SWITCH CONNECTION
24	CAVO RETE	POWER CORD
25	PRESSACAPO	STRAIN RELIEF
26	MOTORE CON VENTOLA	MOTOR WITH FAN
27	SUPPORTO VENTOLE	FANS SUPPORT
28	LATERALE FISSO	FIXED SIDE PANEL
29	SUPPORTO TORCIA	TORCH SUPPORT
30	CAVALLOTTO	JUMPER
31	FONDO GENERATORE	BOTTOM
32	PANNELLO DI CHIUSURA	CLOSING PANNEL
33	COPERTURA SCHEDA	COVER
34	CARTER DI PROTEZIONE	PROTECTION CASE

La richiesta di parti di ricambio deve indicare sempre:
numero di articolo, matricola e data di acquisto della macchina,
posizione e quantità del ricambio.

POS	DESCRIZIONE	DESCRIPTION
35	CARTER DI PROTEZIONE	PROTECTION CASE
36	CAVO MASSA	EARTH CABLE
37	PANNELLO ANTERIORE	FRONT PANEL
38	PRESA	SOCKET
39	GHIERA ADATTATORE	RING NUT
40	CORPO ADATTATORE	ADAPTOR BODY
41	SUPPORTO MANICO	HANDLE SUPPORT
42	PROTEZIONE	PROTECTION
43	MANICO	HANDLE
44	TAPPO CONNETTORE	CAP
45	PROTEZIONE CONNETTORE	CONNECTOR PROTECTION
46	MANOPOLA	KNOB
47	CIRCUITO PANNELLO	PANEL CIRCUIT
48	CONNESSIONE PUSH-PULL	PUSH-PULL CONNECTION
49	SUPPORTO	SUPPORT
50	SUPPORTO	SUPPORT
51	SUPPORTO	SUPPORT
52	CONVOGLIATORE	CONVEYOR
53	PIANO INTERMEDIO	INSIDE BAFFLE
54	TRASFORMATORE DI SERVIZIO	AUXILIARY TRANSFORMER
55	SUPPORTO PIANO INTERMEDIO	SUPPORT INSIDE BAFFLE
56	CIRCUITO POTENZA COLLAUDATO	POWER CIRCUIT
57	TRASFORMATORE DI POTENZA	POWER TRANSFORMER
58	IMPEDENZA SECONDARIA	SECONDARY IMPEDANCE
59	TRASDUTTORE	TRASDUCER
60	CORNICE	FRAME
61	CORNICE	FRAME
62	DISTANZIALE MOTORE SUPERIORE	SPACER UPPER MOTOR
63	DISTANZIALE MOTORE INFERIORE	SPACER LOWER MOTOR
64	ISOLAMENTO	INSULATION
65	APPOGGIO	REST
66	SUPPORTO MANICO	HANDLE SUPPORT
67	CONNESSIONE USB	USB CONNECTION
68	CONNESSIONE PROGRAMMAZIONE	PROGRAMMING CONNECTION
69	PROTEZIONE	PROTECTION

The request for spare parts must always specify:
article reference, serial number and purchase date of the power source,
position and quantity of the spare part.

ART. 386

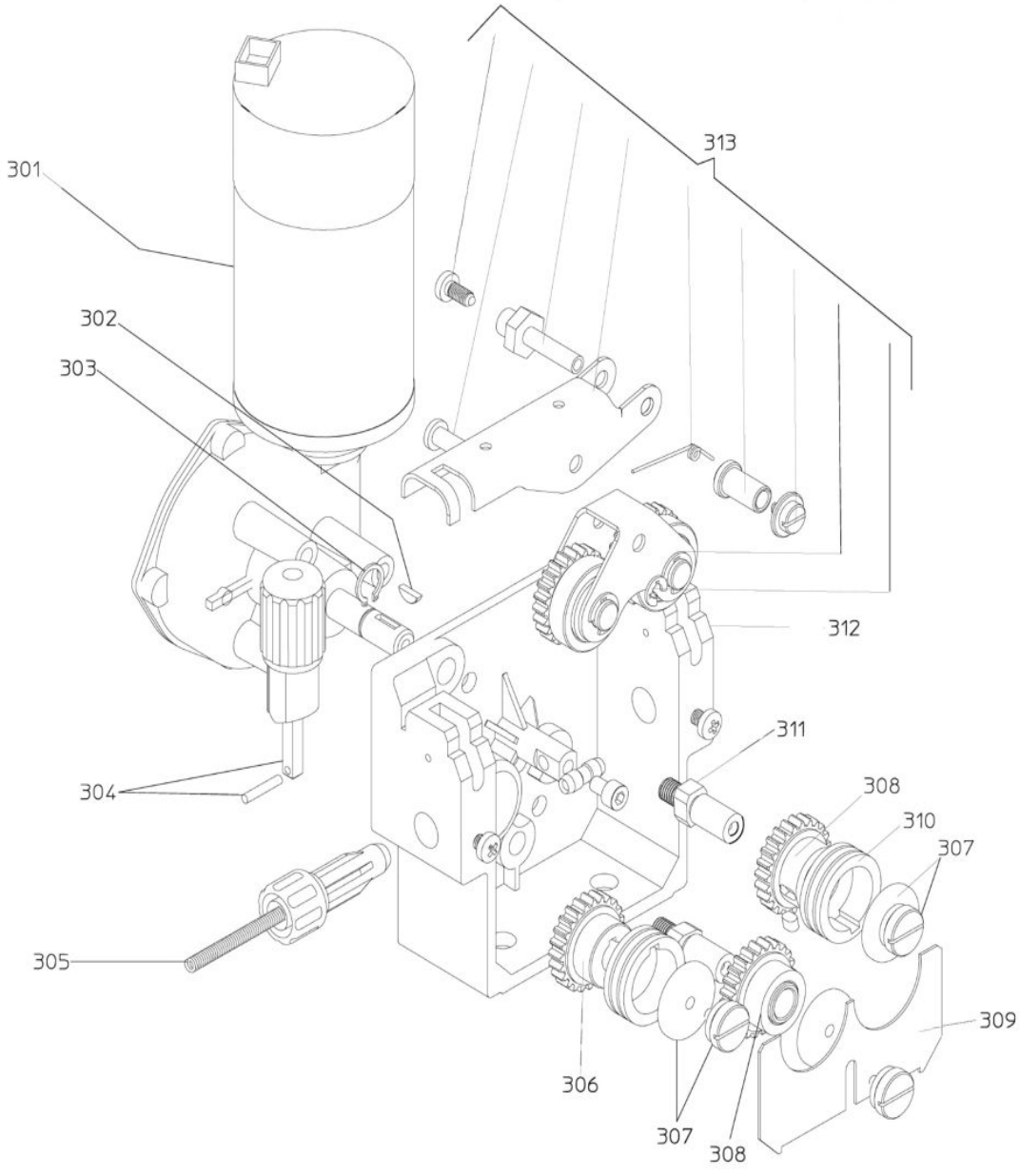
POS	DESCRIZIONE	DESCRIPTION
70	RACCORDO	FITTING
71	RACCORDO	FITTING
74	PIANO INTERMEDIO	INSIDE BAFFLE

POS	DESCRIZIONE	DESCRIPTION
75	RACCORDO	FITTING
	<u>CARRELLO TRASPORTO</u>	<u>TRANSPORT CART</u>

La richiesta di parti di ricambio deve indicare sempre:
numero di articolo, matricola e data di acquisto della macchina,
posizione e quantità del ricambio.

The request for spare parts must always specify:
article reference, serial number and purchase date of the power source,
position and quantity of the spare part.

MOTORIDUTTORE - WIRE FEED MOTOR



MOTORIDUTTORE - WIRE FEED MOTOR

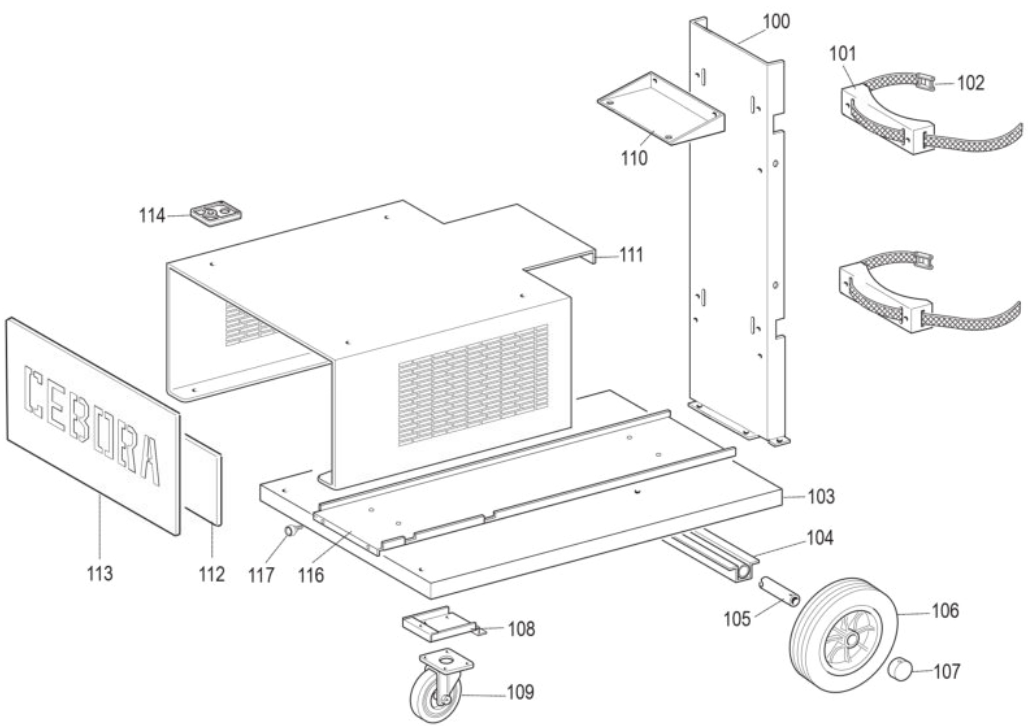
POS	DESCRIZIONE	DESCRIPTION
301	MOTORIDUTTORE	WIRE FEED MOTOR
302	BLOCCAGGIO	LOCKING
303	ANELLO SEGER	SEGER
304	BLOCCAGGIO GRADUATO	ADJUSTMENT KNOB
305	GUIDAFILO	WIRE DRIVE PIPE ASSY
306	INGRANAGGIO	GEAR
307	VITE ISOLATA	INSULATED SCREW
308	RULLO COMPLETO	COMPLETE GEAR
309	PROTEZIONE	PROTECTION

POS	DESCRIZIONE	DESCRIPTION
310 A	RULLO TRAINAFILO 1-1,2MM .040" - .045" SOLID	WIRE FEED ROLLER 1-1,2MM 0.40" - .045" SOLID
310 B	RULLO TRAINAFILO 0,6-0,8MM .023" - .030" SOLID	WIRE FEED ROLLER 0,6-0,8MM .023" - .030" SOLID
310 C	RULLO TRAINAFILO 0,9MM .035" - .035" A SOLID - ALUMINIUM	WIRE FEED ROLLER 0,9MM .035" - .035" A SOLID - ALUMINIUM
310 D	RULLO TRAINAFILO 0,8-1MM .030" - .040" ALUMINIUM	WIRE FEED ROLLER 0,8-1MM .030" - .040" ALUMINIUM
310 E	RULLO TRAINAFILO 1,2-1,6MM .045" - 1/16 ALUMINIUM	WIRE FEED ROLLER 1,2-1,6MM .045" - 1/16 ALUMINIUM
311	SUPPORTO PREMIRULLO	ROLLER PRESSER SUPP.
312	CORPO TRAINAFILO	WIRE FEED BODY
313	GRUPPO BRACCETTO COMPLETO	COMPLETE ROLLER PRESSER SUPPORT

La richiesta di parti di ricambio deve indicare sempre:
numero di articolo, matricola e data di acquisto della macchina,
posizione e quantità del ricambio.

The request for spare parts must always specify:
article reference, serial number and purchase date of the power source,
position and quantity of the spare part.

CARRELLO TRASPORTO - TRANSPORT CART



CARRELLO TRASPORTO - TRANSPORT CART

POS	DESCRIZIONE	DESCRIPTION
100	SUPPORTO BOMBOLA	GAS CYLINDER SUPPORT
101	APPOGGIO BOMBOLA	GAS CYLINDER SUPPORT
102	CINGHIA + FIBBIA	BELT
103	FONDO CARRELLO	TROLLEY BOTTOM
104	SUPPORTO ASSALE	AXLE SUPPORT
105	ASSALE	AXLE
106	RUOTA FISSA	FIXED WHEEL
107	TAPPO	CAP
108	SUPPORTO RUOTE	WHEELS BRACKET

POS	DESCRIZIONE	DESCRIPTION
109	RUOTA PIROETTANTE	SWIVELING WHEEL
110	SUPPORTO MONTANTE	PILLAR BRACKET
111	SUPPORTO GENERATORE	POWER SOURCE SUPPORT
112	PANNELLO INTERNO	INSIDE PANEL
113	PANNELLO CHIUSURA	LID
114	APPOGGIO	REST
116	SUPPORTO	SUPPORT
117	VOLANTINO	HAND WHEEL

La richiesta di parti di ricambio deve indicare sempre:
numero di articolo, matricola e data di acquisto della macchina,
posizione e quantità del ricambio.

The request for spare parts must always specify:
article reference, serial number and purchase date of the power source,
position and quantity of the spare part.



CEBORA S.p.A - Via Andrea Costa, 24 - 40057 Cadriano di Granarolo - BOLOGNA - Italy
Tel. +39.051.765.000 - Fax. +39.051.765.222
www.cebora.it - e-mail: cebora@cebora.it