
***Allegato* SCHEMI ELETTRICI E LISTA RICAMBI**
***Annex* WIRING DIAGRAMS AND SPARE PARTS**

ART. 365

QUESTA PARTE È DESTINATA ESCLUSIVAMENTE AL PERSONALE QUALIFICATO.

THIS PART IS INTENDED SOLELY FOR QUALIFIED PERSONNEL.

DIESER TEIL IST AUSSCHLIESSLICH FÜR DAS FACHPERSONAL BESTIMMT.

CETTE PARTIE EST DESTINEE EXCLUSIVEMENT AU PERSONNEL QUALIFIE.

ESTA PARTE ESTÁ DESTINADA EXCLUSIVAMENTE AL PERSONAL CUALIFICADO.

ESTA PARTE È DEDICADA EXCLUSIVAMENTE AO PESSOAL QUALIFICADO.

TÄMÄ OSA ON TARKOITETTU AINOASTAAN AMMATTITAITOISELLE HENKILÖKUNNALLE.

DETTE AFSNIT HENVENDER SIG UDELUKKENDE TIL KVALIFICERET PERSONALE.

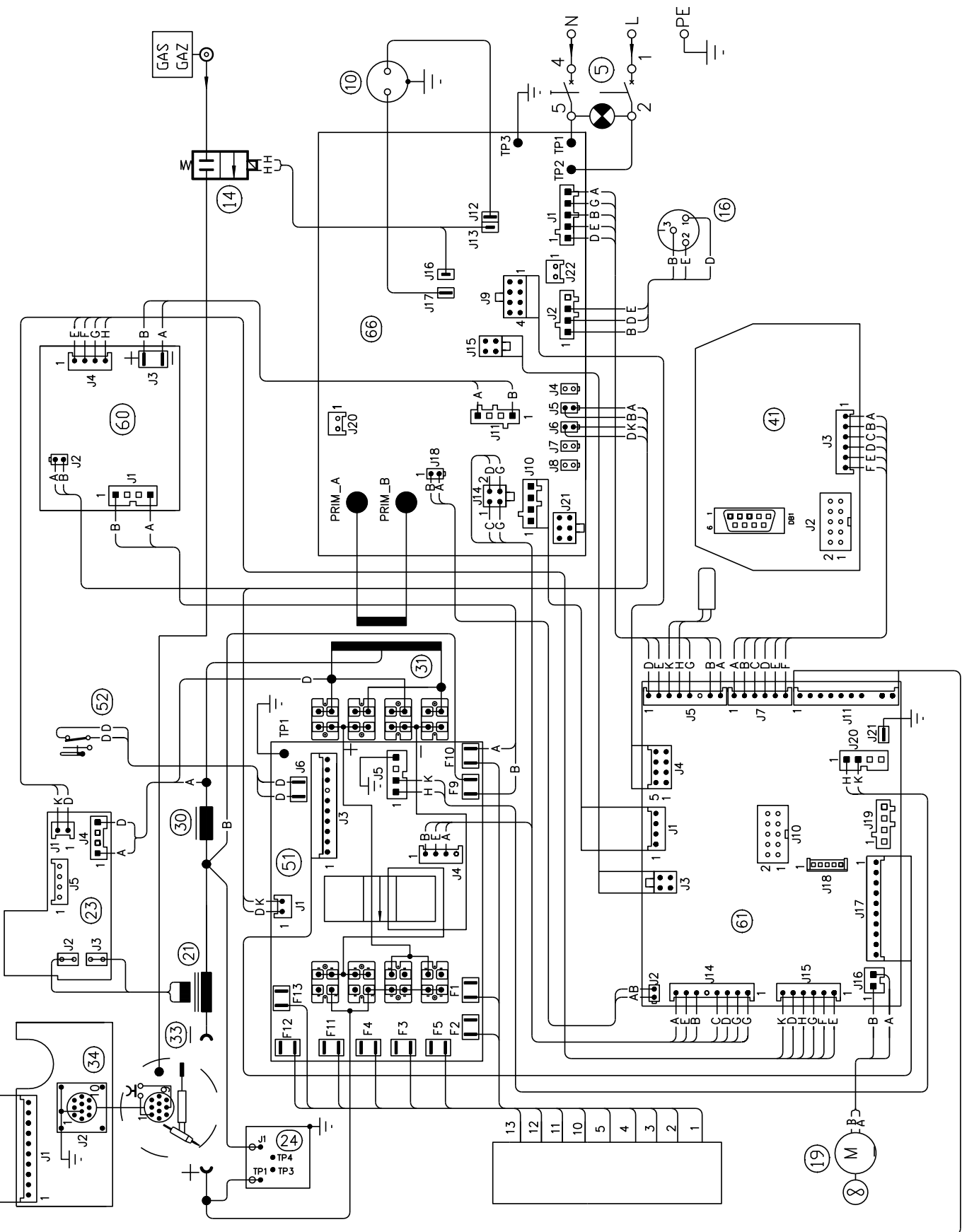
DIT DEEL IS UITSLUITEND BESTEMD VOOR BEVOEGD PERSONEEL.

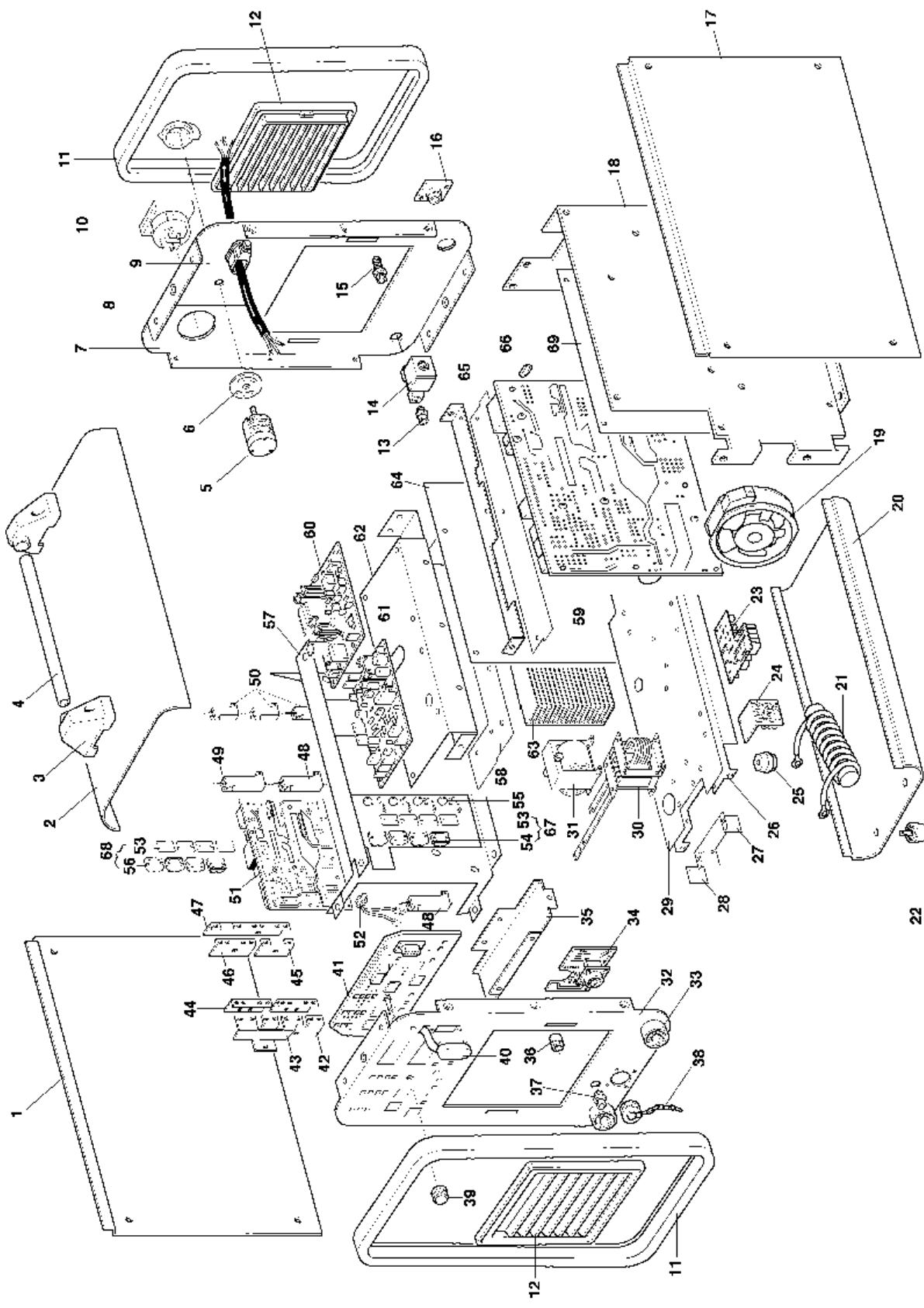
DENNA DEL ÄR ENDAST AVSEDD FÖR KVALIFICERAD PERSONAL.

ΑΥΤΟ ΤΟ ΤΜΗΜΑ ΠΡΟΟΡΙΖΕΤΑΙ ΑΠΟΚΛΕΙΣΤΙΚΑ ΓΙΑ ΤΟ ΕΙΔΙΚΕΥΜΕΝΟ ΠΡΟΣΩΠΙΚΟ.

CODIFICA COLORI CABLAGGIO ELETTRICO		WIRING DIAGRAM COLOUR CODE
A	NERO	BLACK
B	ROSSO	RED
C	GRIGIO	GREY
D	BIANCO	WHITE
E	VERDE	GREEN
F	VIOLA	PURPLE
G	GIALLO	YELLOW
H	BLU	BLUE
K	MARRONE	BROWN
J	ARANCIO	ORANGE
I	ROSA	PINK

CODIFICA COLORI CABLAGGIO ELETTRICO		WIRING DIAGRAM COLOUR CODE
L	ROSA-NERO	PINK-BLACK
M	GRIGIO-VIOLA	GREY-PURPLE
N	BIANCO-VIOLA	WHITE-PURPLE
O	BIANCO-NERO	WHITE-BLACK
P	GRIGIO-BLU	GREY-BLUE
Q	BIANCO-ROSSO	WHITE-RED
R	GRIGIO-ROSSO	GREY-RED
S	BIANCO-BLU	WHITE-BLUE
T	NERO-BLU	BLACK-BLUE
U	GIALLO-VERDE	YELLOW-GREEN
V	AZZURRO	LIGHT BLUE





ART. 365

POS	DESCRIZIONE	DESCRIPTION
01	LATERALE SINISTRO	LEFT SIDE PANEL
02	COPERCHIO	COVER
03	SUPPORTO MANICO	HANDLE SUPPORT
04	MANICO	HANDLE
05	INTERRUTTORE	SWITCH
06	PROTEZIONE	PROTECTION
07	PANNELLO POSTERIORE	BACK PANEL
08	CAVO RETE	POWER CORD
09	PASSACAVO	CABLE OUTLET
10	PRESA	SOCKET
11	CORNICE	FRAME
12	PANNELLO ALETTATO	FINNED PANEL
13	RACCORDO	FITTING
14	ELETTROVALVOLA	SOLENOID VALVE
15A	RACCORDO	FITTING
15B	RACCORDO	FITTING
16	CONNESSIONE	CONNECTION
17	LATERALE DESTRO	RIGHT SIDE PANEL
18	SUPPORTO	SUPPORT
19	MOTORE CON VENTOLA	MOTOR WITH FAN
20	FONDO	BOTTOM
21	TRASFORMATORE H.F.	H.F. TRANSFORMER
22	PIEDE IN GOMMA	RUBBER FOOT
23	CIRCUITO ALTA FREQUENZA	HIGH-FREQ. CIRCUIT
24	CIRCUITO FILTRO	FILTER CIRCUIT
25	SUPPORTO	SUPPORT
26	PIANO INTERMEDIO	INSIDE BAFFLE
27	PROTEZIONE	PROTECTION
28	ISOLAMENTO	INSULATION
29	ISOLAMENTO	INSULATION
30	IMPEDENZA	CHOKE
31	TRASFORMATORE POTENZA	POWER TRANSFORMER
32	PANNELLO ANTERIORE	FRONT PANEL
33	SPINA	PLUG

La richiesta di parti di ricambio deve indicare sempre:
numero di articolo, matricola e data di acquisto della macchina,
posizione e quantità del ricambio.

POS	DESCRIZIONE	DESCRIPTION
34	CIRCUITO CONNETTORE	CONNECTOR CIRCUIT
35	PIANO SUPERIORE	SUPERIOR BAFFLE
36	RACCORDO	FITTING
37	RACCORDO	FITTING
38	TAPPO	CAP
39	MANOPOLA	KNOB
40	PROTEZIONE	PROTECTION
41	CIRCUITO PANNELLO	PANEL CIRCUIT
42	CAVALLOTTO	JUMPER
43	CAVALLOTTO	JUMPER
44	CAVALLOTTO	JUMPER
45	CAVALLOTTO IGBT	IGBT JUMPER
46	CAVALLOTTO PANNELLO	PANEL JUMPER
47	CAVALLOTTO IGBT	IGBT JUMPER
48	RESISTENZA	RESISTANCE
49	RESISTENZA	RESISTANCE
50	RESISTENZA	RESISTANCE
51	CIRCUITO AC-DC	AC-DC CIRCUIT
52	TERMOSTATO	THERMOSTAT
55	SOPPRESSORE	SUPPRESSOR
56	KIT I.G.B.T. + ISOLAMENTO	I.G.B.T. WITH INSULATION KIT
57	SUPPORTO DISSIPATORE	RADIATOR SUPPORT
58	ISOLAMENTO	INSULATION
59	ISOLAMENTO	INSULATION
60	CIRCUITO FLY BACK	FLY BACK CIRCUIT
61	CIRCUITO DI CONTROLLO	CONTROL CIRCUIT
62	PIANO SUPERIORE	SUPERIOR BAFFLE
63	DISSIPATORE	RADIATOR
64	ISOLAMENTO	INSULATION
65	PIANO SUPERIORE	SUPERIOR BAFFLE
66	CIRCUITO DI POTENZA	POWER CIRCUIT
67	KIT DIODI CON ISOLAMENTO	DIODES WITH INSULATION KIT
68	KIT IGBT + ISOLAMENTO	IGBT + INSULATION KIT
69	ISOLAMENTO	INSULATION

The request for spare parts must always specify:
article reference, serial number and purchase date of the power source,
position and quantity of the spare part.



CEBORA S.p.A - Via Andrea Costa, 24 - 40057 Cadriano di Granarolo - BOLOGNA - Italy
Tel. +39.051.765.000 - Fax. +39.051.765.222
www.cebora.it - e-mail: cebora@cebora.it