

---

***Allegato*      SCHEMI ELETTRICI E LISTA RICAMBI**  
***Annex*        WIRING DIAGRAMS AND SPARE PARTS**

---

## ART. 2148

QUESTA PARTE È DESTINATA ESCLUSIVAMENTE AL PERSONALE QUALIFICATO.

THIS PART IS INTENDED SOLELY FOR QUALIFIED PERSONNEL.

DIESER TEIL IST AUSSCHLIESSLICH FÜR DAS FACHPERSONAL BESTIMMT.

CETTE PARTIE EST DESTINEE EXCLUSIVEMENT AU PERSONNEL QUALIFIE.

ESTA PARTE ESTÁ DESTINADA EXCLUSIVAMENTE AL PERSONAL CUALIFICADO.

ESTA PARTE È DEDICADA EXCLUSIVAMENTE AO PESSOAL QUALIFICADO.

TÄMÄ OSA ON TARKOITETTU AINOASTAAN AMMATTITAITOISELLE HENKILÖKUNNALLE.

DETTE AFSNIT HENVENDER SIG UDELUKKENDE TIL KVALIFICERET PERSONALE.

DIT DEEL IS UITSLUITEND BESTEMD VOOR BEVOEGD PERSONEEL.

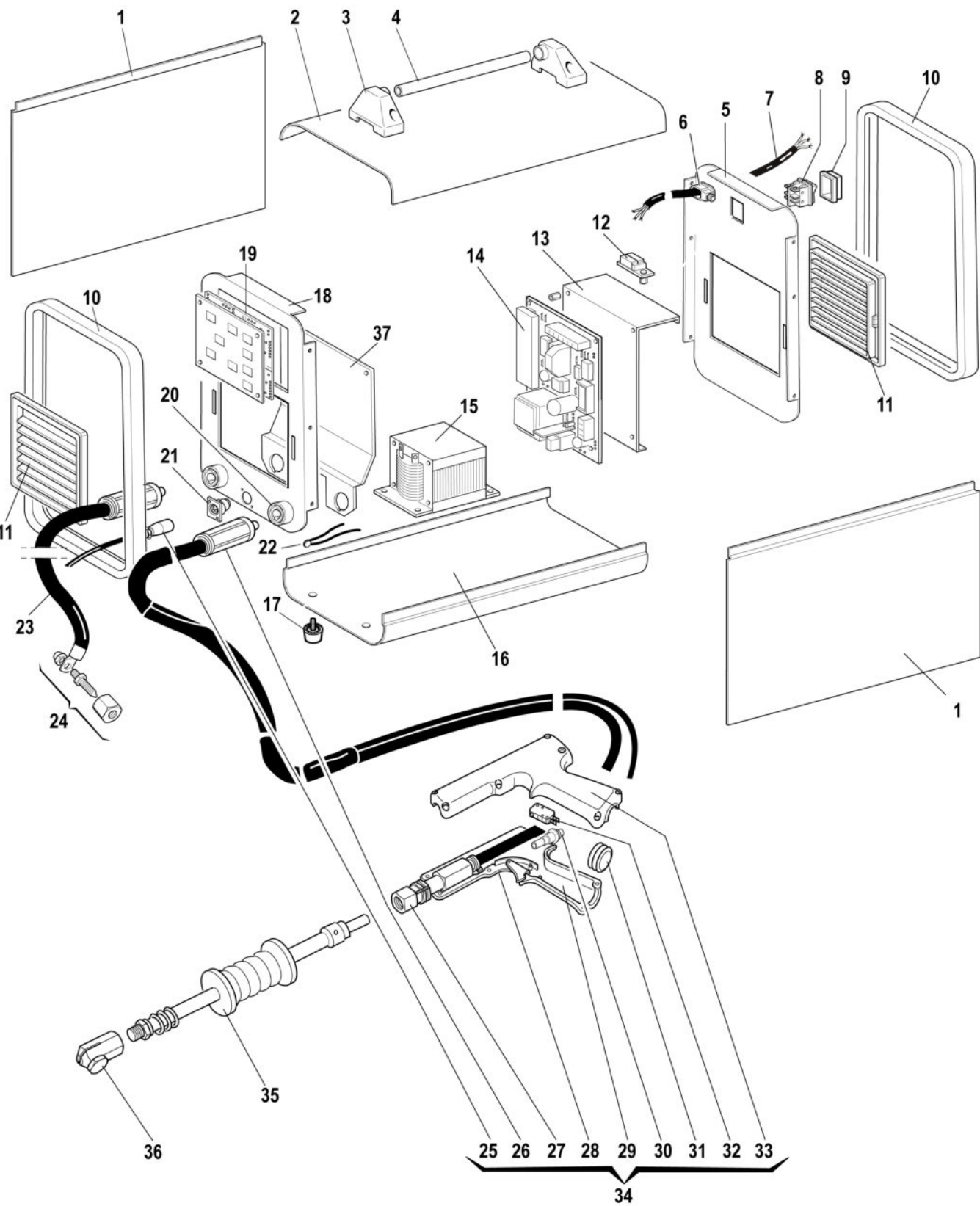
DENNA DEL ÄR ENDAST AVSEDD FÖR KVALIFICERAD PERSONAL.

ΑΥΤΟ ΤΟ ΤΜΗΜΑ ΠΡΟΟΡΙΖΕΤΑΙ ΑΠΟΚΛΕΙΣΤΙΚΑ ΓΙΑ ΤΟ ΕΙΔΙΚΕΥΜΕΝΟ ΠΡΟΣΩΠΙΚΟ.

CODIFICA COLORI CABLAGGIO ELETTRICO		WIRING DIAGRAM COLOUR CODE
A	NERO	BLACK
B	ROSSO	RED
C	GRIGIO	GREY
D	BIANCO	WHITE
E	VERDE	GREEN
F	VIOLA	PURPLE
G	GIALLO	YELLOW
H	BLU	BLUE
K	MARRONE	BROWN
J	ARANCIO	ORANGE
I	ROSA	PINK

CODIFICA COLORI CABLAGGIO ELETTRICO		WIRING DIAGRAM COLOUR CODE
L	ROSA-NERO	PINK-BLACK
M	GRIGIO-VIOLA	GREY-PURPLE
N	BIANCO-VIOLA	WHITE-PURPLE
O	BIANCO-NERO	WHITE-BLACK
P	GRIGIO-BLU	GREY-BLUE
Q	BIANCO-ROSSO	WHITE-RED
R	GRIGIO-ROSSO	GREY-RED
S	BIANCO-BLU	WHITE-BLUE
T	NERO-BLU	BLACK-BLUE
U	GIALLO-VERDE	YELLOW-GREEN
V	AZZURRO	LIGHT BLUE





**ART. 2148**

POS	DESCRIZIONE	DESCRIPTION
01	FASCIONE	HOUSING
02	COPERCHIO	COVER
03	SUPPORTO MANICO	HANDLE SUPPORT
04	MANICO	HANDLE
05	PANNELLO POSTERIORE	BACK PANEL
06	PRESSACAVO	STRAIN RELIEF
07	CAVO RETE	POWER CORD
08	INTERRUTTORE	SWITCH
09	COPERTURA	COVER
10	CORNICE	FRAME
11	PANNELLO ALETTATO	FINNED PANEL
12	CIRCUITO FILTRO	FILTER CIRCUIT
13	SUPPORTO CIRCUITO	CIRCUIT BOARD SUPPORT
14	CIRCUITO DI POTENZA	POWER CIRCUIT
15	TRASFORMATORE	TRANSFORMER
16	FONDO	BOTTOM
17	PIEDE IN GOMMA	RUBBER FOOT
18	PANNELLO ANTERIORE	FRONT PANEL

POS	DESCRIZIONE	DESCRIPTION
37	PROTEZIONE ANTERIORE	FRONT PROTECTION
20	PRESA TBE 35.50.70	TBE 35.50.70 SOCKET
21	CONNETTORE	CONNECTOR
22	INTERRUTTORE TERMICO	THERMAL PROTECTION
23	CAVO MASSA	GROUND CABLE
24	KIT ACCESSORI	ACCESSORIES KIT
25	CONNETTORE	CONNECTOR
26	SPINA VOLANTE	WANDER PLUG
27	MANDRINO	HOOK
28	LEVA PULSANTE TORCIA	TORCH LEVER
29	KIT IMPUGNATURA	GRIP KIT
30	PULSANTE	SWITCH
31	COPERTURA	COVER
32	MICRO INTERRUTTORE	MICRO SWITCH
33	KIT IMPUGNATURA	GRIP KIT
34	CAVO DI PUNTATURA	SPOT-WELD CABLE
35	MARTELLO BATTENTE	SLIDING HAMMER
36	MANDRINO PUNTATURA	SPOT-WELD HOLDER

La richiesta di parti di ricambio deve indicare sempre:  
 numero di articolo, matricola e data di acquisto della macchina,  
 posizione e quantità del ricambio.

The request for spare parts must always specify:  
 article reference, serial number and purchase date of the power source,  
 position and quantity of the spare part.







**CEBORA S.p.A** - Via Andrea Costa, 24 - 40057 Cadriano di Granarolo - BOLOGNA - Italy  
Tel. +39.051.765.000 - Fax. +39.051.765.222  
[www.cebora.it](http://www.cebora.it) - e-mail: [cebora@cebora.it](mailto:cebora@cebora.it)