
***Allegato* SCHEMI ELETTRICI E LISTA RICAMBI**
***Annex* WIRING DIAGRAMS AND SPARE PARTS**

ART. 1681

QUESTA PARTE È DESTINATA ESCLUSIVAMENTE AL PERSONALE QUALIFICATO.

THIS PART IS INTENDED SOLELY FOR QUALIFIED PERSONNEL.

DIESER TEIL IST AUSSCHLIESSLICH FÜR DAS FACHPERSONAL BESTIMMT.

CETTE PARTIE EST DESTINEE EXCLUSIVEMENT AU PERSONNEL QUALIFIE.

ESTA PARTE ESTÁ DESTINADA EXCLUSIVAMENTE AL PERSONAL CUALIFICADO.

ESTA PARTE È DEDICADA EXCLUSIVAMENTE AO PESSOAL QUALIFICADO.

TÄMÄ OSA ON TARKOITETTU AINOASTAAN AMMATTITAITOISELLE HENKILÖKUNNALLE.

DETTE AFSNIT HENVENDER SIG UDELUKKENDE TIL KVALIFICERET PERSONALE.

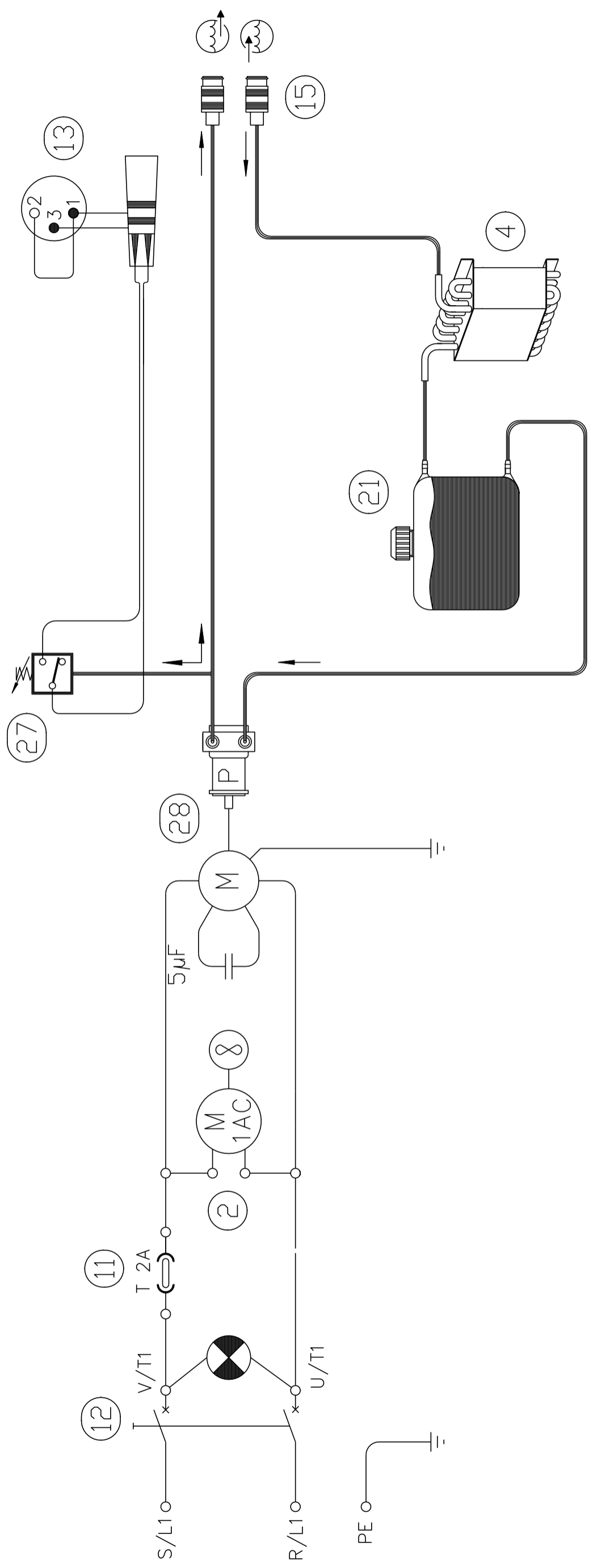
DIT DEEL IS UITSLUITEND BESTEMD VOOR BEVOEGD PERSONEEL.

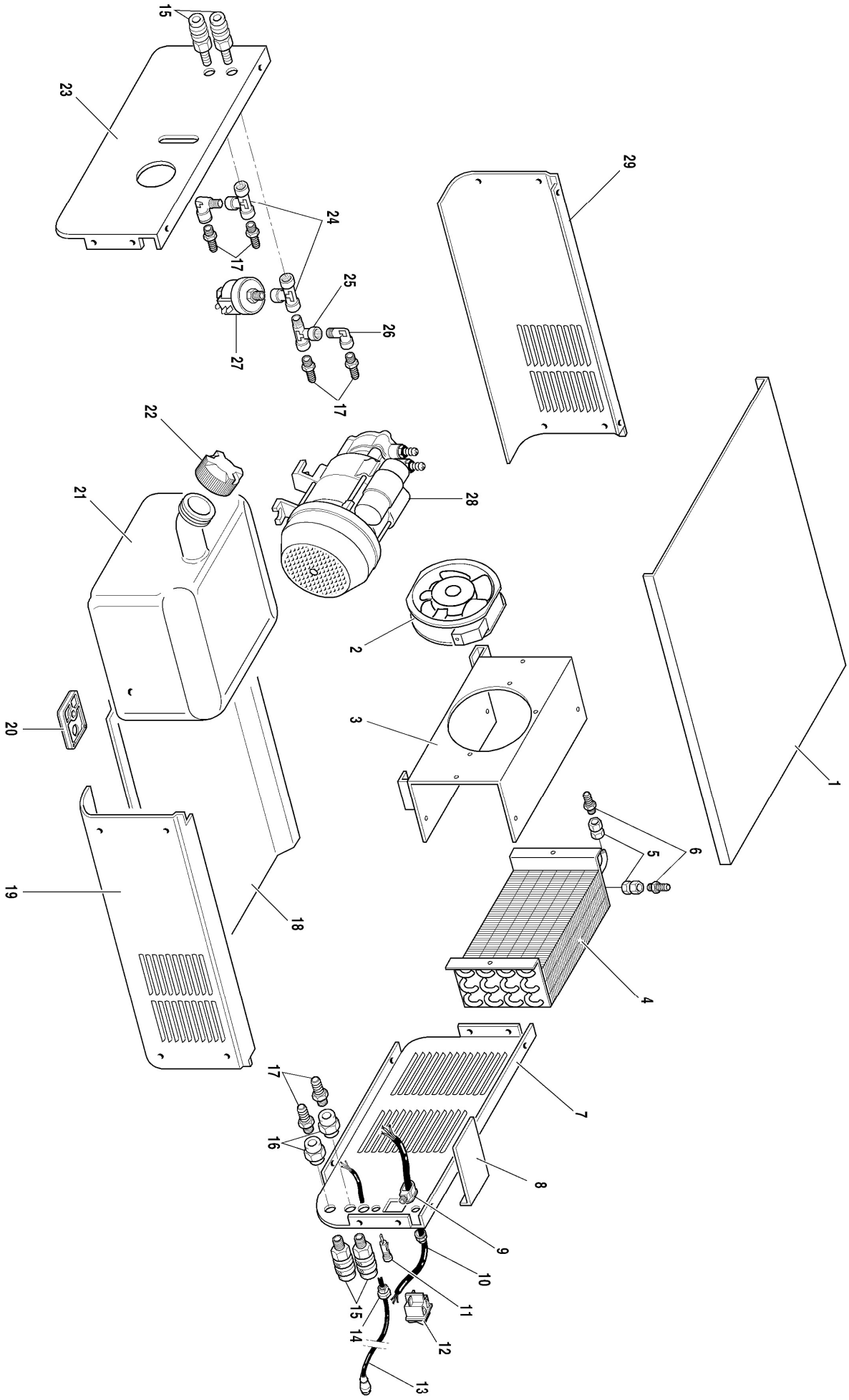
DENNA DEL ÄR ENDAST AVSEDD FÖR KVALIFICERAD PERSONAL.

ΑΥΤΟ ΤΟ ΤΜΗΜΑ ΠΡΟΟΡΙΖΕΤΑΙ ΑΠΟΚΛΕΙΣΤΙΚΑ ΓΙΑ ΤΟ ΕΙΔΙΚΕΥΜΕΝΟ ΠΡΟΣΩΠΙΚΟ.

CODIFICA COLORI CABLAGGIO ELETTRICO		WIRING DIAGRAM COLOUR CODE
A	NERO	BLACK
B	ROSSO	RED
C	GRIGIO	GREY
D	BIANCO	WHITE
E	VERDE	GREEN
F	VIOLA	PURPLE
G	GIALLO	YELLOW
H	BLU	BLUE
K	MARRONE	BROWN
J	ARANCIO	ORANGE
I	ROSA	PINK

CODIFICA COLORI CABLAGGIO ELETTRICO		WIRING DIAGRAM COLOUR CODE
L	ROSA-NERO	PINK-BLACK
M	GRIGIO-VIOLA	GREY-PURPLE
N	BIANCO-VIOLA	WHITE-PURPLE
O	BIANCO-NERO	WHITE-BLACK
P	GRIGIO-BLU	GREY-BLUE
Q	BIANCO-ROSSO	WHITE-RED
R	GRIGIO-ROSSO	GREY-RED
S	BIANCO-BLU	WHITE-BLUE
T	NERO-BLU	BLACK-BLUE
U	GIALLO-VERDE	YELLOW-GREEN
V	AZZURRO	LIGHT BLUE





ART. 1681

POS	DESCRIZIONE	DESCRIPTION
01	COPERCHIO	COVER
02	MOTOVENTILATORE	MOTOR FAN
03	SUPPORTO RADIATORE	RADIATOR SUPPORT
04	RADIATORE	RADIATOR
05	RACCORDO	FITTING
06	RACCORDO	FITTING
07	PANNELLO POSTERIORE	BACK PANEL
08	PROTEZIONE TUBI ACQUA PRE-ZINCATO	PROTECTION TUBES
09	PRESSACAVO	STRAIN RELIEF
10	CAVO RETE	MAINS CABLE
11	CONNESSIONE	CONNECTION
12	INTERRUTTORE	SWITCH
13	CONNETTORE	CONNECTOR
14	PRESSACAVO	STRAIN RELIEF
15	RACCORDO	FITTING

POS	DESCRIZIONE	DESCRIPTION
16	RACCORDO	FITTING
17	RACCORDO	FITTING
18	FONDO	BOTTOM
19	LATERALE DX	RIGHT SIDE PANEL
20	APPOGGIO	REST
21	SERBATOIO	TANK
22	TAPPO	PLUG
23	PANNELLO ANTERIORE	FRONT PANEL
24	RACCORDO	FITTING
25	RACCORDO	FITTING
26	RACCORDO	FITTING
27	PRESSOSTATO	PRESSURE SWITCH
28	ELETTROPOMPA	MOTOR PUMP
29	LATERALE SX	LEFT SIDE PANEL

La richiesta di parti di ricambio deve indicare sempre:
numero di articolo, matricola e data di acquisto della macchina,
posizione e quantità del ricambio.

The request for spare parts must always specify:
article reference, serial number and purchase date of the power source,
position and quantity of the spare part.



CEBORA S.p.A - Via Andrea Costa, 24 - 40057 Cadriano di Granarolo - BOLOGNA - Italy
Tel. +39.051.765.000 - Fax. +39.051.765.222
www.cebora.it - e-mail: cebora@cebora.it