

---

***Allegato*      SCHEMI ELETTRICI E LISTA RICAMBI**  
***Annex*        WIRING DIAGRAMS AND SPARE PARTS**

---

## ART. 564

QUESTA PARTE È DESTINATA ESCLUSIVAMENTE AL PERSONALE QUALIFICATO.

THIS PART IS INTENDED SOLELY FOR QUALIFIED PERSONNEL.

DIESER TEIL IST AUSSCHLIESSLICH FÜR DAS FACHPERSONAL BESTIMMT.

CETTE PARTIE EST DESTINEE EXCLUSIVEMENT AU PERSONNEL QUALIFIE.

ESTA PARTE ESTÁ DESTINADA EXCLUSIVAMENTE AL PERSONAL CUALIFICADO.

ESTA PARTE È DEDICADA EXCLUSIVAMENTE AO PESSOAL QUALIFICADO.

TÄMÄ OSA ON TARKOITETTU AINOASTAAN AMMATTITAITOISELLE HENKILÖKUNNALLE.

DETTE AFSNIT HENVENDER SIG UDELUKKENDE TIL KVALIFICERET PERSONALE.

DIT DEEL IS UITSLUITEND BESTEMD VOOR BEVOEGD PERSONEEL.

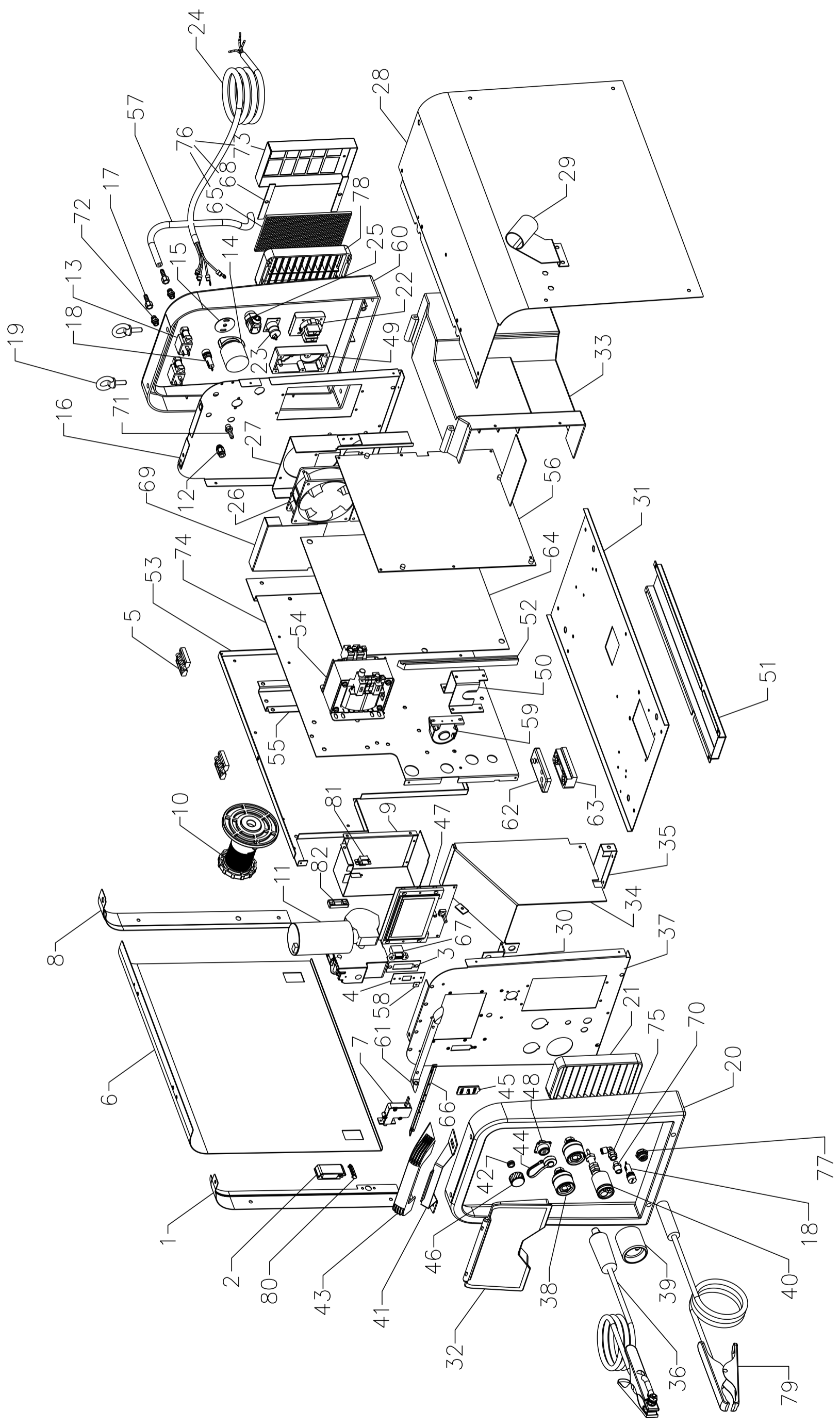
DENNA DEL ÄR ENDAST AVSEDD FÖR KVALIFICERAD PERSONAL.

ΑΥΤΟ ΤΟ ΤΜΗΜΑ ΠΡΟΟΡΙΖΕΤΑΙ ΑΠΟΚΛΕΙΣΤΙΚΑ ΓΙΑ ΤΟ ΕΙΔΙΚΕΥΜΕΝΟ ΠΡΟΣΩΠΙΚΟ.

CODIFICA COLORI CABLAGGIO ELETTRICO		WIRING DIAGRAM COLOUR CODE
A	NERO	BLACK
B	ROSSO	RED
C	GRIGIO	GREY
D	BIANCO	WHITE
E	VERDE	GREEN
F	VIOLA	PURPLE
G	GIALLO	YELLOW
H	BLU	BLUE
K	MARRONE	BROWN
J	ARANCIO	ORANGE
I	ROSA	PINK

CODIFICA COLORI CABLAGGIO ELETTRICO		WIRING DIAGRAM COLOUR CODE
L	ROSA-NERO	PINK-BLACK
M	GRIGIO-VIOLA	GREY-PURPLE
N	BIANCO-VIOLA	WHITE-PURPLE
O	BIANCO-NERO	WHITE-BLACK
P	GRIGIO-BLU	GREY-BLUE
Q	BIANCO-ROSSO	WHITE-RED
R	GRIGIO-ROSSO	GREY-RED
S	BIANCO-BLU	WHITE-BLUE
T	NERO-BLU	BLACK-BLUE
U	GIALLO-VERDE	YELLOW-GREEN
V	AZZURRO	LIGHT BLUE





**ART. 564**

POS	DESCRIZIONE	DESCRIPTION
01	LATERALE ANTERIORE SX	LEFT FRONT SIDE PANEL
02	BLOCCAGGIO	LOCKING DEVICE
03	DISTANZIALE	SPACER
04	SUPPORTO	SUPPORT
05	CERNIERA	HINGE
06	LATERALE MOBILE	HINGED SIDE PANEL
07	PULSANTE	SWITCH
08	LATERALE POSTERIORE	SIDE REAR
09	PROTEZIONE SCHEDA	CIRCUIT PROTECTION
10	SUPPORTO BOBINA	COIL SUPPORT
11	MOTORE	MOTOR
12	RACCORDO	FITTING
13	ELETTROVALVOLA	SOLENOID VALVE
14	INTERRUTTORE	SWITCH
15	PROTEZIONE	PROTECTION
16	PANNELLO POSTERIORE	BACK PANEL
17	RACCORDO	FITTING
18	PORTA FUSIBILE	FUSE HOLDER
19	GOLFARA	EYEBOLT
20	CORNICE	FRAME
21	PANNELLO	PANEL
22	PRESA	SOCKET
23	CONNESSIONE PRESSOSTATO	PRESSURE SWITCH CONNECTION
24	CAVO RETE	POWER CORD
25	PRESSACAVO	STRAIN RELIEF
26	KIT MOTOVENTOLE	MOTOR WITH FAN KIT
27	SUPPORTO VENTOLE	FANS SUPPORT
28	LATERALE FISSO	FIXED SIDE PANEL
29	SUPPORTO TORCIA	TORCH SUPPORT
30	CAVALLOTTO	JUMPER
31	FONDO GENERATORE	BOTTOM
32	PANNELLO DI CHIUSURA	CLOSING PANEL
33	COPERTURA SCHEDA	COVER
34	CONVOGLIATORE	CONVEYOR
35	CONVOGLIATORE	CONVEYOR

La richiesta di parti di ricambio deve indicare sempre:  
numero di articolo, matricola e data di acquisto della macchina,  
posizione e quantità del ricambio.

POS	DESCRIZIONE	DESCRIPTION
36	CAVO MASSA	EARTH CABLE
37	PANNELLO ANTERIORE	FRONT PANEL
38	PRESA	SOCKET
39	GHIERA ADATTATORE	RING NUT
40	CORPO ADATTATORE	ADAPTOR BODY
41	RINFORZO MANICO	HANDLE REINFORCEMENT
42	PROTEZIONE	PROTECTION
43	MANIGLIA	HANDLE
44	TAPPO CONNETTORE	CAP
45	PROTEZIONE CONNESSIONE	CONNECTION PROTECTION
46	MANOPOLA	KNOB
47	CIRCUITO PANNELLO	PANEL CIRCUIT
48	CONNESSIONE PUSH-PULL	PUSH-PULL CONNECTION
49	SUPPORTO	SUPPORT
50	SUPPORTO	SUPPORT
51	CONVOGLIATORE	CONVEYOR
52	ISOLAMENTO	INSULATION
53	PIANO INTERMEDIO	INSIDE BAFFLE
54	TRASFORMATORE DI SERVIZIO	AUXILIARY TRANSFORMER
55	SUPPORTO PIANO INTERMEDIO	SUPPORT INSIDE BAFFLE
56	CIRCUITO POTENZA COLLAUDATO	POWER CIRCUIT
57	TUBO GAS	GAS HOSE
58	RONDELLA	WASHER
59	TRASDUTTORE	TRANSDUCER
60	CORNICE	FRAME
61	CORNICE	FRAME
62	DISTANZIALE MOTORE SUPERIORE	SPACER UPPER MOTOR
63	DISTANZIALE MOTORE INFERIORE	SPACER LOWER MOTOR
64	ISOLAMENTO	INSULATION
65	FILTRO ARIA	AIR FILTER
66	SUPPORTO MANICO	HANDLE SUPPORT
67	CONNESSIONE USB	USB CONNECTION
68	SUPPORTO FILTRO	FILTER SUPPORT
69	PROTEZIONE	PROTECTION
70	RACCORDO	FITTING

The request for spare parts must always specify:  
article reference, serial number and purchase date of the power source,  
position and quantity of the spare part.

**ART. 564**

POS	DESCRIZIONE	DESCRIPTION
71	RACCORDO	FITTING
72	RACCORDO	FITTING
73	SUPPORTO FILTRO	FILTER SUPPORT
74	PIANO INTERMEDIO DX	INSIDE BAFFLE DX
75	RACCORDO	FITTING
76	GRUPPO FILTRO ARIA	AIR FILTER UNIT
77	CONNESSIONE	CONNECTION
78	PANNELLO ALETTATO	FINNED PANEL
79	CONNESSIONE	CONNECTION

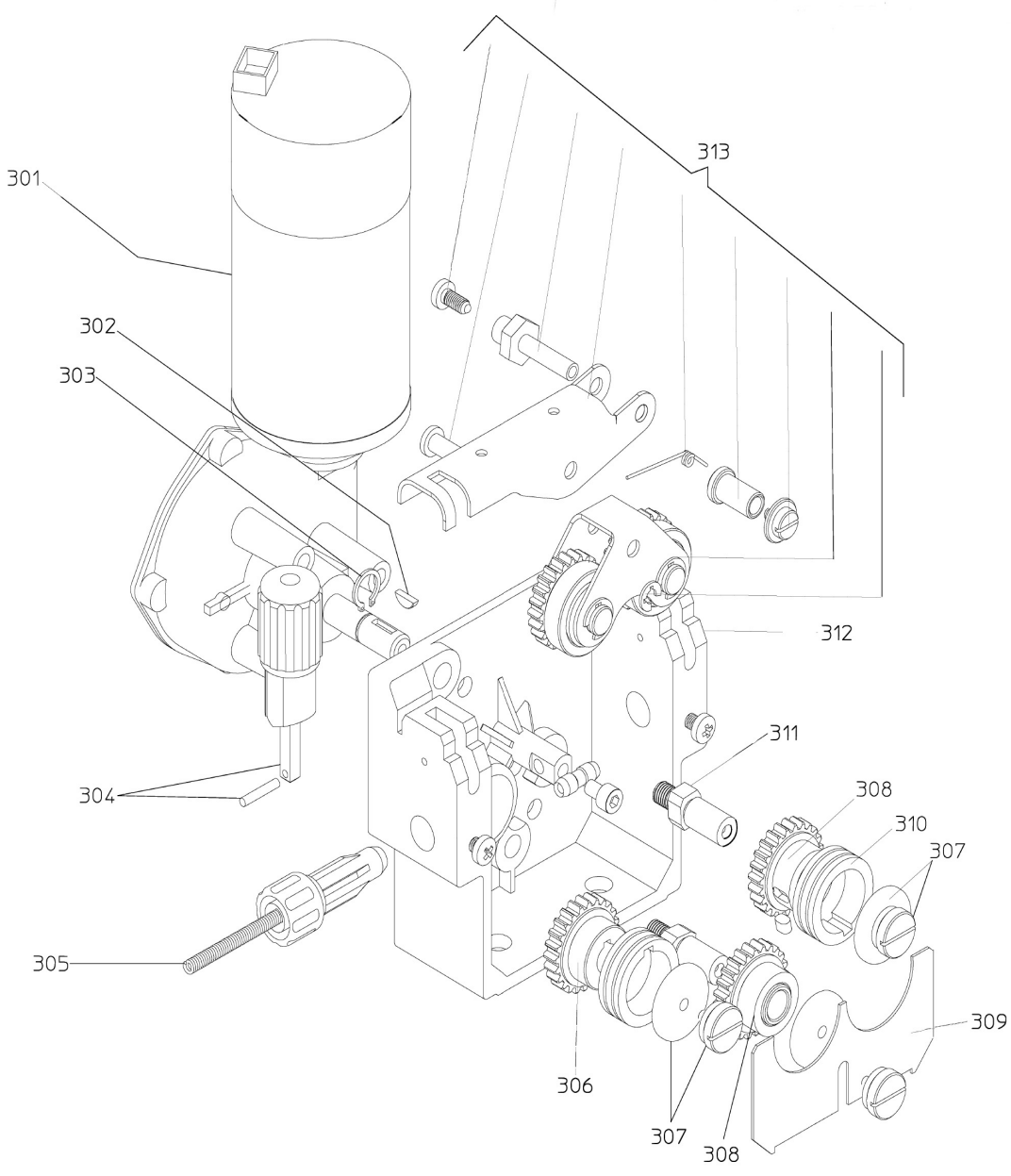
POS	DESCRIZIONE	DESCRIPTION
80	APPOGGIO	REST
81	CONNESSIONE	CONNECTION
82	PROTEZIONE CONNETTORE	CONNECTOR PROTECTION
	<u>CARRELLO DI TRASPORTO</u>	<u>TRANSPORT CART</u>
	<u>MOTORIDUTTORE</u>	<u>WIRE FEED MOTOR</u>
	<u>GRUPPO SRS</u>	<u>SRS GROUP</u>

La richiesta di parti di ricambio deve indicare sempre:  
numero di articolo, matricola e data di acquisto della macchina,  
posizione e quantità del ricambio.

The request for spare parts must always specify:  
article reference, serial number and purchase date of the power source,  
position and quantity of the spare part.



MOTORIDUTTORE - WIRE FEED MOTOR





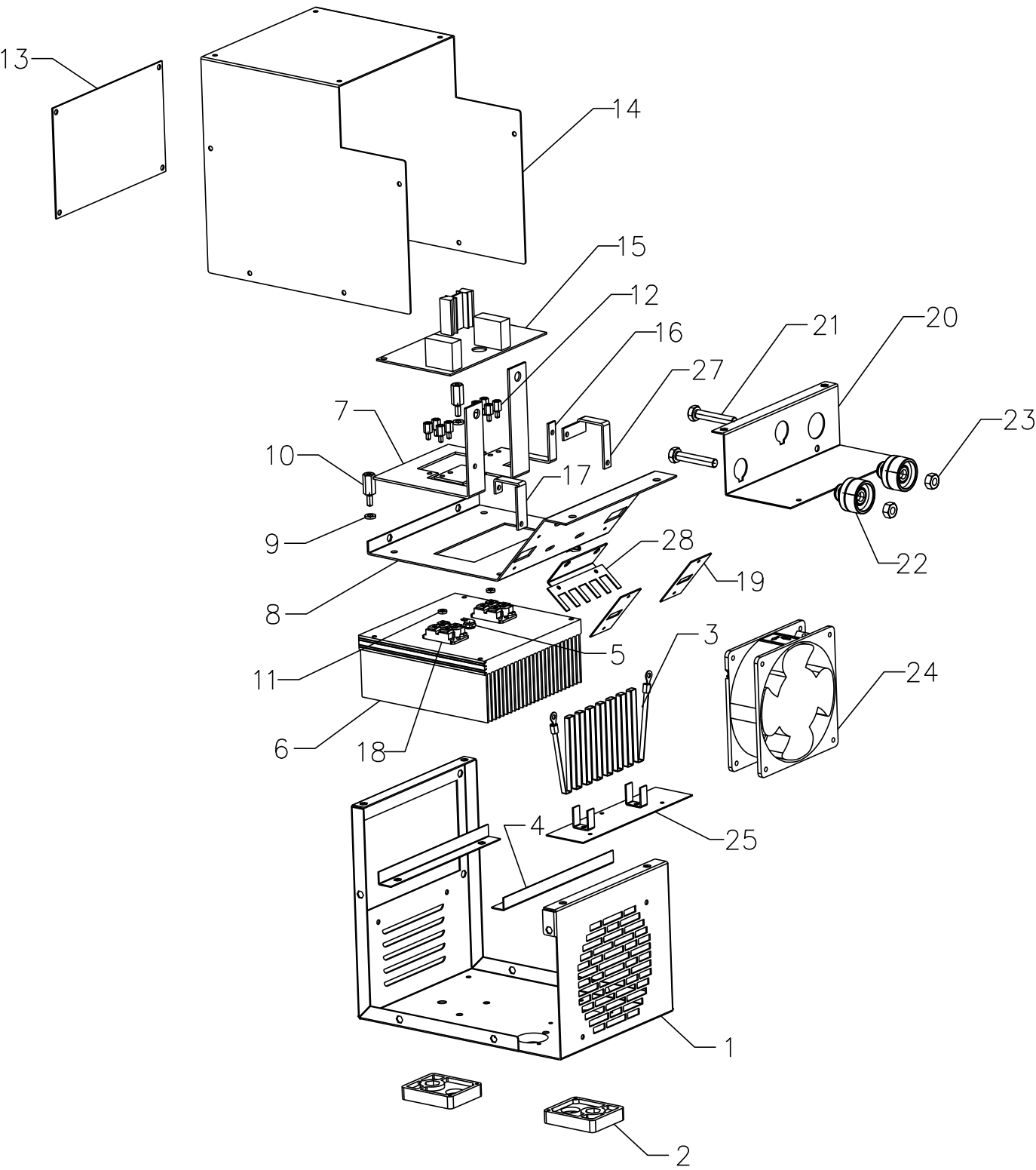
**MOTORIDUTTORE - WIRE FEED MOTOR**

POS	DESCRIZIONE	DESCRIPTION
301	MOTORIDUTTORE	WIRE FEED MOTOR
302	BLOCCAGGIO	LOCKING
303	ANELLO SEGER	SEGER
304	BLOCCAGGIO GRADUATO	ADJUSTMENT KNOB
305	GUIDAFILO	WIRE DRIVE PIPE ASSY
306	INGRANAGGIO	GEAR
307	VITE ISOLATA	INSULATED SCREW
308	RULLO COMPLETO	COMPLETE GEAR
309	PROTEZIONE	PROTECTION

POS	DESCRIZIONE	DESCRIPTION
310 A	RULLO TRAINAFILO 1-1,2MM .040" - .045" SOLID	WIRE FEED ROLLER 1-1,2MM 0.40" - .045" SOLID
310 B	RULLO TRAINAFILO 0,6-0,8MM .023" - .030" SOLID	WIRE FEED ROLLER 0,6-0,8MM .023" - .030" SOLID
310 C	RULLO TRAINAFILO 0,9MM .035" - .035" A SOLID - ALUMINIUM	WIRE FEED ROLLER 0,9MM .035" - .035" A SOLID - ALUMINIUM
310 D	RULLO TRAINAFILO 0,8-1MM .030" - .040" ALUMINIUM	WIRE FEED ROLLER 0,8-1MM .030" - .040" ALUMINIUM
310 E	RULLO TRAINAFILO 1,2-1,6MM .045" - 1/16 ALUMINIUM	WIRE FEED ROLLER 1,2-1,6MM .045" - 1/16 ALUMINIUM
311	SUPPORTO PREMIRULLO	ROLLER PRESSER SUPP.
312	CORPO TRAINAFILO	WIRE FEED BODY
313	GRUPPO BRACCETTO COMPLETO	COMPLETE ROLLER PRESSER SUPPORT

La richiesta di parti di ricambio deve indicare sempre:  
numero di articolo, matricola e data di acquisto della macchina,  
posizione e quantità del ricambio.

The request for spare parts must always specify:  
article reference, serial number and purchase date of the power source,  
position and quantity of the spare part.



**GRUPPO SRS - SRS GROUP**

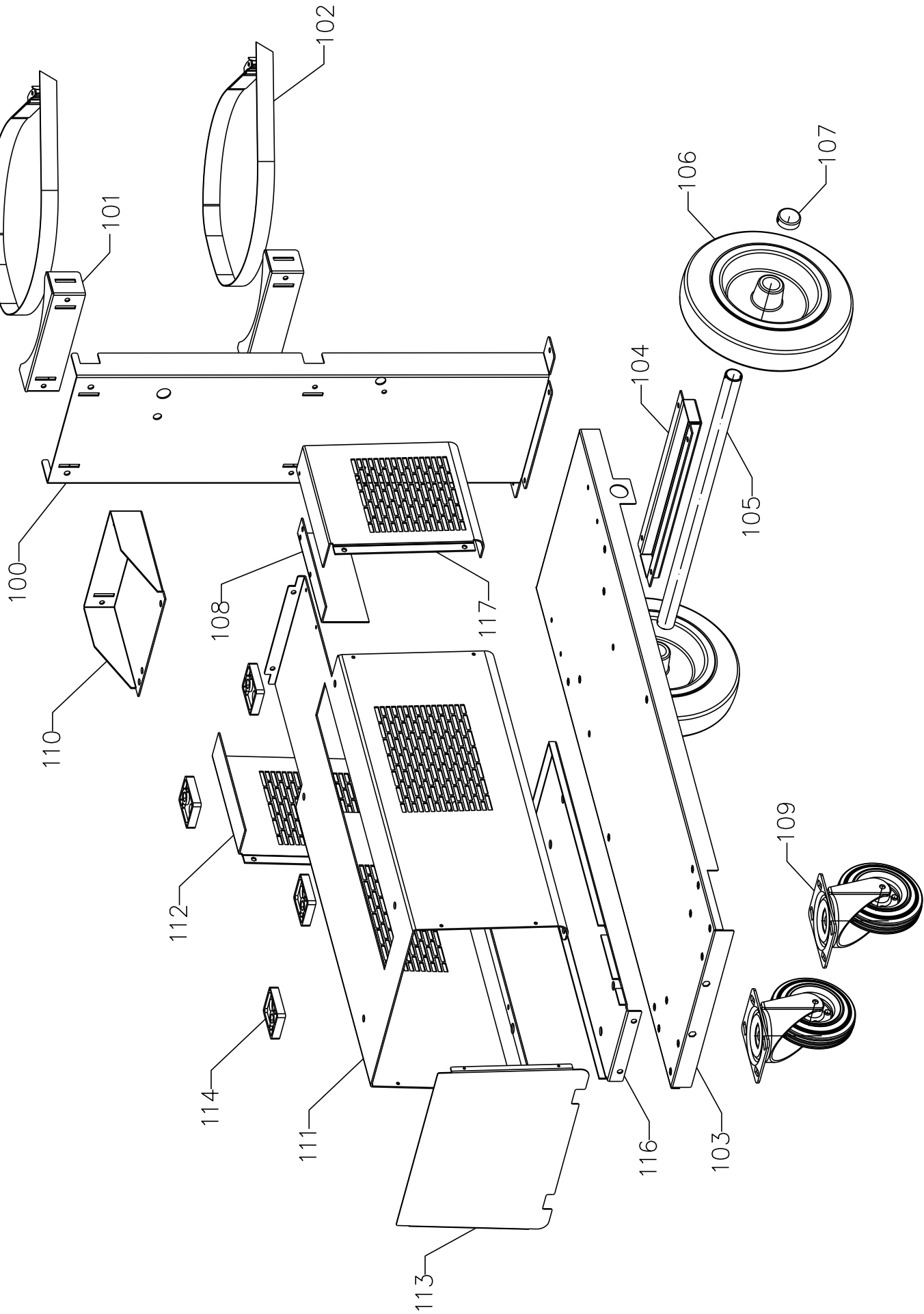
POS	DESCRIZIONE	DESCRIPTION
01	FONDO GRUPPO SRS	SRS GROUP FUND
02	APPOGGIO	REST
03	RESISTENZA COMPLETA	COMPLETE RESISTANCE
04	CONVOGLIATORE	CONVEYOR
05	CONNESSIONE TERMOSTATO	THERMOSWITCH CONNECTION
06	DISSIPATORE	RADIATOR
07	CAVALLOTTO CU	JUMPER CU
08	CONVOGLIATORE	CONVEYOR
09	DISTANZIALE	SPACER
10	DISTANZIALE	SPACER
11	DISTANZIALE	SPACER
12	DISTANZIALE	SPACER
13	PANNELLO CHIUSURA	CLOSING PANEL
14	COPERCHIO	COVER
15	CIRCUITO BRAKE	BRAKE CIRCUIT

POS	DESCRIZIONE	DESCRIPTION
16	CAVALLOTTO CU	JUMPER CU
17	CAVALLOTTO CU	JUMPER CU
18	MOSFET	MOSFET
19	ISOLAMENTO	INSULATION
20	SUPPORTO	SUPPORT
21	VITE	SCREWS
22	INNESTO FEMMINA	SOCKET
23	DADO	NUT
24	MOTOVENTOLA	MOTOR WITH FAN
25	GRUPPO ISOLAMENTO	INSULATION GROUP
27	CAVALLOTTO CU	JUMPER CU
28	GRUPPO GUIDA RESISTENZE	RESISTANCE GUIDE GROUP

La richiesta di parti di ricambio deve indicare sempre:  
numero di articolo, matricola e data di acquisto della macchina,  
posizione e quantità del ricambio.

The request for spare parts must always specify:  
article reference, serial number and purchase date of the power source,  
position and quantity of the spare part.

CARRELLO DI TRASPORTO - TRANSPORT CART



**CARRELLO DI TRASPORTO - TRANSPORT CART**

POS	DESCRIZIONE	DESCRIPTION
100	SUPPORTO BOMBOLA	GAS CYLINDER SUPPORT
101	APPOGGIO BOMBOLA	BOMBLE SUPPORT
102	CINGHIA + FIBBIA	BELT
103	FONDO CARRELLO	TROLLEY BOTTOM
104	SUPPORTO ASSALE	AXLE SUPPORT
105	ASSALE	AXLE
106	RUOTA FISSA	FIXED WHEEL
107	TAPPO	CAP
108	PROTEZIONE	PROTECTION

POS	DESCRIZIONE	DESCRIPTION
109	RUOTA PIROETTANTE	SWIVELING WHEEL
110	ATTACCO SUPPORTO BOMBOLA	ATTACK BOTTLE SUPPORT
111	SUPPORTO GENERATORE	POWER SOURCE SUPPORT
112	PANNELLO CHIUSURA SX	CLOSING PANEL SX
113	PANNELLO CHIUSURA	CLOSING PANEL
114	APPOGGIO	REST
116	SUPPORTO	SUPPORT
117	PANNELLO CHIUSURA DX	CLOSING PANEL DX

La richiesta di parti di ricambio deve indicare sempre:  
numero di articolo, matricola e data di acquisto della macchina,  
posizione e quantità del ricambio.

The request for spare parts must always specify:  
article reference, serial number and purchase date of the power source,  
position and quantity of the spare part.







**CEBORA S.p.A** - Via Andrea Costa, 24 - 40057 Cadriano di Granarolo - BOLOGNA - Italy  
Tel. +39.051.765.000 - Fax. +39.051.765.222  
[www.cebora.it](http://www.cebora.it) - e-mail: [cebora@cebora.it](mailto:cebora@cebora.it)