

I	MANUALE DI ISTRUZIONE PER PANNELLO DI CONTROLLO Art. 208.00 PER GENERATORI IN APPLICAZIONI ROBOT.	pag. 2
GB	CONTROL PANEL Art. 208.00 INSTRUCTIONS MANUAL FOR POWER SOURCES IN ROBOT APPLICATIONS.	pag. 21
E	MANUAL DE ISTRUCCIONES PARA PANEL DE CONTROL Art. 208.00 PARA GENERADORES EN APLICACIONES ROBOT.	pag. 39
D	BETRIEBSANLEITUNG FÜR DIE STEUERTAFEL Art. 208.00 FÜR STROMQUELLEN IN ROBOTERANWENDUNGEN.	seite 58

Profili di corrente e tabelle programmi.

Current profiles and programs tables.

Profiles de corriente y tabla de los programmas.

Stromprofile und Programmtabellen.

page 78

Parti di ricambio e schemi elettrici.

Spare parts and wiring diagrams.

Piezas de repuesto y esquemas electricos.

Ersatzteile und Schaltpläne.

page 80



I

IMPORTANTE: PRIMA DELLA MESSA IN OPERA DELL'APPARECCHIO LEGGERE IL CONTENUTO DI QUESTO MANUALE E CONSERVARLO, PER TUTTA LA VITA OPERATIVA, IN UN LUOGO NOTO AGLI INTERESSATI. QUESTO APPARECCHIO DEVE ESSERE UTILIZZATO ESCLUSIVAMENTE PER OPERAZIONI DI SALDATURA.

1 PRECAUZIONI DI SICUREZZA.

LA SALDATURA ED IL TAGLIO AD ARCO POSSONO ESSERE NOCIVI PER VOI E PER GLI ALTRI, pertanto l'utilizzatore deve essere istruito contro i rischi, di seguito riassunti, derivanti dalle operazioni di saldatura. Per informazioni più dettagliate richiedere il manuale cod. 3.300.758.



SCOSSA ELETTRICA - Può uccidere.



- Installate e collegate a terra la saldatrice secondo le norme applicabili.
- Non toccare le parti elettriche sotto tensione o gli elettrodi con la pelle nuda, i guanti o gli indumenti bagnati.
- Isolatevi dalla terra e dal pezzo da saldare.
- Assicuratevi che la vostra posizione di lavoro sia sicura.

FUMI E GAS - Possono danneggiare la salute.



- Tenete la testa fuori dai fumi.
- Operate in presenza di adeguata ventilazione ed utilizzate aspiratori nella zona dell'arco onde evitare la presenza di gas nella zona di lavoro.

RAGGI DELL'ARCO - Possono ferire gli occhi e bruciare la pelle.



- Proteggete gli occhi con maschere di saldatura dotate di lenti filtranti ed il corpo con indumenti appropriati.
- Proteggete gli altri con adeguati schermi o tendine.

RISCHIO DI INCENDIO E BRUCIATURE.



- Le scintille (spruzzi) possono causare incendi e bruciare la pelle; assicurarsi, pertanto che non vi siano materiali infiammabili nei paraggi ed utilizzare idonei indumenti di protezione.

RUMORE.



- Questo apparecchio non produce di per se rumori eccedenti gli 80dB. Il procedimento di taglio plasma/saldatura può produrre livelli di rumore superiori a tale limite; pertanto, gli utilizzatori dovranno mettere in atto le precauzioni previste dalla legge.

CAMPI ELETTROMAGNETICI. Possono essere dannosi. La corrente elettrica che attraversa qualsiasi conduttore produce dei campi elettromagnetici (EMF). La corrente di saldatura o di taglio genera campi elettromagnetici attorno a cavi e ai generatori.



• I campi magnetici derivanti da correnti elevate possono incidere sul funzionamento di pacemaker.

I portatori di apparecchiature elettroniche vitali (pacemaker) devono consultare il medico prima di avvicinarsi alle operazioni di saldatura ad arco, di taglio, scricatura o di saldatura a punti.

• L'esposizione ai campi elettromagnetici della saldatura o del taglio potrebbe avere effetti sconosciuti sulla salute. Ogni operatore, per ridurre i rischi derivanti dall'esposizione ai campi elettromagnetici, deve attenersi alle seguenti procedure:

- Fare in modo che il cavo di massa e della pinza portaelettrodo o della torcia rimangano affiancati. Se possibile, fissarli assieme con del nastro.
- Non avvolgere i cavi di massa e della pinza portaelettrodo o della torcia attorno al corpo.
- Non stare mai tra il cavo di massa e quello della pinza portaelettrodo o della torcia. Se il cavo di massa si trova sulla destra dell'operatore anche quello della pinza portaelettrodo o della torcia deve stare da quella parte.
- Collegare il cavo di massa al pezzo in lavorazione più vicino possibile alla zona di saldatura o di taglio.
- Non lavorare vicino al generatore.

ESPLOSIONI.



- Non saldare in prossimità di recipienti a pressione o in presenza di polveri, gas o vapori esplosivi.
- Maneggiare con cura bombole e regolatori di pressione utilizzati nelle operazioni di saldatura.

COMPATIBILITÀ ELETTROMAGNETICA.

Questo apparecchio è costruito in conformità alle indicazioni contenute nella norma IEC 60974-10(CI. A) e deve essere usato solo a scopo professionale in un ambiente industriale. Vi possono essere, infatti, potenziali difficoltà nell'assicurare la compatibilità elettromagnetica in un ambiente diverso da quello industriale.

SMALTIMENTO

APPARECCHIATURE



ELETTRICHE ED ELETTRONICHE.

- Non smaltire le apparecchiature elettriche assieme ai rifiuti normali!
- In ottemperanza alla Direttiva Europea 2002/96/CE sui rifiuti da apparecchiature elettriche ed elettroniche e relativa attuazione nell'ambito della legislazione nazionale, le apparecchiature elettriche giunte a fine vita devono essere raccolte separatamente e conferite ad un impianto di riciclo ecocompatibile. In qualità di proprietario delle apparecchiature dovrà informarsi presso il nostro rappresentante in loco sui sistemi di raccolta approvati. Dando applicazione a questa Direttiva Europea migliorerà la situazione ambientale e la salute umana!

IN CASO DI CATTIVO FUNZIONAMENTO RICHIEDETE L'ASSISTENZA DI PERSONALE QUALIFICATO.

SOMMARIO

1	PRECAUZIONI DI SICUREZZA.....	2
2	INSTALLAZIONE.	4
2.1	MESSA IN OPERA (FIG. 1).....	4
3	DESCRIZIONE SISTEMA.....	4
3.1	MODALITÀ OPERATIVE DEL SISTEMA.	5
4	GESTIONE DA PANNELLO DI CONTROLLO.....	7
4.1	TASTO AI - SCELTA DEL PROCESSO DI SALDATURA.....	7
4.2	TASTO AJ - SCELTA DEL MODO DI FUNZIONAMENTO.....	8
4.3	TASTO AK - SCELTA DEL DIAMETRO DEL FILO.....	8
4.4	TASTO AL - SCELTA DEL MATERIALE DI APPORTO.....	8
4.5	TASTO AM - SELEZIONI PER DISPLAY AN1 E AN2.....	8
4.6	TASTO AX - SELEZIONI PER DISPLAY AN1 E AN2.....	8
4.7	TASTO AH - SCELTA FUNZIONI ACCESSORIE.....	8
4.8	TASTO E.....	9
4.9	MANOPOLA N.....	10
4.10	TASTO I.....	10
4.11	MANOPOLA Q.....	11
4.12	LED A - POSIZIONE GLOBULARE.....	11
4.13	LED F - HOLD.....	11
4.14	LED G - TERMOSTATO.....	11
4.15	LED H - FUNZIONE SICUREZZA.....	11
4.16	LED M - FUNZIONE "PROGRAM" (JOB).....	12
4.17	DISPLAY O.....	12
4.18	DISPLAY P.....	12
4.19	TASTO AR - TEST FILO.....	12
4.20	TASTO AQ - TEST GAS.....	12
5	GESTIONE DA TERMINALE ROBOT.....	13
5.1	SELEZIONI DA TERMINALE ROBOT.....	13
5.2	COMANDI DA TERMINALE ROBOT.....	13
5.3	REGOLAZIONI DA TERMINALE ROBOT.....	13
6	FUNZIONI DI SERVIZIO.....	15
6.1	RICHIAMO DI UN PROGRAMMA MEMORIZZATO, DA TERMINALE ROBOT.....	15
6.2	RICHIAMO DI UN JOB MEMORIZZATO, DA TERMINALE ROBOT.....	15
6.3	TASTO AO - RICHIAMO DI UN JOB MEMORIZZATO DA PANNELLO DI CONTROLLO.....	15
6.4	TASTO AP - MEMORIZZAZIONE DEI PROGRAMMI DI LAVORO (JOB).....	15
6.5	TASTO AP - CANCELLAZIONE DEI PROGRAMMI DI LAVORO (JOB).....	16
6.6	TASTO AP - MODIFICA DEI PROGRAMMI DI LAVORO (JOB)(FUNZIONE RECALL).....	16
7	SECONDE FUNZIONI.....	17
7.1	FUNZIONE "ROBOT" (ROB).....	17
7.2	GESTIONE GRUPPO DI RAFFREDDAMENTO (H2O).....	17
7.3	PUNTATURA E INTERMITTENZA (SP).....	17
7.4	HOT START AUTOMATICO.(HSA).....	18
7.5	CRATER ARC (CRA).....	18
7.6	DOPPIA PULSAZIONE (DP)(OPTIONAL SU ART. 287).....	18
7.7	INCHING TIME OUT (ITO).....	19
7.8	CONTROLLO GAS (GAS).....	20
7.9	IMPOSTAZIONI DI FABBRICA (FAC) (FACTORY SETUP).....	20
8	MANUTENZIONE.....	20
8.1	ISPEZIONE PERIODICA, PULIZIA.....	20

- 1 Cavo collegamento Generatore - Pannello di Controllo (art. 1199.00, l = 5m; art. 1199.20, l = 10m).
- 2 Prolunga Generatore – Carrello Trainafilo (WF4-R1 : art. 1197.00, l = 5m; art. 1197.20, l = 10m).
(WF4-R2 : art. 1173.00, l = 5m; art. 1173.20, l = 10m).
- 3 Cavo dei segnali collegamento Generatore – Interfaccia Robot (art. 1200, l = 5m).
- 4 Cavo CANopen Generatore – Interfaccia Robot (l = 1,5 m incluso nell'Interfaccia Robot).
- 5 Armadio del Controllo Robot.
- 6 Porta bobina da 15 kg del filo di saldatura (art. 121).
- 7 Torcia MIG.
- 8 Carrello Trainafilo (WF4-R1, art. 1657; WF4-R2, art. 1658).
- 10 Guaina del filo di saldatura (art. 1935.00, l = 1,6 m; art. 1935.01, per Marathon Pack).
- 21 Generatore (MIG 3840/T art. 287.80; MIG 5040/T art. 289.80).
- 22 Gruppo di Raffreddamento (GR54 o GR52).
- 24 Pannello di Controllo del Generatore (art. 208.00).
- 25 Interfaccia Robot (RDI 210, art. 210; RAI 211, art. 211; RAI 217, art. 217.00).

Queste apparecchiature possono operare in modo autonomo, cioè indipendente dal Sistema Robot, oppure in modo integrato, cioè come parte integrante dell'Impianto di Saldatura Robotizzato. In entrambi i casi le apparecchiature devono essere completamente cablate e collegate fra loro ed all'impianto Robot.

L'integrazione fra Sistema di Saldatura Cebora e Sistema Robot è determinata dalla funzione **“Robot”**:

- funzione **“Robot”** attiva (**rob On**) = funzionamento **“integrato”**;
- funzione **“Robot”** non attiva (**rob OFF**) = funzionamento **“indipendente”**.

NOTA: Il presente Manuale Istruzioni si riferisce al Pannello di Controllo art. 208 in applicazioni Robot e tratta esclusivamente il funzionamento **“integrato”**.

3.1 Modalità Operative del Sistema.

Con la funzione **“Robot”** attiva (**rob On**), il Sistema prevede 5 modalità operative (Operating Mode):

- **Parameter selection internal mode**, per abilitare il Pannello di Controllo ad operare le impostazioni di funzionamento del Generatore, senza disabilitare la funzione Robot;
- **Standard program mode**, per saldatura Mig sinergico convenzionale (MIG Short);
- **Pulsed arc program mode**, per saldatura Mig sinergico pulsato (MIG Pulsed);
- **Manual mode**, per saldatura Mig a controllo manuale (non sinergico);
- **Job mode**, per saldatura con punti di lavoro prefissati dall'utente.

NOTA: Con il termine **“programma”** si intende una curva sinergica **“MIG Short”** o **“MIG pulsato”** realizzato da Cebora e memorizzato nel Firmware, in modo non modificabile, in una area di memoria detta **“numero di programma”**.

Con il termine **“Job”** si intende un punto di lavoro realizzato partendo da una curva sinergica, fra quelle rese disponibili da Cebora, con alcuni parametri modificati dall'utente e quindi salvato (memorizzato) in una area di memoria detta **“numero di Job”**.

3.1.1 Parameter selection internal mode.

Nella modalità **Parameter selection internal**, il Pannello di Controllo ha il pieno controllo delle funzioni del Sistema di Saldatura, mentre le selezioni operate da Terminale Robot sono bloccate.

NOTA: La selezione del modo di funzionamento (tasto **AJ**) è inattiva, perché il funzionamento in impianti Robot prevede solo il modo **“2 tempi”** (led **S** acceso).

In **Parameter selection internal mode** è possibile richiamare uno dei **programmi** memorizzati e variarne i parametri, per eseguire prove di saldatura con i nuovi valori.

NOTA: Il comando di saldatura **“Arc-On”** è il solo segnale che deve essere fornito sempre da Terminale Robot in tutte le modalità operative.

I comandi e le segnalazioni del Pannello di Controllo sono descritti nel par. 4.

3.1.2 Standard program mode.

Nella modalità **Standard program** sono utilizzabili programmi di Saldatura MIG con trasferimento in corto circuito (**MIG Short**), nei quali Cebora ha abbinato ad ogni velocità di filo la tensione di saldatura, così da ottenere una posizione d'arco stabile. Questo abbinamento è detto "sinergia". Questo processo di saldatura è segnalato dall'accensione del led **R2**.

3.1.3 Pulsed arc program mode.

Nella modalità **Pulsed arc program** sono utilizzabili programmi di Saldatura MIG con trasferimento in arco pulsato (**MIG Pulsed**) nei quali Cebora ha abbinato ad ogni velocità di filo la tensione di saldatura, così da ottenere una posizione d'arco stabile. Questo abbinamento è detto "sinergia". Questo processo di saldatura è segnalato dall'accensione del led **R1**.

3.1.4 Manual mode.

Nella modalità **Manual** sono utilizzabili programmi di Saldatura MIG con trasferimento in corto circuito (**MIG Short**), nei quali l'operatore può modificare l'abbinamento detto "sinergia" impostato da Cebora, mediante la variazione della velocità del filo e della tensione di saldatura. Le variazioni di velocità filo e di tensione di saldatura sono ottenibili mediante le regolazioni analogiche di **Speed Set point** ed **Arc Length Correction** disponibili su Terminale Robot, descritte nel par. 5.3. Questo processo di saldatura è segnalato dall'accensione del led **R3**.

In **Standard program mode**, **Pulsed arc program mode** e **Manual mode**, i programmi sono richiamabili mediante la selezione da Terminale Robot del "numero di programma". Per la selezione sono disponibili 8 segnali (8 bits, 0 – 7). Se da Terminale Robot è selezionato un "numero di programma" = 0 (zero), i programmi sono richiamabili da Pannello di Controllo, mediante i tasti **AK**, **AL**, **AM** ed **AX**.

NOTA: Se al "numero di programma" selezionato non corrisponde alcun programma esistente sui display **O** e **P** compare il messaggio **no PrG**.

I parametri relativi al programma richiamato sono visualizzati su Pannello di Controllo.

3.1.5 Job mode.

Questa modalità è segnalata dall'accensione del led **M**.

Nella modalità **Job** è possibile richiamare un punto di lavoro, precedentemente memorizzato, realizzato partendo da un programma di Saldatura MIG (**MIG Short**) o (**MIG Pulsed**) al quale sono stati modificati, da parte dell'utente, alcuni parametri.

I punti di lavoro memorizzati sono richiamabili mediante la selezione da Terminale Robot del "numero di Job". Per la selezione sono disponibili 8 segnali (8 bits, 0 – 7) (gli stessi per la selezione dei "numeri di programma" nelle altre modalità operative).

Se da Terminale Robot è selezionato un "numero di Job" = 0 (zero), i punti di lavoro memorizzati sono richiamabili da Pannello di Controllo mediante la manopola **Q**. Su display **P** compare, per 5 secondi, l'indicazione del numero del punto di lavoro richiamato. Se l'indicazione è fissa, trascorsi i 5 secondi, il Pannello di Controllo visualizza i parametri relativi al punto di lavoro richiamato; l'eventuale indicazione lampeggiante indica che al "numero di Job" selezionato non corrisponde alcun punto di lavoro memorizzato, e l'indicazione su display **P** rimane lampeggiante.

4 GESTIONE DA PANNELLO DI CONTROLLO.

L'operatività del Pannello di Controllo è condizionata dallo stato della funzione "Robot" nel menù "Seconde Funzioni" (par. 7.1).

Con la funzione "Robot" disabilitata (**rob OFF**) il Pannello di Controllo mantiene la piena gestione del Sistema di Saldatura (tranne il comando di saldatura, segnale **Arc-On**, che deve essere sempre fornito da Terminale Robot).

Con la funzione "Robot" abilitata (**rob On**) l'operatività del sistema passa al Terminale Robot ed il Pannello di Controllo mantiene una operatività parziale.

NOTA: Il presente Manuale Istruzioni si riferisce al Pannello di Controllo art. 208 in applicazioni Robot. Di seguito è descritto solo il funzionamento con funzione "Robot" attiva (rob On).

Lo stato della funzione "Robot" è segnalato dal led **AT** (fig. 2):

- led **AT** spento = funzione "**Robot**" non attiva (**rob OFF**).
- led **AT** lampeggiante = funzione "**Robot**" attiva (**rob On**).

Con la funzione "Robot" attiva (**rob On**), l'operatività del Pannello di Controllo è condizionata dalla Modalità Operativa selezionata (par. 3.1).

Di seguito sono descritti i comandi e segnalazioni in funzione di tale selezione.

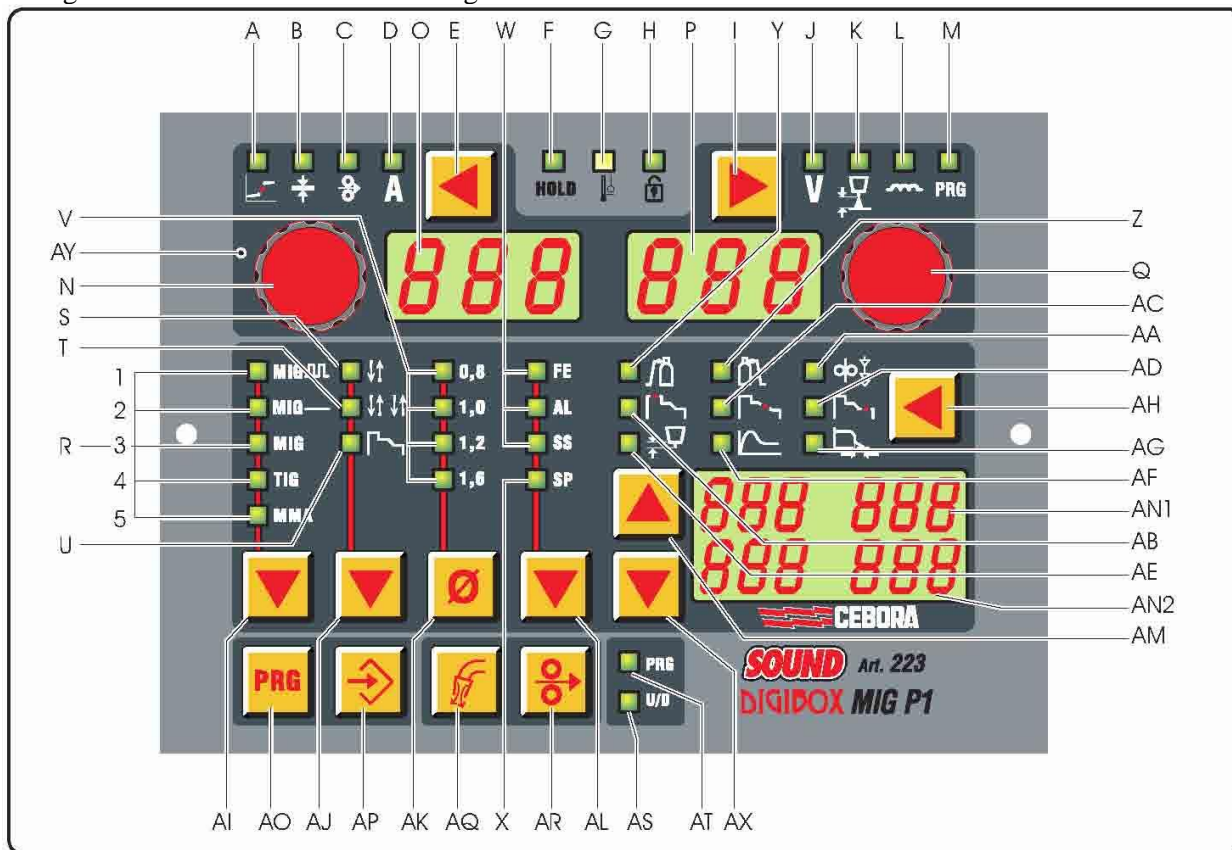


fig. 2

4.1 Tasto AI - Scelta del processo di saldatura.

Operativo in **Parameter Selection Internal mode**.

Ad ogni pressione del tasto si seleziona un diverso processo di saldatura.

Il processo selezionato è indicato dall'accensione del led corrispondente.

- Led R1** Processo MIG/MAG pulsato sinergico.
- Led R2** Processo MIG/MAG sinergico non pulsato.
- Led R3** Processo MIG/MAG convenzionale.
- Led R4** Processo TIG (non disponibile).
- Led R5** Processo MMA (non disponibile).

4.2 Tasto AJ - Scelta del modo di funzionamento.

Selezione bloccata in “due tempi”.

La selezione del modo è indicato dall'accensione del led corrispondente.

Led S Due tempi (sempre acceso).

Led T Quattro tempi (sempre spento).

Led U Saldatura con tre livelli di corrente (sempre spento).

4.3 Tasto AK - Scelta del diametro del filo.

Operativo in **Parameter Selection Internal mode**, oppure in **Standard program mode**, **Pulsed arc program mode** e **Manual mode**, se il “numero di programma” selezionato = 0 (zero).

Ad ogni pressione del tasto si richiama un diverso programma, scelto fra quelli memorizzati, che prevede il diametro del filo selezionato.

Il diametro del filo selezionato è indicato dall'accensione del led corrispondente.

Led V1 0,8 mm;

Led V1 + V2 0,9 mm;

Led V2 1,0 mm;

Led V3 1,2 mm;

Led V4 1,6 mm.

NOTA: Se ad un diametro del filo selezionato non corrisponde alcun programma memorizzato, sui display **O** e **P** compare la scritta **no PrG**.

4.4 Tasto AL - Scelta del materiale di apporto.

Operativo in **Parameter Selection Internal mode**, oppure in **Standard program mode**, **Pulsed arc program mode** e **Manual mode**, se il “numero di programma” selezionato = 0 (zero).

Ad ogni pressione del tasto si richiama un diverso programma, scelto fra quelli memorizzati, che prevede il materiale di apporto selezionato.

Il materiale di apporto selezionato è indicato dall'accensione del led corrispondente.

Led W1 ferro (FE).

Led W2 alluminio (AL).

Led W3 acciaio inossidabile (SS).

Led X speciale (SP) (visualizza la scelta di altri fili d'apporto di tipo speciale).

NOTA: Se ad un materiale di apporto selezionato non corrisponde alcun programma memorizzato, sui display **O** e **P** compare la scritta **no PrG**.

4.5 Tasto AM - Selezioni per display AN1 e AN2.

4.6 Tasto AX - Selezioni per display AN1 e AN2.

Operativi in **Parameter Selection Internal mode**, oppure in **Standard program mode**, **Pulsed arc program mode** e **Manual mode**, se il “numero di programma” selezionato = 0 (zero).

Permettono di scorrere, con modalità Up/Down, le grandezze visualizzate sui display **AN1** e **AN2**.

4.7 Tasto AH - Scelta Funzioni Accessorie.

Sempre operativo.

Ad ogni pressione del tasto si richiama una diversa Funzione Accessoria.

La funzione richiamata è indicata dall'accensione del led corrispondente, ed il suo valore, è visualizzato sui display **AN1** e/o **AN2**.

In **Parameter Selection Internal mode**, **Standard program mode**, **Pulsed arc program mode** e **Manual mode**, il valore visualizzato sui display **AN1** e/o **AN2** è modificabile con i tasti **AM** e **AX**.

NOTA: Se trascorrono 5 secondi senza che sia premuto uno dei tasti **AH**, **AM** o **AX**, la selezione della Funzione Accessoria richiamata si spegne, ed il Pannello di Controllo ritorna nello stato precedente.

In questo istante gli ultimi valori che erano visualizzati sui display **AN1** e/o **AN2**, rimangono memorizzati.

Solo alcune Funzioni Accessorie sono gestibili da Pannello di Controllo:

4.7.1 Led Y - Pre-gas.

Il valore espresso in secondi è visualizzato su display **AN1** ed è selezionabile con i tasti **AM** e **AX**. Regolazione 0 ÷ 10 sec.

4.7.2 Led Z - Post-gas.

Il valore espresso in secondi è visualizzato su display **AN1** ed è selezionabile con i tasti **AM** e **AX**. Regolazione 0 ÷ 30 sec.

4.7.3 Led AE - Burn-Back Time Correction.

Regolazione della lunghezza del filo fuoriuscente dall'ugello torcia dopo la saldatura, espressa in variazione di tempo (millisecondi).

Il valore assoluto ed il valore della Correzione della funzione sono visualizzati sui display **AN1** e **AN2**.

Tali valori sono modificabili da Pannello di Controllo o da Terminale Robot a seconda della condizione della funzione "**Burn-Back Time Correction Disable**", disponibile sulle Interfacce Robot RAI211 e RDI210 (par. 5.3.4):

- con "**Burn-Back Time Correction Disable**" non attiva (S1-4 = OFF, o I100 = basso) la regolazione "**Burn-Back Time Correction**" è abilitata nei modi **Standard program**, **Pulsed arc program** e **Manual**, e segue il valore impostato sull'ingresso analogico 4 dell'Interfaccia Robot. La regolazione è affidata al Terminale Robot.
- con "**Burn-Back Time Correction Disable**" attiva (S1-4 = ON o I100 = alto) la regolazione "**Burn-Back Time Correction**" non è attiva.

Indipendentemente dallo stato della funzione **Burn-Back Time Correction Disable**, in **Parameter Selection Internal mode**, è sempre possibile regolare il **Burn-Back Time Correction** da Pannello di Controllo, mediante i tasti **AM** e **AX**.

4.7.4 Led AA - Accostaggio.

Questa regolazione è importante per ottenere sempre buone partenze.

Accostaggio è la velocità del filo, espressa in percentuale della velocità impostata per la saldatura, prima che lo stesso tocchi il pezzo da saldare.

Il suo valore è visualizzato sui display **AN1** ed **AN2**.

In **Parameter Selection Internal mode**, **Standard program mode**, **Pulsed arc program mode** e **Manual mode**, il valore è modificabile con i tasti **AM** e **AX**. Regolazione Auto o 1÷100% (default = "**Auto**", automatico).

Altre Funzioni Accessorie non sono operative, oppure sono sostituite da funzioni alternative descritte nel capitolo "Seconde Funzioni" (par. 7).

Led AB - Corrente di "Hot start".

Non operativo.

Nel menù "Seconde Funzioni" è disponibile la funzione Hot Start Automatico "**HSA**".

Led AC - Slope.

Non operativo.

Nel menù "Seconde Funzioni" è disponibile il parametro Slope "**Slo**" nel sottomenù della funzione Crater Arc "**CrA**".

Led AD - Corrente di "crater filler".

Non operativo.

Nel menù "Seconde Funzioni" è disponibile la funzione la funzione Crater Arc "**CrA**".

Led AF - Hot-start per MMA.

Non operativo.

Led AG - Arc-force.

Non operativo.

4.8 Tasto E.

Sempre operativo.

Ad ogni pressione del tasto si richiama la grandezza che si intende visualizzare su display **O**.

La grandezza selezionata è indicata dall'accensione del led corrispondente.

4.8.1 Led B - Spessore.

In **Standard program mode**, **Pulsed arc program mode**, **Job mode** e **Manual mode**, display **O** visualizza lo spessore consigliato in base alla corrente ed alla velocità del filo impostate dal programma richiamato.

In **Parameter Selection Internal mode**, display **O** visualizza lo spessore consigliato in base alla corrente ed alla velocità del filo impostate. Con manopola **N** è possibile modificarne il valore. Tale variazione influisce sul valore della tensione impostata visualizzabile su display **P** con led **J** acceso.

4.8.2 Led C - Velocità del filo.

In **Standard program mode**, **Pulsed arc program mode**, **Job mode** e **Manual mode**, display **O** visualizza la velocità del filo in saldatura impostata nel programma richiamato.

In **Parameter Selection Internal mode**, display **O** visualizza la velocità del filo in saldatura impostata nel programma richiamato. Con manopola **N** è possibile modificarne il valore. Tale variazione influisce sul valore della tensione impostata visualizzabile su display **P** con led **J** acceso.

4.8.3 Led D - Corrente.

In **Standard program mode**, **Pulsed arc program mode** e **Job mode**, display **O** visualizza la corrente di saldatura preimpostata del programma richiamato oppure, se in combinazione con l'accensione del led **F**, la vera corrente di saldatura misurata.

In **Manual mode**, display **O** indica 0 (zero). Solo dopo una saldatura in combinazione con l'accensione del led **F**, indica la vera corrente di saldatura misurata.

In **Parameter Selection Internal mode**, display **O** visualizza la corrente di saldatura preimpostata del programma richiamato. Con manopola **N** è possibile modificarne il valore. Tale variazione influisce sul valore della tensione impostata visualizzabile su display **P** con led **J** acceso.

4.9 Manopola N.

Operativa in **Parameter Selection Internal mode** e all'interno delle "Funzioni di Servizio" (par. 6) e del menù "Seconde Funzioni" (par. 7).

In **Parameter Selection Internal mode**, regola il valore delle grandezze indicate dai leds **B**, **C** e **D** (par. 4.8). Il valore è visualizzato su display **O**.

Nelle "Funzioni di Servizio" seleziona le sigle **rcL** e **dEL** relative alle funzioni "recall" **rcL** (richiamo) e "delete" **dEL** (cancellazione). Le sigle sono visibili su display **O**.

Nel menù "Seconde Funzioni", in conseguenza della funzione richiamata, seleziona le sigle **H2O**, **SP (tSP, tin)**, **HSA (SC, tSC, Slo)**, **CrA (tCr, Slo, CrC)**, **dP (FdP, ddP, tdP, Adp)**, **Ito, rob, GAS, Fac**. Le sigle sono visibili su display **O**.

4.10 Tasto I.

Sempre operativo.

Ad ogni pressione del tasto si richiama la grandezza che si intende visualizzare su display **P**.

La grandezza selezionata è indicata dall'accensione del led corrispondente.

4.10.1 Led J - Tensione.

In **Standard program mode**, **Pulsed arc program mode** e **Job mode**, display **P** visualizza la tensione di saldatura preimpostata del programma richiamato oppure, se in combinazione con l'accensione del led **F**, la vera tensione di saldatura misurata.

In **Standard program mode** e **Pulsed arc program mode**, se viene ruotata la manopola **Q**, display **P** visualizza temporaneamente (5 secondi) la correzione della "lunghezza d'arco" indicata dall'accensione del led **K**.

In **Manual mode**, display **P** visualizza la tensione di saldatura preimpostata oppure, se in combinazione con l'accensione del led **F**, la vera tensione di saldatura misurata.

In **Parameter Selection Internal mode**, display **P** visualizza la tensione di saldatura preimpostata del programma richiamato. Con manopola **Q** è possibile modificarne il valore.

4.10.2 Led K - Lunghezza d'arco.

Indica che è in atto la correzione della "lunghezza d'arco".

Display **P** ne visualizza il valore (-9,9 ÷ +9,9, default =0).

Il numero negativo indica diminuzione della lunghezza d'arco, il positivo l'allungamento.

In **Standard program mode** e **Pulsed arc program mode**, il valore della correzione può essere modificato mediante la regolazione "Arc Length Correction" da Terminale Robot.

Anche quando su display **P** è selezionata la tensione d'uscita (led **J** acceso), con la regolazione "Arc Length Correction" da Terminale Robot è possibile modificare il valore della correzione. In tal caso, temporaneamente (3 secondi), la correzione della "lunghezza d'arco" è indicata dall'accensione del led **K** e display **P** ne visualizza il valore.

Trascorsi i 3 secondi il Pannello di Controllo ritorna nello stato precedente.

In **Parameter Selection Internal mode**, il valore della correzione può essere modificato mediante la manopola **Q**.

Anche quando su display **P** è selezionata la tensione d'uscita (led **J** acceso), con la manopola **Q** è possibile modificare il valore della correzione. In tal caso, temporaneamente (3 secondi), la correzione della "lunghezza d'arco" è indicata dall'accensione del led **K** e display **P** ne visualizza il valore.

Trascorsi i 3 secondi il Pannello di Controllo ritorna nello stato precedente.

4.10.3 Led L - Induttanza.

Indica che è in atto la correzione della "Induttanza".

Display **P** ne visualizza il valore (-9,9 ÷ +9,9, default = 0).

Il numero negativo indica la diminuzione dell'induttanza e l'arco diventa più duro; il positivo indica l'aumento dell'induttanza e l'arco diventa più dolce.

In **Standard program mode**, **Pulsed arc program mode** e **Manual mode** il valore della correzione può essere modificato mediante la regolazione "Inductance Correction" da Terminale Robot.

Anche quando su display **P** è selezionata la tensione d'uscita (led **J** acceso), con la regolazione "Inductance Correction" da Terminale Robot è possibile modificare il valore della correzione. In tal caso, temporaneamente (3 secondi), la correzione della "Induttanza" è indicata dall'accensione del led **K** e display **P** ne visualizza il valore. Trascorsi i 3 sec. il Pannello di Controllo ritorna nello stato precedente.

In **Parameter Selection Internal mode**, il valore della correzione può essere modificato mediante la manopola **Q**.

4.11 Manopola Q.

Operativa in **Standard program mode**, **Pulsed arc program mode**, **Job mode**, **Parameter Selection Internal mode** e all'interno delle "Funzioni di Servizio" (par. 6) e del menù "Seconde Funzioni" (par. 7).

In **Standard program mode** e **Pulsed arc program mode** permette la visualizzazione temporanea (3 secondi) della correzione della "lunghezza d'arco" su display **P**.

In **Parameter Selection Internal mode**, regola il valore delle grandezze indicate dai leds **J**, **K** e **L** (par. 4.10). Il valore è visualizzato su display **P**.

In **Job mode**, se il "numero di Job" selezionato = 0 (zero), seleziona il "numero di Job" da richiamare, visualizzato su display **P**.

Nelle "Funzioni di Servizio" seleziona il "numero di programma" o "numero di Job" da richiamare, visualizzato su display **P**.

Nel menù "Seconde Funzioni", in conseguenza della funzione visualizzata su display **O**, seleziona le sigle: **OFF**, **OnC**, **OnA**, **On**, **nOP**, **PrG**, **ALL**, visibili su display **P**.

4.12 Led A - Posizione globulare.

Quando acceso segnala che la coppia di valori di "Velocità del filo" e "Tensione di saldatura" scelti per la saldatura può dare archi instabili e con spruzzi.

4.13 Led F - Hold.

Si accende alla fine di ogni saldatura.

Quando acceso segnala che le grandezze visualizzate sui display **O** e **P** (normalmente Ampere e Volt) sono quelle utilizzate durante la saldatura. Questi valori sono memorizzati ad ogni fine saldatura.

4.14 Led G - Termostato.

Segnala l'intervento della protezione termica sul Generatore.

4.15 Led H - Funzione Sicurezza.

Segnala lo stato della funzione di blocco di tutti i tasti.

Restano operativi solo i comandi compresi nella fascia **AY**.

Per attivare la funzione premere il tasto **AO** e, mantenendolo premuto, premere il tasto **I**. Il led **H** si accende ad indicare che la funzione è attiva (tasti non operativi).

Per disattivarla premere nuovamente i pulsanti **AO + I**.

4.16 Led M - Funzione “program” (Job).

Indica che si sta operando in **Job mode** oppure in **Parameter Selection Internal mode**, all'interno delle “Funzioni di Servizio”, che si sta operando su un **Job** memorizzato o da memorizzare. In entrambi i casi il Pannello di Controllo visualizza i parametri del Job richiamato.

Con il led **M** acceso ogni regolazione dei parametri è interdetta. Si possono visualizzare, ma non modificare, le grandezze indicate dai led **B, C, D, J, K, L**.

4.17 Display O.

In ogni processo di saldatura visualizza il valore della grandezza selezionata tramite il tasto **E**:

- per lo spessore (led **B**) indica i millimetri;
- per la velocità del filo (led **C**) indica i metri al minuto;
- per la corrente di saldatura (led **D**) indica gli Ampere.

In alcuni casi indica parte di un messaggio completato dal display **P**:

- se al “numero di programma” selezionato non corrisponde un programma esistente visualizza **no** (sigla completa **no PrG**).
- nel caso di allarme per carter del Carrello Trainafilo aperto, visualizza **OPn**, in modo lampeggiante.
- nel caso di messaggio di errore del Generatore, visualizza la sigla **Err**. Su display **P** appare il numero dell'errore.
- nel menù “Funzioni di Servizio” (par. 6) visualizza le sigle **no, PrG, Sto, dEl, rCL**.
- nel menù “Seconde Funzioni” (par. 7) visualizza le sigle **H2O, SP (tSP, tin), HSA (SC, tSC, Slo), CrA (tCr, Slo, CrC), dP (FdP, ddP, tdP, Adp), Ito, rob, GAS, FAc**.

4.18 Display P.

In ogni processo di saldatura visualizza il valore della grandezza selezionata tramite il tasto **I**.

- per la tensione di saldatura (led **J**) visualizza i Volt.
- per la lunghezza dell'arco (led **K**) visualizza un numero compreso tra -9,9 e +9,9, default = 0.
- per l'induttanza (led **L**) visualizza un numero compreso tra -9,9 e +9,9, default = 0.

In alcuni casi indica parte di un messaggio completato dal display **O**:

- in **Job mode** visualizza, temporaneamente (5 secondi), il numero del **Job** scelto. Se al “numero di Job” selezionato non corrisponde un **Job** esistente, l'indicazione su display **P** è lampeggiante.
- in **Standard program mode, Pulsed arc program mode** e **Manual mode**, se al “numero di programma” selezionato non corrisponde un programma esistente visualizza **PrG** (sigla completa **no PrG**).
- nel caso di messaggio di errore del Generatore, visualizza il numero dell'errore. Su display **O** appare la sigla **Err**.
- nel menù “Funzioni di Servizio” (par. 6) visualizza le scelte possibili in risposta alla funzione indicata su display **O**.
- nel menù “Seconde Funzioni” (par. 7) visualizza le scelte possibili in risposta alla funzione indicata su display **O**.

4.19 Tasto AR - Test filo.

Sempre operativo.

Provoca l'avanzamento del filo con una velocità iniziale di 0,7 m/min, che dopo 5 s aumenta fino a 8 m/min, in circa 0,7 s. Il tutto avviene senza generazione della tensione in uscita al Generatore e senza fuoriuscita di gas dalla torcia.

4.20 Tasto AQ - Test gas.

Sempre operativo.

Provoca l'uscita del gas dalla torcia.

Ha funzionamento “bistabile”: una prima pressione provoca la fuoriuscita del gas, una seconda pressione la interrompe.

Se la seconda pressione non avviene e se non inizia la saldatura, l'uscita del gas è interrotta automaticamente dopo 30 secondi.

5 GESTIONE DA TERMINALE ROBOT.

L'operatività del Terminale Robot è condizionata dallo stato della funzione "Robot" nel menù "Seconde Funzioni".

Con la funzione "Robot" abilitata (**rob On**) il Terminale Robot ha la piena operatività del Sistema di Saldatura.

Con la funzione "Robot" disabilitata (**rob OFF**) il Terminale Robot mantiene la sola gestione del comando di saldatura (segnale **Arc-On**).

NOTA: Il presente Manuale Istruzioni si riferisce al Pannello di Controllo art. 208 in applicazioni Robot. Pertanto di seguito sono solo elencati e brevemente descritti, i segnali provenienti dal Controllo Robot, con la funzione "Robot" attiva (rob On).

Per maggiori dettagli sui segnali provenienti dal Controllo Robot si consiglia di consultare il Manuale Istruzioni dell'Interfaccia Robot.

5.1 **Selezioni da Terminale Robot.**

5.1.1 **Modalità Operativa (Operating Mode).**

Impostazione della Modalità Operativa del Sistema di Saldatura.

Sono disponibili 3 segnali (3 bits, 0 - 2) (vedi tabella su Manuale Istruzioni Interfaccia Robot).

5.1.2 **"numero di programma" o "numero di Job".**

Selezione di un "numero di programma" o "numero di Job" da richiamare.

Sono disponibili 8 segnali (8 bits, 0 - 7) (vedi tabella su Manuale Istruzioni Interfaccia Robot).

I segnali sono gli stessi per le due selezioni ed agiscono in funzione della Modalità Operativa selezionata:

- in **Standard program mode, Pulsed arc program mode e Manual mode** selezionano un "numero di programma".
- in **Job mode** selezionano un "numero di Job".

5.2 **Comandi da Terminale Robot.**

5.2.1 **Arc-On.**

Comando di start corrente per il Generatore.

5.2.2 **Robot Ready.**

Consenso alla saldatura da parte del controllo Robot.

5.2.3 **Gas Test.**

Comando per elettrovalvola del gas, equivalente al tasto **AQ** su Pannello di Controllo.

5.2.4 **Wire Inching.**

Comando di avanzamento filo, equivalente al tasto **AR** su Pannello di Controllo.

5.2.5 **Wire Retract.**

Comando di arretramento del filo, per allineamento con ugello torcia.

5.2.6 **Source Error Reset.**

Comando di reset di una eventuale condizione di errore sul Generatore. Per essere efficace deve essere precedentemente stata rimossa la causa dell'errore.

5.2.7 **Touch Sensing.**

Avvisa l'utente che il filo sta toccando il pezzo da saldare (cortocircuito fra filo di saldatura e pezzo da saldare).

Sui display **AN1** e **AN2** del Pannello di Controllo appare il messaggio "Touch Sensing" lampeggiante.

Finché il segnale "Touch Sensing" rimane attivo la saldatura non è possibile.

5.2.8 **Blow Trough.**

Soffio di aria compressa per pulizia dell'ugello torcia.

5.3 **Regolazioni da Terminale Robot.**

5.3.1 **Speed Set point.**

Operativo in tutte le Modalità Operative.

Imposta la velocità del filo in saldatura.

L'indicazione 0% su Terminale Robot corrisponde al minimo e il 100% al massimo della velocità del filo, riferita al **programma** o **Job** scelto.

Su Pannello di Controllo è visualizzata su display **O**, quando il led **C** è acceso.

5.3.2 Arc Length correction.

Operativo in **Standard program mode** e **Pulsed arc program mode**.

Imposta la correzione della Lunghezza d'Arco.

L'indicazione 50% su Terminale Robot corrisponde a "correzione zero" (default = nessuna correzione); 0% corrisponde ad una correzione di -9,9 e 100% ad una correzione di +9,9.

Su Pannello di Controllo i valori -9,9 ÷ +9,9, sono visualizzati su display **P** quando il led **K** è acceso.

Se il led **K** non è selezionato, durante la variazione, la funzione di correzione è segnalata automaticamente, per la durata di 5 secondi, dall'accensione del led **K** ed il corrispondente valore appare su display **P** del Pannello di Controllo. Trascorso tale periodo il Pannello di Controllo ritorna nello stato precedente.

5.3.3 Inductance.

Operativo in **Standard program mode** e **Pulsed arc program mode**.

Imposta la variazione dell'induttanza.

La regolazione **Inductance** è attivabile mediante la funzione "**inductance disable**", controllabile con il dip switch S1-3 sulla "Interfaccia Robot":

- con "**inductance disable**" attiva (S1-3 = OFF) il controllo della regolazione "**inductance**" è affidata al Pannello di Controllo (par. 4.10.3);
- con "**inductance disable**" non attiva (S1-3 = ON) il controllo della regolazione "**inductance**" è affidata al Terminale Robot.

L'indicazione 50% su Terminale Robot corrisponde a "zero" (valore di default); 0% corrisponde ad una correzione di -9,9 e 100% ad una correzione di +9,9.

Su Pannello di Controllo i valori -9,9 ÷ +9,9 sono visualizzati su display **P**, quando il led **L** è acceso.

Se il led **L** non è selezionato, durante la variazione, la funzione di correzione è segnalata automaticamente, per la durata di 5 secondi, dall'accensione del led **L** ed il corrispondente valore appare su display **P** del Pannello di Controllo. Trascorso tale periodo il Pannello di Controllo ritorna nello stato precedente.

5.3.4 Burn-Back Time Correction.

Imposta la lunghezza del filo fuoriuscente dall'ugello torcia dopo la saldatura, espressa come intervallo di tempo (millisecondi).

La regolazione **Burn-Back Time Correction** è attivabile o disattivabile mediante la funzione **Burn-Back Time Correction Disable**, disponibile sulle Interfacce Robot RAI211 e RDI210.

Il bit corrispondente a tale funzione è controllabile con il dip switch S1-4 sulla Interfaccia Robot RAI 211 oppure con il segnale "I100" della Data-In Process Image sulla Interfaccia Robot RDI210 (vedi Manuale Istruzioni Interfaccia Robot):

- con "**Burn-Back Time Correction Disable**" non attiva (S1-4 = OFF, o I100 = basso) la regolazione "**Burn-Back Time Correction**" è abilitata nei modi **Standard program**, **Pulsed arc program** e **Manual**, e segue il valore impostato sull'ingresso analogico 4 dell'Interfaccia Robot. La regolazione è affidata al Terminale Robot.
- con "**Burn-Back Time Correction Disable**" attiva (S1-4 = ON o I100 = alto) la regolazione "**Burn-Back Time Correction**" non è attiva.

Indipendentemente dallo stato della funzione **Burn-Back Time Correction Disable**, in **Parameter Selection Internal mode**, è sempre possibile regolare il **Burn-Back Time Correction** da Pannello di Controllo (par. 4.7.3).

Campo di regolazione della correzione: -125 ÷ +125 ms..

Il valore del **Burn-Back Time** effettivo dopo la correzione è sempre compreso fra 4 ms. e 250 ms.

Quando la correzione impostata è uguale a 0 il parametro **Burn-Back Time** è al suo valore di default, indicato con **Au** (automatico).

Durante la variazione, il valore e la condizione della funzione sono visualizzati, automaticamente per 5 secondi, sui display **AN1** e **AN2** del Pannello di Controllo. Trascorso tale periodo il Pannello di Controllo ritorna nello stato precedente.

6 FUNZIONI DI SERVIZIO.

NOTA: Con il termine “programma” si intende una curva sinergica “MIG Short“ o “MIG pulsato” realizzato da Cebora e memorizzato nel Firmware, in modo non modificabile, in una area di memoria detta “numero di programma”.

Con il termine “Job” si intende un punto di lavoro realizzato partendo da una curva sinergica, fra quelle rese disponibili da Cebora, con alcuni parametri modificati dall’utente e quindi salvato (memorizzato) in una area di memoria detta “numero di Job”.

NOTA: In **Standard program mode**, **Pulsed arc program mode** e **Manual mode**, se da Terminale Robot è selezionato un “numero di programma” = 0 (zero), i programmi sono richiamabili da Pannello di Controllo, mediante i tasti **AK**, **AL**, **AM** ed **AX**.

In **Job mode**, se da Terminale Robot è selezionato un “numero di Job” = 0 (zero), i punti di lavoro memorizzati sono richiamabili da Pannello di Controllo mediante la manopola **Q**.

6.1 **Richiamo di un programma memorizzato, da Terminale Robot.**

Selezionare da Terminale Robot la modalità **Standard program mode** (curve sinergiche Short) o **Pulsed arc program mode** (curve sinergiche Pulsate), ed un “numero di programma” diverso da 0 (zero).

Su Pannello di Controllo sono visualizzati i parametri relativi al programma scelto.

Se al “numero di programma” scelto non corrisponde alcuna curva sinergica, display **O** e **P** indicano **no PrG**.

6.2 **Richiamo di un Job memorizzato, da Terminale Robot.**

Selezionare da Terminale Robot la modalità **Job mode** (curve sinergiche modificate dall’utente) ed un “numero di Job” diverso da 0 (zero).

Display **O** visualizza **PrG** e display **P** visualizza il “numero di Job” scelto. Dopo 3 secondi, su Pannello di Controllo sono visualizzati i parametri relativi al **Job** scelto.

Se al “numero di Job” scelto non corrisponde alcun **Job** esistente, l’indicazione su display **P** è lampeggiante, e le restanti segnalazioni su Pannello di Controllo spente.

Dopo 3 secondi i display **O** e **P** visualizzano il valore delle grandezze indicate dai led **B, C, D, J, K, L**.

6.3 **Tasto AO - Richiamo di un Job memorizzato da Pannello di Controllo.**

Selezionare da Terminale Robot la modalità **Parameter selection internal**, per rendere operativo il Pannello di Controllo.

Premere il tasto **AO**.

Si accende il led **M** (funzione “program” (Job)), display **O** visualizza **PrG** e display **P** indica il numero dell’ultimo **Job** utilizzato o, se non sono mai stati utilizzati, dell’ultimo **Job** memorizzato.

Con manopola **Q** scegliere il “numero di Job” desiderato. Su Pannello di Controllo sono visualizzati i parametri del **Job** richiamato.

Dopo 3 secondi i display **O** e **P** visualizzano il valore delle grandezze indicate dai led **B, C, D, J, K, L**.

Premere il tasto **AO** (due volte se è già scomparso il numero del programma dal display **P**) per uscire dalla funzione “program”; il led **M** si spegne e il Pannello di Controllo visualizza i parametri del **Job** richiamato.

6.4 **Tasto AP - Memorizzazione dei programmi di lavoro (Job).**

La memorizzazione di un programma di lavoro (**Job**) non è effettuabile da Terminale Robot ma solo da Pannello di Controllo.

Selezionare da Terminale Robot la modalità **Parameter selection internal**, per rendere operativo il Pannello di Controllo.

Dopo aver eseguito una prova di saldatura con i parametri che si intende memorizzare, premere il tasto **AP** per attivare la funzione “program” (led **M** acceso). Display **O** visualizza **Sto** e display **P** indica, in modo lampeggiante, il primo “numero di Job” libero.

Con manopola **Q** scegliere il “numero di Job” desiderato (se già occupato l’indicazione sul display **P** diventa fissa).

Premere il tasto **AP** per un tempo maggiore di 3 secondi; un segnale acustico (BIP) segnala l'avvenuta memorizzazione del **Job**. Questa azione deve avvenire entro il tempo in cui il display **P** visualizza il "numero del Job", cioè 5 secondi circa.

A memorizzazione avvenuta il Pannello di Controllo esce dalla funzione "program" (led **M** spento) e ritorna alla operatività normale.

Per uscire dalla funzione "program" senza memorizzare i parametri, premere brevemente il tasto **AP**; il led **M** si spegne e il Pannello di Controllo ritorna alla operatività normale.

I

6.5 Tasto **AP** - Cancellazione dei programmi di lavoro (**Job**).

La cancellazione di un programma di lavoro (**Job**) non è effettuabile da Terminale Robot ma solo da Pannello di Controllo.

Selezionare da Terminale Robot la modalità **Parameter selection internal**, per rendere operativo il Pannello di Controllo.

Premere il tasto **AP** per attivare la funzione "program" (led **M** acceso). Display **O** visualizza **Sto** e display **P** indica, in modo lampeggiante, il primo "numero di Job" libero.

Con manopola **Q** scegliere il "numero di Job" che si intende cancellare (l'indicazione sul display **P** diventa fissa per indicare il numero di un Job esistente).

Con manopola **N** scegliere della sigla **dEL**, su display **O**.

Premere il tasto **AP** per un tempo maggiore di 3 secondi; un segnale acustico (BIP) segnala l'avvenuta cancellazione del **Job**; l'indicazione su display **P** diventa lampeggiante ("numero di Job" libero).

Per uscire dalla funzione "program" senza cancellare programmi, premere brevemente il tasto **AP**; il led **M** si spegne e il Pannello di Controllo ritorna alla operatività normale.

6.6 Tasto **AP** - Modifica dei programmi di lavoro (**Job**)(funzione recall).

La modifica di un programma di lavoro (**Job**) non è effettuabile da Terminale Robot ma solo da Pannello di Controllo.

Selezionare da Terminale Robot la modalità **Parameter selection internal**, per rendere operativo il Pannello di Controllo.

Premere il tasto **AP** per attivare la funzione "program" (led **M** acceso). Display **O** visualizza **Sto** e display **P** indica, in modo lampeggiante, il primo "numero di Job" libero.

Con manopola **Q** scegliere il "numero di Job" che si intende modificare (l'indicazione sul display **P** diventa fissa ad indicare il numero di un Job esistente).

Con manopola **N** scegliere della sigla **rcL**, su display **O**.

Premere il tasto **AP** per un tempo maggiore di 3 secondi; un segnale acustico (BIP) segnala l'avvenuto richiamo del **Job**. A richiamo avvenuto il Pannello di Controllo esce dalla funzione "program" (led **M** spento) e ritorna alla operatività normale.

Da Pannello di Controllo è ora possibile modificare i parametri del **Job** richiamato.

Per uscire dalla funzione "program" senza richiamare alcun **Job**, premere brevemente il tasto **AP**; il led **M** si spegne e il Pannello di Controllo ritorna alla operatività normale.

Una volta modificati i parametri ed eseguita una saldatura, è possibile memorizzare il nuovo Job così ottenuto mediante la procedura di memorizzazione di par. 6.4.

7 SECONDE FUNZIONI.

7.1 Funzione “Robot” (rob).

Premere il tasto **AO** e, mantenendolo premuto, premere il tasto **E** per entrare nel menù “Seconde Funzioni”.

Con manopola **N** selezionare **rob** su display **O**; con manopola **Q** selezionare lo stato della funzione, visibile su display **P**:

- **OFF** = non attiva;
- **On** = attiva.

Premere i tasti **AO + E** per uscire dal menù “Seconde Funzioni”, memorizzando automaticamente tutte le impostazioni attuali.

Con la funzione “Robot” disabilitata (**rob OFF**) il Pannello di Controllo mantiene la piena gestione del Sistema di Saldatura (tranne il comando di saldatura, segnale **Arc-On**, che deve essere sempre fornito da Terminale Robot).

Con la funzione “Robot” abilitata (**rob On**) l’operatività del sistema passa al Terminale Robot ed il Pannello di Controllo mantiene una operatività parziale, condizionata dalla “Modalità Operativa” (Operating Mode) selezionata (par. 3.1).

Con la funzione “**Robot**” abilitata (**rob On**) se l’Interfaccia Robot è scollegata o disalimentata, su Pannello di Controllo i display **O** e **P** indicano **rob int** lampeggiante (comunicazione Generatore - Robot interrotta).

Con la funzione “**Robot**” abilitata (**rob On**) e l’Interfaccia Robot collegata ed alimentata, il sistema è pronto per operare e la condizione è segnalata su Pannello di Controllo dal led **AT** lampeggiante (comunicazione Generatore - Robot attiva).

7.2 Gestione Gruppo di Raffreddamento (H2O).

Premere il tasto **AO** e, mantenendolo premuto, premere il tasto **E** per entrare nel menù “Seconde Funzioni”.

Con manopola **N** selezionare **H2O** su display **O**; con manopola **Q** selezionare il tipo di funzionamento, indicato su display **P**:

- **OFF** = spento (default);
- **OnC** = sempre acceso;
- **OnA** = accensione automatica.

Premere i tasti **AO + E** per uscire dal menù “Seconde Funzioni”, memorizzando automaticamente tutte le impostazioni attuali.

All’accensione del Generatore, il Gruppo di Raffreddamento entra in funzione per mettere in pressione il liquido nel circuito di raffreddamento. Se entro 15 secondi non arriva il comando di start (Arc-On) il gruppo si arresta.

Ad ogni comando di start (Arc-On) il gruppo inizia a funzionare e si arresta 3 minuti dopo la scomparsa del segnale di start.

Se la pressione del liquido refrigerante è insufficiente il Generatore non eroga corrente e su display **O** compare il messaggio **H2O** lampeggiante.

7.3 Puntatura e intermittenza (SP).

Disponibile a partire dal firmware in release 6 per art. 287 e 13 per art. 289.

Operativa in **Standard program mode**, **Pulsed arc program mode** e **Manual mode**.

Premere il tasto **AO** e, mantenendolo premuto, premere il tasto **E** per entrare nel menù “Seconde Funzioni”.

Con manopola **N** selezionare **SP** su display **O**; con manopola **Q** selezionare lo stato della funzione, visibile su display **P**:

- **OFF** = non attiva;
- **On** = attiva.

Con la funzione **SP** attiva, diventano disponibili altri suoi parametri.

Con manopola **N** selezionare **tSP** su display **O**; con manopola **Q** assegnare un valore alla grandezza **tSP**, visibile su display **P**.

Con manopola **N** selezionare **tin** su display **O**; con manopola **Q** assegnare un valore alla grandezza **tin**, visibile su display **P**.

Premere i tasti **AO + E** per uscire dal menù “Seconde Funzioni”, memorizzando automaticamente tutte le impostazioni attuali.

7.4 Hot Start Automatico.(HSA).

Operativa in **Standard program mode**, **Pulsed arc program mode** e **Manual mode**.

Premere il tasto **AO** e, mantenendolo premuto, premere il tasto **E** per entrare nel menù “Seconde Funzioni”.

Con manopola **N** selezionare **HSA** su display **O**; con manopola **Q** selezionare lo stato della funzione, visibile su display **P**:

- **OFF** = non attiva;
- **On** = attiva.

Con la funzione **HSA** attiva, diventano disponibili altri suoi parametri.

Con manopola **N** selezionare **SC** (livello della corrente di “hot-start”) su display **O**; con manopola **Q** assegnare un valore alla grandezza **SC**, visibile su display **P**.

Con manopola **N** selezionare **tSC** (durata della corrente di “hot-start”) su display **O**; con manopola **Q** assegnare un valore alla grandezza **tSC**, visibile su display **P**.

Con manopola **N** selezionare **SLo** (tempo di passaggio tra corrente di “hot-start” e corrente di saldatura) su display **O**; con manopola **Q** assegnare un valore alla grandezza **tSC**, visibile su display **P**.

Premere i tasti **AO + E** per uscire dal menù “Seconde Funzioni”, memorizzando automaticamente tutte le impostazioni attuali.

7.5 Crater Arc (CrA).

Disponibile a partire dal firmware in release 6 per art. 287 e 13 per art. 289.

Operativa in **Standard program mode**, **Pulsed arc program mode** e **Manual mode**.

Premere il tasto **AO** e, mantenendolo premuto, premere il tasto **E** per entrare nel menù “Seconde Funzioni”.

Con manopola **N** selezionare **CrA** su display **O**; con manopola **Q** selezionare lo stato della funzione, visibile su display **P**:

- **OFF** = non attiva;
- **On** = attiva.

Con la funzione **CrA** attiva, diventano disponibili altri suoi parametri.

Con manopola **N** selezionare **Slo** (tempo di passaggio tra corrente di saldatura e corrente di crater **CrC**) su display **O**; con manopola **Q** assegnare un valore alla grandezza **Slo**, visibile su display **P**.

Con manopola **N** selezionare **tCr** su display **O**; con manopola **Q** assegnare un valore alla grandezza **tCr**, visibile su display **P**.

Con manopola **N** selezionare **CrC** su display **O**; con manopola **Q** assegnare un valore alla grandezza **CrC**, visibile su display **P**.

Premere i tasti **AO + E** per uscire dal menù “Seconde Funzioni”, memorizzando automaticamente tutte le impostazioni attuali.

7.6 Doppia Pulsazione (dP)(optional su art. 287).

Operativa in **Standard program mode** e **Pulsed arc program mode**.

Questo tipo di saldatura fa variare l'intensità di corrente tra due livelli e può essere inserito in tutti i programmi sinergici.

Prima di impostarla è necessario eseguire un breve cordone per determinare la velocità più vicina alla saldatura che si deve eseguire. Si determina così la velocità di riferimento.

Premere il tasto **AO** e, mantenendolo premuto, premere il tasto **E** per entrare nel menù “Seconde Funzioni”.

Con manopola **N** selezionare **dP** su display **O**; con manopola **Q** selezionare lo stato della funzione, visibile su display **P**:

- **OFF** = non attiva;
- **On** = attiva.

Con la funzione **dP** attiva, diventano disponibili altri suoi parametri.

Con manopola **N** selezionare **Fdp** (frequenza doppia pulsazione) su display **O**; con manopola **Q** selezionare la frequenza di lavoro (regolazione da 0,5 a 5 Hz), visibile su display **P**.

Con manopola **N** selezionare **ddP** (differenza in m/min della doppia pulsazione); con manopola **Q** selezionare la velocità (0,1 ÷ 3 m/min, default 1 m/min) che viene sommata e sottratta alla velocità di riferimento, visibile su display **P**.

Con manopola **N** selezionare **tdP** (durata della velocità del filo più alta, cioè della corrente maggiore, espressa in percentuale del tempo ricavato dalla frequenza **Fdp** (vedi fig. 3)); con manopola **Q** selezionare la percentuale (25 ÷ 75%, default 50%), visibile su display **P**.

Con manopola **N** selezionare **AdP** (lunghezza d'arco della corrente maggiore); con manopola **Q** selezionare il valore (-9,9 ÷ 9,9, default 0), visibile su display **P**.

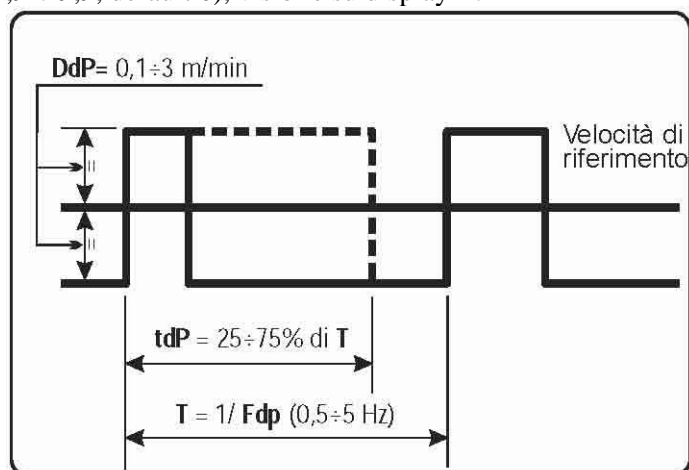


fig. 3

Verificare, in saldatura, che la lunghezza dell'arco sia la stessa per entrambe le correnti; eventualmente ruotare la manopola **Q** per correggerla (vedi “Esempi di profili di corrente in applicazioni Robot”, alla fine del presente manuale).

NOTA: All'interno della funzione “Doppia pulsazione” è possibile effettuare prove di saldatura.

NOTA: Per regolare la lunghezza dell'arco della corrente più bassa, velocità minore, agire sulla regolazione della lunghezza d'arco della velocità di riferimento (led **K** acceso). Muovendo la velocità di riferimento le impostazioni precedentemente regolate saranno ripetute anche per la nuova velocità.

Premere i tasti **AO + E** per uscire dal menù “Seconde Funzioni”, memorizzando automaticamente tutte le impostazioni attuali.

7.7 Inching time out (Ito).

Disponibile a partire dal firmware in release 4 per art. 287 e 06.09.10.10 per art. 289.

Operativa in **Standard program mode**, **Pulsed arc program mode** e **Manual mode**.

Se attiva, blocca il Generatore se, dopo lo start (Arc-On), il filo esce una lunghezza maggiore di quella assegnata alla funzione (max. 50 cm) senza passaggio di corrente.

Premere il tasto **AO** e, mantenendolo premuto, premere il tasto **E** per entrare nel menù “Seconde Funzioni”.

Con manopola **N** selezionare **Ito** su display **O**; con manopola **Q** selezionare lo stato o il valore della funzione, visibili su display **P**:

- **OFF** = non attiva;
- **1÷50** = valore della funzione.

Premere i tasti **AO + E** per uscire dal menù “Seconde Funzioni”, memorizzando automaticamente tutte le impostazioni attuali.

7.8 Controllo GAS (GAS).

Disponibile a partire dal firmware in release 8 per art. 287 e 15 per art. 289.

Operativa in **Standard program mode**, **Pulsed arc program mode** e **Manual mode**.

Se attiva, blocca il Generatore quando il flusso del gas è inferiore ad una soglia precedentemente impostata. (vedi Manuale Istruzioni Sensore Presenza Gas).

Premere il tasto **AO** e, mantenendolo premuto, premere il tasto **E** per entrare nel menù “Seconde Funzioni”.

Con manopola **N** selezionare **GAS** su display **O**; con manopola **Q** selezionare lo stato della funzione, visibile su display **P**:

- **OFF** = non attiva;
- **On** = attiva.

Premere i tasti **AO + E** per uscire dal menù “Seconde Funzioni”, memorizzando automaticamente tutte le impostazioni attuali.

7.9 Impostazioni di fabbrica (FAc) (factory setup).

Disponibile a partire dal firmware in release 4 per art. 287 e 06.09.10.10 per art. 289.

Imposta il Firmware del Generatore alle condizioni originali di fabbrica.

Premere il tasto **AO** e, mantenendolo premuto, premere il tasto **E** per entrare nel menù “Seconde Funzioni”.

Con manopola **N** selezionare **FAc** su display **O**; con manopola **Q** selezionare il tipo di operazione da effettuare, visibile su display **P**:

- **noP** = non operativo, nessuna impostazione viene modificata;
- **PrG** = riporta all'impostazione di fabbrica solo i programmi memorizzati dall'utente (**Job**). I programmi memorizzati esistenti sono cancellati.
- **ALL** = riporta all'impostazione di fabbrica sia i **Job** sia i parametri delle funzioni (es.: il Gruppo di Raffreddamento viene spento).

Premere il tasto **AP** per un tempo maggiore di 3 s; un segnale acustico (BIP) segnala l'avvenuta modifica delle impostazioni, display **P** lampeggia per 2 secondi, ed il Pannello di Controllo visualizza un programma con le impostazioni della fabbrica.

8 MANUTENZIONE.

8.1 Ispezione periodica, pulizia.

Periodicamente controllare che le apparecchiature del Sistema di Saldatura e tutti i collegamenti siano in condizione di garantire la sicurezza dell'operatore.

Controllare le condizioni delle connessioni interne e dei connettori sulle schede elettroniche; se si trovano connessioni “lente” serrarle o sostituire i connettori.

Controllare condizioni cavo di collegamento (1) e relativi connettori elettrici; se danneggiati sostituirli.

Dopo aver eseguito una riparazione ripristinare il cablaggio alle condizioni originali.

IMPORTANT: BEFORE STARTING THE EQUIPMENT, READ THE CONTENTS OF THIS MANUAL, WHICH MUST BE STORED IN A PLACE FAMILIAR TO ALL USERS FOR THE ENTIRE OPERATIVE LIFE-SPAN OF THE MACHINE. THIS EQUIPMENT MUST BE USED SOLELY FOR WELDING OPERATIONS.

1 SAFETY PRECAUTIONS.

WELDING AND ARC CUTTING CAN BE HARMFUL TO YOURSELF AND OTHERS.



The user must therefore be educated against the hazards, summarized below, deriving from welding operations. For more detailed information, order the manual code 3.300.758.

ELECTRIC SHOCK - May be fatal.



- Install and earth the welding machine according to the applicable regulations.
- Do not touch live electrical parts or electrodes with bare skin, gloves or wet clothing.

- Isolate yourselves from both the earth and the workpiece.

- Make sure your working position is safe.

FUMES AND GASES - May be hazardous to your health.



- Keep your head away from fumes.
- Work in the presence of adequate ventilation, and use ventilators around the arc to prevent gases from forming in the work area.

ARC RAYS - May injure the eyes and burn the skin.



- Protect your eyes with welding masks fitted with filtered lenses, and protect your body with appropriate safety garments.

- Protect others by installing adequate shields or curtains.

RISK OF FIRE AND BURNS.



- Sparks (splatters) may cause fires and burn the skin; you should therefore make sure there are no flammable materials in the area, and wear appropriate protective garments.

NOISE.



- This machine does not directly produce noise exceeding 80dB. The plasma cutting/welding procedure may produce noise levels beyond said limit; users must therefore implement all precautions required by law.

ELECTRIC AND MAGNETIC FIELDS - May be dangerous.



- Electric current following through any conductor causes localized Electric and Magnetic Fields (EMF). Welding/cutting current creates EMF fields around cables and power sources.

- The magnetic fields created by high currents may affect the operation of pacemakers. Wearers of vital electronic equipment (pacemakers) shall consult their physician before beginning any arc welding, cutting, gouging or spot welding operations.

- Exposure to EMF fields in welding/cutting may have other health effects which are now not known.

- All operators should use the following procedures in order to minimize exposure to EMF fields from the welding/cutting circuit:

- Route the electrode and work cables together – Secure them with tape when possible.

- Never coil the electrode/torch lead around your body.

- Do not place your body between the electrode/torch lead and work cables. If the electrode/torch lead cable is on your right side, the work cable should also be on your right side.

- Connect the work cable to the workpiece as close as possible to the area being welded/cut.

- Do not work next to welding/cutting power source.

EXPLOSIONS.



- Do not weld in the vicinity of containers under pressure, or in the presence of explosive dust, gases or fumes.

- All cylinders and pressure regulators used in welding operations should be handled with care.

ELECTROMAGNETIC COMPATIBILITY.

This machine is manufactured in compliance with the instructions contained in the harmonized standard IEC 60974-10 (CL.A), and **must be used solely for professional purposes in an industrial environment. There may be potential difficulties in ensuring electromagnetic compatibility in non-industrial environments.**

DISPOSAL OF ELECTRICAL AND ELECTRONIC EQUIPMENT.



- Do not dispose of electrical equipment together with normal waste!

- In observance of European Directive 2002/96/EC on Waste Electrical and Electronic Equipment and its implementation

in accordance with national law, electrical equipment that has reached the end of its life must be collected separately and returned to an environmentally compatible recycling facility. As the owner of the equipment, you should get information on approved collection systems from our local representative. By applying this European Directive you will improve the environment and human health!

IN CASE OF MALFUNCTIONS, REQUEST ASSISTANCE FROM QUALIFIED PERSONNEL

SUMMARY

1 SAFETY PRECAUTIONS..... 21

2 INSTALLATION..... 23

2.1 INSTALLATION (FIG. 1). 23

3 SYSTEM DESCRIPTION..... 23

3.1 OPERATING MODES OF THE SYSTEM. 24

4 MANAGEMENT VIA CONTROL PANEL..... 26

4.1 AI KEY - CHOICE OF THE WELDING PROCESS. 26

4.2 AJ KEY - SELECTING THE WORKING MODE. 27

4.3 AK KEY - CHOICE OF WIRE DIAMETER..... 27

4.4 AL KEY - CHOICE OF THE SUPPORT MATERIAL. 27

4.5 AM KEY - SELECTIONS FOR DISPLAYS AN1 AND AN2..... 27

4.6 AX KEY - SELECTIONS FOR DISPLAYS AN1 AND AN2..... 27

4.7 AH KEY - CHOOSING ACCESSORY FUNCTIONS. 27

4.8 E KEY. 28

4.9 KNOB N..... 29

4.10 I KEY. 29

4.11 KNOB Q..... 30

4.12 LED A - GLOBULAR POSITION. 30

4.13 LED F - HOLD. 30

4.14 LED G - THERMOSTAT..... 30

4.15 LED H - SAFETY FUNCTION..... 30

4.16 LED M - "PROGRAM" (JOB) FUNCTION. 31

4.17 DISPLAY O. 31

4.18 DISPLAY P..... 31

4.19 AR KEY - WIRE TEST..... 31

4.20 AQ KEY - TEST GAS..... 31

5 MANAGEMENT VIA ROBOT TERMINAL..... 32

5.1 SELECTIONS FROM THE ROBOT TERMINAL..... 32

5.2 COMMANDS FROM THE ROBOT TERMINAL..... 32

5.3 ADJUSTMENTS FROM THE ROBOT TERMINAL..... 32

6 SERVICE FUNCTIONS..... 34

6.1 CALLING UP A SAVED PROGRAM FROM THE ROBOT TERMINAL..... 34

6.2 CALLING UP A SAVED JOB FROM THE ROBOT TERMINAL..... 34

6.3 AO KEY - CALLING UP A SAVED JOB FROM THE CONTROL PANEL..... 34

6.4 AP KEY - SAVING WORK PROGRAMS (JOB)..... 34

6.5 AP KEY - DELETING WORKING PROGRAMS (JOB). 35

6.6 AP KEY - CHANGING THE WORKING PROGRAMS (JOB) (RECALL FUNCTION)..... 35

7 SECOND FUNCTIONS..... 36

7.1 "ROBOT" FUNCTION (ROB). 36

7.2 COOLING UNIT MANAGEMENT (H2O). 36

7.3 SPOT AND STITCH WELDING (SP)..... 36

7.4 AUTOMATIC HOT START (HSA)..... 36

7.5 CRATER ARC (CRA)..... 37

7.6 DOUBLE PULSE (DP) (OPTIONAL ON ART. 287). 37

7.7 INCHING TIME OUT (ITO). 38

7.8 GAS CHECK (GAS). 38

7.9 FACTORY SETUP (FAC). 38

8 MAINTENANCE..... 38

8.1 PERIODIC INSPECTION, CLEANING. 38

GB

2 INSTALLATION.

The equipment must be installed by skilled personnel.
All connections must be made in full compliance with current safety laws.

2.1 Installation (fig. 1).

The Control Panel does not operate independently, but must be connected to the Power Source, with which it communicates and from which it receives its power supply.

Connect the Control Panel (24) to the Power Source (21) by means of the connector cable (1).

Place the Robot Interface (25) inside the Robot Control Cabinet (5), following the instructions given in the Robot Interface Instruction Manual.

Complete the remaining connections of the other Welding System equipment, consulting the corresponding Instruction Manuals (par. "Installation").

Power the Welding System using the **BU** switch of the Power Source.

The System is powered; led **H** flashes rapidly on the Control Panel.

After one second, all displays and leds are lit (lamp test).

After one second, display **O** reads "Art," and display **P** shows the code of the Power Source to which the Control Panel is connected (e.g., "287").

Display **AN1** shows the version of the Cebora Firmware (e.g., 8c.06.8d).

Display **AN2** shows the version of the saved Cebora programs (e.g., P03.H03) (see tables 1 and 2).

Thereafter, the Control Panel returns to the condition it was in before the last shutdown.

One second after shutting off the **BU** switch, the fan on the Power Source operates for 10 seconds, then stops.

Based on its setting the Cooling Unit may start running (par. 7.2).

3 SYSTEM DESCRIPTION.

The Cebora SOUND MIG ROBOT PULSE welding system is a multi-process system suitable for pulsed synergic MIG/MAG, MIG/MAG non-pulsed synergic, and conventional MIG/MAG welding, developed for use in combination with a Welding Robot arm on automated welding systems.

It is made up of a Power Source, which may be equipped with a Cooling Unit, a Wire Feeder, a Control Panel, and a Robot Interface (see fig. 1).

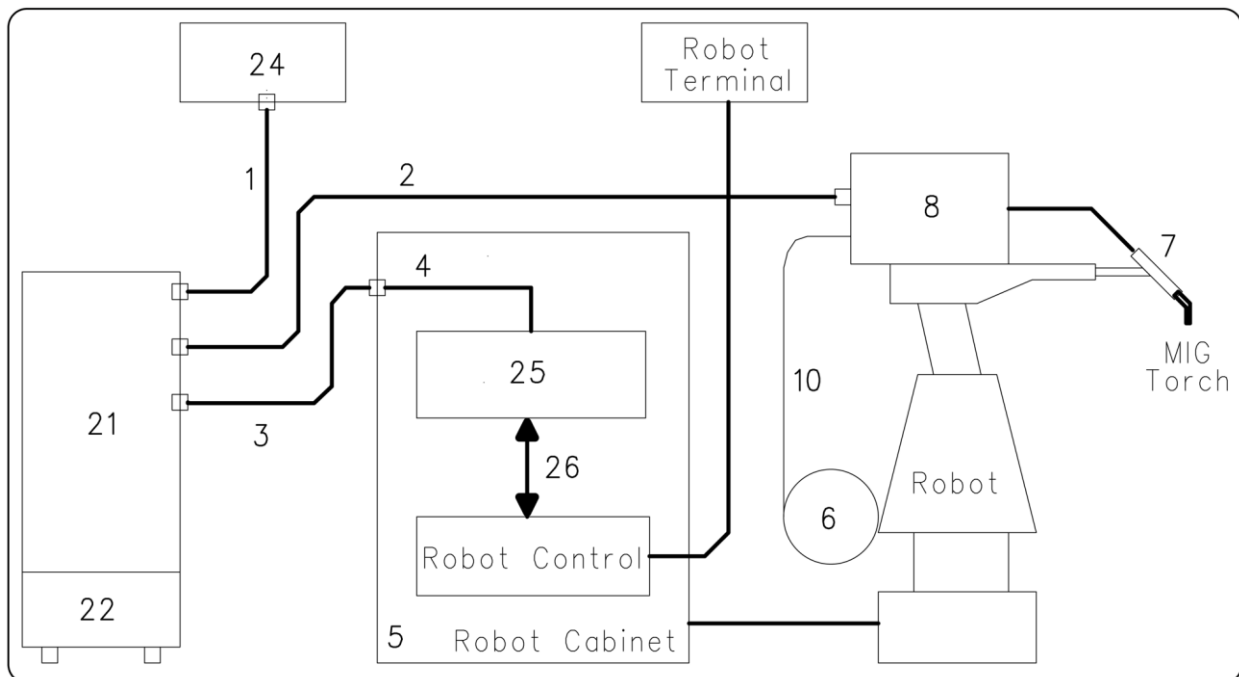


fig. 1



- 1 Power Source – Control panel cable connection (art. 1199.00, l = 5m; art. 1199.20, l = 10m).
- 2 Power Source – Wire feeder extension (WF4-R1 : art. 1197.00, l = 5m; art. 1197.20, l = 10m).
(WF4-R2 : art. 1173.00, l = 5m; art. 1173.20, l = 10m).
- 3 Power Source – Robot Interface signal cable connection (art. 1200, l = 5m).
- 4 Power Source – Robot Interface CANopen cable (1.5 m long, included in the Robot Interface).
- 5 Robot control cabinet.
- 6 Welding wire 15 Kg spool holder (art. 121).
- 7 MIG Torch.
- 8 Wire Feeder unit (WF4-R1, art. 1657; WF4-R2, art. 1658).
- 10 Welding wire sheath (art. 1935.00, l = 1,6 m; art. 1935.01, per Marathon Pack).
- 21 Power Source (MIG 3840/T art. 287.80; MIG 5040/T art. 289.80).
- 22 Cooling unit (GR54 o GR52).
- 24 Power Source Control Panel (art. 208.00).
- 25 Robot Interface (RDI 210, art. 210; RAI 211, art. 211; RAI 217, art. 217.00).

This equipment may operate independently from the Robot System, or in integrated mode as part of the Robotic Welding System. In both cases the equipment must be completely cabled and connected together and to the Robot System.

The integration between the Cebora Welding System and Robot System is determined by the “**Robot**” function:

- “**Robot**” function active (**rob On**) = “integrated” operation;
 “**Robot**” function not active (**rob OFF**) = “independent” operation.

NOTE: This Instruction Manual refers to the Control Panel art. 208 in Robot applications, and deals exclusively with “integrated” operation.

3.1 Operating Modes of the System.

With the “Robot” function active (**rob On**), the System offers 5 Operating Modes:

- **Parameter selection internal mode**, to enable the Control Panel to operate the Power Source operating settings without disabling the Robot function;
- **Standard program mode**, for conventional synergic MIG welding (Short MIG);
- **Pulsed arc program mode**, for pulsed synergic MIG welding (Pulsed MIG);
- **Manual mode**, for manually controlled MIG welding (not synergic);
- **Job mode**, for welding with spots preset by the user.

NOTE: The term “program” refers to a “MIG Short“ or “MIG pulsed” synergic curve developed by Cebora and saved in the firmware, in non-editable form, in a memory area called a “program number”.

The term “Job” refers to a working point developed starting from a synergic curve, among those provided by Cebora, with some parameters changed by the user and then saved in a memory area called a “Job number”.

3.1.1 Parameter selection internal mode.

In **Parameter selection internal mode**, the Control Panel has full control of the welding system functions, while selections from the Robot Terminal are blocked.

NOTE: Selection of the operating mode (key **AJ**) is not active, because operation in Robot systems allows only “2-stage” mode (led **S** lit).

In **Parameter selection internal mode** it is possible to call up one of the saved **programs** and change its parameters, to perform welding tests with the new values.

NOTE: The welding command “**Arc-On**” is the only signal that must always be provided from the Robot Terminal in all operating modes.

The Control Panel commands and signals are described in par. 4.

3.1.2 Standard program mode.

Standard program mode uses MIG welding programs with short-circuit arc transfer (**MIG Short**) in which Cebora has combined each wire speed with the welding voltage to obtain a stable arc position. This combination is called “synergy”. This welding process is indicated by the lighting of led **R2**.

3.1.3 Pulsed arc program mode.

Pulsed arc program mode uses MIG welding programs with pulsed arc transfer (**MIG Pulsed**) in which Cebora has combined each wire speed with the welding voltage to obtain a stable arc position. This combination is called “synergy”. This welding process is indicated by the lighting of led “**R1**”.

3.1.4 Manual mode.

In **Manual mode** it is possible to use MIG welding programs with short-circuit transfer (**MIG Short**), in which the operator may change the so-called “synergy” combination set by Cebora, by adjusting the wire speed and welding voltage.

The wire speed and welding voltage may be changed using the analogue adjustments of **Speed Set point** and **Arc Length Correction** available on Robot Terminal, described in par. 5.3.

This welding process is indicated by the lighting of led **R3**.

In **Standard program mode, Pulsed arc program mode and Manual mode**, the programs may be called up by selecting the “program number” from the Robot Terminal. 8 signals are available for selection (8 bits, 0 – 7).

If a “program number” = 0 (zero) is selected from the Robot Terminal, the programs may be called up via the Control Panel using the keys **AK, AL, AM** and **AX**.

NOTE: If the selected “program number” does not correspond to any existing program, the displays **O** and **P** show the message **no PrG**.

The parameters for the selected program are displayed on the Control Panel.

3.1.5 Job mode.

This mode is signaled by the led **M** lit.

In **Job mode** it is possible to call up a previously saved working point, developed starting from a MIG (**MIG Short**) or (**MIG Pulsed**) welding program in which the user has modified some parameters.

The saved working points may be called up by selecting the “Job number” from Robot Terminal. 8 signals are available for selection (8 bits, 0 – 7) (the same for the selection of the “program numbers” in the other operating modes).

If a “Job number” = 0 (zero) is selected from the Robot Terminal, the saved working points may be called up from the Control Panel using the knob **Q**. The number of the selected job point appears on display **P** for 5 seconds. If the message is steady, once the 5 seconds have elapsed the Control Panel displays the parameters for the selected job point; If the message is flashing, this indicates that the selected “Job number” does not correspond to any saved job point, and display **P** remains flashing.

4 MANAGEMENT VIA CONTROL PANEL.

Control Panel operations depend on the status of the “Robot” function in the “Second Functions” menu (par. 7.1).

With the “Robot” function disabled (**rob OFF**) the Control Panel maintains full management of the Welding System (except for the welding command, **Arc-on** signal, which must always be provided by the Robot Terminal).

With the “Robot” function enabled (**rob On**), operation of the system switches to the Robot Terminal and the Control Panel maintains partial operation.

NOTE: This Instruction Manual refers to the Control Panel art. 208 in Robot applications. Only operation with the “Robot” function active (rob On) is described below.

The status of the “Robot” function is indicated by the led AT (fig. 2):

- led **AT** off = “Robot” function not active (**rob OFF**).
- led **AT** flashing = “Robot” function active (**rob On**).

With the “Robot” function active (**rob On**), Control Panel operations depend on the selected Operating Mode (par. 3.1).

The commands and signals based on this selection are described below.

GB

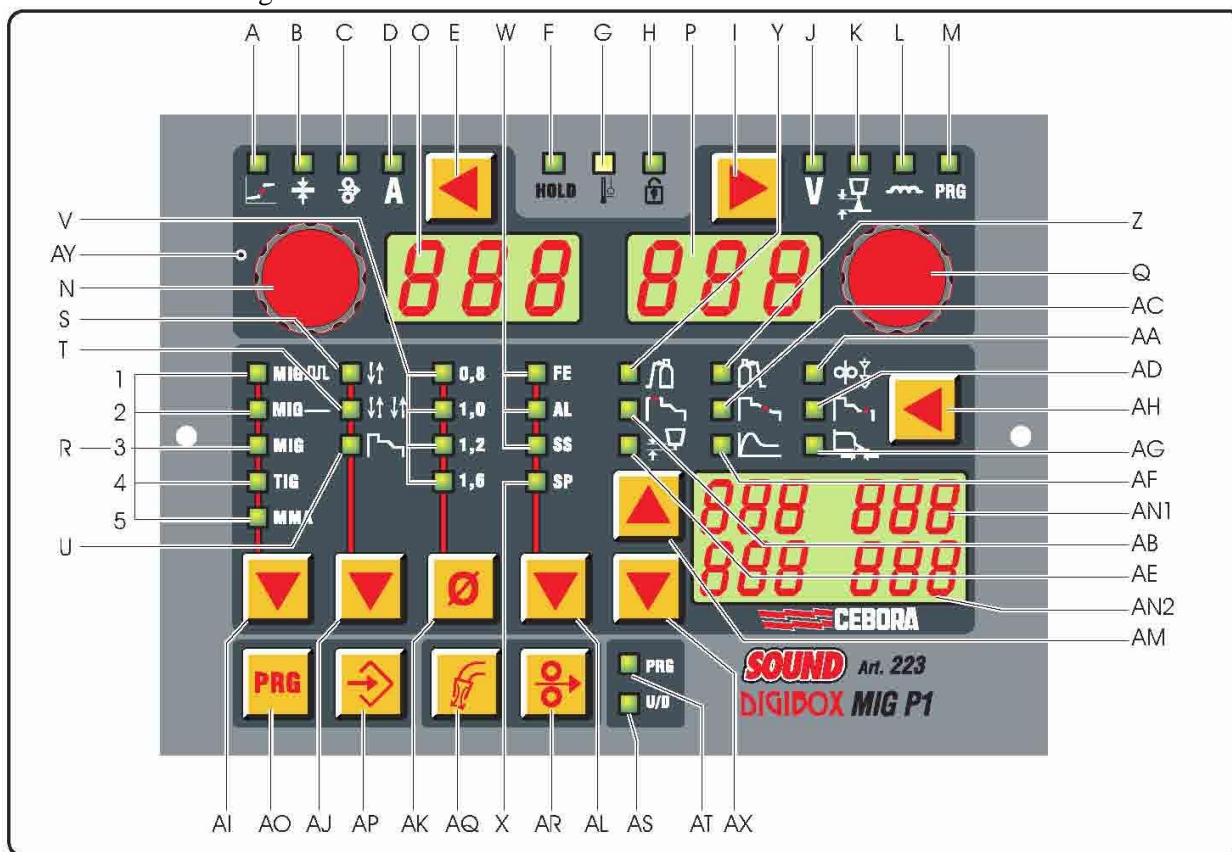


fig. 2

4.1 AI key - Choice of the welding process.

Operative in **Parameter selection internal mode**.

Each time the key is pressed selects a different welding process.

The process selected is indicated by the lighting of the corresponding led.

- Led R1** Pulsed Synergic MIG/MAG Process.
- Led R2** Non-pulsed Synergic MIG/MAG Process.
- Led R3** Conventional MIG/MAG process.
- Led R4** TIG Process (not available).
- Led R5** MMA process (not available).

4.2 AJ key - Selecting the working mode.

Selection blocked in “two-stage”.

The mode selection is indicated by the lighting of the corresponding led.

Led S Two-stage (always lit).

Led T Four-stage (always off).

Led U Welding with three levels of current (always off).

4.3 AK key - Choice of wire diameter.

Operative in **Parameter Selection Internal mode**, or in **Standard program mode**, **Pulsed arc program mode** and **Manual mode**, if the selected “program number” = 0 (zero).

Each time the key is pressed calls up a different program, selected from among those saved, that uses the support material selected.

The selected wire diameter is indicated by the lighting of the corresponding led.

Led V1 0.8 mm;

Led V1 + V2 0.9 mm;

Led V2 1.0 mm;

Led V3 1.2 mm;

Led V4 1.6 mm.

NOTE: If a selected wire diameter does not correspond to any saved program, the displays **O** and **P** show the message **no Prg**.

4.4 AL key - Choice of the support material.

Operative in **Parameter Selection Internal mode**, or in **Standard program mode**, **Pulsed arc program mode** and **Manual mode**, if the selected “program number” = 0 (zero).

Each time the key is pressed calls up a different program, selected from among those saved, that uses the support material selected.

The selected support material is indicated by the lighting of the corresponding led.

Led W1 iron (FE).

Led W2 aluminium (AL).

Led W3 stainless steel (SS).

Led X special (SP) (shows the choice of other special wires).

NOTE: If a selected support material does not correspond to any saved program, the displays **O** and **P** show the message **no Prg**.

4.5 AM key - Selections for displays AN1 and AN2.

4.6 AX key - Selections for displays AN1 and AN2.

Operative in **Parameter Selection Internal mode**, or in **Standard program mode**, **Pulsed arc program mode** and **Manual mode**, if the selected “program number” = 0 (zero).

These make it possible to scroll through the values shown on displays **AN1** and **AN2**, in Up/Down mode.

4.7 AH key - Choosing Accessory functions.

Always operative.

Each time the key is pressed it calls up a different Accessory Function.

The function selected is indicated by the lighting of the corresponding led, and its value is shown on the displays **AN1** and/or **AN2**.

In **Parameter Selection Internal mode**, **Standard program mode**, **Pulsed arc program mode** and **Manual mode**, the value shown on displays **AN1** and/or **AN2** may be edited using the keys **AM** and **AX**.

NOTE: If 5 seconds elapse without one of the keys **AH**, **AM** or **AX** being pressed, the selection of the Accessory Function shuts off, and the Control Panel returns to its previous status.

At this point the last values that were shown on the display **AN1** and/or **AN2** remain saved.

Only certain Accessory Functions may be managed via the Control Panel:

4.7.1 Led Y - Pre-gas.

The value expressed in seconds is shown on display **AN1**, and may be selected using the keys **AM** and **AX**. Range 0 – 10 sec.

4.7.2 Led Z - Post-gas.

The value expressed in seconds is shown on display **AN1**, and may be selected using the keys **AM** and **AX**. Range 0 – 30 sec.

4.7.3 Led AE - Burn-Back Time Correction.

Adjustment of the wire length protruding from the torch nozzle after welding, expressed in variation of time (milliseconds).

The absolute value and the value of the correction function are shown on displays **AN1** and **AN2**.

These values may be changed via Control Panel or Robot Terminal depending on the condition of the “**Burn-Back Time Correction Disable**” function, available on RAI211 and RDI210 Robot Interfaces (par. 5.3.4):

- with “**Burn-Back Time Correction Disable**” not active (S1-4 = OFF, or I100 = low) the “**Burn-Back Time Correction**” adjustment is enabled in **Standard program**, **Pulsed arc program** and **Manual** modes, and follows the value set at Robot Interface analog input 4. The adjustment is carried out via the Robot Terminal;
- with “**Burn-Back Time Correction Disable**” active (S1-4 = ON, or I100 = high) the “**Burn-back Time Correction**” is not active.

Independently from the **Burn-Back Time Correction Disable** function state, in **Parameter Selection Internal mode**, is always possible to adjust the **Burn-Back Time Correction** from Control Panel, through the **AM** and **AX** keys.

4.7.4 Led AA - Soft Start.

This adjustment is important in order to always achieve good starts.

Soft start is the wire speed, expressed as a percentage of the speed set for the welding, before the wire touches the workpiece.

Its value is shown on the displays **AN1** and **AN2**.

In **Parameter Selection Internal mode**, **Standard program mode**, **Pulsed arc program mode** and **Manual mode**, the value may be edited using the keys **AM** and **AX**. Adjustment Auto or 1-100% (default = “**Auto**”, automatic).

Other Accessory Functions are not operative, or are replaced by alternative functions described in the chapter “Second Functions” (par. 7).

Led AB - “Hot start” current.

Not operative.

The function Automatic Hot Start “**HSA**” is available in the “Second Functions” menu.

Led AC - Slope.

Not operative.

The parameter Slope “**Slo**” is available in the “Second Functions” menu, in the submenu of the Crater Arc function “**CrA**”.

Led AD - “Crater filler” current.

Not operative.

The Crater Arc function “**CrA**” is available in the “Second Functions” menu.

Led AF - Hot-start for MMA.

Not operative.

Led AG - Arc-force.

Not operative.

4.8 E key.

Always operative.

Each time this key is pressed, it calls up the measure you wish to show on display **O**.

The selected measure is indicated by the lighting of the corresponding led.

4.8.1 Led B - Thickness.

In **Standard program mode**, **Pulsed arc program mode**, **Job mode** and **Manual mode**, display **O** shows the recommended thickness based on the current and wire speed set by the selected program.

In **Parameter Selection Internal mode**, display **O** shows the recommended thickness based on the set current and wire speed. The value may be changed using the knob **N**. This change affects the value of the set voltage, which may be seen on display **P** with led **J** lit.

4.8.2 Led C - Wire speed.

In **Standard program mode**, **Pulsed arc program mode**, **Job mode** and **Manual mode**, display **O** shows the welding wire speed set in the selected program.

In **Parameter Selection Internal mode**, display **O** shows the welding wire speed set in the selected program. The value may be changed using the knob **N**. This change affects the value of the set voltage, which may be seen on display **P** with led **J** lit.

4.8.3 Led D - Current.

In **Standard program mode**, **Pulsed arc program mode** and **Job mode**, display **O** shows the welding current preset in the selected program or, if in combination with led **F** lit, the actual welding voltage is measured.

In **Manual mode**, display **O** reads 0 (zero). Only after a welding in combination with led **F** lit does it indicate the actual welding current measured.

In **Parameter Selection Internal mode**, display **O** shows the preset welding current of the selected program. The value may be changed using the knob **N**. This change affects the value of the set voltage, which may be seen on display **P** with led **J** lit.

4.9 Knob N.

Operative in **Parameter Selection Internal mode** and within the “Service Functions” (par. 6) and the “Second Functions” menu (par. 7).

In **Parameter Selection Internal mode**, it adjusts the values indicated by the leds **B**, **C** and **D** (par. 4.8). The value is shown on display **O**.

In “Service Functions” it selects the abbreviation **rcL** and **dEL** for the functions “recall” **rcL** and “delete” **dEL**. The abbreviations are visible on display **O**.

Based on the function called up, the “Second Functions” menu displays the abbreviations **H2O**, **SP (tSP, tin)**, **HSA (SC, tSC, Slo)**, **CrA (tCr, Slo, CrC)**, **dP (FdP, ddP, tdP, Adp)**, **Ito**, **rob**, **GAS**, **FAc**. The abbreviations are visible on display **O**.

4.10 I key.

Always operative.

Each time this key is pressed, it calls up the measure you wish to show on display **P**.

The selected measure is indicated by the lighting of the corresponding led.

4.10.1 Led J - Voltage.

In **Standard program mode**, **Pulsed arc program mode** and **Job mode**, display **P** shows the welding voltage preset in the selected program or, if in combination with led **F** lit, the actual welding voltage is measured.

In **Standard program mode** and **Pulsed arc program mode**, if the knob **Q** is turned, display **P** temporarily displays (5 seconds) the “Arc Length” correction indicated by led **K** lit.

In **Manual mode**, display **P** shows the preset welding voltage or, if in combination with led **F** lit, the actual welding voltage measured.

In **Parameter Selection Internal mode**, display **P** shows the preset welding voltage of the selected program. The value may be changed using the knob **Q**.

4.10.2 Led K - Arc length.

Indicates that an “Arc Length” correction is in progress.

Display **P** shows the value (-9.9 to +9.9, default =0).

A negative number indicates a reduction in the arc length, a positive number its extension.

In **Standard program mode** and **Pulsed arc program mode**, the value of the correction may be changed using the “Arc Length correction” adjustment from the Robot Terminal.

Even when the output voltage is selected on display **P** (led **J** lit), adjusting the “Arc Length Correction” from the Robot Terminal makes it possible to change the value of the correction. In this case, the “Arc Length” correction is temporarily (3 seconds) indicated by the led **K** lights and display **P** shows the value. Once the 3 seconds have elapsed, the Control Panel returns to the previous state.

In **Parameter Selection Internal mode**, the value of the correction may be changed using the knob **Q**.

Even when the output voltage is selected on display **P** (led **J** lit), the value of the correction may be changed by using the knob **Q**. In this case, the “Arc Length” correction is temporarily (3 seconds) indicated by the led **K** lights and display **P** shows the value.

Once the 3 seconds have elapsed, the Control Panel returns to the previous state.

4.10.3 Led L - Inductance.

Indicates that an “Inductance” correction is in progress.

Display **P** shows the value (-9.9 to +9.9, default = 0).

A negative number indicates that the inductance is being reduced and the arc becomes harder; positive indicates an increase in the inductance, and the arc becomes softer.

In **Standard program mode**, **Pulsed arc program mode** and **Manual mode** the value of the correction may be changed by adjusting the “Inductance Correction” from the Robot Terminal.

Even when the output voltage is selected on display **P** (led **J** lit), by adjusting the “Inductance Correction” from the Robot Terminal it is possible to change the value of the correction. In this case, the “Inductance” correction is temporarily (3 seconds) indicated by the led **K** lights and display **P** shows the value.

Once the 3 seconds have elapsed, the Control Panel returns to the previous state.

In **Parameter Selection Internal mode**, the value of the correction may be changed using the knob **Q**.

4.11 Knob Q.

Operative in **Standard program mode**, **Pulsed arc program mode**, **Job mode**, **Parameter Selection Internal mode** and within the “Service Functions” (par. 6) and the “Second Functions” menu (par. 7).

In **Standard program mode** and **Pulsed arc program mode** it permits the temporary display (3 seconds) of the “Arc Length” correction on display **P**.

In **Parameter selection internal mode**, it adjusts the values indicated by the leds **J**, **K** and **L** (par. 4.10). The value is shown on display **P**.

In **Job mode**, if the “Job number” selected = 0 (zero), it selects the “Job number” to be called up, shown on display **P**.

In “Service Functions,” it selects the “program number” or “Job number” to be called up, shown on display **P**.

In the “Second Functions” menu, based on the function shown on display **O**, it selects the abbreviation: **OFF**, **OnC**, **OnA**, **On**, **nOP**, **PrG**, **ALL**, visible on display **P**.

4.12 Led A - Globular position.

When lit, it signals that the pair of values for “Wire speed” and “Welding voltage” chosen for welding may give unstable arcs and splatters.

4.13 Led F - Hold.

Activated at the end of each welding session.

When lit, it signals that the values shown on the displays **O** and **P** (normally Amperes and Volts) are those used during welding. These values are saved at the end of each welding session.

4.14 Led G - Thermostat.

Signals that the temperature protection has been tripped on the Power Source.

4.15 Led H - Safety Function.

Signals the status of the lock function for all keys.

Only the commands included in group **AY** remain operative.

To activate the function, press the **AO** key and, while holding it down, press the **I** key. The led **H** lights to indicate that the function is active (keys not operative).

To disable it, press the buttons **AO + I** again.

4.16 Led M - “program” (Job) function.

This indicates that you are operating in **Job mode** or in **Parameter Selection Internal mode**, within the “Service Functions”, that you are operating on a **Job** that has been or is to be saved.

In both cases the Control Panel displays the parameters of the Job selected.

With the led **M** lit, all parameter adjustments are prohibited. It is possible to display, but not change, the values indicated by the leds **B, C, D, J, K, L**.

4.17 Display O.

In each welding process, displays the value of the measure selected via the **E** key:

- for thickness (led **B**) it indicates millimetres;
- for wire speed (led **C**) it indicates meters per minute;
- for welding current (led **D**) it indicates the Amperes.

In some cases it shows part of a message completed by the display **P**:

- if the selected “program number” does not correspond to an existing program, it reads **no** (complete abbreviation **no PrG**);
- in the case of an alarm for the Wire Feeder housing open, it flashes **OPn**;
- in the case of a Power Source error message, it displays the abbreviation **Err**. Display **P** shows the error number;
- in the “Service Functions” menu (par. 6) displays the abbreviations **no, PrG, Sto, dEL, rCL**;
- in the “Second Functions” menu (par. 7) displays the abbreviations **H2O, SP (tSP, tin), HSA (SC, tSC, Slo), CrA (tCr, Slo, CrC), dP (FdP, ddP, tdP, Adp), Ito, rob, GAS, FAc**.

4.18 Display P.

In each welding process, displays the value of the measure selected via the **I** key:

- for the welding voltage (led **J**) it displays the Volts;
- for the arc length (led **K**) it displays a number between -9.9 and +9.9, default = 0;
- for the inductance (led **L**) it displays a number between -9.9 and +9.9, default = 0.

In some cases it shows part of a message completed by the display **O**:

- in **Job mode** it temporarily displays (5 seconds) the number of the **Job** selected. If the selected “Job number” does not correspond to an existing **Job**, the message on display **P** flashes.
- in **Standard program mode, Pulsed arc program mode** and **Manual mode**, if the selected “program number” does not correspond to an existing program it displays **PrG** (complete abbreviation **no PrG**);
- in the event of an error message of the Power Source, it displays the error number. Display **O** shows the abbreviation **Err**;
- the “Service Functions” menu (par. 6) displays the possible choices in response to the function shown on display **O**;
- The “Second Functions” menu (par. 7) displays the possible choices in response to the function shown on display **O**.

4.19 AR key - Wire test.

Always operative.

Causes the wire to move forward with an initial speed of 0.7 m/min, which after 5 s increases to 8 m/min, in approximately 0.7 s.

Everything takes place without generating the output voltage to the Power Source and without gas output from the torch.

4.20 AQ key - Test gas.

Always operative.

Causes gas to be emitted from the torch.

Has “bistable” operation: the first time it is pressed causes gas to be emitted, while pressing it a second time interrupts the flow.

If the second press does not take place and welding does not begin, gas output is automatically interrupted after 30 seconds.

5 MANAGEMENT VIA ROBOT TERMINAL.

Operation of the Robot Terminal depends on the status of the “Robot” function in the “Second Functions” menu.

With the “Robot” function enabled (**rob On**) the Robot Terminal has the full operations of the Welding System.

With the “Robot” function disabled (**rob OFF**) the Robot Terminal retains only management of the welding command (**Arc-On** signal).

NOTE: This Instruction Manual refers to the Control Panel art. 208 in Robot applications. Therefore, only those signals from the Robot Control, with the “Robot” function active (rob On) are listed and briefly described below.

For more details on the signals from the Robot Control, we recommend consulting Robot Interface Instruction Manual.

5.1 Selections from the Robot Terminal.

5.1.1 Operating Mode.

Setting the Welding System Operating Mode.

There are 3 signals available (3 bits, 0 - 2) (see table in Robot Interface Instruction Manual).

5.1.2 “program number” or “Job number”.

Selecting a “program number” or “Job number” to call up.

There are 8 signals available (8 bits, 0 - 7) (see table in Robot Interface Instruction Manual).

The signals are the same for the two selections and act based on the selected Operating Mode:

- in **Standard program mode, Pulsed arc program mode and Manual mode** select a “program number”.
- In **Job mode** they select a “Job number”.

5.2 Commands from the Robot Terminal.

5.2.1 Arc-On.

Start current command for the Power Source.

5.2.2 Robot Ready.

Allows welding by the Robot control.

5.2.3 Gas Test.

Command for the gas solenoid valve, equivalent to the **AQ** key on the Control Panel.

5.2.4 Wire Inching.

Wire feed command, equivalent to the **AR** key on the Control Panel.

5.2.5 Wire Retract.

Command to retract the wire to align with the torch nozzle.

5.2.6 Source Error Reset.

Command to reset an error condition on the Power Source. To be effective, the cause of the error must have been previously removed.

5.2.7 Touch Sensing.

Warns the user that the wire is touching the workpiece (short-circuit between welding electrode and workpiece).

The display **AN1** and **AN2** of the Control Panel flashes the message “Touch Sensing”.

Welding is not possible as long as the “Touch Sensing” signal remains active.

5.2.8 Blow Through.

Puff of compressed air for cleaning the torch nozzle.

5.3 Adjustments from the Robot Terminal.

5.3.1 Speed Setpoint.

Operative in all Operating Modes.

Sets the wire speed in welding.

A reading of 0% on the Robot Terminal corresponds to the minimum and 100% to the maximum wire speed, with reference to the **program** or **Job** selected.

On the Control Panel it is shown on display **O**, when the led **C** is lit.

5.3.2 Arc Length correction.

Operative in **Standard program mode** and **Pulsed arc program mode**.

Sets the “Arc Length” correction.

A reading of 50% on the Robot Terminal corresponds to “correction zero” (default = no correction); 0% corresponds to a correction of -9.9 and 100% to a correction of +9.9.

On the Control Panel, the values -9.9 to +9.9 are shown on display **P** when the led **K** is lit.

If the led **K** is not selected, during the change the correction function is automatically signaled for 5 seconds after the led **K** comes on, and the corresponding value appears on display **P** of the Control Panel. Once this period has elapsed the Control Panel returns to its previous state.

5.3.3 Inductance.

Operative in **Standard program mode** and **Pulsed arc program mode**.

Sets the variations in inductance.

The **Inductance** adjustment may be activated via the “**inductance disable**” function, which may be controlled using the dipswitch S1-3 on the “Robot Interface”:

- with “**inductance disable**” active (S1-3 = OFF), the “**inductance**” adjustment is controlled by the Control Panel (par. 4.10.3);
- with “**inductance disable**” not active (S1-3 = ON) the “**inductance**” adjustment is controlled by the Robot Terminal.

The 50% message on the Robot Terminal corresponds to “zero” (default value); 0% corresponds to a correction of -9.9 and 100% to a correction of +9.9.

On the Control Panel, the values -9.9 to +9.9 are shown on display **P** when the led **L** is lit.

If the led **L** is not selected, during the change the correction function is automatically signaled for 5 seconds after the led **L** comes on, and the corresponding value appears on display **P** of the Control Panel.

Once this period has elapsed the Control Panel returns to its previous state.

5.3.4 Burn-back time Correction.

Set the wire length exiting the torch nozzle after welding, expressed as a time interval (milliseconds).

The **Burn-Back Time Correction** adjustment is enabled or disabled by means the **Burn-Back Time Correction Disable** function, available on RAI211 and RDI210 Robot Interfaces.

The corresponding bit is controllable with dip switch S1-4 on RAI211 Robot Interface or with the signal “I100” of the Data-In Process Image on RDI210 Robot Interface (see Robot Interface Instruction Manual):

- with “**Burn-Back Time Correction Disable**” not active (S1-4 = OFF, or I100 = low) the “**Burn-Back Time Correction**” adjustment is enabled in **Standard program**, **Pulsed arc program** and **Manual** modes, and follows the value set at Robot Interface analog input 4. The adjustment is carried out via Robot Terminal;
- with “**Burn-Back Time Correction Disable**” active (S1-4 = ON, or I100 = high) the “**Burn-back Time Correction**” is not active.

Independently from the **Burn-Back Time Correction Disable** function state, in **Parameter Selection Internal mode**, is always possible to adjust the **Burn-Back Time Correction** from Control Panel (par. 4.7.3).

Correction regulation range: -125 ÷ +125 ms.

The **Burn-Back Time** effective value after the correction is always comprised between 4 ms. and 250 ms. When the correction set up is equal to 0 the **Burn-Back Time** parameter is set to its default value, indicated with **Au** (automatic).

During the variation, the value and condition of the function are automatically displayed for 5 seconds on displays **AN1** and **AN2** of the Control Panel. Once this period has elapsed the Control Panel returns to its previous state.

6 SERVICE FUNCTIONS.

NOTE: The term “program” refers to a “MIG Short“ or “MIG pulsed” synergic curve developed by Cebora and saved in the firmware, in non-editable form, in a memory area called a “program number”.

The term “Job” refers to a working point developed starting from a synergic curve, among those provided by Cebora, with some parameters changed by the user and then saved in a memory area called a “Job number”.

NOTE: In **Standard program mode**, **Pulsed arc program mode** and **Manual mode**, if a “program number” = 0 (zero) is selected from the Robot Terminal, the programs may be called up from the Control Panel using the keys **AK**, **AL**, **AM** and **AX**.

In **Job mode**, if a “Job number” = 0 (zero) is selected from the Robot Terminal, the saved working points may be called up from the Control Panel using the knob **Q**.

6.1 Calling up a saved program from the Robot Terminal.

From the Robot Terminal select the **Standard program mode** (Short synergic curves) or **Pulsed arc program mode** (Pulsed synergic curves), and a “program number” other than 0 (zero).

The Control Panel displays the parameters for the selected program.

If the selected “program number” does not correspond to any synergic curve, displays **O** and **P** show **no Prg.**

6.2 Calling up a saved Job from the Robot Terminal.

From the Robot Terminal, select **Job mode** (synergic curves changed by the user) and a “Job number” other than 0 (zero).

Display **O** reads **PrG** and display **P** shows the selected “Job number.” After 3 seconds, the Control Panel displays the parameters for the selected **Job**.

If the selected “Job number” does not correspond to any existing **Job**, display **P** flashes and the remaining signals on the Control Panel are off.

After 3 seconds displays **O** and **P** show the value of the measures indicated by the leds **B**, **C**, **D**, **J**, **K**, **L**.

6.3 AO key - Calling up a saved Job from the Control Panel.

From the Robot Terminal, select the **Parameter Selection Internal mode** to make the Control Panel operative.

Press the **AO** key. The led **M** lights (“program” (Job) function), display **O** reads **PrG** and display **P** shows the number of the last **Job** used or, if none have ever been used, of the last **Job** saved.

Use knob **Q** to choose the desired “Job number.” The Control Panel displays the parameters of the selected **Job**.

After 3 seconds displays **O** and **P** show the value of the measures indicated by the leds **B**, **C**, **D**, **J**, **K**, **L**.

Press the **AO** key (twice if the program number has already disappeared from display **P**) to exit the “program” function; the led **M** shuts off and the Control Panel shows the parameters of the selected **Job**.

6.4 AP key - Saving work programs (Job).

A working program (**Job**) cannot be saved from the Robot Terminal but only via the Control Panel.

From the Robot Terminal, select the **Parameter Selection Internal mode** to make the Control Panel operative.

After performing a welding test with the parameters that you intend to save, press the **AP** key to activate the “program” function (led **M** lit). Display **O** reads **Sto** and display **P** flashes the first free “Job number”. Use knob **Q** to choose the desired “Job number” (if it is already occupied, the message on the display **P** becomes steady).

Hold down the **AP** key for longer than 3 s; an acoustic signal (beep) signals that the **Job** has been saved.

This action must take place by time the display **P** shows the “Job number,” thus approximately 5 seconds.

When the job has been accepted, the Control Panel exits the “program” function (led **M** off) and returns to normal operations.

To exit the “program” function without deleting any programs, briefly press the **AP** key; the led **M** shuts off and the Control Panel returns to normal operations.

6.5 AP key - Deleting working programs (Job).

A working program (**Job**) cannot be changed from the Robot Terminal but only via the Control Panel. From the Robot Terminal, select the **Parameter Selection Internal mode** to make the Control Panel operative.

Press the **AP** key to activate the “program” function (led **M** lit). Display **O** reads **Sto** and display **P** flashes the first free “Job number”.

Use knob **Q** to choose the “Job number” that you intend to delete (the message on display **P** becomes steady, to indicate the number of an existing Job).

Use knob **N** to choose the abbreviation **dEL**, on display **O**.

Hold down the **AP** key for longer than 3 s; an acoustic signal (beep) signals deletion of the **Job**; the message on display **P** begins to flash (free “Job number”).

To exit the “program” function without deleting any programs, briefly press the **AP** key; the led **M** shuts off and the Control Panel returns to normal operations.

6.6 AP key - Changing the working programs (Job) (recall function).

A working program (**Job**) cannot be changed from the Robot Terminal but just from the Control Panel. From the Robot Terminal, select the **Parameter Selection Internal mode** to make the Control Panel operative.

Press the **AP** key to activate the “program” function (led **M** lit). Display **O** reads **Sto** and display **P** flashes the first free “Job number”.

Use knob **Q** to choose the “Job number” that you intend to change (the message on display **P** becomes steady, to indicate the number of an existing Job).

Use knob **N** to choose the abbreviation **rcL**, on display **O**.

Hold down the **AP** key for longer than 3 s; an acoustic signal (beep) signals acceptance of the **Job**. When the job has been accepted, the Control Panel exits the “program” function (led **M** off) and returns to normal operations.

From the Control Panel it is now possible to change the parameters of the selected **Job**.

To exit the “program” function without calling up any **Job**, briefly press the **AP** key; the led **M** shuts off and the Control Panel returns to normal operations.

Once the parameters have been changed and the welding done, the new Job may be saved using the saving procedure in par. 6.4.

7 SECOND FUNCTIONS.

7.1 “Robot” function (rob).

Press the **AO** key and holding it down press the key **E** to enter the “Second Functions” menu.

Use knob **N** to select **rob** on display **O**; with knob **Q** select the status of the function, visible on display **P**:

- **OFF** = not active;
- **On** = active.

Press the keys **AO + E** to exit the “Second Functions” menu, saving all current settings automatically.

With the “Robot” function disabled (**rob OFF**) the Control Panel maintains full management of the welding system (except for the welding command, **Arc-on** signal, which must always be provided by the Robot Terminal).

With the “Robot” function enabled (**rob On**), operation of the system passes to the Robot Terminal and the Control Panel maintains partial operations, depending on the “Operating Mode” selected (par. 3.1).

With the “**Robot**” function enabled (**rob On**), if the Robot Interface is disconnected or not powered, on the Control Panel the displays **O** and **P** read **rob int** flashing (Power Source - Robot communication interrupted).

With the “**Robot**” function enabled (**rob On**) and the Robot Interface connected and powered, the system is ready to operate and the condition is shown on the Control Panel by the flashing led **AT** (Power Source - Robot communication active).

7.2 Cooling Unit management (H2O).

Press the **AO** key and holding it down press the key **E** to enter the “Second Functions” menu.

Use knob **N** to select **H2O** on display **O**; with knob **Q** select the type of operation, shown on display **P**:

- **OFF** = off (default);
- **OnC** = always lit;
- **OnA** = automatic start-up.

Press the keys **AO + E** to exit the “Second Functions” menu, saving all current settings automatically.

Upon Power Source start-up, the Cooling Unit starts running to place the liquid in the cooling circuit under pressure. If the start command (Arc-on) does not arrive within 15 seconds, the unit stops.

The unit begins running with each start command (Arc-on), and stops 3 minutes after the start signal goes away.

If the coolant pressure is too low, the Power Source delivers no current and the message **H2O** will appear, flashing, on the display **O**.

7.3 Spot and stitch welding (SP).

Available starting with the firmware in release 6 for art. 287 and 13 for art. 289.

Operative in **Standard program mode**, **Pulsed arc program mode** and **Manual mode**.

Press the **AO** key and holding it down press the key **E** to enter the “Second Functions” menu.

Use knob **N** to select **SP** on display **O**; with knob **Q** select the status of the function, visible on display **P**:

- **OFF** = not active;
- **On** = active.

With the function **SP** active, other parameters become available.

Use knob **N** to select **tSP** on display **O**; use knob **Q** to assign a value to the field **tSP**, visible on display **P**.

Use knob **N** to select **tin** on display **O**; use knob **Q** to assign a value to the field **tin**, visible on display **P**.

Press the keys **AO + E** to exit the “Second Functions” menu, saving all current settings automatically.

7.4 Automatic Hot Start (HSA).

Operative in **Standard program mode**, **Pulsed arc program mode** and **Manual mode**.

Press the **AO** key and holding it down press the key **E** to enter the “Second Functions” menu.

Use knob **N** to select **HSA** on display **O**; with knob **Q** select the status of the function, visible on display **P**:

- **OFF** = not active;
- **On** = active.

With the function **HSA** active, other parameters become available.

Use knob **N** to select **SC** (“hot-start” current level) on display **O**; use knob **Q** to assign a value to the field **SC**, visible on display **P**.

Use knob **N** to select **SC** (“hot-start” current level) on display **O**; use knob **Q** to assign a value to the field **tSC**, visible on display **P**.

Use knob **N** to select **SLo** (time for switching between “hot-start” current and welding current) on display **O**; use knob **Q** to assign a value to the field **tSC**, visible on display **P**.

Press the keys **AO + E** to exit the “Second Functions” menu, saving all current settings automatically.

7.5 Crater Arc (CrA).

Available starting with the firmware in release 6 for art. 287 and 13 for art. 289.

Operative in **Standard program mode**, **Pulsed arc program mode** and **Manual mode**.

Press the **AO** key and holding it down press the key **E** to enter the “Second Functions” menu.

Use knob **N** to select **CrA** on display **O**; with knob **Q** select the status of function, visible on display **P**:

- **OFF** = not active;
- **On** = active.

With the function **CrA** active, other parameters become available.

Use knob **N** to select **Slo** (time for switching between welding current and crater current **CrC**) on display **O**; use knob **Q** to assign a value to the field **Slo**, visible on display **P**.

Use knob **N** to select **tCr** on display **O**; use knob **Q** to assign a value to the field **tCr**, visible on display **P**.

Use knob **N** to select **CrC** on display **O**; use knob **Q** to assign a value to field **CrC**, visible on display **P**.

Press the keys **AO + E** to exit the “Second Functions” menu, saving all current settings automatically.

7.6 Double Pulse (dP) (optional on art. 287).

Operative in **Standard program mode** and **Pulsed arc program mode**.

This type of welding varies the current intensity between two levels and may be included in all synergic programs.

Before setting, it is necessary to make a short bead to determine the speed closest to the type of welding that you will be doing. This determines the reference speed.

Press the **AO** key and holding it down press the key **E** to enter the “Second Functions” menu.

Use knob **N** to select **dP** on display **O**; with knob **Q** select the status of the function, visible on display **P**:

- **OFF** = not active;
- **On** = active.

With the function **dP** active, other parameters become available.

Use knob **N** to select **Fdp** (frequency double pulse) on display **O**; use knob **Q** to select the working frequency (range from 0.5 to 5 Hz) visible on display **P**.

Use knob **N** to select **ddP** (difference in m/min of the double pulse); use knob **Q** to select the speed (0.1 - 3 m/min, default 1 m/min) that is added to and subtracted from the reference speed, visible on display **P**.

Use knob **N** to select **tdP** (duration of the highest wire speed, meaning with the highest current, expressed as a percentage of the time drawn from the frequency **Fdp** (see fig. 3)); use knob **Q** to select the percentage (25 - 75%, default 50%), visible on display **P**.

Use knob **N** to select **AdP** (arc length of the highest current); use knob **Q** to select the percentage (-9.9 - 9.9, default 0%), visible on display **P**.

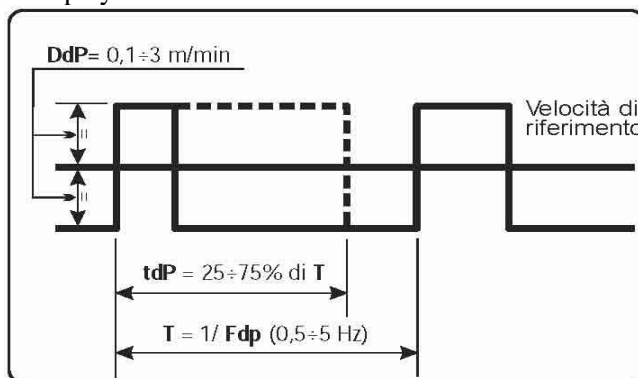


fig. 3

Make sure that the arc length in welding is the same for both currents; if necessary, turn the knob **Q** to correct it (see “Examples of current profiles in Robot applications”, at the end of the present manual).

NOTE: Welding tests may be conducted within the “Double pulse” function.

NOTE: Should it be necessary to adjust the arc length of the lowest current, lowest speed, adjust the arc length of the reference speed (led **K** on). When the reference speed moves, the previous settings must also be repeated for the new speed.

Press the keys **AO + E** to exit the “Second Functions” menu, saving all current settings automatically.

7.7 Inching time out (Ito).

Available starting with the firmware in release 4 for art. 287 and 06.09.10.10 for art. 289.

Operative in **Standard program mode, Pulsed arc program mode** and **Manual mode**.

If active, it blocks the Power Source if, after the start (Arc-On), the wire comes out longer than the length assigned to the function (max. 50 cm) without any passage of current.

Press the **AO** key and holding it down press the key **E** to enter the “Second Functions” menu.

Use knob **N** to select **Ito** on display **O**; use knob **Q** to select the status or value of the function, visible on display **P**:

- **OFF** = not active;
- **1-50** = value of the function.

Press the keys **AO + E** to exit the “Second Functions” menu, saving all current settings automatically.

7.8 GAS check (GAS).

Available starting with the firmware in release 8 for art. 287 and 15 for art. 289.

Operative in **Standard program mode, Pulsed arc program mode** and **Manual mode**.

If active, it blocks the Power Source when the gas flow is below a previously set threshold. (see Gas Presence Sensor Instruction Manual).

Press the **AO** key and holding it down press the key **E** to enter the “Second Functions” menu.

Use knob **N** to select **GAS** on display **O**; with knob **Q** select the status of function, visible on display **P**:

- **OFF** = not active;
- **On** = active.

Press the keys **AO + E** to exit the “Second Functions” menu, saving all current settings automatically.

7.9 Factory setup (FAc).

Available starting with the firmware in release 4 for art. 287 and 06.09.10.10 for art. 289.

Sets the Power Source firmware to the original factory conditions.

Press the **AO** key and holding it down press the key **E** to enter the “Second Functions” menu.

Use knob **N** to select **FAc** on display **O**; use knob **Q** to select the type of operation to carry out, visible on display **P**:

- **noP** = not operative, no settings are changed;
- **Prg** = restores only the programs saved by the user (**Jobs**) to factory settings. The existing saved programs are deleted.
- **ALL** = restores both the **Jobs** and the function parameters to the factory settings (e.g., the Cooling Unit is shut off).

Press the **AP** key for longer than 3 s; an acoustic signal (beep) signals that the settings have been changed, display **P** flashes for 2 seconds, and Control Panel displays a program with the factory settings.

8 MAINTENANCE.

8.1 Periodic inspection, cleaning.

Periodically make sure that the Welding System equipment and all connections are in proper condition to ensure operator safety.

Check the condition of the internal connections and connectors on the electronic boards; if you find “loose” connections, tighten or replace the connectors.

Check the condition of the connector cable (1) and corresponding electrical connectors; replace if damaged. After performing a repair restore the wiring to its original condition.

IMPORTANTE: ANTES DE LA PUESTA EN FUNCIONAMIENTO DEL APARATO, LEER EL CONTENIDO DE ESTE MANUAL Y CONSERVARLO, DURANTE TODA LA VIDA OPERATIVA, EN UN SITIO CONOCIDO POR TODOS LOS INTERESADOS. ESTE APARATO DEBERÁ SER UTILIZADO EXCLUSIVAMENTE PARA OPERACIONES DE SOLDADURA.

1 PRECAUCIONES DE SEGURIDAD.

LA SOLDADURA Y EL CORTE DE ARCO PUEDEN



SER NOCIVOS PARA USTEDES Y PARA LOS DEMÁS, por lo que el utilizador

deberá ser informado de los riesgos, resumidos a continuación, que derivan de las operaciones de soldadura. Para informaciones más detalladas, pedir el manual cód. 3.300.758.

CHOQUE ELÉCTRICO - Puede matar.



- Instalar y conectar a tierra la soldadora según las normas aplicables.
- No tocar las partes eléctricas bajo corriente o los electrodos con la piel desnuda, los guantes o las ropas mojadas.
- Aíslense de la tierra y de la pieza por soldar.
- Asegúrense de que su posición de trabajo sea segura.

HUMOS Y GAS - Pueden dañar la salud.



- Mantengan la cabeza fuera de los humos.
- Trabajen con una ventilación adecuada y utilicen aspiradores en la zona del arco para evitar la presencia de gases en la zona de trabajo.

RAYOS DEL ARCO - Pueden herir los ojos y quemar la piel.



- Protejan los ojos con máscaras de soldadura dotadas de lentes filtrantes y el cuerpo con prendas apropiadas.
- Protejan a los demás con adecuadas pantallas o cortinas.

RIESGO DE INCENDIO Y QUEMADURAS.



- Las chispas (salpicaduras) pueden causar incendios y quemar la piel; asegurarse, por tanto de que no se encuentren materiales inflamables en las cercanías y utilizar prendas de protección idóneas.

RUIDO.



- Este aparato no produce de por sí ruidos superiores a los 80dB. El procedimiento de corte plasma/soldadura puede producir niveles de ruido superiores a tal límite; por tanto, los utilizadores deberán actuar las precauciones previstas por la ley.

CAMPOS ELECTROMAGNÉTICOS- Pueden ser dañosos.



- La corriente eléctrica que atraviesa cualquier conductor produce campos electromagnéticos (EMF). La corriente de soldadura o de corte genera campos electromagnéticos alrededor de los cables y generadores.

- Los campos magnéticos derivantes de corrientes elevadas pueden incidir en el funcionamiento de los pacemaker. Los portadores de aparatos electrónicos vitales (pacemaker) deben consultar el médico antes de acercarse a las operaciones de soldadura de arco, de corte, desgrietamiento o de soldadura por puntos.

- La exposición a los campos electromagnéticos de la soldadura o del corte podrían tener efectos desconocidos sobre la salud.

Cada operador, para reducir los riesgos derivados de la exposición a los campos electromagnéticos, tiene que atenerse a los siguientes procedimientos:

- Colocar el cable de masa y de la pinza portaelectrodo o de la antorcha de manera que permanezcan flanqueados. Si posible, fijarlos junto con cinta adhesiva.
- No envolver los cables de masa y de la pinza portaelectrodo o de la antorcha alrededor del cuerpo.
- Nunca permanecer entre el cable de masa y el de la pinza portaelectrodo o de la antorcha. Si el cable de masa se encuentra a la derecha del operador también el de la pinza portaelectrodo o de la antorcha tienen que quedar al mismo lado.
- Conectar el cable de masa a la pieza en tratamiento lo más cerca posible a la zona de soldadura o de corte.
- No trabajar cerca del generador.

EXPLOSIONES.



- No soldar en proximidad de recipientes a presión o en presencia de polvos, gases o vapores explosivos. Manejar con cuidado las bombonas y los reguladores de presión utilizados en operaciones de soldadura.

COMPATIBILIDAD ELECTROMAGNÉTICA.

- Este aparato se ha construido de conformidad con las indicaciones contenidas en la norma armonizada IEC 60974-10 (CL.A), y se deberá usar solo de forma profesional en un ambiente industrial. En efecto, podrían presentarse potenciales dificultades en el asegurar la compatibilidad electromagnética en un ambiente diferente del industrial.

RECOGIDA Y GESTION DE LOS RESIDUOS DE APARATOS ELÉCTRICOS Y ELECTRÓNICOS.



- No está permitido eliminar los aparatos eléctricos junto con los residuos sólidos urbanos!
- Según lo establecido por la Directiva Europea 2002/96/CE sobre residuos de aparatos eléctricos y electrónicos y su aplicación en el ámbito de la legislación nacional, los aparatos eléctricos que han concluido su vida útil deben ser recogidos por separado y entregados a una instalación de reciclado ecocompatible. En calidad de propietario de los aparatos, usted deberá informarse con nuestro representante local sobre los sistemas aprobados de recogida. Aplicando lo establecido por esta Directiva Europea mejorará la situación ambiental y la salud humana.

EN CASO DE MAL FUNCIONAMIENTO PEDIR LA ASISTENCIA DE PERSONAL CUALIFICADO.

E

SUMARIO

1	PRECAUCIONES DE SEGURIDAD.....	39
2	INSTALACIÓN.....	41
2.1	PUESTA EN MARCHA DEL GENERADOR (FIG. 1).....	41
3	DESCRIPCIÓN DEL SISTEMA.....	41
3.1	MODALIDADES OPERATIVAS DEL SISTEMA.....	42
4	GESTIÓN DEL PANEL DE CONTROL.....	44
4.1	TECLA AI - SELECCIÓN DEL PROCESO DE SOLDADURA.....	44
4.2	TECLA AJ - SELECCIÓN DEL MODO DE FUNCIONAMIENTO.....	45
4.3	TECLA AK - SELECCIÓN DEL DIÁMETRO DEL HILO.....	45
4.4	TECLA AL - SELECCIÓN DEL CORDÓN DE SOLDADURA.....	45
4.5	TECLA AM - SELECCIONES PARA DISPLAY AN1 Y AN2.....	45
4.6	TECLA AX - SELECCIONES PARA DISPLAY AN1 Y AN2.....	45
4.7	TECLA AH - SELECCIÓN FUNCIONES ACCESORIAS.....	45
4.8	TECLA E.....	46
4.9	MANECILLA N.....	47
4.10	TECLA I.....	47
4.11	MANECILLA Q.....	48
4.12	LED A - POSICIÓN GLOBULAR.....	48
4.13	LED F - HOLD.....	48
4.14	LED G - TERMOSTATO.....	48
4.15	LED H - FUNCIÓN SEGURIDAD.....	48
4.16	LED M - FUNCIÓN "PROGRAM" (JOB).....	49
4.17	DISPLAY O.....	49
4.18	DISPLAY P.....	49
4.19	TECLA AR - TEST HILO.....	49
4.20	TECLA AQ - TEST GAS.....	49
5	GESTIÓN DEL TERMINAL ROBOT.....	50
5.1	SELECCIONES DEL TERMINAL ROBOT.....	50
5.2	MANDOS DEL TERMINAL ROBOT.....	50
5.3	REGULACIONES DEL TERMINAL ROBOT.....	50
6	FUNCIONES DE SERVICIO.....	52
6.1	DEMANDA DE UN PROGRAMA MEMORIZADO, DESDE TERMINAL ROBOT.....	52
6.2	DEMANDA DE UN JOB MEMORIZADO, DESDE TERMINAL ROBOT.....	52
6.3	TECLA AO - DEMANDA DE UN JOB MEMORIZADO DESDE PANEL DE CONTROL.....	52
6.4	TECLA AP - MEMORIZACIÓN DE LOS PROGRAMAS DE TRABAJO (JOB).....	52
6.5	TECLA AP - ANULACIÓN DE LOS PROGRAMAS DE TRABAJO (JOB).....	53
6.6	TECLA AP - MODIFICA DE LOS PROGRAMAS DE TRABAJO (JOB) (FUNCIÓN RECALL).....	53
7	SEGUNDAS FUNCIONES.....	54
7.1	FUNCIÓN "ROBOT" (ROB).....	54
7.2	GESTIÓN GRUPO DE ENFRIAMIENTO (H2O).....	54
7.3	SOLDADURA POR PUNTOS E INTERMITENCIA (SP).....	54
7.4	HOT START AUTOMÁTICO. (HSA).....	55
7.5	CRATER ARC (CRA).....	55
7.6	DOBLE PULSACIÓN (DP)(OPTIONAL EN EL ART. 287).....	55
7.7	INCHING TIME OUT (ITO).....	56
7.8	CONTROL GAS (GAS).....	57
7.9	PROGRAMACIONES DE FABRICA (FAC) (FACTORY SETUP).....	57
8	MANTENIMIENTO.....	57
8.1	INSPECCIÓN PERIÓDICA, LIMPIEZA.....	57

2 INSTALACIÓN.

La instalación de los dispositivos deberá ser realizada por personal cualificado.

Todas las conexiones deberán realizarse de conformidad con las normas vigentes en el pleno respeto de la ley de prevención de accidentes.

2.1 Puesta en marcha del Generador (fig. 1).

El Panel de Control no tiene un funcionamiento autónomo, sino que debe ser conectado al Generador, con el que dialoga y del que recibe la alimentación.

Conectar el Panel de Control (24) al Generador (21) mediante el cable de conexión (1).

Colocar la Interfaz Robot (25) en el interior del Armario (5) del control Robot, siguiendo las indicaciones citadas en el Manual de Instrucciones de la Interfaz Robot.

Efectuar las restantes conexiones de los demás dispositivos del Sistema de Soldadura, consultando los correspondientes Manuales de Instrucciones en el párrafo “Instalación”.

Alimentar el Sistema de Soldadura con el interruptor **BU** del Generador.

El Sistema está alimentado; en el Panel de Control el led **H** centellea velozmente.

Pasado un segundo, todos los display y los led están encendidos (lamp test).

Pasado un segundo, display **O** indica “Art”, y display **P** el código del Generador al que el Panel de Control está conectado (ej.: “287”).

Display **AN1** indica la versión del Firmware Cebora (ej.: 8c.06.8d).

Display **AN2** indica la versión de los programas Cebora memorizados (ej.: P03.H03) (ver tablas 1 y 2).

Sucesivamente el Panel de Control vuelve a la condición anterior al último apagado.

Pasado 1 segundo del cierre del interruptor **BU** el ventilador en el Generador funciona durante 10 segundos, después se detiene.

Como consecuencia de su programación el Grupo de Enfriamiento puede entrar en función (par. 7.2).

3 DESCRIPCIÓN DEL SISTEMA.

El Sistema de Soldadura SOUND MIG ROBOT PULSE Cebora es un sistema multiprocesador idóneo para la soldadura MIG/MAG pulsado sinérgico, MIG/MAG no pulsado sinérgico, MIG/MAG convencional, realizado para ser acoplado a un brazo Robot Soldante, en instalaciones de soldadura automatizadas. Está compuesto por un Generador, equipado eventualmente con un Grupo de Enfriamiento, un Carro Arrastrahilo, un Panel de Control y una Interfaz Robot (ver fig. 1).

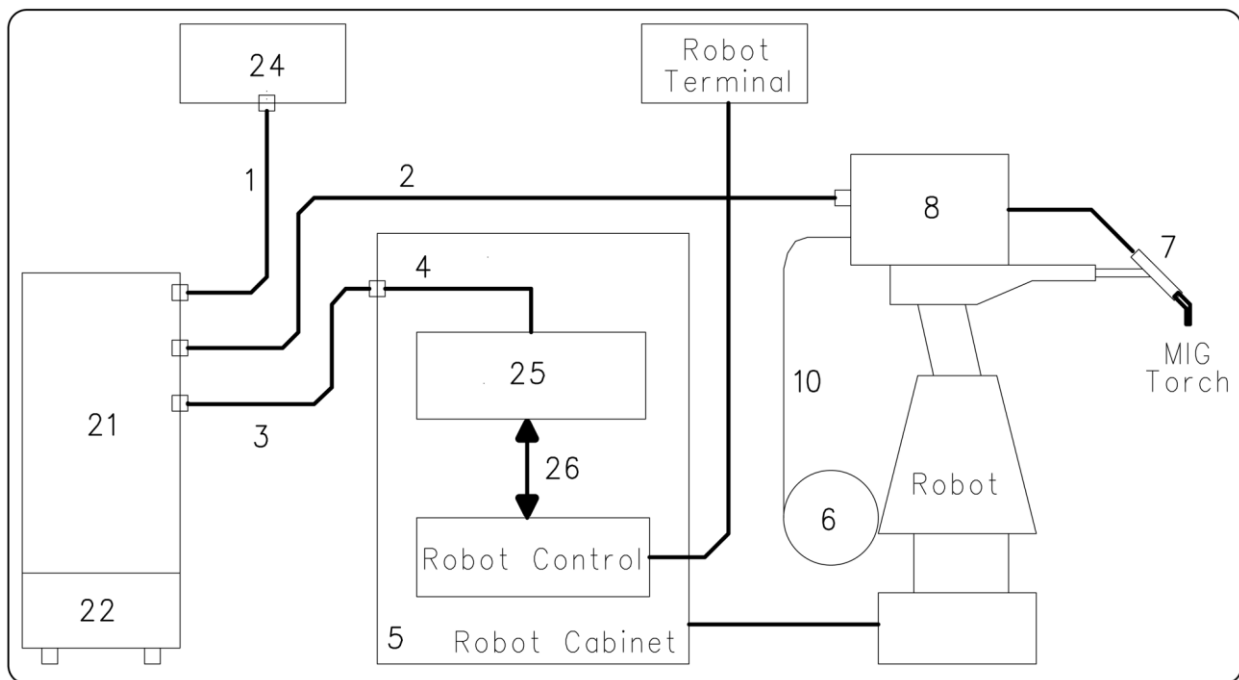


fig. 1



- 1 Cable conexión Generador – Panel de Control (art. 1199.00, l = 5m; art. 1199.20, l = 10m).
- 2 Prolongación Generador - Carro Arrastrahilo (WF4-R1 : art. 1197.00, l = 5m; art. 1197.20, l = 10m)
(WF4-R2 : art. 1173.00, l = 5m; art. 1173.20, l = 10m)
- 3 Cable de las señales de conexión Generador – Interfaz Robot (art. 1200, l = 5m).
- 4 Cable CANopen Generador – Interfaz Robot (l = 1,5 m incluso en la Interfaz Robot).
- 5 Armario del Control Robot.
- 6 Porta bobina de 15 kg del hilo de soldadura (art. 121).
- 7 Antorcha MIG.
- 8 Carro Arrastrahilo (WF4-R1, art. 1657; WF4-R2, art. 1658).
- 10 Funda del hilo de soldadura (art. 1935.00, l = 1,6 m; art. 1935.01, per Marathon Pack).
- 21 Generador (MIG 3840/T art. 287.80; MIG 5040/T art. 289.80).
- 22 Grupo de Enfriamiento (GR54 o GR52).
- 24 Panel de Control del Generador (art. 208.00).
- 25 Interfaz Robot (RDI 210, art. 210; RAI 211, art. 211; RAI 217, art. 217.00).

Estos dispositivos pueden operar de forma autónoma, es decir independiente del Sistema Robot, o de forma integrada, es decir como parte integrante de la Instalación de Soldadura Robotizada. En ambos casos los dispositivos deberán estar completamente conectados entre ellos y a la instalación Robot. La integración entre Sistema de Soldadura Cebora y Sistema Robot es determinada por la función “**Robot**”:

- función “**Robot**” activa (**rob On**) = funcionamiento “integrado”;
- función “**Robot**” no activa (**rob OFF**) = funcionamiento “independiente”.

NOTA: El presente Manual Instrucciones se refiere al Panel de Control art. 208 en aplicaciones Robot y trata exclusivamente el funcionamiento “integrado”.

3.1 Modalidades Operativas del Sistema.

Con la función “Robot” activa (**rob On**), el Sistema prevé 5 modalidades operativas (Operating Mode):

- **Parameter selection internal mode**, para habilitar el Panel de Control a operar los planteos de funcionamiento del Generador, hasta deshabilitar la función Robot;
- **Standard program mode**, para soldadura Mig sinérgico convencional (MIG Short);
- **Pulsed arc program mode**, para soldadura Mig sinérgico pulsado (MIG Pulsed);
- **Manual mode**, para soldadura Mig de control manual (no sinérgico);
- **Job mode**, para soldadura con puntos de trabajo preprogramados por el usuario.

NOTA: Con el término “programa” se entiende una curva sinérgica “MIG Short“ o “MIG pulsado” realizado por Cebora y memorizado en el Firmware, de forma no modificable, en una área de memoria llamada “número de programa”.

Con el término “Job” se entiende un punto de trabajo realizado partiendo de una curva sinérgica, entre las que Cebora ha puesto a disposición, con algunos parámetros modificados por el usuario y por tanto memorizado en una área de memoria llamada “número de Job”.

3.1.1 Parameter selection internal mode.

En la modalidad **Parameter selection internal**, el Panel de Control tiene el control total de las funciones del Sistema de Soldadura, mientras que las selecciones actuadas por el Terminal Robot están bloqueadas.

NOTA: La selección de la forma de funcionamiento (tecla **AJ**) es inactiva, porque el funcionamiento en instalaciones Robot prevé solo el modo “2 tiempos” (led **S** encendido).

En **Parameter selection internal mode** se puede buscar uno de los **programas** memorizados y variar los parámetros, para efectuar pruebas de soldadura con los nuevos valores.

NOTA: El mando de soldadura “**Arc-On**” es la única señal que debe ser dada siempre por el Terminal Robot en todas las modalidades operativas.

Los mandos y las señalizaciones del Panel de Control están descritos en el par. 4.

3.1.2 Standard program mode.

En la modalidad **Standard program** se pueden utilizar programas de Soldadura MIG con transferencia en corto circuito (**MIG Short**), en los que Cebora ha acoplado a cada velocidad de hilo la tensión de soldadura, para así obtener una posición de arco estable. Este acoplamiento viene llamado “sinergia”. Este proceso de soldadura viene señalado por el encendido del led **R2**.

3.1.3 Pulsed arc program mode.

En la modalidad **Pulsed arc program** se pueden utilizar programas de Soldadura MIG con transferencia en arco pulsado (**MIG Pulsed**) en los cuales Cebora ha acoplado en cada velocidad de hilo, la tensión de soldadura, para así obtener una posición de arco estable. Este acoplamiento viene llamado “sinergia”. Este proceso de soldadura viene señalado por el encendido del led **R1**.

3.1.4 Manual mode.

En la modalidad **Manual** se pueden utilizar programas de Soldadura MIG con transferencia en corto circuito (**MIG Short**), en los cuales el operador puede modificar el acoplamiento llamado “sinergia” programado por Cebora, mediante la variación de la velocidad del hilo y de la tensión de soldadura. Las variaciones de velocidad hilo y de tensión de soldadura se pueden obtener mediante las regulaciones analógicas de **Speed Set point** y **Arc Length Correction** disponibles en Terminal Robot, descritas en el par. 5.3. Este proceso de soldadura viene señalado por el encendido del led **R3**.

En **Standard program mode**, **Pulsed arc program mode** y **Manual mode**, los programas se pueden requerir mediante la selección del Terminal Robot del “número de programa”. Para la selección tenemos a disposición 8 señales (8 bits, 0 – 7). Si desde el Terminal Robot se selecciona un “número de programa” = 0 (cero), los programas se podrán requerir desde el Panel de Control, mediante las teclas **AK**, **AL**, **AM** y **AX**.

NOTA: Si al “número de programa” seleccionado no corresponde ningún programa existente en los display **O** y **P** aparecerá el mensaje **no PrG**.

Los parámetros correspondientes al programa requerido están visualizados en el Panel de Control.

3.1.5 Job mode.

Esta modalidad viene señalada por el encendido del led **M**.

En la modalidad **Job** se puede requerir un punto de trabajo precedentemente memorizado, realizado partiendo de un programa de Soldadura MIG (**MIG Short**) o (**MIG Pulsed**) en el cual han sido modificados, por parte del usuario, algunos parámetros.

Los puntos de trabajo memorizados se pueden requerir mediante la selección desde el Terminal Robot del “número de Job”. Para la selección existen 8 señales (8 bits, 0 – 7) (los mismos que para la selección de los “números de programa” en las demás modalidades operativas).

Si desde el Terminal Robot se ha seleccionado un “número de Job” = 0 (cero), los puntos de trabajo memorizados se podrán requerir desde el Panel de Control mediante la manecilla **Q**. En el display **P** aparece, durante 5 segundos, la indicación del número del punto de trabajo requerido. Si la indicación es fija, transcurridos 5 segundos, el Panel de Control visualiza los parámetros correspondientes al punto de trabajo requerido; la eventual indicación centelleante indica que al “número de Job” seleccionado no corresponde ningún punto de trabajo memorizado, y la indicación en el display **P** permanece centelleante.

4 GESTIÓN DEL PANEL DE CONTROL.

La operatividad del Panel de Control está condicionada por el estado de la función “Robot” en el menú “Segundas Funciones” (par. 7.1).

Con la función “Robot” deshabilitada (**rob OFF**) el Panel de Control mantiene la completa gestión del Sistema de Soldadura (menos el mando de soldadura, señal **Arc-On**, que deberá ser proporcionada siempre por el Terminal Robot).

Con la función “Robot” habilitada (**rob On**) la operatividad del sistema pasa al Terminal Robot y el Panel de Control mantiene una operatividad parcial.

NOTA: El presente Manual Instrucciones se refiere al Panel de Control art. 208 en aplicaciones Robot. A continuación se describe solo el funcionamiento con función “Robot” activa (rob On).

El estado de la función “Robot” viene señalado por el led **AT** (fig. 2):

- led **AT** apagado = función “**Robot**” no activa (**rob OFF**).
- led **AT** centelleante = función “**Robot**” activa (**rob On**).

Con la función “Robot” activa” (**rob On**), la operatividad del Panel de Control está condicionada por la Modalidad Operativa seleccionada (par. 3.1).

A continuación se describen los mandos y señalizaciones en función de tal selección.

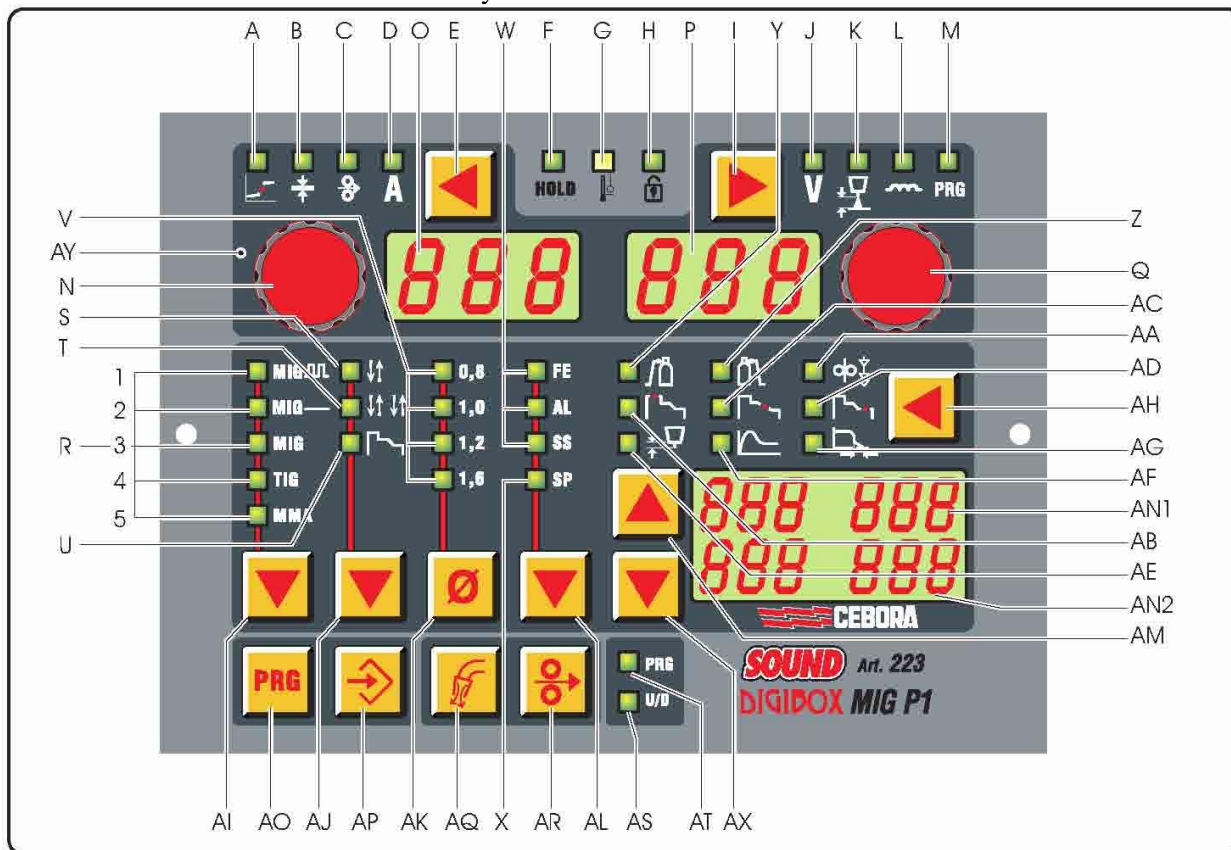


fig. 2

4.1 Tecla AI - Selección del proceso de soldadura.

Operativo en **Parameter Selection Internal mode**.

A cada presión de la tecla se selecciona un diverso proceso de soldadura.

El proceso seleccionado viene indicado por el encendido del led correspondiente.

- Led R1** Proceso MIG/MAG pulsado sinérgico.
- Led R2** Proceso MIG/MAG sinérgico no pulsado.
- Led R3** Proceso MIG/MAG convencional.
- Led R4** Proceso TIG (no disponible).
- Led R5** Proceso MMA (no disponible).

4.2 Tecla AJ - Selección del modo de funcionamiento.

Selección bloqueada en “dos tiempos”.

La selección del modo viene indicada por el encendido del led correspondiente.

Led S Dos tiempos (siempre encendido).

Led T Cuatro tiempos (siempre apagado).

Led U Soldadura con tres niveles de corriente (siempre apagado).

4.3 Tecla AK - Selección del diámetro del hilo.

Operativo en **Parameter Selection Internal mode**, o en **Standard program mode**, **Pulsed arc program mode** y **Manual mode**, si el “número de programa” seleccionado = 0 (cero).

A cada presión de la tecla se solicita un programa diferente, elegido entre los memorizados, que prevé el diámetro del hilo seleccionado.

El diámetro del hilo seleccionado viene indicado por el encendido del led correspondiente.

Led V1 0,8 mm;

Led V1 + V2 0,9 mm;

Led V2 1,0 mm;

Led V3 1,2 mm;

Led V4 1,6 mm.

NOTA: Si a un diámetro del hilo seleccionado no correspondiese ningún programa memorizado, en los display **O** y **P** aparecería escrito **no PrG**.

4.4 Tecla AL - Selección del cordón de soldadura.

Operativo en **Parameter Selection Internal mode**, o en **Standard program mode**, **Pulsed arc program mode** y **Manual mode**, si el “número de programa” seleccionado = 0 (cero).

A cada presión de la tecla se solicita un programa diferente, elegido entre los memorizados, que prevé el cordón de soldadura seleccionado.

El cordón de soldadura seleccionado viene indicado por el encendido del led correspondiente.

Led W1 hierro (FE).

Led W2 aluminio (AL).

Led W3 acero inoxidable (SS).

Led X especial (SP) (visualiza la selección de otros hilos de cordón de soldadura de tipo especial).

NOTA: Si a un cordón de soldadura seleccionado no correspondiera ningún programa memorizado, en los display **O** y **P** aparecería escrito **no PrG**.

4.5 Tecla AM - Selecciones para display AN1 y AN2.**4.6 Tecla AX - Selecciones para display AN1 y AN2.**

Operativos en **Parameter Selection Internal mode**, o en **Standard program mode**, **Pulsed arc program mode** y **Manual mode**, si el “número de programa” seleccionado = 0 (cero).

Permiten correr a través de la pantalla, con modalidades Up/Down, los tamaños visualizados en los display **AN1** y **AN2**.

4.7 Tecla AH - Selección Funciones Accesorias.

Siempre operativo.

A cada presión de la tecla se solicita una diferente Función Accesorias.

La función requerida viene indicada con el encendido del led correspondiente, y su valor, se visualiza en los display **AN1** y/o **AN2**.

En **Parameter Selection Internal mode**, **Standard program mode**, **Pulsed arc program mode** y **Manual mode** el valor visualizado en display **AN1** y/o **AN2** se puede modificar con las teclas **AM** y **AX**.

NOTA: Si pasan 5 segundos sin que venga presionada una de las teclas **AH**, **AM** o **AX**, la selección de la Función Accesorias requerida se apaga, y el Panel de Control vuelve al estado precedente.

En este instante los últimos valores que estaban visualizados en los display **AN1** y/o **AN2**, quedan memorizados.

Solo algunas Funciones Accesorias se pueden dirigir desde el Panel de Control:

4.7.1 Led Y - Pre-gas.

El valor expresado en segundos está visualizado en el display **AN1** y se selecciona con las teclas **AM** y **AX**. Regulación 0 ÷ 10 seg.

4.7.2 Led Z - Post-gas.

El valor expresado en segundos está visualizado en el display **AN1** y se puede seleccionar con las teclas **AM** y **AX**. Regulación 0 ÷ 30 seg.

4.7.3 Led AE - Burn-Back Time Correction.

Regulación de la longitud del hilo que sale de la tobera antorcha después de la soldadura, expresada en variación de tiempo (milisegundos).

El valor absoluto y el valor de la Corrección de la función se visualizan en los display **AN1** y **AN2**.

Tales valores se pueden modificar desde el Panel de Control o desde el Terminal Robot dependiendo de la condición de la función “**Burn-Back Time Correction Disable**”, disponible en la Interfaz Robot RAI211 y RDI210 (par. 5.3.4):

- con “**Burn-Back Time Correction Disable**” no activa (S1-4 = OFF, o I100 = bajo) la regulación “**Burn-Back Time Correction**” es habilita, en **Standard program, Pulsed arc program** y **Manual mode**, y sigue el valor fijado a la entrada analógica 4 de la Interfaz Robot. La regulación se confía al Terminal Robot;
- con “**Burn-Back Time Correction Disable**” activa (S1-4 = ON, o I100 = alto) la regulación “**Burn-Back Time Correction**” no es activa.

Independientemente del estado de la función “**Burn-Back Time Correction Disable**”, en **Parameter Selection Internal mode** es siempre posible regular el “**Burn-Back Time Correction**” desde el Panel de Control, por medio de las teclas **AM** y **AX**.

4.7.4 Led AA - Acercamiento

Esta regulación es importante para obtener siempre buenas partidas.

El acercamiento es la velocidad del hilo, expresada en porcentaje de la velocidad programada para la soldadura, antes que el mismo toque la pieza por soldar.

Su valor viene visualizado en los display **AN1** y **AN2**.

En **Parameter Selection Internal mode, Standard program mode, Pulsed arc program mode** y **Manual mode**, el valor se puede modificar con las teclas **AM** y **AX**. Regulación Auto o 1÷100% (default = “**Auto**”, automático).

Otras Funciones Accesorias no son operativas, o vienen sustituidas por funciones alternativas descritas en el capítulo “**Segundas Funciones**” (par. 7).

Led AB - Corriente de “Hot start”.

No operativo.

En el menú “Segundas Funciones” está disponible la función Hot Start Automático “**HSA**”.

Led AC - Slope.

No operativo.

En el menú “Segundas Funciones” está disponible el parámetro Slope “**Slo**” en el submenú de la función Cráter Arc “**CrA**”.

Led AD - Corriente de “crater filler”.

No operativo.

En el menú “Segundas Funciones” está disponible la función Cráter Arc “**CrA**”.

Led AF - Hot-start para MMA.

No operativo.

Led AG - Arc-force.

No operativo.

4.8 Tecla E.

Siempre operativo.

A cada presión de la tecla se solicita el tamaño que se quiere visualizar en el display **O**.

El tamaño seleccionado viene indicado por el encendido del led correspondiente.

4.8.1 Led B - Grosor.

En **Standard program mode**, **Pulsed arc program mode**, **Job mode** y **Manual mode**, display **O** visualiza el grosor aconsejado en base a la corriente y a la velocidad del hilo programadas por el programa requerido.

En **Parameter Selection Internal mode**, display **O** visualiza el grosor aconsejado en base a la corriente y a la velocidad del hilo programados. Con manecilla **N** se puede modificar el valor. Tal variación influye en el valor de la tensión programada que se visualiza en el display **P** con led **J** encendido.

4.8.2 Led C - Velocidad del hilo.

En **Standard program mode**, **Pulsed arc program mode**, **Job mode** y **Manual mode**, display **O** visualiza la velocidad del hilo en soldadura programada en el programa requerido.

En **Parameter Selection Internal mode**, display **O** visualiza la velocidad del hilo en soldadura programada en el programa requerido. Con manecilla **N** se puede modificar el valor. Tal variación influye en el valor de la tensión programada que se visualiza en el display **P** con led **J** encendido.

4.8.3 Led D - Corriente.

En **Standard program mode**, **Pulsed arc program mode** y **Job mode**, display **O** visualiza la corriente de soldadura preprogramada del programa requerido o, si estuviera en combinación con el encendido del led **F**, la verdadera corriente de soldadura medida.

En **Manual mode**, display **O** indica 0 (cero). Solo después de la soldadura en combinación con el encendido del led **F**, indica la verdadera corriente de soldadura medida.

En **Parameter Selection Internal mode**, display **O** visualiza la corriente de soldadura preprogramada por el programa requerido. Con manecilla **N** se puede modificar el valor. Tal variación influye en el valor de la tensión programada que se visualiza en el display **P** con led **J** encendido.

4.9 Manecilla N.

Operativa en **Parameter Selection Internal mode** y en el interior de las “Funciones de Servicio” (par. 6) y del menú “Segundas Funciones” (par. 7).

En **Parameter Selection Internal mode**, regula el valor de los tamaños indicados por los led **B**, **C** y **D** (par. 4.8). El valor viene visualizado en el display **O**.

En las “Funciones de Servicio” selecciona las siglas **rcL** y **dEL** correspondientes a las funciones “recall” **rcL** (requerir) y “delete” **dEL** (anular). Las siglas son visibles en el display **O**.

En el menú “Segundas Funciones”, como consecuencia de la función requerida, selecciona las siglas **H2O**, **SP** (**tSP**, **tin**), **HSA** (**SC**, **tSC**, **Slo**), **CrA** (**tCr**, **Slo**, **CrC**), **dP** (**FdP**, **ddP**, **tdP**, **Adp**), **Ito**, **rob**, **GAS**, **Fac**. Las siglas son visibles en el display **O**.

4.10 Tecla I.

Siempre operativa.

A cada presión de la tecla se solicita el tamaño que se piensa visualizar en el display **P**.

El tamaño seleccionado viene indicado por el led correspondiente.

4.10.1 Led J - Tensión.

En **Standard program mode**, **Pulsed arc program mode** y **Job mode**, display **P** visualiza la tensión de soldadura preprogramada por el programa requerido o, si en combinación con el encendido del led **F**, la verdadera tensión de soldadura medida.

En **Standard program mode** y **Pulsed arc program mode**, si viene girada la manecilla **Q**, display **P** visualiza temporáneamente (5 segundos) la corrección de la “longitud de arco” indicada por el encendido del led **K**.

En **Manual mode**, display **P** visualiza la tensión de soldadura preprogramada o, si en combinación con el encendido del led **F**, la verdadera tensión de soldadura medida.

En **Parameter Selection Internal mode**, display **P** visualiza la tensión de soldadura preprogramada por el programa requerido. Con manecilla **Q** se puede modificar el valor.

4.10.2 Led K - Longitud del arco.

Indica que se está llevando a cabo la corrección de la “longitud del arco”.

Display **P** visualiza el valor (-9,9 ÷ +9,9, default =0).

El número negativo indica la disminución de la longitud del arco, el positivo el alargamiento.

En **Standard program mode** y **Pulsed arc program mode**, el valor de la corrección puede ser modificado mediante la regulación “Arc Length Correction” desde el Terminal Robot.

Incluso cuando en el display **P** está seleccionada la tensión de salida (led **J** encendido), con la regulación “Arc Length Correction” desde el Terminal Robot se puede modificar el valor de la corrección. En tal caso, temporáneamente (3 segundos), la corrección de la “longitud del arco” viene indicada por el encendido del led **K** y display **P** visualiza el valor.

Transcurridos 3 segundos el Panel de Control vuelve al estado precedente.

En **Parameter Selection Internal mode**, el valor de la corrección puede ser modificado mediante la manecilla **Q**.

Incluso cuando en el display **P** está seleccionada la tensión de salida (led **J** encendido), con la manecilla **Q** se puede modificar el valor de la corrección. En tal caso, temporáneamente (3 segundos), la corrección de la “longitud del arco” está indicada por el encendido del led **K** y display **P** visualiza el valor.

Transcurridos los 3 segundos el Panel de Control vuelve al estado precedente.

4.10.3 Led L – Inductancia.

Indica que se está realizando la corrección de la “Inductancia”.

Display **P** visualiza el valor (-9,9 ÷ +9,9, default = 0).

El número negativo indica la disminución de la inductancia y el arco se vuelve más duro; el positivo indica el aumento de la inductancia y el arco se vuelve más blando.

En **Standard program mode**, **Pulsed arc program mode** y **Manual mode** el valor de la corrección puede ser modificado mediante la regulación “Inductance Correction” desde el Terminal Robot.

Incluso cuando en el display **P** está seleccionada la tensión de salida (led **J** encendido), con la regulación “Inductance Correction” desde el Terminal Robot se puede modificar el valor de la corrección. En tal caso, la corrección de la “Inductancia” viene indicada, por 3 segundos, por el encendido del led **K** y display **P** visualiza el valor. Transcurridos 3 segundos el Panel de Control vuelve al estado precedente.

En **Parameter Selection Internal mode**, el valor de la corrección puede ser modificado mediante la manecilla **Q**.

4.11 Manecilla Q.

Operativa en **Standard program mode**, **Pulsed arc program mode**, **Job mode**, **Parameter Selection Internal mode** y en el interior de las “Funciones de Servicio” (par. 6) y del menú “Segundas Funciones” (par. 7).

En **Standard program mode** y **Pulsed arc program mode** permite la visualización temporánea (3 segundos) de la corrección de la “longitud del arco” en el display **P**.

En **Parameter Selection Internal mode**, regula el valor de los tamaños indicados por los led **J**, **K** y **L** (par. 4.10). El valor está visualizado en el display **P**.

En **Job mode**, si el “número de Job” seleccionado = 0 (cero), selecciona el “número de Job” por requerir, visualizado en el display **P**.

En las “Funciones de Servicio” selecciona el “número de programa” o “número de Job” por requerir, visualizado en el display **P**.

En el menú “Segundas Funciones”, como consecuencia de la función visualizada en el display **O**, selecciona las siglas: **OFF**, **OnC**, **OnA**, **On**, **nOP**, **PrG**, **ALL**, visibles en el display **P**.

4.12 Led A - Posición globular.

Cuando encendido señala que el par de valores de “Velocidad del hilo” y “Tensión de soldadura” elegidos para la soldadura puede dar arcos inestables y con salpicaduras.

4.13 Led F - Hold.

Se enciende al final de cada soldadura.

Cuando encendido señala que los tamaños visualizados en los display **O** y **P** (normalmente Ampere y Volt) son los utilizados durante la soldadura. Estos valores están memorizados al final de cada soldadura.

4.14 Led G - Termostato.

Señala la intervención del dispositivo de protección térmica en el Generador.

4.15 Led H - Función Seguridad.

Señala el estado de la función de bloqueo de todas las teclas.

Quedan operativos solo los mandos comprendidos en la zona **AY**.

Para activar la función pulsar la tecla **AO** y, manteniéndola pulsada, presionar la tecla **I**. El led **H** se enciende para indicar que la función es activa (teclas no operativas).

Para desactivarla pulsar nuevamente los pulsadores **AO + I**.

4.16 Led M - Función “program” (Job).

Indica que se está operando en **Job mode** o en **Parameter Selection Internal mode**, en el interior de las “Funciones de Servicio”, que se está operando en un **Job** memorizado o por memorizar. En ambos casos el Panel de Control visualiza los parámetros del Job requerido.

Con el led **M** encendido todas las regulaciones de los parámetros están suspendidas. Se pueden visualizar, pero no modificar, los tamaños indicados en los led **B, C, D, J, K, L**.

4.17 Display O.

En cada proceso de soldadura visualiza el valor del tamaño seleccionado con la tecla **E**.

- para el grosor (led **B**) indica los milímetros.
- para la velocidad del hilo (led **C**) indica los metros por minuto.
- para la corriente de soldadura (led **D**) indica los Ampere.

En algunos casos indica parte de un mensaje completado por el display **P**:

- si al “número de programa” seleccionado no corresponde un programa existente visualiza **no** (sigla completa **no PrG**).
- en el caso de alarma por cárter del Carro Arrastrahilo abierto, visualiza **OPn**, en modo centelleante.
- en el caso de mensaje de error del Generador, visualiza la sigla **Err**. En el display **P** aparece el número del error.
- en el menú “Funciones de Servicio” (par. 6) visualiza las siglas **no, PrG, Sto, dEL, rCL**.
- en el menú “Segundas Funciones” (par. 7) visualiza las siglas **H2O, SP (tSP, tin), HSA (SC, tSC, Slo), CrA (tCr, Slo, CrC), dP (FdP, ddP, tdP, Adp), Ito, rob, GAS, FAc**.

4.18 Display P.

En cada proceso de soldadura visualiza el valor del tamaño seleccionado con la tecla **I**.

- para la tensión de soldadura (led **J**) visualiza los Volt.
- para la longitud del arco (led **K**) visualiza un número comprendido entre -9,9 y +9,9, default = 0.
- para la inductancia (led **L**) visualiza un número comprendido entre -9,9 y +9,9, default = 0.

En algunos casos indica parte de un mensaje completado por el display **O**:

- en **Job mode** visualiza, temporáneamente (5 segundos), el número del **Job** elegido. Si al “número de Job” seleccionado no correspondiera un **Job** existente, la indicación en el display **P** sería centelleante.
- en **Standard program mode, Pulsed arc program mode** y **Manual mode**, si al “número de programa” seleccionado no correspondiera un programa existente visualiza **PrG** (sigla completa **no PrG**).
- en el caso de mensaje de error del Generador, visualiza el número del error. En el display **O** aparecerá la sigla **Err**.
- en el menú “Funciones de Servicio” (par. 6) visualiza las posibles elecciones en respuesta a la función indicada en el display **O**.
- en el menú “Segundas Funciones” (par. 7) las posibles elecciones en respuesta a la función indicada en el display **O**.

4.19 Tecla AR - Test hilo.

Siempre operativo.

Provoca el avance del hilo con una velocidad inicial de 0,7 m/min., que pasados 5 s aumenta hasta 8 m/min., en aproximadamente 0,7 s.

Todo tiene lugar sin que se genere tensión en el Generador y sin salida de gas de la antorcha.

4.20 Tecla AQ - Test gas.

Siempre operativo.

Provoca la salida del gas de la antorcha.

Tiene un funcionamiento “biestable”: una primera presión provoca la salida del gas, una segunda la interrumpe. Si la segunda presión no tuviera lugar y si no inicia la soldadura, la salida del gas se interrumpiría automáticamente pasados 30 segundos.

5 GESTIÓN DEL TERMINAL ROBOT.

La operatividad del Terminal Robot está condicionada por el estado de la función “Robot” en el menú “Segundas Funciones”.

Con la función “Robot” habilitada (**rob On**) el Terminal Robot tiene la plena operatividad del Sistema de Soldadura.

Con la función “Robot” deshabilitada (**rob OFF**) el Terminal Robot mantiene solamente la gestión del mando de soldadura (señal **Arc-On**).

NOTA: El presente Manual Instrucciones se refiere al Panel de Control art. 208 en aplicaciones Robot. Por tanto a continuación están solo enumeradas y brevemente descritas, las señales provenientes del Control Robot, con la función “Robot” activa (rob On).

Para mayores detalles sobre las señales provenientes del Control Robot se aconseja consultar el Manual Instrucciones de la Interfaz Robot.

5.1 **Selecciones del Terminal Robot.**

5.1.1 **Modalidades Operativas (Operating Mode).**

Programación de las Modalidades Operativas del Sistema de Soldadura.

Se encuentran disponibles 3 señales (3 bits, 0 - 2) (ver tabla en el Manual Instrucciones Interfaz Robot).

5.1.2 **“número de programa” o “número de Job”.**

Selección de un “número de programa” o “número de Job” por requerir.

Se encuentran disponibles 8 señales (8 bits, 0 - 7) (ver tabla en el Manual Instrucciones Interfaz Robot).

Las señales son las mismas para las dos selecciones y actúan en función de la Modalidad Operativa seleccionada:

- en **Standard program mode**, **Pulsed arc program mode** y **Manual mode** seleccionan un “número de programa”.
- en **Job mode** seleccionan un “número de Job”.

5.2 **Mandos del Terminal Robot.**

5.2.1 **Arc-On.**

Mando de start corriente para el Generador.

5.2.2 **Robot Ready.**

Asenso a la soldadura por parte del control Robot.

5.2.3 **Gas Test.**

Mando para electroválvula del gas, equivalente a la tecla **AQ** en el Panel de Control.

5.2.4 **Wire Inching.**

Mando de avance hilo, equivalente a la tecla **AR** en el Panel de Control.

5.2.5 **Wire Retract.**

Mando de retroceso del hilo, para alineación con tobera antorcha.

5.2.6 **Source Error Reset.**

Mando de reset de una eventual condición de error en el Generador. Para ser eficaz deberá haber sido eliminada anteriormente la causa del error.

5.2.7 **Touch Sensing.**

Avisa al usuario de que el hilo está tocando la pieza por soldar (cortocircuito entre hilo de soldadura y pieza por soldar).

En los display **AN1** y **AN2** del Panel de Control aparece el mensaje “Touch Sensing” centelleante.

Mientras que la señal “Touch Sensing” permanece activa, la soldadura no es posible.

5.2.8 **Blow Trough.**

Soplo de aire comprimido para la limpieza de la tobera antorcha.

5.3 **Regulaciones del Terminal Robot.**

5.3.1 **Speed Set point.**

Operativo en todas las Modalidades Operativas.

Programa la velocidad del hilo en soldadura.

La indicación 0% en Terminal Robot corresponde al mínimo y el 100% al máximo de la velocidad del hilo, referida al **programa** o **Job** elegido.

En Panel de Control se visualiza en el display **O**, cuando el led **C** está encendido.

5.3.2 Arc Length correction.

Operativo en **Standard program mode** y **Pulsed arc program mode**.

Programa la corrección de la Longitud del Arco.

La indicación 50% en el Terminal Robot corresponde a “corrección cero” (default = ninguna corrección); 0% corresponde a una corrección de $-9,9$ y 100% a una corrección de $+9,9$.

En el Panel de Control los valores $-9,9 \div +9,9$, están visualizados en el display **P** cuando el led **K** está encendido. Si el led **K** no está seleccionado, durante la variación, la función de corrección viene señalada automáticamente, durante 5 segundos, desde el encendido del led **K** y el correspondiente valor aparece en el display **P** del Panel de Control. Transcurrido tal período el Panel de Control vuelve al estado precedente.

5.3.3 Inductance.

Operativo en **Standard program mode** y **Pulsed arc program mode**.

Programa la variación de la inductancia. La regulación **Inductance** se activa mediante la función “**inductance disable**”, controlable con el dip switch S1-3 en la “Interfaz Robot”:

- con “**inductance disable**” activa (S1-3 = OFF) del control de la regulación “**inductance**” se encarga el Panel de Control (par. 4.10.3).
- con “**inductance disable**” no activa (S1-3 = ON) del control de la regulación “**inductance**” se encarga el Terminal Robot.

La indicación 50% en el Terminal Robot corresponde a “cero” (valor de default); 0% corresponde a una corrección de $-9,9$ y 100% a una corrección de $+9,9$. En el Panel de Control los valores $-9,9 \div +9,9$ están visualizados en el display **P**, cuando el led **L** está encendido.

Si el led **L** no está seleccionado, durante la variación, la función de corrección viene señalada automáticamente, durante 5 segundos, desde el encendido del led **L** y el correspondiente valor aparece en el display **P** del Panel de Control. Transcurrido tal periodo el Panel de Control vuelve al estado precedente.

5.3.4 Burn-Back Time Correction.

Programa la longitud del hilo que sale de la tobera antorcha después de la soldadura, expresada como intervalo de tiempo (milésimas de segundo).

La regulación **Burn-Back Time Correction** se puede activar mediante la función **Burn-Back Time Correction Disable**, disponible en la Interfaz Robot RAI211 y RDI210.

El bit correspondiente a tal función es controlable con el dip switch S1-4 en la Interfaz Robot RAI 211 o con la señal “I100” de la Data-In Process Image en la Interfaz Robot RDI210 (ver Manual de Instrucciones de la Interfaz Robot):

- con “**Burn-Back Time Correction Disable**” no activa (S1-4 = OFF, o I100 = bajo) la regulación “**Burn-Back Time Correction**” es habilita, en **Standard program, Pulsed arc program** y **Manual mode**, y sigue el valor fijado a la entrada analógica 4 de la Interfaz Robot. La regulación se confía al Terminal Robot;
- con “**Burn-Back Time Correction Disable**” activa (S1-4 = ON, o I100 = alto) la regulación “**Burn-Back Time Correction**” no es activa.

Independientemente del estado de la función “**Burn-Back Time Correction Disable**”, en **Parameter Selection Internal mode** es siempre posible regular el “**Burn-Back Time Correction**” desde el Panel de Control (par. 4.7.3).

Campo de la regulación de la corrección: $-125 \div +125$ ms..

El valor de **Burn-Back Time** efectivo después de la corrección se abarca siempre entre 4 ms. y 250 ms..

Cuando la corrección fijada es igual a 0 el parámetro **Burn-Back Time** está a su valor de default, indicado con **Au** (automático).

Durante la variación, el valor y la condición de la función vienen visualizados, automáticamente durante 5 segundos, en los display **AN1** y **AN2** del Panel de Control. Transcurrido tal periodo el Panel de Control vuelve al estado precedente.

6 FUNCIONES DE SERVICIO.

NOTA: Con el término “programa” se entiende una curva sinérgica “MIG Short” o “MIG pulsado” realizado por Cebora y memorizado en el Firmware, de forma no modificable, en un área de memoria llamada “número de programa”.

Con el término “Job” se entiende un punto de trabajo realizado partiendo de una curva sinérgica, entre las que Cebora ha puesto a disposición, con algunos parámetros modificados por el usuario y por tanto memorizado en una área de memoria llamada “número de Job”.

NOTA: En **Standard program mode**, **Pulsed arc program mode** y **Manual mode**, si desde el Terminal Robot se selecciona un “número de programa” = 0 (cero), los programas son requeridos por el Panel de Control, mediante las teclas **AK**, **AL**, **AM** y **AX**.

En **Job mode**, si desde el Terminal Robot se selecciona un “número de Job” = 0 (cero), los puntos de trabajo memorizados son requeridos por el Panel de Control mediante la manecilla **Q**.

6.1 **Demanda de un programa memorizado, desde Terminal Robot.**

Seleccionar desde Terminal Robot la modalidad **Standard program mode** (curvas sinérgicas Short) o **Pulsed arc program mode** (curvas sinérgicas Pulsadas), y un “número de programa” diverso de 0 (cero). En el Panel de Control se visualizan los parámetros correspondientes al programa elegido.

Si al “número de programa” elegido no corresponde ninguna curva sinérgica, display **O** y **P** indican **no PrG**.

6.2 **Demanda de un Job memorizado, desde Terminal Robot.**

Seleccionar desde Terminal Robot la modalidad **Job mode** (curvas sinérgicas modificadas por el usuario) y un “número de Job” diverso de 0 (cero).

Display **O** visualiza **PrG** y display **P** visualiza el “número de Job” elegido. Pasados 3 segundos, en el Panel de Control se visualizan los parámetros correspondientes al **Job** elegido.

Si al “número de Job” elegido no corresponde ningún **Job** existente, la indicación en el display **P** es centelleante, y las restantes señalizaciones en el Panel de Control apagadas.

Pasados 3 segundos los display **O** y **P** visualizan el valor de los tamaños indicados por los led **B**, **C**, **D**, **J**, **K**, **L**.

6.3 **Tecla AO - Demanda de un Job memorizado desde Panel de Control.**

Seleccionar desde el Terminal Robot la modalidad **Parameter selection internal**, para volver operativo el Panel de Control.

Pulsar la tecla **AO**.

Se enciende el led **M** (función “program” (Job)), display **O** visualiza **PrG** y display **P** indica el número del último **Job** utilizado o, si no hubieran sido nunca utilizados, desde el último **Job** memorizado.

Con manecilla **Q** elegir el “número de Job” deseado. En el Panel de Control se visualizan los parámetros del **Job** requerido.

Pasados 3 segundos display **O** y **P** visualizan el valor de los tamaños indicados por led **B**, **C**, **D**, **J**, **K**, **L**.

Pulsar la tecla **AO** (dos veces si hubiera ya desaparecido el número del programa del display **P**) para salir de la función “program”; el led **M** se apaga y el Panel de Control visualiza los parámetros del **Job** requerido.

6.4 **Tecla AP - Memorización de los programas de trabajo (Job).**

La memorización de un programa de trabajo (**Job**) no se puede efectuar desde el Terminal Robot sino solo desde el Panel de Control.

Seleccionar desde el Terminal Robot la modalidad **Parameter selection internal**, para hacer operativo el Panel de Control.

Después de haber realizado una prueba de soldadura con los parámetros que se piensan memorizar, pulsar la tecla **AP** para activar la función “program” (led **M** encendido). Display **O** visualiza **Sto** y display **P** indica, en modo centelleante, el primer “número de Job” libre.

Con manecilla **Q** elegir el “número de Job” deseado (si estuviera ya ocupado, la indicación en el display **P** se volvería fija).

Pulsar la tecla **AP** durante un tiempo superior a 3 segundos; una señal acústica (BIP) señala que se ha realizado la memorización del **Job**. Esta acción deberá tener lugar en el tiempo en el que el display **P** visualiza el “número del Job”, es decir aproximadamente 5 segundos.

Con la memorización realizada, el Panel de Control sale de la función “program” (led **M** apagado) y vuelve a la operatividad normal.

Para salir de la función “program” sin memorizar los parámetros, pulsar brevemente la tecla **AP**; el led **M** se apaga y el Panel de Control vuelve a la operatividad normal.

6.5 Tecla AP - Anulación de los programas de trabajo (Job).

La anulación de un programa de trabajo (**Job**) no es realizable desde el Terminal Robot sino solo desde el Panel de Control.

Seleccionar desde el Terminal Robot la modalidad **Parameter selection internal**, para hacer operativo el Panel de Control.

Pulsar la tecla **AP** para activar la función “program” (led **M** encendido). Display **O** visualiza **Sto** y display **P** indica, en modo centelleante, el primer “número de Job” libre.

Con manecilla **Q** elegir el “número de Job” que se piensa anular (la indicación en el display **P** se vuelve fija para indicar el número de un Job existente).

Con manecilla **N** elegir la sigla **dEL**, en el display **O**.

Pulsar la tecla **AP** durante un tiempo superior a 3 segundos; una señal acústica (BIP) señala la anulación del **Job**; la indicación en el display **P** se convierte en centelleante (“número de Job” libre).

Para salir de la función “program” sin anular programas, pulsar brevemente la tecla **AP**; el led **M** se apaga y el Panel de Control vuelve a la operatividad normal.

6.6 Tecla AP - Modifica de los programas de trabajo (Job) (función recall).

La modificación de un programa de trabajo (**Job**) no se efectúa desde el Terminal Robot sino solo desde el Panel de Control.

Seleccionar desde el Terminal Robot la modalidad **Parameter selection internal**, para hacer operativo el Panel de Control.

Pulsar la tecla **AP** para activar la función “program” (led **M** encendido). Display **O** visualiza **Sto** y display **P** indica, en modo centelleante, el primer “número de Job” libre.

Con manecilla **Q** elegir el “número de Job” que se piensa modificar (la indicación en el display **P** se vuelve fija para indicar el número de un Job existente).

Con manecilla **N** elegir la sigla **rcL**, en el display **O**.

Pulsar la tecla **AP** durante un tiempo superior a 3 segundos; una señal acústica (BIP) señala la realizada demanda del **Job**. A demanda realizada el Panel de Control sale de la función “program” (led **M** apagado) y vuelve a la operatividad normal.

Desde el Panel de Control es ahora posible modificar los parámetros del **Job** requerido.

Para salir de la función “program” sin requerir ningún **Job**, pulsar brevemente la tecla **AP**; el led **M** se apaga y el Panel de Control vuelve a la operatividad normal.

Una vez modificados los parámetros y efectuada una soldadura, es posible memorizar el nuevo Job así obtenido mediante el procedimiento de memorización de par. 6.4.

7 SEGUNDAS FUNCIONES.

7.1 Función “Robot” (rob).

Pulsar la tecla **AO** y, manteniéndola pulsada, pulsar la tecla **E** para entrar en el menú “Segundas Funciones”.

Con manecilla **N** seleccionar **rob** en el display **O**; con manecilla **Q** seleccionar el estado de la función, visible en el display **P**:

- **OFF** = no activa;
- **On** = activa.

Pulsar las teclas **AO + E** para salir del menú “Segundas Funciones”, memorizando automáticamente todas las programaciones actuales.

Con la función “Robot” deshabilitada (**rob OFF**) el Panel de Control mantiene la plena gestión del Sistema de Soldadura (menos el mando de soldadura, señal **Arc-On**, que debe ser siempre proporcionado por el Terminal Robot).

Con la función “Robot” habilitada (**rob On**) la operatividad del sistema pasa al Terminal Robot y el Panel de Control mantiene una operatividad parcial, condicionada por la “Modalidad Operativa” (Operating Mode) seleccionada (par. 3.1).

Con la función “Robot” habilitada (**rob On**) si la Interfaz Robot está desconectada o desalimentada, en el Panel de Control los display **O** y **P** indican **rob int** centelleante (comunicación Generador - Robot interrumpida).

Con la función “Robot” habilitada (**rob On**) y la Interfaz Robot conectada y alimentada, el sistema está listo para operar y la condición viene señalada en el Panel de Control del led **AT** centelleante (comunicación Generador - Robot activa).

7.2 Gestión Grupo de Enfriamiento (H2O).

Pulsar la tecla **AO** y, manteniéndola pulsada, pulsar la tecla **E** para entrar en el menú “Segundas Funciones”.

Con manecilla **N** seleccionar **H2O** su display **O**; con manecilla **Q** seleccionar el tipo de funcionamiento, indicado su display **P**:

- **OFF** = apagado (default);
- **OnC** = siempre encendido;
- **OnA** = encendido automático.

Pulsar las teclas **AO + E** para salir del menú “Segundas Funciones”, memorizando automáticamente todas las programaciones actuales.

Al encendido del Generador, el Grupo de Enfriamiento entra en función para poner bajo presión el líquido en el circuito de enfriamiento. Si en 15 segundos no llegase el mando de start (Arc-On) el grupo se detendría.

A cada mando de start (Arc-On) el grupo inicia a funcionar y se detiene 3 minutos después de la desaparición de la señal de start.

Si la presión del líquido refrigerante fuese insuficiente el Generador no da corriente y en el display **O** comparece el mensaje **H2O** centelleante.

7.3 Soldadura por Puntos e intermitencia (SP).

Disponible a partir del firmware en release 6 para art. 287 y 13 para art. 289.

Operativa en **Standard program mode**, **Pulsed arc program mode** y **Manual mode**.

Pulsar la tecla **AO** y, manteniéndola pulsada, pulsar la tecla **E** para entrar en el menú “Segundas Funciones”.

Con manecilla **N** seleccionar **SP** en el display **O**; con manecilla **Q** seleccionar el estado de la función, visible en el display **P**:

- **OFF** = no activa;
- **On** = activa.

Con la función **SP** activa, se vuelven disponibles otros parámetros suyos.

Con manecilla **N** seleccionar **tSP** en el display **O**; con manecilla **Q** asignar un valor al tamaño **tSP**, visible en el display **P**.

Con manecilla **N** seleccionar **tin** en el display **O**; con manecilla **Q** asignar un valor al tamaño **tin**, visible su display **P**.

Pulsar las teclas **AO + E** para salir del menú “Segundas Funciones”, memorizando automáticamente todas las programaciones actuales.

7.4 Hot Start Automático. (HSA).

Operativa en **Standard program mode**, **Pulsed arc program mode** y **Manual mode**.

Pulsar la tecla **AO** y, manteniéndola pulsada, pulsar la tecla **E** para entrar en el menú “Segundas Funciones”.

Con manecilla **N** seleccionar **HSA** en el display **O**; con manecilla **Q** seleccionar el estado de la función, visible en el display **P**:

- **OFF** = no activa;
- **On** = activa.

Con la función **HSA** activa, se vuelven disponibles otros parámetros suyos.

Con manecilla **N** seleccionar **SC** (nivel de la corriente de “hot-start”) en el display **O**; con manecilla **Q** asignar un valor al tamaño **SC**, visible en el display **P**.

Con manecilla **N** seleccionar **tSC** (duración de la corriente de “hot-start”) en el display **O**; con manecilla **Q** asignar un valor al tamaño **tSC**, visible en el display **P**.

Con manecilla **N** seleccionar **SLo** (tiempo de pasaje entre corriente de “hot-start” y corriente de soldadura) en el display **O**; con manecilla **Q** asignar un valor a la tamaño **tSC**, visible en el display **P**.

Pulsar las teclas **AO + E** para salir del menú “Segundas Funciones”, memorizando automáticamente todas las programaciones actuales.

7.5 Crater Arc (CrA).

Disponible a partir del firmware en release 6 para art. 287 y 13 para art. 289.

Operativa en **Standard program mode**, **Pulsed arc program mode** y **Manual mode**.

Pulsar la tecla **AO** y, manteniéndola pulsada, pulsar la tecla **E** para entrar en el menú “Segundas Funciones”.

Con manecilla **N** seleccionar **CrA** en el display **O**; con manecilla **Q** seleccionar el estado de la función, visible en el display **P**:

- **OFF** = no activa;
- **On** = activa.

Con la función **CrA** activa, se vuelven disponibles otros parámetros suyos.

Con manecilla **N** seleccionar **Slo** (tiempo de pasaje entre corriente de soldadura y corriente de crater **CrC**) en el display **O**; con manecilla **Q** asignar un valor al tamaño **Slo**, visible en el display **P**.

Con manecilla **N** seleccionar **tCr** en el display **O**; con manecilla **Q** asignar un valor al tamaño **tCr**, visible en el display **P**.

Con manecilla **N** seleccionar **CrC** en el display **O**; con manecilla **Q** asignar un valor al tamaño **CrC**, visible en el display **P**.

Pulsar las teclas **AO + E** para salir del menú “Segundas Funciones”, memorizando automáticamente todas las programaciones actuales.

7.6 Doble Pulsación (dP)(optional en el art. 287).

Operativa en **Standard program mode** y **Pulsed arc program mode**.

Este tipo de soldadura hace cambiar la intensidad de corriente entre dos niveles y puede ser insertado en todos los programas sinérgicos.

Antes de programarla es necesario efectuar un breve cordón para determinar la velocidad más cercana a la soldadura que se deba realizar. Se determina así la velocidad de referencia.

Pulsar la tecla **AO** y, manteniéndola pulsada, pulsar la tecla **E** para entrar en el menú “Segundas Funciones”.

Con manecilla **N** seleccionar **dP** en el display **O**; con manecilla **Q** seleccionar el estado de la función, visible en el display **P**:

- **OFF** = no activa;
- **On** = activa.

Con la función **dP** activa, se vuelven disponibles otros parámetros suyos.

Con manecilla **N** seleccionar **FdP** (frecuencia doble pulsación) en el display **O**; con manecilla **Q** seleccionar la frecuencia de trabajo (regulación da 0,5 a 5 Hz), visible en el display **P**.

Con manecilla **N** seleccionar **ddP** (diferencia en mt/min de la doble pulsación); con manecilla **Q** seleccionar la velocidad (0,1 ÷ 3 m/min, default 1 m/min) que viene sumada y restada a la velocidad de referencia, visible en el display **P**.

Con manecilla **N** seleccionar **tdP** (duración de la velocidad del hilo más alta, es decir de la corriente mayor, expresada en porcentaje del tiempo recabado por la frecuencia **Fdp** (ver fig. 3)); con manecilla **Q** seleccionar el porcentaje (25 ÷ 75%, default 50%), visible en el display **P**.

Con manecilla **N** seleccionar **AdP** (longitud del arco de la corriente mayor); con manecilla **Q** seleccionar el valor (-9,9 ÷ 9,9, default 0), visible en el display **P**.

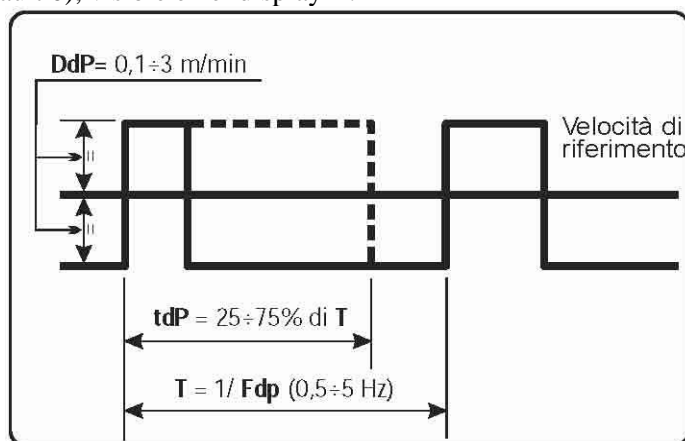


fig. 3

Verificar, en soldadura, que la longitud del arco sea la misma para ambas corrientes; eventualmente girar la manecilla **Q** para corregirla (ver Ejemplos de perfiles de corriente en aplicaciones Robot, al final del presente manual).

NOTA: En el interior de la función “Doble pulsación” se pueden efectuar pruebas de soldadura.

NOTA: Para regular la longitud del arco de la corriente más baja, velocidad menor, proceder con la regulación de la longitud del arco de la velocidad de referencia (led **K** encendido). Moviendo la velocidad de referencia las programaciones precedentemente reguladas se repetirán también para la nueva velocidad.

Pulsar las teclas **AO** + **E** para salir del menú “Segundas Funciones”, memorizando automáticamente todas las programaciones actuales.

7.7 Inching time out (Ito).

Disponible a partir del firmware en release 4 para art. 287 y 06.09.10.10 para art. 289.

Operativa en **Standard program mode**, **Pulsed arc program mode** y **Manual mode**.

Si activa, bloquea el Generador si, después del start (Arc-On), el hilo sale una longitud mayor de la asignada a la función (máx. 50 cm.) sin paso de corriente.

Pulsar la tecla **AO** y, manteniéndola pulsada, pulsar la tecla **E** para entrar en el menú “Segundas Funciones”.

Con manecilla **N** seleccionar **Ito** en el display **O**; con manecilla **Q** seleccionar el estado o el valor de la función, visibles en el display **P**:

- **OFF** = no activa;
- **1÷50** = valor de la función.

Pulsar las teclas **AO** + **E** para salir del menú “Segundas Funciones”, memorizando automáticamente todas las programaciones actuales.

7.8 Control GAS (GAS).

Disponible a partir del firmware en release 8 para art. 287 y 15 para art. 289.

Operativa en **Standard program mode**, **Pulsed arc program mode** y **Manual mode**.

Si activa, bloquea el Generador cuando el flujo del gas es inferior a un umbral precedentemente programado. (ver Manual Instrucciones Sensor Presencia Gas).

Pulsar la tecla **AO** y, manteniéndola pulsada, pulsar la tecla **E** para entrar en el menú “Segundas Funciones”.

Con manecilla **N** seleccionar **GAS** en el display **O**; con manecilla **Q** seleccionar el estado de la función, visible en el display **P**:

- **OFF** = no activa;
- **On** = activa.

Pulsar las teclas **AO + E** para salir del menú “Segundas Funciones”, memorizando automáticamente todas las programaciones actuales.

7.9 Programaciones de fabrica (FAc) (factory setup).

Disponible a partir del firmware en release 4 para art. 287 e 06.09.10.10 para art. 289.

Programa el Firmware del Generador a las condiciones originales de fábrica.

Pulsar la tecla **AO** y, manteniéndola pulsada, pulsar la tecla **E** para entrar en el menú “Segundas Funciones”.

Con manecilla **N** seleccionar **FAc** en el display **O**; con manecilla **Q** seleccionar el tipo de operación por efectuar, visible en el display **P**:

- **noP** = no operativo, ninguna programación viene modificada;
- **PrG** = lleva a la programación de fábrica solo los programas memorizados por el usuario (**Job**). Los programas memorizados existentes son cancelados.
- **ALL** = lleva a la programación de fábrica tanto los **Job** como los parámetros de las funciones (ej.: el Grupo de Enfriamiento viene apagado).

Pulsar la tecla **AP** durante un tiempo superior de 3 s; una señal acústica (BIP) señala la modificación de las programaciones, display **P** centellea durante 2 segundos, y el Panel de Control visualiza un programa con las programaciones de fábrica.

8 MANTENIMIENTO.**8.1 Inspección periódica, limpieza.**

Periódicamente controlar que los dispositivos del Sistema de Soldadura y todas las conexiones estén en condición de garantizar la seguridad del operador.

Controlar las condiciones de las conexiones internas de los conectores en las tarjetas electrónicas; si se encontrasen conexiones “flojas” apretarlas o sustituir los conectores.

Controlar condiciones cable de conexión (1) y correspondientes conectores eléctricos, si estuvieran dañados sustituirlos.

Después de haber efectuado una reparación restablecer el cableo en sus condiciones originales.

WICHTIG: VOR DER INBETRIEBNAHME DES GERÄTS DEN INHALT DER VORLIEGENDEN BETRIEBSANLEITUNG AUFMERKSAM DURCHLESEN; DIE BETRIEBSANLEITUNG MUSS FÜR DIE GESAMTE LEBENSDAUER DES GERÄTS AN EINEM ALLEN INTERESSIERTEN PERSONEN BEKANNTEN ORT AUFBEWAHRT WERDEN. DIESES GERÄT DARF AUSSCHLIESSLICH ZUR AUSFÜHR-UNG VON SCHWEISSARBEITEN VERWENDET WERDEN.

1 SICHERHEITSVORSCHRIFTEN.



DAS LICHTBOGENSCHWEISSEN UND SCHNEIDEN KANN FÜR SIE UND ANDERE GESUNDHEITSSCHÄDLICH SEIN.

Daher muß der Benutzer über die nachstehend kurz dargelegten Gefahren beim Schweißen unterrichtet werden. Für ausführlichere Informationen das Handbuch Nr. 3.300758 anfordern.



STROMSCHLAG - Er kann tödlich sein!

- Die Schweißmaschine gemäß den einschlägigen Vorschriften installieren und erden.
- Keinesfalls stromführende Teile oder die Elektroden mit ungeschützten Händen, nassen Handschuhen oder Kleidungsstücken berühren.
- Der Benutzer muß sich von der Erde und vom Werkstück isolieren.
- Sicherstellen, daß Ihre Arbeitsposition sicher ist.



RAUCH UND GASE.

- Sie können gesundheitsschädlich sein!
- Den Kopf nicht in die Rauchgase halten.
- Für eine ausreichende Lüftung während des Schweißens sorgen und im Bereich des Lichtbogens eine Absaugung verwenden, damit der Arbeitsbereich frei von Rauchgas bleibt.



STRAHLUNG DES LICHTBOGENS.

Sie kann die Augen verletzen und zu Hautverbrennungen führen!

- Die Augen mit entsprechenden Augenschutzfiltern schützen und Schutzkleidung verwenden.
- Zum Schutz der anderen geeignete Schutzschirme oder Zelte verwenden.

BRANDGEFAHR UND VERBRENNUNGSGEFAHR.



- Die Funken (Spritzer) können Brände verursachen und zu Hautverbrennungen führen. Daher ist sicherzustellen, daß sich keine entflammbaren Materialien in der Nähe befinden. Geeignete Schutzkleidung tragen.



LÄRM.

Dieses Gerät erzeugt selbst keine Geräusche, die 80 dB überschreiten. Beim Plasmaschneid und Plasmaschweißprozeß kann es zu einer Geräusentwicklung kommen, die diesen Wert überschreitet. Daher müssen die Benutzer die gesetzlich vorgeschriebenen Vorsichtsmaßnahmen treffen.



ELEKTROMAGNETISCHE FELDER.

- Schädlich können sein:
- Der elektrische Strom, der durch einen beliebigen Leiter fließt, erzeugt elektromagnetische Felder (EMF). Der Schweiß- oder Schneidstrom erzeugt elektromagnetische Felder um die Kabel und die Stromquellen.

- Die durch große Ströme erzeugten agnetischen Felder können den Betrieb von Herzschrittmachern stören.

Träger von lebenswichtigen elektronischen Geräten (Herzschrittmacher) müssen daher ihren Arzt befragen, bevor sie sich in die Nähe von Lichtbogenschweiß-, Schneid, Brennputz oder Punktschweißprozessen begeben.

- Die Aussetzung an die beim Schweißen oder Schneiden erzeugten elektromagnetischen Felder kann bislang unbekannte Auswirkungen auf die Gesundheit haben.

Um die Risiken durch die Aussetzung an elektromagnetische Felder zu mindern, müssen sich alle SchweißerInnen an die folgenden Verfahrensweisen halten:

- Sicherstellen, dass das Massekabel und das Kabel der Elektrodenzange oder des Brenners nebeneinander bleiben. Die Kabel nach Möglichkeit mit einem Klebeband aneinander befestigen.
- Das Massekabel und das Kabel der Elektrodenzange oder des Brenners nicht um den Körper wickeln.
- Sich nicht zwischen das Massekabel und das Kabel der Elektrodenzange oder des Brenners stellen. Wenn sich das Massekabel rechts vom Schweißer bzw. der Schweißerin befindet, muss sich auch das Kabel der Elektrodenzange oder des Brenners auf dieser Seite befinden.
- Das Massekabel so nahe wie möglich an der Schweiß- oder Schneidstelle an das Werkstück anschließen.
- Nicht in der Nähe der Stromquelle arbeiten.



EXPLOSIONSGEFAHR.

- Keine Schneid-/Schweißarbeiten in der Nähe von Druckbehältern oder in Umgebungen ausführen, die explosiven Staub, Gas oder Dämpfe enthalten. Die für den Schweiß-/Schneiprozeß verwendeten Gasflaschen und Druckregler sorgsam behandeln.

ELEKTROMAGNETISCHE VERTRÄGLICHKEIT.

Dieses Gerät wurde in Übereinstimmung mit den Angaben der harmonisierten Norm IEC 60974-10 (Cl.A) konstruiert und darf ausschließlich zu gewerblichen Zwecken und nur in industriellen Arbeitsumgebungen verwendet werden. Es ist nämlich unter Umständen mit Schwierigkeiten verbunden ist, die elektromagnetische Verträglichkeit des Geräts in anderen als industriellen Umgebungen zu gewährleisten.



ENTSORGUNG DER ELEKTRO UND ELEKTRONIKGERÄTE

Elektrogeräte dürfen niemals gemeinsam mit gewöhnlichen Abfällen entsorgt werden!

In Übereinstimmung mit der Europäischen Richtlinie 2002/96/EG über Elektro- und Elektronik-Altgeräte und der jeweiligen Umsetzung in nationales Recht sind nicht mehr verwendete Elektrogeräte gesondert zu sammeln und einer Anlage für umweltgerechtes Recycling zuzuführen. Als Eigentümer der Geräte müssen Sie sich bei unserem örtlichen Vertreter über die zugelassenen Sammlungssysteme informieren. Die Umsetzung genannter Europäischer Richtlinie wird Umwelt und menschlicher Gesundheit zugute kommen!

INHALTSVERZEICHNIS

1	SICHERHEITSVORSCHRIFTEN.....	58
2	INSTALLATION.....	60
2.1	INBETRIEBNAHME (ABB. 1).....	60
3	BESCHREIBUNG DES SYSTEMS.....	60
3.1	BETRIEBSARTEN DES SYSTEMS.....	61
4	STEUERUNG ÜBER DIE STEUERTAFEL.....	63
4.1	TASTE AI - WAHL DES SCHWEIßVERFAHRENS.....	63
4.2	TASTE AJ - WAHL DES FUNKTIONSMODUS.....	64
4.3	TASTE AK - WAHL DES DRAHTDURCHMESSERS.....	64
4.4	TASTE AL - WAHL DES SCHWEIßZUSATZES.....	64
4.5	TASTE AM - WAHL DER ANZEIGE AUF DEN DISPLAYS AN1 UND AN2.....	64
4.6	TAST AX - WAHL DER ANZEIGE AUF DEN DISPLAYS AN1 UND AN2.....	64
4.7	TASTE AH - WAHL DER ZUSATZFUNKTIONEN.....	64
4.8	TASTE E.....	65
4.9	REGLER N.....	66
4.10	TASTE I.....	66
4.11	REGLER Q.....	67
4.12	LED A - ÜBERGANGSLICHTBOGEN.....	67
4.13	LED F - HOLD.....	68
4.14	LED G - THERMOSTAT.....	68
4.15	LED H - SICHERHEITSFUNKTION.....	68
4.16	LED M - FUNKTION "PROGRAM" (JOB).....	68
4.17	DISPLAY O.....	68
4.18	DISPLAY P.....	68
4.19	TASTE AR - DRAHTTEST.....	69
4.20	TASTE AQ - GASTEST.....	69
5	STEUERUNG ÜBER ROBOTER-STEUERTERMINAL.....	70
5.1	WAHL ÜBER DAS ROBOTER-STEUERTERMINAL.....	70
5.2	STEUERUNGEN VOM ROBOTER-STEUERTERMINAL.....	70
5.3	EINSTELLUNGEN ÜBER DAS ROBOTER-STEUERTERMINAL.....	70
6	DIENSTFUNKTIONEN.....	72
6.1	AUFRUFEN EINES GESPEICHERTEN PROGRAMMS ÜBER DAS ROBOTER-STEUERTERMINAL.....	72
6.2	AUFRUFEN EINES GESPEICHERTEN JOBS ÜBER DAS ROBOTER-STEUERTERMINAL.....	72
6.3	TASTE AO - AUFRUFEN EINES GESPEICHERTEN JOBS ÜBER DIE STEUERTAFEL.....	72
6.4	TASTE AP - SPEICHERN DER ARBEITSPROGRAMME (JOB).....	72
6.5	TASTE AP - LÖSCHEN DER ARBEITSPROGRAMME (JOB).....	73
6.6	TASTE AP - ÄNDERN DER ARBEITSPROGRAMME (JOB)(FUNKTION RECALL).....	73
7	NEBENFUNKTIONEN.....	74
7.1	FUNKTION "ROBOT" (ROB).....	74
7.2	STEUERUNG DES KÜHLAGGREGATS (H2O).....	74
7.3	PUNKTSCHWEIßEN UND INTERVALLSCHWEIßEN (SP).....	74
7.4	AUTOMATISCHER HOT-START (HSA).....	75
7.5	CRATER ARC (CRA).....	75
7.6	DOPPELIMPULS (DP)(OPTIONAL BEI ART. 287).....	75
7.7	INCHING TIME OUT (ITO).....	76
7.8	GASÜBERWACHUNG (GAS).....	77
7.9	FABRIKEINSTELLUNGEN (FAC) (FACTORY SETUP).....	77
8	WARTUNG.....	77
8.1	REGELMÄßIGE INSPEKTION, REINIGUNG.....	77

2 INSTALLATION.

Die Installation der Geräte muss durch Fachpersonal erfolgen.

Alle Anschlüsse müssen unter strikter Beachtung der geltenden Unfallverhütungsbestimmungen ausgeführt werden.

2.1 Inbetriebnahme (Abb. 1).

Die Steuertafel kann nicht alleine betrieben werden, sondern muss an die Stromquelle angeschlossen werden, von der sie mit Strom versorgt wird und mit der sie Signale austauscht.

Die Steuertafel (24) mit dem Verbindungskabel (1) mit der Stromquelle (21) verbinden.

Die Roboterschnittstelle (25) nach den Anweisungen in der Betriebsanleitung der Roboterschnittstelle im Schrank (5) der Robotersteuerung anordnen.

Die übrigen Verbindungen zwischen den Geräten des Schweißsystems nach den Anweisungen im Abschnitt "Installation" der jeweiligen Betriebsanleitungen herstellen.

Die Stromversorgung des Schweißsystems mit dem Schalter **BU** der Stromquelle einschalten.

Wenn das System mit Strom versorgt wird, blinkt die led **H** auf der Steuertafel mit hoher Frequenz.

Nach einer Sekunde schalten sich alle Displays und leds ein (Lampentest).

Nach einer weiteren Sekunde erscheint auf dem Display **O** die Anzeige "Art" und auf dem Display **P** wird die Artikelnummer der Stromquelle angezeigt, an die die Steuertafel angeschlossen ist (z.B.: "287").

Das Display **AN1** zeigt die Version der Firmware von Cebora an (z.B.: 8c.06.8d).

Das Display **AN2** zeigt die Version der gespeicherten Programme von Cebora an (z.B.: P03.H03) (siehe die Tabellen 1 und 2).

Anschließend schaltet die Steuertafel wieder in den Zustand vor der letzten Ausschaltung.

Eine Sekunde nach Einschaltung des Schalters **BU** wird der Lüfter der Stromquelle für 10 Sekunden eingeschaltet und dann wieder gestoppt.

Das Kühlaggregat setzt sich in Abhängigkeit von der jeweiligen Einstellung in Betrieb (Abs. 7.2).

3 BESCHREIBUNG DES SYSTEMS.

Das Schweißsystem SOUND MIG ROBOT PULSE ist für den Betrieb mit einem Schweißroboterarm einer automatischen Schweißanlage konzipiert und gestattet die Arbeit mit mehreren Schweißverfahren: synergisches MIG/MAG-Impulslichtbogenschweißen, synergisches MIG/MAG-Schweißen ohne Pulsen und konventionelles MIG/MAG-Schweißen.

Es umfasst eine Stromquelle sowie ggf. ein Kühlaggregat, ein Drahtvorschubgerät, eine Steuertafel und eine Roboterschnittstelle (siehe Abb. 1).

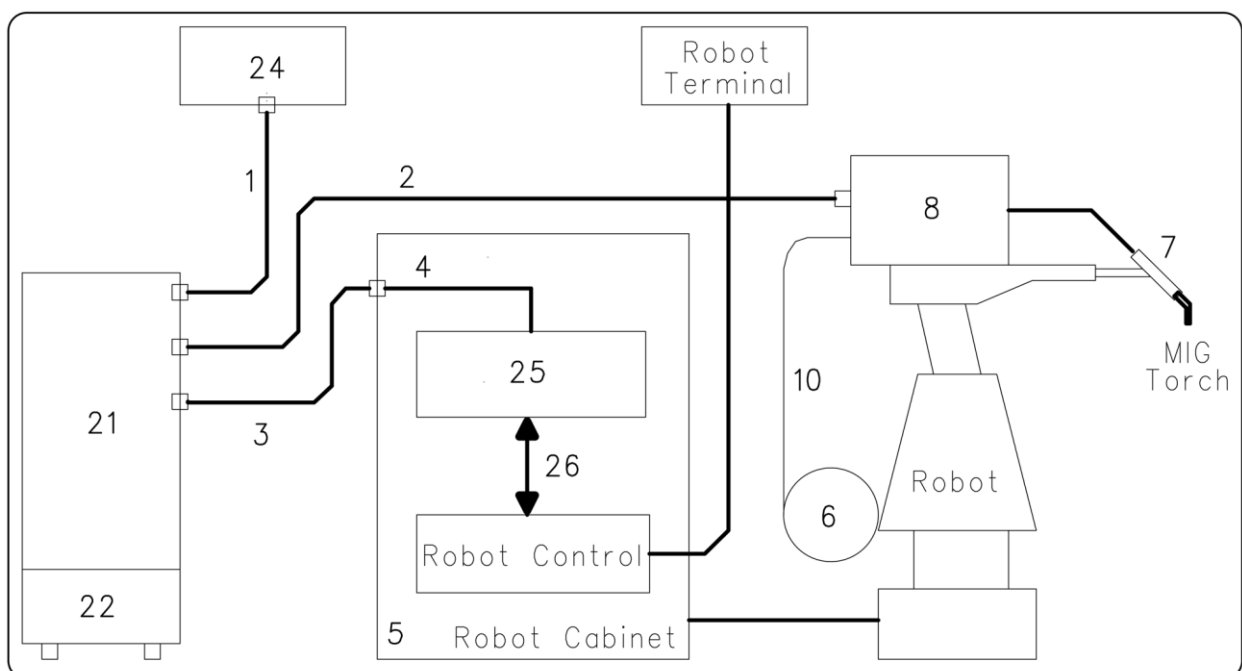


Abb. 1

- 1 Verbindungskabel Stromquelle/Steuertafel (Art. 1199.00, L = 5m; Art. 1199.20, L = 10m).
- 2 Zwischenverbindung Stromquelle/Drahtvorschubgerät
(WF4-R1: Art. 1197.00, L = 5m; Art. 1197.20, L = 10m).
(WF4-R2 : Art. 1173.00, L = 5m; Art. 1173.20, L = 10m).
- 3 Signalkabel Stromquelle/Roboterschnittstelle (Art. 1200, L = 5m).
- 4 CANopen-Kabel Stromquelle/Roboterschnittstelle (L = 1,5 m, im Lieferumfang der Roboterschnittstelle enthalten).
- 5 Schrank der Robotersteuerung.
- 6 Spulenhalter für Schweißdrahtspulen von 15 kg (Art. 121).
- 7 MIG-Brenner.
- 8 Drahtvorschubgerät (WF4-R1, Art. 1657; WF4-R2, Art. 1658).
- 10 Drahtführungsseele (Art. 1935.00, L = 1,6 m; Art. 1935.01, für Marathon Pack).
- 21 Stromquelle (MIG 3840/T Art. 287.80; MIG 5040/T Art. 289.80).
- 22 Kühlaggregat (GR54 oder GR52).
- 24 Steuertafel der Stromquelle (Art. 208.00).
- 25 Roboterschnittstelle (RDI 210, Art. 210; RAI 211, Art. 211; RAI 217, Art. 21700).

Diese Geräte können sowohl unabhängig vom Robotersystem als auch in die Roboterschweißanlage als ihr Bestandteil integriert arbeiten. In beiden Fällen müssen die Geräte vollständig verdrahtet und miteinander sowie mit der Roboteranlage verbunden werden.

Die Integration zwischen dem Schweißsystem von Cebora und dem Robotersystem wird mit der Funktion **"Robot"** veranlasst:

- Funktion **"Robot"** aktiviert (**rob ON**) = "integrierter" Betrieb;
- Funktion **"Robot"** nicht aktiviert (**rob OFF**) = "unabhängiger" Betrieb.

ANMERKUNG: Die vorliegende Betriebsanleitung bezieht sich auf die Steuertafel Art. 208 in Roboteranwendungen und behandelt ausschließlich den "integrierten" Betrieb.

3.1 Betriebsarten des Systems.

Bei aktivierter Funktion "Robot" (**rob ON**) sieht das System 5 Betriebsarten (Operating Mode) vor:

- **Parameter selection internal**: In dieser Betriebsart kann der Betrieb der Stromquelle über die Steuertafel eingestellt werden, ohne dass die Roboterfunktion deaktiviert wird.
- **Standard program**: Zum konventionellen synergischen MIG-Schweißen (MIG Short).
- **Pulsed arc program**: Zum synergischen MIG-Impulsschweißen (MIG Pulsed).
- **Manual**: Zum MIG-Schweißen im Handbetrieb (nicht synergisch).
- **Job**: Zum Schweißen mit vom Benutzer festgelegten Arbeitseinstellungen.

ANMERKUNG: Der Ausdruck "Programm" bezeichnet eine Synergiekennlinie "MIG Short" oder "MIG Pulsed", die von Cebora erstellt und in unveränderlicher Form in einem Speicherbereich mit der Bezeichnung "Programmnummer" in der Firmware gespeichert wurde.

Der Ausdruck "Job" bezeichnet eine Arbeitseinstellung, die der Benutzer ausgehend von einer der von Cebora bereitgestellten Synergiekennlinien erstellt, indem er einige Parameter ändert, und dann in einem Bereich mit der Bezeichnung "Job-Nummer" speichert.

3.1.1 Betriebsart "Parameter selection internal".

In der Betriebsart **Parameter selection internal** hat die Steuertafel die vollständige Kontrolle über die Funktionen des Schweißsystems, während die über das Roboter-Steuerterminal vorgenommenen Einstellungen gesperrt sind.

ANMERKUNG: Die Wahl des Funktionsmodus (Taste **AJ**) ist gesperrt, weil beim Betrieb in Roboteranlagen nur der Modus "2-Takt" möglich ist (led **S** eingeschaltet).

In der Betriebsart **Parameter selection internal** kann man eines der gespeicherten **Programme** aufrufen und seine Parameter ändern, um Schweißproben mit neuen Werten auszuführen.

ANMERKUNG: Der Schweißbefehl "**Arc-On**" ist das einzige Signal, welches das Roboter-Steuerterminal in allen Betriebsarten bereitstellen muss.

Die Steuersignale und Meldungen von der Steuertafel werden im Abs. 4 beschrieben.

3.1.2 Betriebsart "Standard program".

In der Betriebsart **Standard program** können MIG-Schweißprogramme mit Werkstoffübergang im Kurzschluss (**MIG Short**) verwendet werden, bei denen Cebora jeder Drahtgeschwindigkeit die Schweißspannung zugewiesen hat, die zum Erreichen einer Einstellung erforderlich ist, die einen stabilen Lichtbogen gewährleistet. Diese Zuordnung wird als "Synergie" bezeichnet. Dieses Schweißverfahren wird durch das Aufleuchten der led **R2** signalisiert.

3.1.3 Betriebsart "Pulsed arc program".

In der Betriebsart **Pulsed arc program** können MIG-Schweißprogramme mit Werkstoffübergang bei Impulslichtbogen (**MIG Pulsed**) verwendet werden, bei denen Cebora jeder Drahtgeschwindigkeit die Schweißspannung zugewiesen hat, die zum Erreichen einer Einstellung erforderlich ist, die einen stabilen Lichtbogen gewährleistet. Diese Zuordnung wird als "Synergie" bezeichnet. Dieses Schweißverfahren wird durch das Aufleuchten der led **R1** signalisiert.

3.1.4 Betriebsart "Manual".

In der Betriebsart **Manual** können MIG-Schweißprogramme mit Werkstoffübergang im Kurzschluss (**MIG Short**) verwendet werden, bei denen der Benutzer die von Cebora eingestellte Zuordnung mit der Bezeichnung "Synergie" ändern kann, indem er die Drahtgeschwindigkeit und die Schweißspannung ändert.

Die Drahtgeschwindigkeit und die Schweißspannung können mit den analogen Einstellungen **Speed Set point** und **Arc Length Correction** des Roboter-Steuerterminals geändert werden, die in Abs. 5.3 beschrieben werden.

Dieses Schweißverfahren wird durch das Aufleuchten der led **R3** signalisiert.

In den Betriebsarten "**Standard program**", "**Pulsed arc program**" und "**Manual**" können die Programme durch Wahl der "Programmnummer" am Roboter-Steuerterminal aufgerufen werden.

Für die Wahl stehen 8 Signale (8 Bits, 0 – 7) zur Verfügung.

Wurde am Roboter-Steuerterminal die "Programmnummer" 0 (Null) gewählt, können die Programme an der Steuertafel mit den Tasten **AK**, **AL**, **AM** und **AX** aufgerufen werden.

ANMERKUNG: Wenn der gewählten "Programmnummer" kein Programm entspricht, erscheint auf den Displays **O** und **P** die Meldung **no PrG**.

Die zum aufgerufenen Programm gehörigen Parameter werden auf der Steuertafel angezeigt.

3.1.5 Betriebsart "Job".

Diese Betriebsart wird durch das Aufleuchten der led **M** signalisiert.

In der Betriebsart "**Job**" kann man eine zuvor gespeicherte Arbeitseinstellung abrufen, die ausgehend von einem MIG-Schweißprogramm (**MIG Short**) oder (**MIG Pulsed**) erstellt wurde, bei dem der Benutzer einige Parameter geändert hat.

Die gespeicherten Arbeitseinstellungen können durch Wahl der "Job-Nummer" am Roboter-Steuerterminal aufgerufen werden. Für die Wahl stehen 8 Signale (8 Bits, 0 – 7) zur Verfügung (dieselben wie für die Wahl der "Programmnummern" in den anderen Betriebsarten).

Wurde am Roboter-Steuerterminal die "Programmnummer" 0 (Null) gewählt, können die gespeicherten Arbeitseinstellungen mit dem Regler **Q** an der Steuertafel aufgerufen werden. Auf dem Display **P** wird für 5 Sekunden die Nummer der aufgerufenen Arbeitseinstellung angezeigt. Wird die Nummer ununterbrochen angezeigt, zeigt die Steuertafel nach Ablauf von 5 Sekunden die zur aufgerufenen Arbeitseinstellung gehörigen Parameter an; blinkt die Anzeige hingegen, heißt das, dass der gewählten "Job-Nummer" keine gespeicherte Arbeitseinstellung entspricht. Die Anzeige auf dem Display **P** blinkt dann weiterhin.

4 STEUERUNG ÜBER DIE STEUERTAFEL.

Die Funktionsweise der Steuertafel ist abhängig vom Zustand der Funktion "Robot" im Menü "Nebenfunktionen" (Abs. 7.1).

Wenn die Funktion "Robot" deaktiviert ist (**rob OFF**), behält die Steuertafel die vollständige Kontrolle über das Schweißsystem (mit Ausnahme des Schweißbefehlssignals **Arc-On**, das stets vom Roboter-Steuerterminal bereitgestellt werden muss).

Wenn die Funktion "Robot" aktiviert ist (**rob On**), geht die Steuerung des Systems an das Roboter-Steuerterminal über und die Funktionen der Steuertafel sind nur teilweise aktiv.

ANMERKUNG: Die vorliegende Betriebsanleitung bezieht sich auf die Steuertafel Art. 208 in Roboteranwendungen. Nachstehend wird nur die Funktionsweise mit aktiviert Funktion "Robot" (rob On) beschrieben.

Der Zustand der Funktion "Robot" wird durch die led **AT** (Abb. 2) angezeigt:

- **Led AT** ausgeschaltet = Funktion "**Robot**" nicht aktiviert (**rob OFF**).
- **Led AT** blinkend = Funktion "**Robot**" aktiviert (**rob On**).

Wenn die Funktion "Robot" aktiviert ist (**rob On**), hängt die Funktionsweise der Steuertafel von der gewählten Betriebsart ab (Abs. 3.1).

Nachstehend werden die von dieser Wahl abhängigen Steuerungen und Meldungen beschrieben.

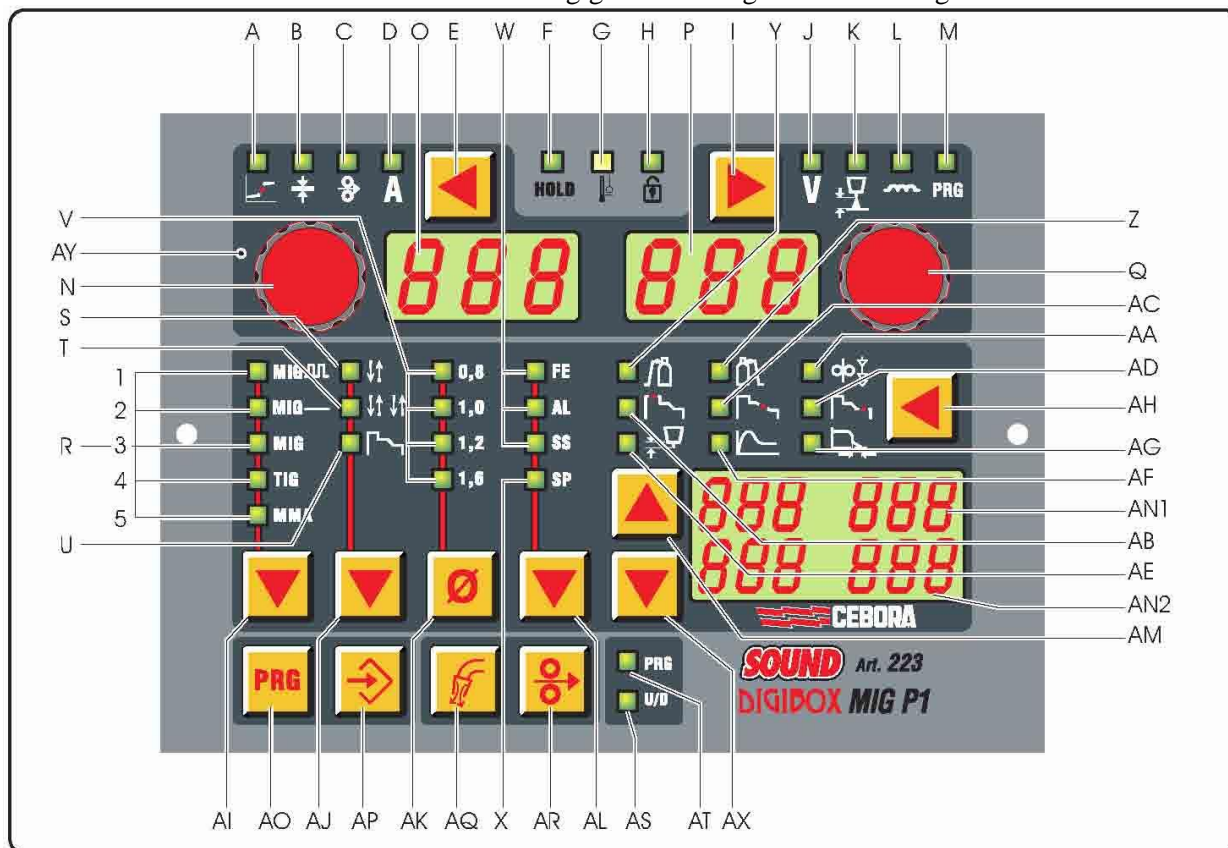


Abb. 2

4.1 Taste AI - Wahl des Schweißverfahrens.

Aktiv in der Betriebsart **Parameter selection internal**.

Bei jeder Betätigung der Taste wird ein anderes Schweißverfahren angewählt.

Das gewählte Verfahren wird durch das Aufleuchten der entsprechenden led angezeigt.

- Led R1** Synergisches MIG/MAG-Impulsschweißen.
- Led R2** Synergisches MIG/MAG-Schweißen.
- Led R3** Konventionelles MIG/MAG-Schweißen.
- Led R4** WIG-Schweißen (nicht verfügbar).
- Led R5** Elektrodenschweißen (nicht verfügbar).



4.2 Taste AJ - Wahl des Funktionsmodus.

Fest eingestellt auf "2-Takt".

Die Wahl des Funktionsmodus wird durch das Aufleuchten der entsprechenden LED angezeigt.

Led S 2-Takt (immer eingeschaltet).

Led T 4-Takt (immer ausgeschaltet).

Led U Schweißen mit Dreiwertschaltung (immer ausgeschaltet).

4.3 Taste AK - Wahl des Drahtdurchmessers.

Aktiv in den Betriebsarten **Parameter Selection Internal** oder **Standard program, Pulsed arc program** und **Manual**, wenn die "Programmnummer" auf den Wert 0 (Null) gesetzt ist.

Bei jeder Betätigung der Taste wird ein anderes der gespeicherten Programme aufgerufen, das den gewählten Drahtdurchmesser vorsieht.

Der gewählte Drahtdurchmesser wird durch das Aufleuchten der entsprechenden led angezeigt.

Led V1 0,8 mm;

Led V1+ V2 0,9 mm;

Led V2 1,0 mm;

Led V3 1,2 mm;

Led V4 1,6 mm.

ANMERKUNG: Wenn einem gewählten Drahtdurchmesser kein gespeichertes Programm entspricht, erscheint auf den Displays **O** und **P** die Anzeige **no PrG**.

4.4 Taste AL - Wahl des Schweißzusatzes.

Aktiv in den Betriebsarten **Parameter Selection Internal** oder **Standard program, Pulsed arc program** und **Manual**, wenn die "Programmnummer" auf den Wert 0 (Null) gesetzt ist.

Bei jeder Betätigung der Taste wird ein anderes der gespeicherten Programme aufgerufen, das den gewählten Schweißzusatz vorsieht.

Der gewählte Schweißzusatz wird durch das Aufleuchten der entsprechenden led angezeigt.

Led W1 Eisen (FE).

Led W2 Aluminium (AL).

Led W3 rostfreier Stahl (SS).

Led X Spezial (SP) (zeigt die Wahl anderer spezieller Drähte an).

ANMERKUNG: Wenn einem gewählten Schweißzusatz kein gespeichertes Programm entspricht, erscheint auf den Displays **O** und **P** die Anzeige **no PrG**.

4.5 Taste AM - Wahl der Anzeige auf den Displays AN1 und AN2.

4.6 Tast AX - Wahl der Anzeige auf den Displays AN1 und AN2.

Aktiv in den Betriebsarten **Parameter Selection Internal** oder **Standard program, Pulsed arc program** und **Manual**, wenn die "Programmnummer" auf den Wert 0 (Null) gesetzt ist.

Zum Durchlaufen der auf den Displays **AN1** und **AN2** angezeigten Größen im Modus Up/Down.

4.7 Taste AH - Wahl der Zusatzfunktionen.

Immer aktiv.

Bei jeder Betätigung der Taste wird eine andere Zusatzfunktion aufgerufen.

Die aufgerufene Funktion wird durch das Aufleuchten der entsprechenden led angezeigt, und ihr Wert wird auf den Displays **AN1** und/oder **AN2** angezeigt.

In den Betriebsarten **Parameter Selection Internal**, **Standard program, Pulsed arc program** und **Manual** kann der auf den Displays **AN1** und/oder **AN2** angezeigte Wert mit den Tasten **AM** und **AX** geändert werden.

ANMERKUNG: Wird nicht innerhalb von 5 Sekunden eine der Tasten **AH**, **AM** und **AX** gedrückt, wird die aufgerufene Zusatzfunktion wieder deaktiviert und die Steuertafel kehrt in den vorherigen Zustand zurück. Es bleiben dann die zuletzt auf den Displays **AN1** und/oder **AN2** angezeigten Werte gespeichert.

Nur einige Zusatzfunktionen können über die Steuertafel gesteuert werden:

4.7.1 Led Y - Pre-gas.

Der Wert wird in Sekunden auf dem Display **AN1** angezeigt und kann mit den Tasten **AM** und **AX** eingestellt werden. Einstellbereich: 0 bis 10 s.

4.7.2 Led Z - Post-gas.

Der Wert wird in Sekunden auf dem Display **AN1** angezeigt und kann mit den Tasten **AM** und **AX** eingestellt werden. Einstellbereich: 0 bis 30 s.

4.7.3 Led AE - Burn-Back Time Correction.

Einstellung der Länge des aus der Brennerdüse austretenden Drahts nach dem Schweißen durch Änderung der Zeit (Angabe in Millisekunden).

Der Absolutwert und der Korrekturwert der Funktion werden auf den Displays **AN1** und **AN2** angezeigt. Diese Wert können an der Steuertafel oder am Roboter-Steuerterminal in Abhängigkeit vom Zustand der Funktion "**Burn-Back Time Correction Disable**" geändert werden, die bei den Roboterschnittstellen RAI211 und RDI210 (Abs. 5.3.4) verfügbar ist:

- Wenn "**Burn-Back Time Correction Disable**" nicht aktiviert ist (S1-4 = OFF, oder I100 = Low), ist die Einstellung "**Burn-Back Time Correction**" in den Betriebsarten **Standard program**, **Pulsed arc program** und **Manual** freigegeben und folgt dem am Analogeingang 4 der Roboterschnittstelle eingestellten Wert. Die Einstellung erfolgt durch das Roboter-Steuerterminal.
- Wenn "**Burn-Back Time Correction Disable**" aktiviert ist (S1-4 = ON oder I100 = High), ist die Einstellung "**Burn-Back Time Correction**" nicht aktiviert.

Unabhängig vom Zustand der Funktion **Burn-Back Time Correction Disable** ist es in der Betriebsart **Parameter Selection Internal** stets möglich, die **Burn-Back Time Correction** über die Steuertafel mit den Tasten **AM** und **AX** einzustellen.

4.7.4 Led AA - Einschleichen.

Diese Einstellung ist zur Gewährleistung eines optimalen Starts sehr wichtig.

Hierbei handelt es sich um die Drahtvorschubgeschwindigkeit in Prozent der für das Schweißen eingestellten Geschwindigkeit, bevor der Draht das Werkstück berührt.

Der Wert wird auf den Displays **AN1** und **AN2** angezeigt.

In den Betriebsarten **Parameter Selection Internal**, **Standard program**, **Pulsed arc program** und **Manual** kann der Wert mit den Tasten **AM** und **AX** geändert werden. Einstellung: Auto oder 1 bis 100% (Fabrikeinstellung = "**Auto**", automatisch).

Weitere Zusatzfunktionen sind nicht aktiv oder wurden durch alternative Funktionen ersetzt, die im Kapitel "Nebenfunktionen" (Abs. 7) beschrieben werden.

Led AB - "Hot-Start"-Strom.

Nicht aktiv.

Im Menü "Nebenfunktionen" ist die Funktion Automatischer Hot- Start "**HSA**" verfügbar.

Led AC - Slope.

Nicht aktiv.

Im Menü "Nebenfunktionen" ist der Parameter Slope "**Slo**" im Untermenü der Funktion Crater Arc "**CrA**" verfügbar.

Led AD - Strom für die Funktion "Crater Filler".

Nicht aktiv.

Im Menü "Nebenfunktionen" ist die Funktion Crater Arc "**CrA**" verfügbar.

Led AF - Hot-Start für Elektrodenschweißen.

Nicht aktiv.

Led AG - Arc-Force.

Nicht aktiv.

4.8 Taste E.

Immer aktiv.

Durch wiederholtes Drücken der Taste kann man die Größe aufrufen, die auf dem Display **O** angezeigt werden soll. Die gewählte Größe wird durch das Aufleuchten der entsprechenden led angegeben.

4.8.1 Led B - Dicke.

In den Betriebsarten **Standard program**, **Pulsed arc program**, **Job** und **Manual** zeigt das Display **O** die Dicke an, die für den Strom und die Drahtgeschwindigkeit empfohlen wird, die im aufgerufenen Programm eingestellt sind.

In der Betriebsart **Parameter Selection Internal** zeigt das Display **O** die empfohlene Dicke für den eingestellten Strom und die eingestellte Drahtgeschwindigkeit an. Der Wert kann mit dem Regler **N** geändert werden. Diese Änderung wirkt sich auf den Einstellwert der Spannung aus, der auf dem Display **P** angezeigt wird, wenn die led **J** leuchtet.

4.8.2 Led C - Drahtgeschwindigkeit.

In den Betriebsarten **Standard program**, **Pulsed arc program**, **Job** und **Manual** zeigt das Display **O** die im aufgerufenen Programm eingestellte Drahtgeschwindigkeit beim Schweißen an.

In der Betriebsart **Parameter Selection Internal** zeigt das Display **O** die im aufgerufenen Programm eingestellte Drahtgeschwindigkeit beim Schweißen an. Der Wert kann mit dem Regler **N** geändert werden. Diese Änderung wirkt sich auf den Einstellwert der Spannung aus, der auf dem Display **P** angezeigt wird, wenn die led **J** leuchtet.

4.8.3 Led D - Strom.

In den Betriebsarten **Standard program**, **Pulsed arc program** und **Job** zeigt das Display **O** den im aufgerufenen Programm eingestellten Schweißstrom an bzw., wenn zugleich die led **F** eingeschaltet ist, den gemessenen Istwert des Schweißstroms.

In der Betriebsart **Manual** zeigt das Display **O** den Wert 0 (Null) an. Nur nach einem Schweißvorgang zeigt es den gemessenen Istwert des Schweißstroms an, wenn zugleich die led **F** eingeschaltet ist.

In der Betriebsart **Parameter Selection Internal** zeigt das Display **O** den im aufgerufenen Programm eingestellten Schweißstrom an. Der Wert kann mit dem Regler **N** geändert werden. Diese Änderung wirkt sich auf den Einstellwert der Spannung aus, der auf dem Display **P** angezeigt wird, wenn die led **J** leuchtet.

4.9 Regler N.

Aktiv in der Betriebsart **Parameter selection internal** und innerhalb der "Dienstfunktionen" (Abs. 6) und des Menüs "Nebenfunktionen" (Abs. 7).

In der Betriebsart **Parameter selection internal** dient er zum Einstellen des Werts der durch die leds **B**, **C** und **D** angegebenen Größen (Abs. 4.8). Der Wert wird auf dem Display **O** angezeigt.

Innerhalb der "Dienstfunktionen" dient er zum Auswählen der Kürzel **rcL** und **dEL** der Funktionen "Recall" **rcL** (Aufruf) und "Delete" **dEL** (Löschen). Die Kürzel werden auf dem Display **O** angezeigt.

Je nach aufgerufener Funktion dient er im Menü "Nebenfunktionen" zum Anwählen der Kürzel **H2O**, **SP** (**tSP**, **tin**), **HSA** (**SC**, **tSC**, **Slo**), **CrA** (**tCr**, **Slo**, **CrC**), **dP** (**FdP**, **ddP**, **tdP**, **Adp**), **Ito**, **rob**, **GAS** und **Fac**. Die Kürzel werden auf dem Display **O** angezeigt.

4.10 Taste I.

Immer aktiv.

Durch wiederholtes Drücken der Taste kann man die Größe aufrufen, die auf dem Display **P** angezeigt werden soll. Die gewählte Größe wird durch das Aufleuchten der entsprechenden led angegeben.

4.10.1 Led J - Spannung.

In den Betriebsarten **Standard program**, **Pulsed arc program** und **Job** zeigt das Display **P** die im aufgerufenen Programm eingestellte Schweißspannung an bzw., wenn zugleich die led **F** eingeschaltet ist, den gemessenen Istwert der Schweißspannung.

Dreht man in den Betriebsarten **Standard program** und **Pulsed arc program** den Regler **Q**, zeigt das Display **P** kurzzeitig (5 Sekunden) die Korrektur der "Lichtbogenlänge" an, was durch das Aufleuchten der led **K** signalisiert wird.

In der Betriebsart **Manual** zeigt das Display **P** die voreingestellte Schweißspannung an bzw., wenn zugleich die led **F** eingeschaltet ist, den gemessenen Istwert der Schweißspannung.

In der Betriebsart **Parameter Selection Internal** zeigt das Display **P** die im aufgerufenen Programm eingestellte Schweißspannung an. Mit dem Regler **Q** kann man ihren Wert ändern.

4.10.2 Led K - Lichtbogenlänge.

Sie signalisiert, dass die "Lichtbogenlänge" korrigiert wird.

Das Display **P** zeigt ihren Wert an (-9,9 bis +9,9, Fabrikeinstellung = 0).

Eine negative Zahl zeigt die Verringerung der Lichtbogenlänge an und eine positive Zahl die Erhöhung.

In den Betriebsarten **Standard program** und **Pulsed arc program** kann der Korrekturwert durch die Einstellung von "Arc Length Correction" am Roboter-Steuerterminal geändert werden.

Auch wenn auf dem Display **P** die Ausgangsspannung (led **J** eingeschaltet) angewählt ist, kann man den Korrekturwert mit der Einstellung "Arc Length Correction" am Roboter-Steuerterminal ändern. In diesem Fall wird die Korrektur der "Lichtbogenlänge" kurzzeitig (3 Sekunden) durch die Einschaltung der led **K** signalisiert und auf dem Display **P** wird ihr Wert angezeigt.

Nach Ablauf der 3 Sekunden kehrt die Steuertafel wieder zum vorherigen Zustand zurück.

In der Betriebsart **Parameter Selection Internal** kann der Korrekturwert mit dem Regler **Q** geändert werden. Auch wenn auf dem Display **P** die Ausgangsspannung angewählt ist (led **J** eingeschaltet), kann man den Korrekturwert mit dem Regler **Q** ändern. In diesem Fall wird die Korrektur der "Lichtbogenlänge" kurzzeitig (3 Sekunden) durch die Einschaltung der led **K** signalisiert und auf dem Display **P** wird ihr Wert angezeigt.

Nach Ablauf der 3 Sekunden kehrt die Steuertafel wieder zum vorherigen Zustand zurück.

4.10.3 Led L - Drosselwirkung.

Sie signalisiert die Korrektur der "Drosselwirkung".

Das Display **P** zeigt ihren Wert an (-9,9 bis +9,9, Fabrikeinstellung = 0).

Eine negative Zahl verringert die Drosselwirkung (der Lichtbogen wird härter) und eine positive Zahl verstärkt sie (der Lichtbogen wird weicher).

In den Betriebsarten **Standard program**, **Pulsed arc program** und **Manual** kann der Korrekturwert durch die Einstellung "Inductance Correction" am Roboter-Steuerterminal geändert werden.

Auch wenn auf dem Display **P** die Ausgangsspannung (led **J** eingeschaltet) angewählt ist, kann man den Korrekturwert mit der Einstellung "Inductance Correction" am Roboter-Steuerterminal ändern. In diesem Fall wird die Korrektur der "Drosselwirkung" kurzzeitig (3 Sekunden) durch die Einschaltung der led **K** signalisiert und auf dem Display **P** wird ihr Wert angezeigt. Nach Ablauf der 3 Sekunden kehrt die Steuertafel wieder zum vorherigen Zustand zurück.

In der Betriebsart **Parameter Selection Internal** kann der Korrekturwert mit dem Regler **Q** geändert werden.

4.11 Regler Q.

Aktiv in den Betriebsarten **Standard program**, **Pulsed arc program**, **Job** und **Parameter Selection Internal** und innerhalb der "Dienstfunktionen" (Abs. 6) und des Menüs "Nebenfunktionen" (Abs. 7).

In den Betriebsarten **Standard program** und **Pulsed arc program** gestattet er die kurzzeitige Anzeige (3 Sekunden) der Korrektur der "Lichtbogenlänge" auf dem Display **P**.

In der Betriebsart **Parameter Selection Internal** dient er zum Einstellen des Werts der von den leds **J**, **K** und **L** angegebenen Größen (Abs. 4.10). Der Wert wird auf dem Display **P** angezeigt.

In der Betriebsart **Job** dient er, wenn die "Job-Nummer" 0 (Null) gewählt ist, zum Anwählen der aufzurufenden "Job-Nummer", die auf dem Display **P** angezeigt wird.

Innerhalb der "Dienstfunktionen" dient er zum Wählen der aufzurufenden "Programmnummer" oder "Job-Nummer", die auf dem Display **P** angezeigt wird.

Im Menü "Nebenfunktionen" dient er je nach der auf dem Display **O** angezeigten Funktion zum Anwählen der Kürzel **OFF**, **OnC**, **OnA**, **On**, **nOP**, **PrG** und **ALL**, die auf dem Display **P** angezeigt werden.

4.12 Led A - Übergangslichtbogen.

Sie leuchtet, wenn es mit dem zum Schweißen gewählten Wertepaar "Drahtgeschwindigkeit" und "Schweißspannung" zur Instabilität des Lichtbogens und zu Spritzern kommen kann.

4.13 Led F - Hold.

Sie schaltet sich am Ende jeden Schweißvorgangs ein.

Sie leuchtet, wenn die von den Displays **O** und **P** angezeigten Größen (normalerweise Ampere und Volt) die zum Schweißen verwendeten Größen sind. Diese Werte werden am Ende jeden Schweißvorgangs gespeichert.

4.14 Led G - Thermostat.

Sie signalisiert die Auslösung der thermischen Schutzeinrichtung in der Stromquelle.

4.15 Led H - Sicherheitsfunktion.

Sie signalisiert den Zustand der Funktion zum Sperren aller Tasten.

Es bleiben nur die Bedieneinrichtungen im Bereich **AY** aktiv.

Zum Aktivieren der Funktion die Taste **AO** gedrückt halten und dann die Taste **I** drücken. Es schaltet sich dann die led **H** ein, um anzuzeigen, dass die Funktion aktiviert ist (Tasten nicht aktiv).

Zum Deaktivieren der Funktion muss man erneut die Tasten **AO + I** drücken.

4.16 Led M - Funktion "Program" (Job).

Sie signalisiert entweder, dass man in der Betriebsart **Job** oder **Parameter Selection Internal** arbeitet, oder dass man innerhalb der "Dienstfunktionen" an einem gespeicherten oder noch zu speichernden **Job** arbeitet. In beiden Fällen zeigt die Steuertafel die Parameter des aufgerufenen Jobs an.

Wenn die led **M** leuchtet, sind alle Einstellungen der Parameter gesperrt. Die von den leds **B, C, D, J, K** und **L** angegebenen Größen können angezeigt, aber nicht geändert werden.

4.17 Display O.

Es zeigt bei allen Schweißverfahren den Wert der mit der Taste **E** gewählten Größe an:

- Für die Dicke (led **B**) zeigt es die Millimeter an;
- Für die Drahtgeschwindigkeit (led **C**) zeigt es die Meter pro Minute an;
- Für den Schweißstrom (led **D**) zeigt es die Ampere an.

In einigen Fällen zeigt es einen Teil einer Meldung an, die vom Display **P** vervollständigt wird:

- Wenn der gewählten "Programmnummer" kein vorhandenes Programm entspricht, zeigt es **no** an (vollständige Meldung: **no PrG**).
- Im Falle eines Alarms wegen geöffneter Schutzverkleidung des Drahtvorschubgeräts zeigt es die blinkende Meldung **OPn** an.
- Im Fall einer Fehlermeldung der Stromquelle zeigt es das Kürzel **Err** an. Auf dem Display **P** erscheint die Fehlernummer.
- Innerhalb des Menüs "Dienstfunktionen" (Abs. 6) zeigt es die Kürzel **no, PrG, Sto, dEl** und **rCL** an.
- Innerhalb des Menüs "Nebenfunktionen" (Abs. 7) zeigt es die Kürzel **H2O, SP (tSP, tin), HSA (SC, tSC, Slo), CrA (tCr, Slo, CrC), dP (FdP, ddP, tdP, Adp), Ito, rob, GAS** und **FAC** an.

4.18 Display P.

Bei allen Schweißverfahren zeigt es den Wert der mit der Taste **I** gewählten Größe an.

- Für die Schweißspannung (led **J**) zeigt es die Volt an.
- Für die Lichtbogenlänge (led **K**) zeigt es eine Zahl zwischen -9,9 und +9,9 an (Fabrikeinstellung = 0).
- Für die Drosselwirkung (led **L**) zeigt es eine Zahl zwischen -9,9 und +9,9 an (Fabrikeinstellung = 0).

In einigen Fällen zeigt es einen Teil einer Meldung an, die vom Display **O** vervollständigt wird:

- In der Betriebsart **Job** zeigt es kurzzeitig (5 Sekunden) die Nummer des gewählten **Jobs** an. Wenn der gewählten "Job-Nummer" kein vorhandener **Job** entspricht, blinkt die Anzeige auf dem Display **P**.
- Wenn in den Betriebsarten **Standard program, Pulsed arc program** und **Manual** der gewählten "Programmnummer" kein vorhandenes Programm entspricht, zeigt es das Kürzel **PrG** an (vollständige Meldung: **no PrG**).
- Im Fall einer Fehlermeldung der Stromquelle zeigt es die Fehlernummer an. Auf dem Display **O** erscheint das Kürzel **Err**.
- Innerhalb des Menüs "Dienstfunktionen" (Abs. 6) zeigt es die Wahlmöglichkeiten für die auf dem Display **O** angezeigte Funktion an.

- Innerhalb des Menüs "Nebenfunktionen" (Abs. 7) zeigt es die Wahlmöglichkeiten für die auf dem Display **O** angezeigte Funktion an.

4.19 Taste AR - Drahttest.

Immer aktiv.

Sie veranlasst den Vorschub des Drahts mit einer Anfangsgeschwindigkeit von 0,7 m/min, die nach 5 Sekunden innerhalb von ungefähr 0,7 Sekunden bis auf 8 m/min erhöht wird. Hierbei liegt keine Spannung am Ausgang der Stromquelle an und tritt kein Gas aus dem Brenner aus.

4.20 Taste AQ - Gastest.

Immer aktiv.

Sie bewirkt das Austreten des Gases aus dem Brenner.

Es handelt sich um eine bistabile Taste: Drückt man die Taste das erste Mal, tritt das Gas aus; drückt man dann die Taste erneut, wird der Gasaustritt gestoppt.

Wird die Taste nicht zum zweiten Mal gedrückt und nicht mit dem Schweißen begonnen, wird das Austreten des Gases automatisch nach 30 Sekunden unterbunden.

5 STEUERUNG ÜBER ROBOTER-STEUERTERMINAL.

Die Funktionsweise des Roboter-Steuerterminals ist abhängig vom Zustand der Funktion "Robot" im Menü "Nebenfunktionen". Wenn die Funktion "Robot" aktiviert ist (**rob On**), erfolgt der Betrieb des Schweißsystems vollständig über das Roboter-Steuerterminal.

Wenn die Funktion "Robot" deaktiviert ist (**rob OFF**), ist das Roboter-Steuerterminal nur für die Steuerung des Schweißbefehls (Signal **Arc-On**) zuständig.

ANMERKUNG: Die vorliegende Betriebsanleitung bezieht sich auf die Steuertafel Art. 208 in Roboteranwendungen. Daher werden nachstehend nur die von der Robotersteuerung bei aktivierter Funktion "Robot" (rob On) kommenden Signale aufgeführt und beschrieben.

Für ausführlichere Informationen zu den von der Robotersteuerung kommenden Signale siehe die Betriebsanleitung der Roboterschnittstelle.

5.1 Wahl über das Roboter-Steuerterminal.

5.1.1 Betriebsart (Operating Mode).

Einstellung der Betriebsart des Schweißsystems. Es sind 3 Signale (3 Bits, 0 - 2) verfügbar (siehe die Tabelle in der Betriebsanleitung der Roboterschnittstelle).

5.1.2 "Programmnummer" oder "Job-Nummer".

Wahl einer aufzurufenden "Programmnummer" oder "Job-Nummer". Es sind 8 Signale (8 Bits, 0 - 7) verfügbar (siehe die Tabelle in der Betriebsanleitung der Roboterschnittstelle).

Die Signale sind dieselben für beide Einstellungen und ihre Wirkungsweise hängt von der gewählten Betriebsart ab:

- In den Betriebsarten **Standard program**, **Pulsed arc program** und **Manual** wählen sie eine "Programmnummer" aus.
- In der Betriebsart **Job** wählen sie eine "Job-Nummer" aus.

5.2 Steuerungen vom Roboter-Steuerterminal.

5.2.1 Arc-On.

Steuerung des Anfangsstroms für die Stromquelle.

5.2.2 Robot Ready.

Zustimmung zum Schweißen seitens der Robotersteuerung.

5.2.3 Gas Test.

Steuerung des Gas-Magnetventils; entspricht der Taste **AQ** auf der Steuertafel.

5.2.4 Wire Inching.

Steuerung des Drahtvorschubs; entspricht der Taste **AR** auf der Steuertafel.

5.2.5 Wire Retract.

Steuerung des Zurückziehens des Drahts für die Ausrichtung mit der Brennerdüse.

5.2.6 Source Error Reset.

Befehl zum Zurücksetzen einer eventuellen Fehlerbedingung bei der Stromquelle. Damit dieser Befehl wirksam ist, muss zuvor die Fehlerursache beseitigt worden sein.

5.2.7 Touch Sensing.

Weist den Benutzer darauf hin, dass der Draht das Werkstück berührt (Kurzschluss zwischen Schweißdraht und Werkstück).

Auf den Displays **AN1** und **AN2** der Steuertafel erscheint die blinkende Meldung "Touch Sensing".

So lange das Signal "Touch Sensing" aktiv bleibt, kann nicht geschweißt werden.

5.2.8 Blow Trough.

Druckluftstrahl zum Reinigen der Brennerdüse.

5.3 Einstellungen über das Roboter-Steuerterminal.

5.3.1 Speed Set point.

In allen Betriebsarten aktiv.

Zum Einstellen der Drahtgeschwindigkeit beim Schweißen.

Die Angaben 0% und 100% am Roboter-Steuerterminal entsprechen dem Minimum bzw. Maximum der Drahtgeschwindigkeit bezogen auf das gewählte **Programm** oder den gewählten **Job**.

Die Anzeige erfolgt auf dem Display **O** der Steuertafel, wenn die led **C** eingeschaltet ist.

5.3.2 Arc Length correction.

Aktiv in den Betriebsarten **Standard program** und **Pulsed arc program**.

Zum Einstellen der Korrektur der Lichtbogenlänge.

Die Angabe 50% am Roboter-Steuerterminal entspricht einer "Korrektur Null" (Fabrikeinstellung = keine Korrektur); 0% entspricht einer Korrektur von -9,9 und 100% einer Korrektur von +9,9.

Auf der Steuertafel werden die Werte -9,9 bis +9,9 auf dem Display **P** angezeigt, wenn die led **K** eingeschaltet ist.

Auch wenn die led **K** nicht angewählt ist, wird die Aktivierung der Korrekturfunktion dennoch während des Änderns durch die automatische Einschaltung der led **K** für 5 Sekunden angezeigt und der entsprechende Wert erscheint auf dem Display **P** der Steuertafel. Nach Ablauf dieser Zeit kehrt die Steuertafel wieder zum vorherigen Zustand zurück.

5.3.3 Inductance.

Aktiv in den Betriebsarten **Standard program** und **Pulsed arc program**.

Zum Einstellen der Änderung der Drosselwirkung.

Die Einstellung **Inductance** kann mit der Funktion "**inductance disable**" aktiviert werden, die mit dem DIP-Schalter S1-3 auf der "Roboterschnittstelle" gesteuert werden kann:

- Wenn "**inductance disable**" aktiviert ist (S1-3 = OFF), erfolgt die Steuerung der Einstellung "**inductance**" über die Steuertafel (Abs. 4.10.3);
- wenn "**inductance disable**" nicht aktiviert ist (S1-3 = ON), erfolgt die Steuerung der Einstellung "**inductance**" über das Roboter-Steuerterminal.

Die Anzeige 50% am Roboter-Steuerterminal entspricht "Null" (Fabrikeinstellung); 0% entspricht einer Korrektur von -9,9 und 100% einer Korrektur von +9,9.

Auf der Steuertafel werden die Werte -9,9 bis +9,9 auf dem Display **P** angezeigt, wenn die led **L** eingeschaltet ist.

Auch wenn die led **L** nicht angewählt ist, wird die Aktivierung der Korrekturfunktion dennoch während des Änderns durch die automatische Einschaltung der led **L** für 5 Sekunden angezeigt und der entsprechende Wert erscheint auf dem Display **P** der Steuertafel. Nach Ablauf dieser Zeit kehrt die Steuertafel wieder zum vorherigen Zustand zurück.

5.3.4 Burn-Back Time Correction.

Zum Einstellen der Länge des nach dem Schweißvorgang aus der Brennerdüse austretenden Drahts in Zeiteinheiten (Millisekunden).

Die Einstellung **Burn-Back Time Correction** kann mit der Funktion **Burn-Back Time Correction Disable** aktiviert bzw. deaktiviert werden, die an den Roboterschnittstellen RAI211 und RDI210 zur Verfügung steht.

Das dieser Funktion entsprechende Bit kann mit dem DIP-Schalter S1-4 der Roboterschnittstelle RAI 211 bzw. mit dem Signal "I100" des Eingangsprozessabbilds an der Roboterschnittstelle RDI210 gesteuert werden (siehe die Betriebsanleitung der Roboterschnittstelle):

- Wenn "**Burn-Back Time Correction Disable**" nicht aktiviert ist (S1-4 = OFF, oder I100 = Low), ist die Einstellung "**Burn-Back Time Correction**" in den Betriebsarten **Standard program**, **Pulsed arc program** und **Manual** freigegeben und folgt dem am Analogeingang 4 der Roboterschnittstelle eingestellten Wert. Die Einstellung erfolgt durch das Roboter-Steuerterminal.
- Wenn "**Burn-Back Time Correction Disable**" aktiviert ist (S1-4 = ON oder I100 = High), ist die Einstellung "**Burn-Back Time Correction**" nicht aktiviert.

Unabhängig vom Zustand der Funktion **Burn-Back Time Correction Disable** ist es in der Betriebsart **Parameter Selection Internal** stets möglich, die **Burn-Back Time Correction** über die Steuertafel einzustellen (Abs. 4.7.3).

Einstellbereich der Korrektur: -125 bis +125 ms.

Der tatsächliche Wert der **Burn-Back Time** liegt nach der Korrektur stets zwischen 4 ms und 250 ms.

Wenn die eingestellte Korrektur gleich 0 ist, hat der Parameter **Burn-Back Time** seinen Standardwert, was durch **Au** (automatisch) angezeigt wird.

Während des Änderns werden der Wert und der Zustand der Funktion automatisch für 5 Sekunden auf den Displays **AN1** und **AN2** der Steuertafel angezeigt. Nach Ablauf dieser Zeit kehrt die Steuertafel wieder zum vorherigen Zustand zurück.

6 DIENSTFUNKTIONEN.

ANMERKUNG: Der Ausdruck "Programm" bezeichnet eine Synergiekennlinie "MIG Short" oder "MIG Pulsed", die von Cebora erstellt und in unveränderlicher Form in einem Speicherbereich mit der Bezeichnung "Programmnummer" in der Firmware gespeichert wurde.

Der Ausdruck "Job" bezeichnet eine Arbeitseinstellung, die der Benutzer ausgehend von einer der von Cebora bereitgestellten Synergiekennlinien erstellt, indem er einige Parameter ändert, und dann in einem Bereich mit der Bezeichnung "Job-Nummer" speichert.

ANMERKUNG: In den Betriebsarten **Standard program**, **Pulsed arc program** und **Manual** können die Programme über die Steuertafel mit den Tasten **AK**, **AL**, **AM** und **AX** aufgerufen werden, wenn am Roboter-Steuerterminal die "Programmnummer" 0 (Null) gewählt wurde.

In der Betriebsart **Job** können die gespeicherten Arbeitseinstellungen über die Steuertafel mit dem Regler **Q** aufgerufen werden, wenn am Roboter-Steuerterminal die "Job-Nummer" 0 (Null) gewählt wurde,

6.1 Aufrufen eines gespeicherten Programms über das Roboter-Steuerterminal.

Am Roboter-Steuerterminal die Betriebsart **Standard program** (Synergiekennlinien Short) oder **Pulsed arc program** (Synergiekennlinien Pulsed) und eine von 0 (Null) verschiedene "Programmnummer" wählen.

Die Parameter des gewählten Programms werden auf der Steuertafel angezeigt.

Wenn der gewählten "Programmnummer" keine Synergiekennlinie entspricht, erscheint auf den Displays **O** und **P** die Anzeige **no PrG**.

6.2 Aufrufen eines gespeicherten Jobs über das Roboter-Steuerterminal.

Am Roboter-Steuerterminal die Betriebsart **Job** (vom Benutzer geänderte Synergiekennlinien) und eine von 0 (Null) verschiedene "Job-Nummer" wählen.

Das Display **O** zeigt **PrG** an und das Display **P** zeigt die gewählte "Job-Nummer" an. Nach 3 Sekunden werden auf der Steuertafel die Parameter des gewählten **Jobs** angezeigt.

Wenn der gewählten "Job-Nummer" kein vorhandener **Job** entspricht, blinkt die Anzeige auf dem Display **P** und die übrigen Anzeigen auf der Steuertafel sind ausgeschaltet.

Nach 3 Sekunden zeigen die Displays **O** und **P** den Wert der Größen an, die von den leds **B**, **C**, **D**, **J**, **K** und **L** angegeben werden.

6.3 Taste AO - Aufrufen eines gespeicherten Jobs über die Steuertafel.

Am Roboter-Steuerterminal die Betriebsart **Parameter selection internal** wählen, um die Steuertafel zu aktivieren.

Die Taste **AO** drücken.

Die led **M** (Funktion "Program" (Job)) schaltet sich ein, das Display **O** zeigt **PrG** an und das Display **P** zeigt die Nummer des zuletzt verwendeten **Jobs** bzw., falls noch kein Job verwendet wurde, die Nummer des zuletzt gespeicherten **Jobs** an.

Mit dem Regler **Q** wählt man die gewünschte "Job-Nummer". Die Parameter des aufgerufenen **Jobs** werden auf der Steuertafel angezeigt.

Nach 3 Sekunden zeigen die Displays **O** und **P** den Wert der Größen an, die von den leds **B**, **C**, **D**, **J**, **K** und **L** angegeben werden.

Die Taste **AO** drücken (zweimal, wenn die Nummer des Programms schon vom Display **P** verschwunden ist), um die Funktion "Program" zu verlassen; die led **M** erlischt und die Steuertafel zeigt die Parameter des aufgerufenen **Jobs** an.

6.4 Taste AP - Speichern der Arbeitsprogramme (Job).

Das Speichern eines Arbeitsprogramms (**Job**) ist nur über die Steuertafel und nicht über das Roboter-Steuerterminal möglich.

Am Roboter-Steuerterminal die Betriebsart **Parameter selection internal** wählen, um die Steuertafel zu aktivieren.

Eine Schweißprobe mit den Parametern ausführen, die gespeichert werden sollen, und dann die Taste **AP** drücken, um die Funktion "Program" zu aktivieren (led **M** eingeschaltet). Auf dem Display **O** erscheint die Anzeige **Sto** und das Display **P** zeigt blinkend die erste freie "Job-Nummer" an.

Mit dem Regler **Q** die gewünschte "Job-Nummer" wählen (wenn sie schon belegt ist, wird die Anzeige auf dem Display **P** fix).

Die Taste **AP** länger als 3 Sekunden gedrückt halten; ein akustisches Signal (BEEP) signalisiert den Abschluss des Vorgangs zum Speichern des **Jobs**. Dieser Vorgang muss innerhalb der Zeit erfolgen, in der das Display **P** die "Job-Nummer" anzeigt, also innerhalb von rund 5 Sekunden.

Nach dem Speichern verlässt die Steuertafel die Funktion "Program" (led **M** ausgeschaltet) und kehrt zur normalen Funktionsweise zurück.

Zum Verlassen der Funktion "Program" ohne Speichern der Parameter kurz die Taste **AP** drücken; die led **M** erlischt dann und die Steuertafel kehrt zur normalen Funktionsweise zurück.

6.5 Taste AP - Löschen der Arbeitsprogramme (Job).

Das Löschen eines Arbeitsprogramms (**Job**) ist nur über die Steuertafel und nicht über das Roboter-Steuerterminal möglich.

Am Roboter-Steuerterminal die Betriebsart **Parameter selection internal** wählen, um die Steuertafel zu aktivieren.

Die Taste **AP** drücken, um die Funktion "Program" zu aktivieren (led **M** eingeschaltet). Auf dem Display **O** erscheint die Anzeige **Sto** und das Display **P** zeigt blinkend die erste freie "Job-Nummer" an.

Mit dem Regler **Q** die zu löschende "Job-Nummer" wählen (die Anzeige auf dem Display **P** wird fix, um die Nummer eines vorhandenen Jobs zu signalisieren).

Mit dem Regler **N** den Parameter **dEL** auf dem Display **O** wählen.

Die Taste **AP** länger als 3 Sekunden gedrückt halten; ein akustisches Signal (BEEP) signalisiert den Abschluss des Vorgangs zum Löschen des **Jobs**. Die Anzeige auf dem Display **P** beginnt zu blinken (freie "Job-Nummer").

Will man die Funktion "Program" verlassen, ohne Programme zu löschen, muss man kurz die Taste **AP** drücken; die led **M** erlischt dann und die Steuertafel kehrt zur normalen Funktionsweise zurück.

6.6 Taste AP - Ändern der Arbeitsprogramme (Job)(Funktion Recall).

Das Ändern eines Arbeitsprogramms (**Job**) ist nur über die Steuertafel und nicht über das Roboter-Steuerterminal möglich.

Am Roboter-Steuerterminal die Betriebsart **Parameter selection internal** wählen, um die Steuertafel zu aktivieren.

Die Taste **AP** drücken, um die Funktion "Program" zu aktivieren (led **M** eingeschaltet). Auf dem Display **O** erscheint die Anzeige **Sto** und das Display **P** zeigt blinkend die erste freie "Job-Nummer" an.

Mit dem Regler **Q** die zu ändernde "Job-Nummer" wählen (die Anzeige auf dem Display **P** wird fix, um die Nummer eines vorhandenen Jobs zu signalisieren).

Mit dem Regler **N** den Parameter **rcL** auf dem Display **O** wählen.

Die Taste **AP** länger als 3 Sekunden gedrückt halten; ein akustisches Signal (BEEP) signalisiert, dass der **Job aufgerufen wurde**. Nach dem Aufrufen verlässt die Steuertafel die Funktion "Program" (led **M** ausgeschaltet) und kehrt zur normalen Funktionsweise zurück.

Die Parameter des aufgerufenen **Jobs** können nun an der Steuertafel geändert werden.

Will man die Funktion "Program" verlassen, ohne einen **Job** aufzurufen, muss man kurz die Taste **AP** drücken; die led **M** erlischt dann und die Steuertafel kehrt zur normalen Funktionsweise zurück.

Nachdem man die Parameter geändert und einen Schweißvorgang ausgeführt hat, kann man den so erhaltenen neuen Job mit dem Verfahren von Abs. 6.4 speichern.

7 NEBENFUNKTIONEN.

7.1 Funktion "Robot" (rob).

Die Taste **AO** gedrückt halten und dann die Taste **E** drücken, um das Menü "Nebenfunktionen" aufzurufen.

Mit dem Regler **N rob** auf dem Display **O** wählen; mit dem Regler **Q** den Zustand der Funktion wählen, der auf dem Display **P** angezeigt wird:

- **OFF** = nicht aktiviert;
- **On** = aktiviert.

Die Tasten **AO + E** drücken, um das Menü "Nebenfunktionen" zu verlassen und dabei alle aktuellen Einstellungen zu speichern.

Wenn die Funktion "Robot" deaktiviert ist (**rob OFF**), behält die Steuertafel die vollständige Kontrolle über das Schweißsystem (mit Ausnahme des Schweißbefehlssignals **Arc-On**, das stets vom Roboter-Steuerterminal bereitgestellt werden muss).

Wenn die Funktion "Robot" aktiviert ist (**rob On**), geht die Steuerung des Systems an das Roboter-Steuerterminal über und die Funktionen der Steuertafel sind in Abhängigkeit von der gewählten "Betriebsart" (Operating Mode) nur teilweise aktiv (Abs. 3.1).

Wenn die Funktion "Robot" aktiviert ist (**rob On**) und die Roboterschnittstelle nicht angeschlossen oder ohne Spannungsversorgung ist, erscheint auf den Display **O** und **P** der Steuertafel die blinkende Anzeige **rob int** (Kommunikation Stromquelle - Roboter unterbrochen).

Wenn die Funktion "Robot" aktiviert ist (**rob On**) und die Roboterschnittstelle angeschlossen ist und mit Spannung versorgt wird, ist das System betriebsbereit und dieser Zustand wird auf der Steuertafel durch die blinkende led **AT** signalisiert (Kommunikation Stromquelle - Roboter aktiv).

7.2 Steuerung des Kühlaggregats (H2O).

Die Taste **AO** gedrückt halten und dann die Taste **E** drücken, um das Menü "Nebenfunktionen" aufzurufen.

Mit dem Regler **N** den Parameter **H2O** auf dem Display **O** wählen; mit dem Regler **Q** die auf dem Display **P** angezeigte Funktionsweise auswählen:

- **OFF** = ausgeschaltet (Fabrikeinstellung);
- **OnC** = immer eingeschaltet;
- **OnA** = automatische Einschaltung.

Die Tasten **AO + E** drücken, um das Menü "Nebenfunktionen" zu verlassen und dabei alle aktuellen Einstellungen zu speichern.

Beim Einschalten der Stromquelle wird das Kühlaggregat eingeschaltet, um die Flüssigkeit im Kühlkreislauf mit Druck zu beaufschlagen. Wenn nicht innerhalb von 15 Sekunden der Startbefehl (Arc-ON) gegeben wird, wird das Aggregat wieder ausgeschaltet.

Das Aggregat wird bei jedem Startbefehl (Arc-ON) in Gang gesetzt und 3 Minuten nach dem Wegfall des Startbefehls wieder ausgeschaltet.

Wenn der Druck der Kühlflüssigkeit ungenügend ist, gibt die Stromquelle keinen Strom ab und auf dem Display **O** erscheint die blinkende Anzeige **H2O**.

7.3 Punktschweißen und Intervallschweißen (SP).

Verfügbar ab der Firmware-Version 6 für Art. 287 und ab Version 13 für Art. 289.

Aktiv in den Betriebsarten **Standard program**, **Pulsed arc program** und **Manual**.

Die Taste **AO** gedrückt halten und dann die Taste **E** drücken, um das Menü "Nebenfunktionen" aufzurufen.

Mit dem Regler **N** den Parameter **SP** auf dem Display **O** wählen; mit dem Regler **Q** den Zustand der Funktion wählen, der auf dem Display **P** angezeigt wird:

- **OFF** = nicht aktiviert;
- **On** = aktiviert.

Wenn die Funktion **SP** aktiviert ist, werden weitere Parameter dieser Funktion verfügbar.

Mit dem Regler **N** den Parameter **tSP** auf dem Display **O** wählen; mit dem Regler **Q** der Größe **tSP** einen Wert zuweisen, die auf dem Display **P** angezeigt wird.

Mit dem Regler **N** den Parameter **tin** auf dem Display **O** wählen; mit dem Regler **Q** der Größe **tin** einen Wert zuweisen, die auf dem Display **P** angezeigt wird.

Die Tasten **AO + E** drücken, um das Menü "Nebenfunktionen" zu verlassen und dabei alle aktuellen Einstellungen zu speichern.

7.4 Automatischer Hot-Start (HSA).

Aktiv in den Betriebsarten **Standard program**, **Pulsed arc program** und **Manual**.

Die Taste **AO** gedrückt halten und dann die Taste **E** drücken, um das Menü "Nebenfunktionen" aufzurufen.

Mit dem Regler **N** den Parameter **HSA** auf dem Display **O** wählen; mit dem Regler **Q** den Zustand der Funktion wählen, der auf dem Display **P** angezeigt wird:

- **OFF** = nicht aktiviert;
- **On** = aktiviert.

Wenn die Funktion **HAS** aktiviert ist, werden weitere Parameter dieser Funktion verfügbar.

Mit dem Regler **N** den Parameter **SC** (Pegel des "Hot-Start"-Stroms) auf dem Display **O** wählen; mit dem Regler **Q** der Größe **SC** einen Wert zuweisen, die auf dem Display **P** angezeigt wird.

Mit dem Regler **N** den Parameter **tSC** (Dauer des "Hot-Start"-Stroms) auf dem Display **O** wählen; mit dem Regler **Q** der Größe **tSC** einen Wert zuweisen, die auf dem Display **P** angezeigt wird.

Mit dem Regler **N** den Parameter **SLo** (Übergangszeit zwischen dem "Hot-Start"-Strom und dem Schweißstrom) auf dem Display **O** wählen; mit dem Regler **Q** der Größe **tSC** einen Wert zuweisen, die auf dem Display **P** angezeigt wird.

Die Tasten **AO + E** drücken, um das Menü "Nebenfunktionen" zu verlassen und dabei alle aktuellen Einstellungen zu speichern.

7.5 Crater Arc (CrA).

Verfügbar ab der Firmware-Version 6 für Art. 287 und ab Version 13 für Art. 289.

Aktiv in den Betriebsarten **Standard program**, **Pulsed arc program** und **Manual**.

Die Taste **AO** gedrückt halten und dann die Taste **E** drücken, um das Menü "Nebenfunktionen" aufzurufen.

Mit dem Regler **N** den Parameter **CrA** auf dem Display **O** wählen; mit dem Regler **Q** den Zustand der Funktion wählen, der auf dem Display **P** angezeigt wird:

- **OFF** = nicht aktiviert;
- **On** = aktiviert.

Wenn die Funktion **CrA** aktiviert ist, werden weitere Parameter dieser Funktion verfügbar.

Mit dem Regler **N** den Parameter **Slo** (Übergangszeit zwischen dem Schweißstrom und dem Kraterfüllstrom **CrC**) auf dem Display **O** wählen; mit dem Regler **Q** der Größe **Slo** einen Wert zuweisen, die auf dem Display **P** angezeigt wird.

Mit dem Regler **N** den Parameter **tCr** auf dem Display **O** wählen; mit dem Regler **Q** der Größe **tCr** einen Wert zuweisen, die auf dem Display **P** angezeigt wird.

Mit dem Regler **N** den Parameter **CrC** auf dem Display **O** wählen; mit dem Regler **Q** der Größe **CrC** einen Wert zuweisen, die auf dem Display **P** angezeigt wird.

Die Tasten **AO + E** drücken, um das Menü "Nebenfunktionen" zu verlassen und dabei alle aktuellen Einstellungen zu speichern.

7.6 Doppelimpuls (dP)(optional bei Art. 287).

Aktiv in den Betriebsarten **Standard program** und **Pulsed arc program**.

Bei diesem Schweißmodus variiert die Stromstärke zwischen zwei Werten; er kann in alle synergischen Programme eingefügt werden.

Vor der Eingabe muss man eine kurze Naht schweißen, um die für die auszuführende Schweißung am besten geeignete Geschwindigkeit zu bestimmen. Die Bezugsgeschwindigkeit wird wie folgt bestimmt.

Die Taste **AO** gedrückt halten und dann die Taste **E** drücken, um das Menü "Nebenfunktionen" aufzurufen.

Mit dem Regler **N** den Parameter **dP** auf dem Display **O** wählen; mit dem Regler **Q** den Zustand der Funktion wählen, der auf dem Display **P** angezeigt wird:

- **OFF** = nicht aktiviert;
- **On** = aktiviert.

Wenn die Funktion **dP** aktiviert ist, werden weitere Parameter dieser Funktion verfügbar.

Mit dem Regler **N** den Parameter **FdP** (Frequenz Doppelimpuls) auf dem Display **O** wählen; mit dem Regler **Q** die Arbeitsfrequenz (Einstellbereich: 0,5 bis 5 Hz) einstellen, die auf dem Display **P** angezeigt wird.

Mit dem Regler **N** den Parameter **ddP** (Differenz in m/min des Doppelimpulses) wählen; mit dem Regler **Q** die Geschwindigkeit (0,1 bis 3 m/min, Fabrikeinstellung: 1 m/min) einstellen, die zu der auf dem Display **P** angezeigten Bezugsgeschwindigkeit addiert bzw. von ihr subtrahiert wird.

Mit dem Regler **N** den Parameter **tdP** (Dauer der höchsten Drahtgeschwindigkeit, d.h. des höchsten Stroms, ausgedrückt als Prozentsatz der aus der Frequenz **FdP** abgeleiteten Zeit) einstellen (siehe Abb. 3)); mit dem Regler **Q** den Prozentsatz (25 bis 75%, Fabrikeinstellung: 50%) einstellen, der auf dem Display **P** angezeigt wird.

Mit dem Regler **N** den Parameter **AdP** (Lichtbogenlänge beim höchsten Strom) wählen; mit dem Regler **Q** den Wert (-9,9 bis 9,9, Fabrikeinstellung: 0) einstellen, der auf dem Display **P** angezeigt wird.

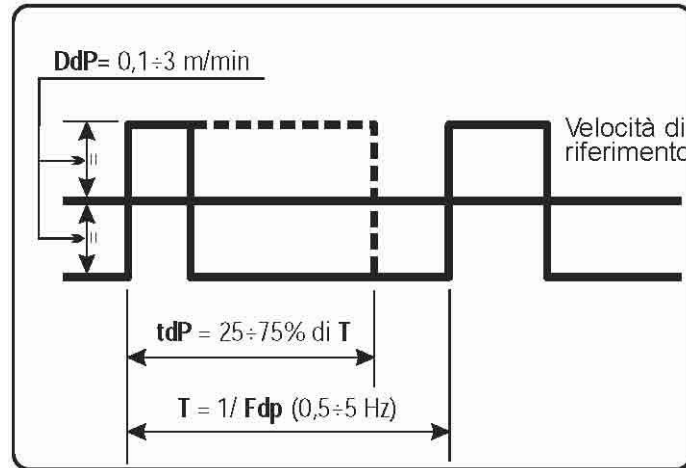


Abb. 3

Beim Schweißen sicherstellen, dass die Lichtbogenlänge bei beiden Strömen gleich ist; ggf. mit dem Regler **Q** korrigieren (siehe "Beispielhafte Stromprofile für Roboteranwendungen" am Ende der vorliegenden Betriebsanleitung).

ANMERKUNG: Innerhalb der Funktion "Doppelimpuls" können Schweißproben ausgeführt werden.

ANMERKUNG: Zum Einstellen der Lichtbogenlänge beim niedrigsten Strom (niedrigste Geschwindigkeit) die Lichtbogenlänge der Bezugsgeschwindigkeit regulieren (led **K** eingeschaltet). Verändert man die Bezugsgeschwindigkeit, müssen die zuvor vorgenommenen Einstellungen auch bei der neuen Geschwindigkeit wiederholt werden.

Die Tasten **AO** + **E** drücken, um das Menü "Nebenfunktionen" zu verlassen und dabei alle aktuellen Einstellungen zu speichern.

D

7.7 Inching time out (Ito).

Verfügbar ab der Firmware-Version 4 für Art. 287 und ab Version 06.09.10.10 für Art. 289.

Aktiv in den Betriebsarten **Standard program**, **Pulsed arc program** und **Manual**.

Wenn sie aktiviert ist, wird die Stromquelle blockiert, wenn der Draht nach dem Start (Arc-On) ohne Stromfluss um eine Länge austritt, welche die der Funktion zugewiesene Länge (max. 50 cm) überschreitet.

Die Taste **AO** gedrückt halten und dann die Taste **E** drücken, um das Menü "Nebenfunktionen" aufzurufen.

Mit dem Regler **N** den Parameter **Ito** auf dem Display **O** wählen; mit dem Regler **Q** den Zustand der Funktion wählen, der auf dem Display **P** angezeigt wird:

- **OFF** = nicht aktiviert;
- **1-50** = Wert der Funktion.

Die Tasten **AO** + **E** drücken, um das Menü "Nebenfunktionen" zu verlassen und dabei alle aktuellen Einstellungen zu speichern.

7.8 Gasüberwachung (GAS).

Verfügbar ab der Firmware-Version 8 für Art. 287 und ab Version 15 für Art. 289.

Aktiv in den Betriebsarten **Standard program, Pulsed arc program** und **Manual**.

Wenn sie aktiviert ist, wird die Stromquelle blockiert, wenn der Gasfluss einen voreingestellten Schwellenwert unterschreitet. (siehe die Betriebsanleitung des Gasüberwachungssensors).

Die Taste **AO** gedrückt halten und dann die Taste **E** drücken, um das Menü "Nebenfunktionen" aufzurufen.

Mit dem Regler **N** den Parameter **GAS** auf dem Display **O** wählen; mit dem Regler **Q** den Zustand der Funktion wählen, der auf dem Display **P** angezeigt wird:

- **OFF** = nicht aktiviert;
- **On** = aktiviert.

Die Tasten **AO + E** drücken, um das Menü "Nebenfunktionen" zu verlassen und dabei alle aktuellen Einstellungen zu speichern.

7.9 Fabrikeinstellungen (FAc) (factory setup).

Verfügbar ab der Firmware-Version 4 für Art. 287 und ab Version 06.09.10.10 für Art. 289.

Setzt die Firmware der Stromquelle auf die Fabrikeinstellungen zurück.

Die Taste **AO** gedrückt halten und dann die Taste **E** drücken, um das Menü "Nebenfunktionen" aufzurufen.

Mit dem Regler **N** den Parameter **FAc** auf dem Display **O** wählen; mit dem Regler **Q** den Typ von auszuführendem Vorgang wählen, der auf dem Display **P** angezeigt wird:

- **noP** = nicht aktiv; es wird keine Einstellung geändert;
- **PrG** = Die vom Benutzer gespeicherten Programme (**Job**) werden gelöscht.
- **ALL** = Die **Jobs** werden gelöscht und die Parameter der Funktionen werden auf die Fabrikeinstellungen zurückgesetzt (z.B. wird das Kühlaggregat ausgeschaltet).

Die Taste **AP** länger als 3 s gedrückt halten; ein akustisches Signal (BEEP) signalisiert die Ausführung der Änderung der Einstellungen; das Display **P** blinkt für 2 Sekunden und die Steuertafel zeigt ein Programm mit den Fabrikeinstellungen an.

8 WARTUNG

8.1 Regelmäßige Inspektion, Reinigung.

In regelmäßigen Zeitabständen kontrollieren, ob sich das Schweißsystem und alle Verbindungen in einem Zustand befinden, der die Sicherheit des Benutzers garantiert.

Den Zustand der internen Hauptstromanschlüsse und der Steckverbinder der Platinen kontrollieren. Lockere Verbindungen festziehen bzw. die Steckverbinder auswechseln.

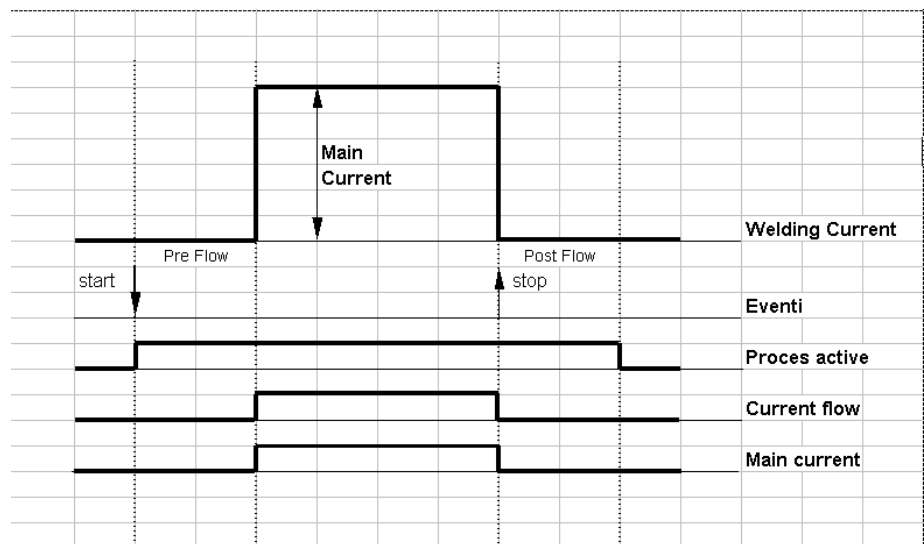
Den Zustand des Verbindungskabels (1) und der zugehörigen elektrischen Steckverbinder kontrollieren; falls sie beschädigt sind, müssen sie ausgewechselt werden.

Nach Ausführung einer Reparatur muss die Verdrahtung wieder in ihren ursprünglichen Zustand versetzt werden.

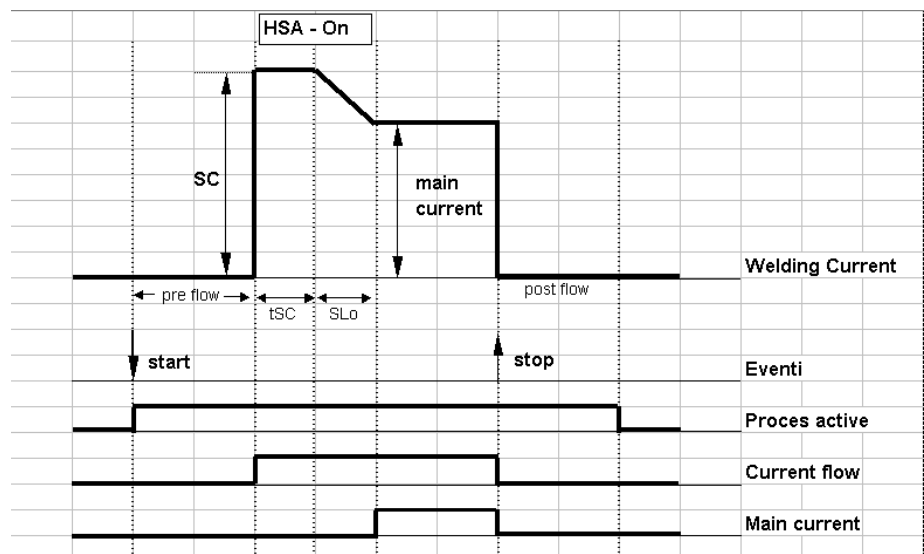
QUESTA PARTE È DESTINATA ESCLUSIVAMENTE AL PERSONALE QUALIFICATO.
THIS PART IS INTENDED SOLELY FOR QUALIFIED PERSONNEL.
ESTA PARTE ESTÁ DESTINADA EXCLUSIVAMENTE AL PERSONAL CUALIFICADO.
DIESER TEIL IST AUSSCHLIEßLICH FÜR DAS FACHPERSONAL BESTIMMT.

I	<p>Profili di corrente e tabelle programmi. Per maggior chiarezza sono riportati di seguito alcuni esempi di “profili di corrente” e di tabelle dei programmi di saldatura. I programmi sono periodicamente aggiornati da Cebora, per cui per ottenere la versione più recente si consiglia di collegarsi al sito internet www.cebora.it le istruzioni per il download.</p>
GB	<p>Current profiles and programs tables. For greater clarity some examples of “current profiles” and welding program tables are listed below. The programs are periodically updated from Cebora, for which in order obtaining the latest version it is advised to connect to the internet site www.cebora.it and follow the download instructions.</p>
E	<p>Perfiles de corriente y tablas de programas. Para mayor claridad se citan a continuación algunos ejemplos de “perfiles de corriente” y de tablas de los programas de soldadura. Los programas vienen periódicamente actualizados por Cebora, por lo que para obtener la versión más reciente se aconseja conectarse al sitio www.cebora.it y seguir las instrucciones para el download.</p>
D	<p>Stromprofile und Programmtabellen. Zu Erläuterungszwecken sind nachstehend einige beispielhafte “Stromprofile” und Schweißprogrammtabellen aufgeführt. Die Programme werden regelmäßig von Cebora aktualisiert. Um die neueste Version zu erhalten, kann man die Homepage www.cebora.it besuchen, wo man die Anweisungen für den Download findet.</p>

Profile 1.
 “Start – stop” profile.

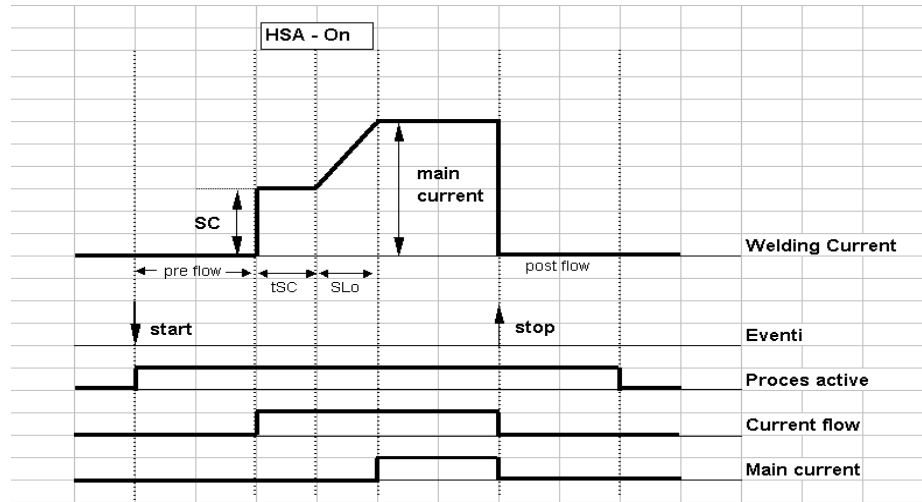


Profile 2.
 Automatic Hot Start “HSA” profile, with Starting Current “SC” higher than welding current (Main Current).



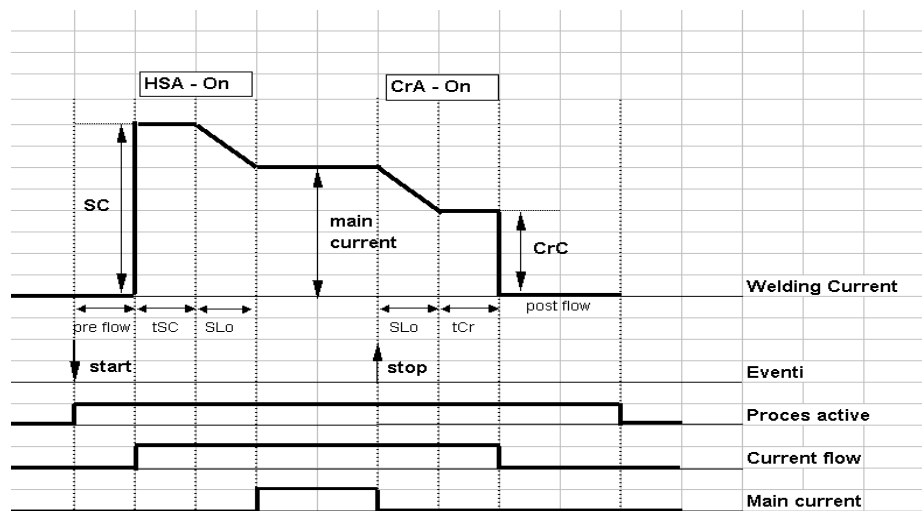
Profile 3.

Automatic Hot Start "HSA" profile, with Starting Current "SC" lower than welding current (Main Current).



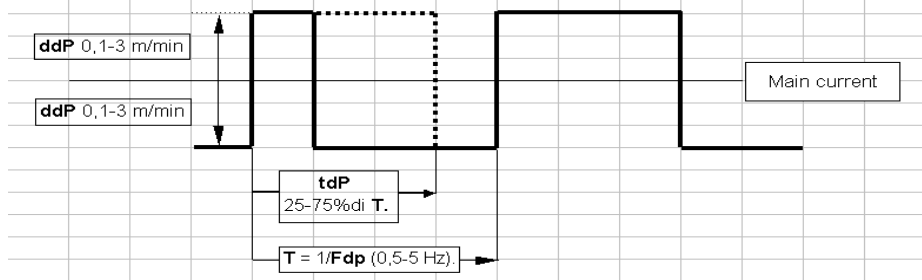
Profile 4.

Automatic Hot Start "HSA" profile, with Crater Arc "CrA" function. The Starting Current "SC" is higher than "Main Current" and the filling Crater Current "CrC" is lower than "Main Current".



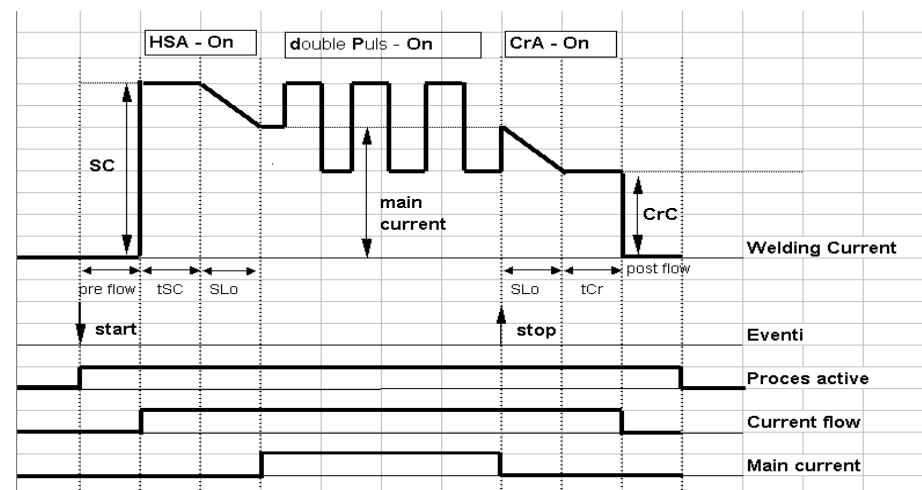
Profile 5.

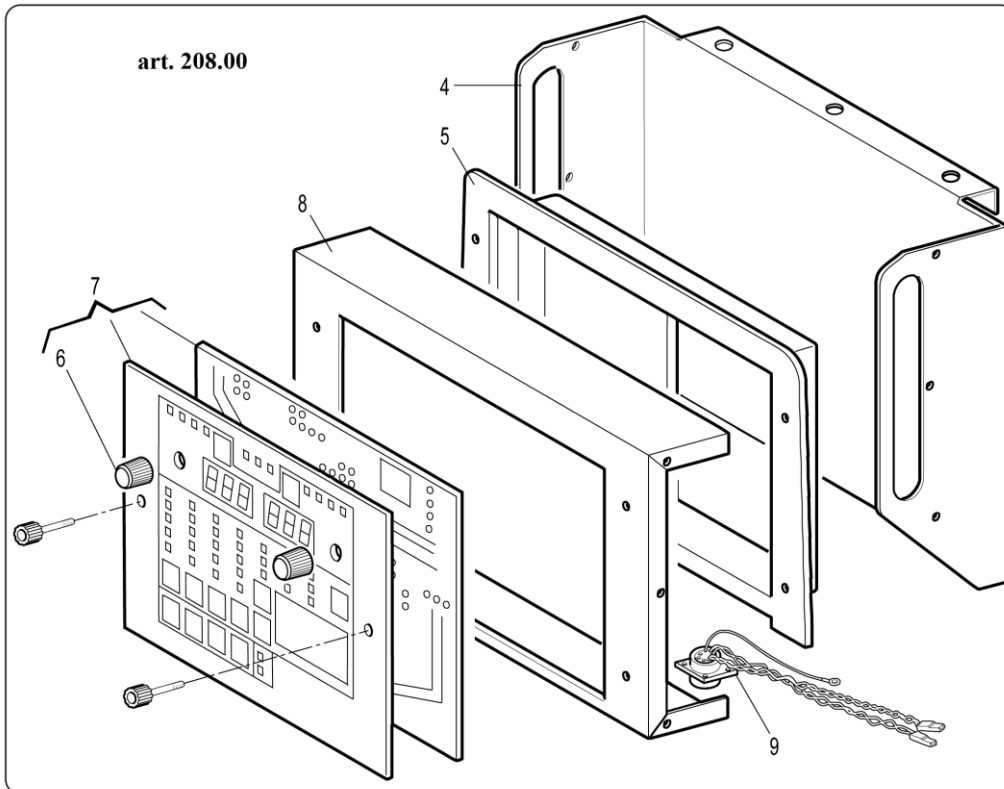
Double Pulse "dP" profile.



Profile 6.

Double Pulse "dP" with added "HAS" and "CrA" functions.





N°	Descrizione	Description
4	Copertura	Cover
5	Cornice Pannello di Controllo	Control Panel frame
6	Manopola	Knob
7	Circuito Pannello di Controllo	Control Panel circuit
8	Pannello comando	Command panel
9	Connessione	Connection
	La richiesta di pezzi di ricambio deve indicare sempre: numero di articolo, matricola e data di acquisto della macchina, posizione e quantità del ricambio.	When ordering spare parts please always state the machine item and serial number and its purchase data, the spare part position and the quantity.

