

# CEBORA



40128 BOLOGNA - ITALIA - Via del Tuscolano, 17/2  
Telefono (051) 320.420 (ricerca automatica) - Telex 52070

## Manuale di istruzioni

• Notice d'employ • Instructions for use • Gebrauchsanweisung

**Art. CEBORA 202**  
**SALDATRICE PORTATILE**  
MONOFASE A CORRENTE ALTERNATA

**POSTE À SOUDER PORTATIF**  
COURANT ALTERNATIF MONOPHASE

**PORTABLE WELDER**  
SINGLE-PHASE ALTERNATING CURRENT

**TRAGBARE SCHWEISSMASCHINE**  
EINPHASENWECHSELSTROM

MATRICOLA N.

## Sommario

### Introduzione

- La saldatura elettrica
- Con che mezzi o macchina si ottiene
- Preparazione del posto di lavoro

### Messa in servizio

- Collegamento alla rete
- Collegamenti della macchina e accessori (circuito di saldatura)

### Avviamento alla pratica della saldatura ad arco

- Tecniche di saldatura
- Consigli di sicurezza
- Manutenzione
- Ricambi - Caratteristiche tecniche - Garanzia

## Kapitel

### Einleitung

- Elektrische Schweißung
- Mittels und Maschinen für Schweißen
- Vorbereitung der Arbeitsplatz

### Inbetriebnahme

- Netzanschluss
- Anschluß der Schweißmaschine und Ausrüstungen (Schweißkreis)

### Einführung in die Praxis des Lichtbogenschweißens

- Schweißung
- Sicherheitsratschläge
- Instandhaltung
- Ersatzteile- Technische Merkmale - Garantie

## Sommaire

### Introduction

- Soudure électrique
- Par quelles moyennes ou machines obtient-on la soudure
- Préparation du poste de travail

### Mise en service

- Liaison au réseau
- Laison de poste et accessoires (circuit de soudage)

### Initiation à la pratique de la soudure à l'arc

- Techniques de soudure
- Conseil de sécurité
- Entretien
- Pièces détachées - Caractéristiques Techniques - Garantie

## Chapters

### Introduction

- Electrical welding
- With what you can get it
- Working place preparation

### Preparation for use

- Connection to mains
- Connection of the welding set and accessories (welding circuit)

### Introduction to arc welding

- Welding
- Safety rules
- Maintenance
- Spare parts - Technical features - Garantie

## INTRODUZIONE

La saldatura elettrica ad arco è il procedimento con il quale si realizza l'unione tra due parti metalliche, sfruttando il calore sviluppato dall'arco elettrico che scocca tra un elettrodo (metallo d'apporto) ed il materiale da saldare. L'alimentazione dell'arco di saldatura può essere fatta con una macchina generatrice di corrente alternata, in pratica questa saldatrice è un trasformatore statico monofase che la rende idonea a fondere elettrodi tipo RUTILO (scorrevole) oppure acido.

La regolazione della corrente può essere ottenuta con un commutatore (a gradini), oppure continua (dispersione magnetica) azionando il volantino posto esternamente alla macchina che permette di scegliere con precisione il valore di corrente registrata da un apposito indice graduato.

Per evitare che vengano superate le capacità di servizio tutte le nostre macchine sono munite di una protezione termica automatica, che in caso di sovraccarico interrompe l'alimentazione (uso intermittente) quindi è necessario attendere qualche minuto per poter riprendere il lavoro.

## INTRODUCTION

La soudure électrique à l'arc est le procédé par lequel on obtient l'union entre deux parties métalliques, en exploitant la chaleur dégagée par l'arc électrique qui jaillit entre un électrode (fil à souder) et le matériel à souder.

L'alimentation de l'arc de soudure peut se faire par un générateur de courant alternatif. En pratique cette machine à souder est un transformateur statique monophasé qui la rend apte à couler des électrodes du type RUTILE (coulant) ou acide.

Le réglage du courant peut être obtenu par un commutateur progressif ou bien continu (dispersion magnétique) en actionnant le volant à l'extérieur par rapport à la machine ce qui permet de choisir avec précision la valeur de courant enregistré par un indice spécial gradué.

Pour éviter de dépasser leurs capacités, toutes nos machines sont pourvues d'une protection thermique automatique qui en cas de surcharge interrompt l'alimentation (usage intermittent); il est nécessaire ensuite d'attendre quelques minutes avant de reprendre le travail.

## INTRODUCTION

Electric arc welding is a procedure which may be realized the union of two metallic parts, by using the heat developed from the electric arc which strikes between an electrode (weld material) and the material to be welded. The feeding of the arc for the weld may be with an alternating current generating machine. In practice the welder is a static monophasic transformer which renders it suitable to fuse RUTILE type electrodes (sliding) or those of the acid variety.

The regulation of the current may be obtained with a commutator (degree type), or the continuous type (magnetic dispersion) by operating a wheel placed externally onto the machine. This permits the precise choosing of the current value as registered on the respective graduated index.

In order to avoid that the service capacity be exceeded, all our machines are equipped with automatic thermal protection. In case of overload the feeding is interrupted (intermittent use). Therefore, it is necessary to wait some minutes in order to be able to continue with the work at hand.

## EINFÜHRUNG

Bei der Lichtbogenschweißung werden zwei Metallteile miteinander verbunden, indem man die Hitze ausnützt, die sich durch den elektrischen Lichtbogen entwickelt, der sich zwischen der Elektrode (Elektrodenmetall) um dem zu schweißenden Material entzündet. Die Versorgung kann mit einem Wechselstromgenerator erfolgen. Praktisch ist dieses Schweißgerät ein statischer, einphasiger Transformator, der zum Schmelzen von Elektroden des Type RUTIL (gleitend) oder des Säure-Typen geeignet ist.

Der Strom kann entweder durch einen Umschalter (abgestuft) oder stufenlos (magnetischer Verlust) reguliert werden, indem man das Handrad, das sich aussen an der Maschine befindet, betätigt. Mit diesem Handrad lässt sich der Stromwert, der auf einem abgestuften Index registriert ist, genauestens wählen.

Um ein Überschreiten der Betriebskapazität zu vermeiden, sind alle unsere Geräte mit einem automatischen Wärmeschutz ausgerüstet; der bei Überlastung die Versorgung unterbricht (Aussetzbetrieb); danach ist es nötig, einige Minuten zu warten, bevor die Arbeit wieder aufgenommen werden kann.

## Preparazione del posto di lavoro

Il posto di lavoro deve essere sufficientemente spazioso, non umido e ventilato; per evitare che i fumi sviluppati dalla saldatura e dagli eventuali rivestimenti dei pezzi da saldare (oli, vernici, catrami...) possono causare disturbi all'operatore.

Evitare di saldare a contatto con parti umide vicino a liquidi combustibili. Tantomeno su serbatoi che possono contenere residui infiammabili.

## Messa in servizio

### Collegamento alla rete di corrente:

Le nostre saldatrici funzionano con corrente alternata monofase.

Possono essere collegate come lo sono una lavatrice, un frigorifero, un ferro da stiro; facendo attenzione che il voltaggio corrisponda.

## Collegamento del circuito di saldatura (Fig. 1)

### Attrezzatura complementare: (ACCESSORI)

Cavo con pinza porta elettrodo.

Cavo con pinza di massa.

Maschera completa con vetro colorato inattinico e vetro bianco di protezione.

Martellina e spazzola in acciaio.

Il cavo di massa e della pinza porta elettrodi vanno collegati alla saldatrice per mezzo degli appositi morsetti (stringerli bene per evitare riscaldamento) salvo che la saldatrice non sia del tipo con cavi già collegati.

Il cavo di massa per mezzo della sua pinza va collegato al pezzo da saldare o con il piano portapezzi, comunque il contatto deve essere il migliore possibile perciò è bene sia esente da ruggine, grassi, vernici ecc.

Collegare il cavo di alimentazione alla rete di corrente dopo aver verificato che la tensione è quella di funzionamento della saldatrice. La spina del cavo ha tre terminali quello centrale va collegato alla terra dell'impianto (presa di terra).

### Collegamento del circuito di saldatura.

### Raccordement du circuit de soudage.

### Connection to the welding circuit.

### Anschluss des Schweißkreises

## Préparation du poste de travail

Le poste de travail doit être suffisamment grand et pas humide, aéré afin d'éviter que les fumées dégagées par la soudure et les éventuels revêtements des pièces à souder tels que huiles, vernis, goujons puissent nuire à l'opérateur.

Eviter de souder en contact avec des parties humides à côté de liquides combustibles et encore moins sur des réservoirs qui peuvent contenir des déchets inflammables.

## Mise en service

### Liaison au réseau électrique:

Nos soudeuses fonctionnent avec le courant alterné, monophasé; elles peuvent être branchées comme le sont: une machine à laver, un frigo, un fer à repasser veillant à ce que le voltage corresponde bien

## Liaison du circuit de soudage (fig. 1)

### Matériel complémentaire (accessoires)

câble avec pince porte-électrode

câble avec pince à terre

masque avec verre coloré inactif et verre blanc de protection marteau et brosse en acier

le câble à terre et la pince porte-électrodes sont reliés à la soudeuse au moyen de plots de jonction (bien les serrer pour éviter les réchauffements) à moins que la soudeuse ne soit du type à câbles déjà reliés.

Le câble à terre par l'intermédiaire de sa pince est relié à la pièce à souder ou avec le dispositif porte-pièces; de toute façon, le contact doit être le meilleur possible aussi faut-il veiller à ce qu'il n'y ait aucune trace de gras, rouille, vernis, etc...

Relier le câble d'alimentation au réseau électrique après avoir contrôlé que la tension correspond à celle de la soudeuse; la prise du câble a trois terminales celle qui est centrale est reliée à la base de l'installation (prise à terre).

- |                           |                           |
|---------------------------|---------------------------|
| 1 - Saldatrice            | 1 - Poste de soudage      |
| 2 - Cavo di saldatura     | 2 - Cable de soudage      |
| 3 - Pinza porta elettrodo | 3 - Pince porte électrode |
| 4 - Cavo di massa         | 4 - Cable de masse        |
| 5 - Cavo di alimentazione | 5 - Cable d'alimentation  |
| 6 - Elettrodo             | 6 - Électrode             |
| 7 - Presa di corrente     | 7 - Réseau                |

- |                           |                        |
|---------------------------|------------------------|
| 1 - Schweissgerät         | 1 - Welder             |
| 2 - Schweisskabel         | 2 - Welding cable      |
| 3 - Elektrodenhalterzange | 3 - Electrode holder   |
| 4 - Erdungskabel          | 4 - Ground cable       |
| 5 - Zuführungskabel       | 5 - Power supply cable |
| 6 - Elektrode             | 6 - Electrode          |
| 7 - Netz                  | 7 - Mains              |

## Preparation of the work area

The work area must be sufficiently spacious, not humid, and well-ventilated such to avoid any fumes which develop from the welding process and from incidental material adhering to the pieces to be welded (oils, paints, tars...) which may cause annoyance to the operator.

Avoid welding by contact with humid parts nearby combustible liquids. Least of all, do not weld upon tanks which may contain inflammable residuals.

## Operational setup

### Connection to the current network.

Our welders function from monophasic alternating current.

They may be connected in the same manner as washing machines, refrigerators, irons. Please pay attention that the voltage corresponds (refer to installation, page...).

## Connection of the welding circuit (fig. 1)

### Complementary Equipment: (ACCESSORIES)

Cable with terminal electrode holder.

Cable with mass terminal.

Complete mask with adiacinic colored glass and white glass for protection.

Hammer and brush in steel.

The welding cable and the Terminal carrying electrode cable must be connected to the welder by means of the special terminals (tighten them well to avoid heating) except, of course, when the welder is already equipped with the cables connected.

The mass cable must be connected to the piece to be welded by means of its clamp or connected to the piece carrying surface.

In either case the contact must be the best possible, therefore, free from rust, greases, paints, etc.

Connect the feeding cable to the current network after having verified that the voltage corresponds to the functioning of the welder. The cable plug has three terminals. The terminal in the center must be connected to the ground of the apparatus (earth plate).

## Vorbereitung des Arbeitsplatzes

Der Arbeitsplatz soll genügend gross, trocken und belüftet sein, um zu verhindern, dass der beim Schweißen von überzogenen Werkstücken (Öle, Lacke, Teer) entstehende Rauch dem Schweißer schaden könnte.

Das Schweißen im Kontakt mit feuchten Teilen in der Nähe von flüssigen Brennstoffen soll vermieden werden und auf keinen Fall soll auf Behältern mit brennbaren Rückständen geschweisst werden.

## Inbetriebnahme

### Anschluss ans Stromnetz:

Unsere Schweißgeräte werden mit einphasigem Wechselstrom betrieben. Sie können auf dieselbe Weise wie eine Waschmaschine, ein Kühlschrank oder ein Bügeleisen angeschlossen werden: es muss beachtet werden, ob die Spannung stimmt

## Anschluss des Schweißkreises (Abb. 1)

### Ergänzungsausrüstung: (ZUBEHÖR)

Kabel mit Elektrodenhalter-Zange.

Kabel mit Masse-Zange.

Komplette Schweißmaske mit unaktinischem Farbglas und weissem Schutzglas.

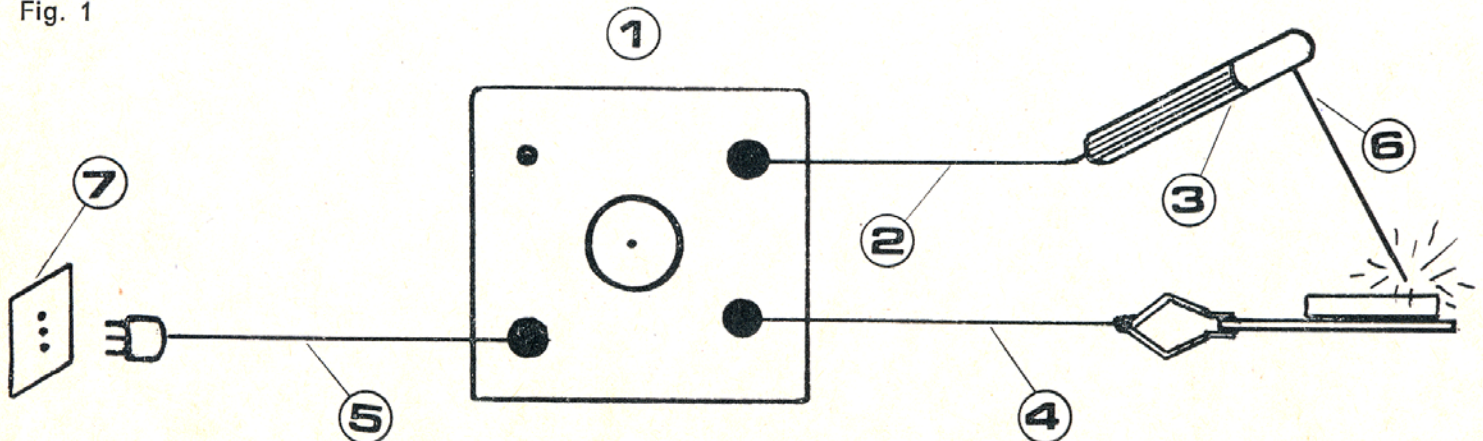
Hammer und Stahlbürste.

Das Massekabel und das Kabel der Elektrodenhalter-Zange werden an das Schweißgerät mit den dafür vorgesehenen Klemmen (gut anziehen, um Erwärmungen zu vermeiden) angeschlossen, ausser es handelt sich um einen Schweißgerät-Type mit bereits angeschlossenen Kabeln.

Das Massekabel wird mit seiner Zange an das zu schweisende Werkstück oder an den Werkstückhalter angeschlossen; der Kontakt soll auf jeden Fall optimal und daher frei von Rost, Fetten und Lacken, usw. sein.

Nachdem man sich versichert hat, dass die Betriebsspannung des Schweißgerätes mit der Netzspannung übereinstimmt, wird das Stromkabel an das Netz angeschlossen. Der Stecker des Kabels ist dreipolig; der mittlere Pol wird an die Erdleitung des Netzes angeschlossen (Erdung).

Fig. 1



L'elettrodo va montato dalla parte non rivestita nell'alloggiamento della Pinza porta elettrodi assicurarsi che l'estremità suddetta risulti sufficientemente stretta. (Fig. 2).

Azionando il volantino di regolazione portare l'indice sulla posizione corrispondente al diametro dell'elettrodo scelto per il tipo di saldatura da eseguire e tramite l'interruttore mettere in funzione la saldatrice.

La lampada a spia accesa vi dice che l'apparecchio è pronto a funzionare.

Se la saldatrice è del tipo regolazione a gradini tramite il commutatore portarla alle stesse condizioni sopradette.

Prima di iniziare la saldatura è necessario preparare la maschera di protezione: montare i vetri nell'apposita custodia con il seguente ordine:

- 1° all'esterno il vetro trasparente;
- 2° all'interno il vetro colorato (inattinico). Fig. 3;
- 3° bloccare con l'apposita vite;
- 4° montare la maniglia della maschera.

La maschera va utilizzata per tutte le operazioni di saldatura come schermo all'arco elettrico il quale può provocare un'inflammation esterna dell'occhio che si risente come una fastidiosa sensazione di « SABBIA » negli occhi, perciò è bene non tentare di addescare l'arco senza schermo al fine di vedere meglio ciò che si fa (Fig. 4). E' necessario premunirsi di un paio di guanti ed un grembiule di pelle per evitare che gocce di metallo fuso possano creare ustioni; Fig. 5.

Essendo gli elettrodi rivestiti, dopo la saldatura asportare la scoria.

Questa operazione si esegue con la martellina, possibilmente a freddo con molta cura soprattutto nel caso di più passate se si vuole ottenere un giunto privo d'incollature ed inclusioni.

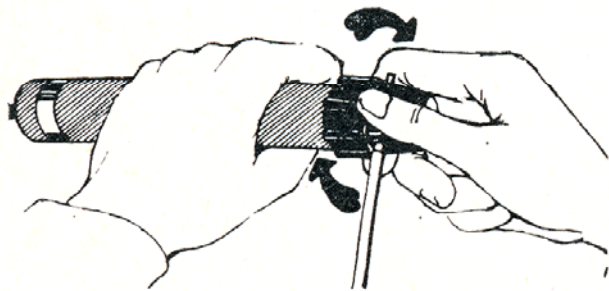


Fig. 2

*L'électrode est montée du côté non revêtu dans la niche du groupe porte-électrodes en s'assurant que son extrémité soit suffisamment étroite, (fig. 2).*

*En actionnant le volant (à main) de réglage, porter l'indice sur la position correspondant au diamètre de l'électrode choisi pour le type de soudure à effectuer et par l'intermédiaire de l'interrupteur mettre en fonction la soudeuse.*

*La lampe a témoin allumée veut dire que l'appareil peut fonctionner. Si la soudeuse est du type à réglage à gradins, par l'intermédiaire du commutateur, porter cette dernière suivant les conditions ci-dessus.*

*Avant d'initier la soudure, vous préparerez le masque de protection comme suit: monter les verres dans la gaine appropriée suivant l'ordre suivant:*

- à l'extérieur le verre transparent
- à l'intérieur le verre coloré inactif fig. 3
- bloquer avec la vis appropriée
- monter la poignée du masque

*Le masque sera utilisé pour toutes les opérations de soudure comme écran contre l'arc électrique, qui peut provoquer une inflammation externe de l'oeil que l'on ressent comme une sensation désagréable de « sable » dans les yeux; nous conseillons par conséquent de ne pas approcher l'arc sans écran pour mieux voir; Il est nécessaire d'utiliser une paire de gants et un tablier en peau pour éviter que des gouttes de métal fondu puissent provoquer des brûlures. Fig. 4-5.*

*Comme les électrodes sont revêtues, après la soudure, vous enlèverez la scorie.*

*Cette opération se fera avec un marteau à crêper si possible à froid et avec soin surtout dans le cas de plusieurs mouvements de soudure quand on veut obtenir une jonction sans bavure et inclusion.*

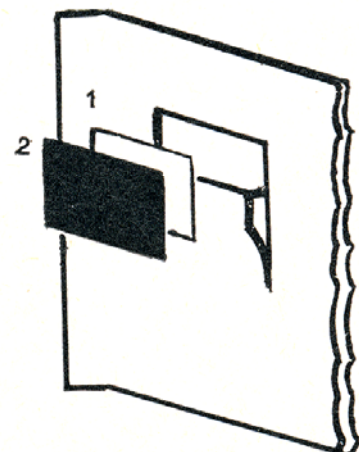


Fig. 3

The electrode must be mounted onto the uncovered part of the electrode carrying terminal. Make sure that the extremity of the terminal is sufficiently tightened (Fig. 2).

By operating the adjustment wheel, take the pointer to the position corresponding to the diameter of the electrode chosen for the type of weld to be performed and, by means of the switch, place the welder into functional operation.

When the pilot lamp is alight the apparatus is ready to use.

If the welder is of the degree regulation type, by means of the commutator, take the welder to the same conditions described above.

Before beginning the weld, it is necessary to prepare the protective mask: mount the glasses into the appropriately respective cases in the following order:

- 1st the transparent glass on the outside;
- 2nd the colored glass (adiactinic) on the inside. Fig. 3;
- 3rd Block with the respective screws;
- 4th mount the handle of the mask.

The mask must be used for all welding operations as a shield against the electric arc. The electric arc may provoke an external inflammation of the eye which will be sensed as a disturbing feeling of « SAND » in the eyes; therefore, it would be well to not attempt to prime the arc without the shield to gain a better visual field. It is necessary to protect oneself with a pair of gloves and a leather apron in order to avoid drops of molten metal which can create serious burns; Figs. 4-5.

As the electrodes are covered after the weld remove the slag.

This operation is performed with the hammer, if possible when cold, with sufficient care especially in those cases of repassing in order to obtain a junction free of sticking and inclusions.

*Die Elektrode wird auf der nicht überzogenen Seite im Aufnehmer der Elektrodenhalter-Zange eingesetzt. Es ist sicherzustellen, dass der vorgenannte Aufnehmer genügend festgezogen ist (Abb. 2).*

*Mit dem Einstellhandrad ist der Anzeiger auf die dem Durchmesser der zur Schweissung gewählten Elektrode entsprechende Position einzustellen und das Schweissgerät über den Schalter in Betrieb zu setzen.*

*Das Aufleuchten der Kontrolllampe zeigt an, dass das Gerät betriebsbereit ist.*

*Falls es sich bei dem Schweissgerät um einen Typ mit Stufenregelung handelt, muss diese mittels Umschalter auf die o.g. Bedingungen gebracht werden.*

*Bevor mit dem Schweißen begonnen wird, muss die Schweissmaske vorbereitet werden: Gläser in folgender Reihenfolge ins Gehäuse einsetzen:*

1. durchsichtiges Glas nach aussen
2. farbiges Glas nach innen (unaktinisch). Abb. 3
3. mittels Schraube befestigen
4. Handgriff an die Maske ansetzen.

*Die Maske wird bei allen Schweißarbeiten als Schutz gegen den Lichtbogen verwendet, der eine äussere Entzündung des Auges hervorrufen kann, die sich als lästige Empfindung wie « Sand in den Augen » bemerkbar macht; daher ist es ratsam, den Lichtbogen nie auszulösen, ohne sich zu schützen, auch um die durchzuführende Arbeit besser zu sehen. Es ist notwendig, ein Paar Handschuhe und eine Lederschürze zu tragen, um zu verhindern, dass Tropfen von geschmolzenem Metall, Verbrennungen verursachen können, Abb. 4-5.*

*Da die Elektroden überzogen sind, muss nach der Schweissung die Schlacke entfernt werden.*

*Dies wird mit dem Hammer, möglichst nach Abkühlung mit grosser Sorgfalt, vor allem im Fall von mehreren Schweissgängen und falls eine Naht ohne Verklebungen und Einschlüssen gewünscht wird, durchgeführt.*

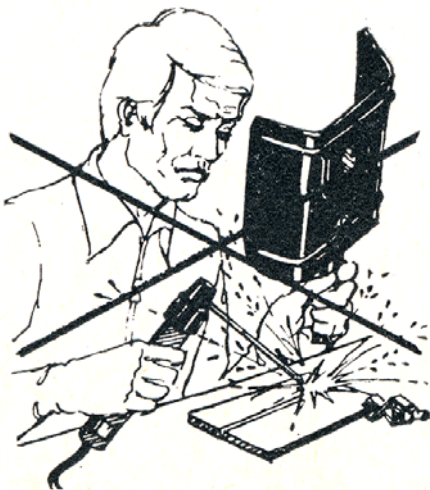


Fig. 4

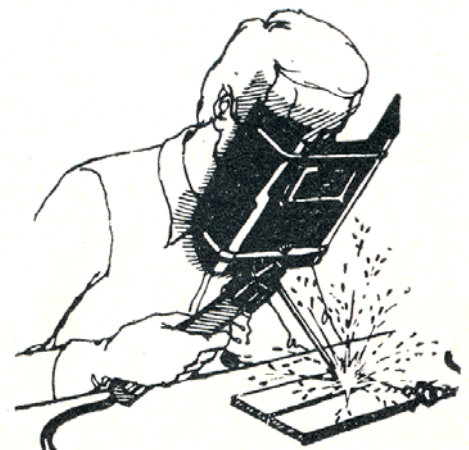


Fig. 5

## Avviamento alla pratica della saldatura

Per i meno esperti la prima difficoltà è l'innesco dell'arco, per cui è bene procedere in questo modo: avvicinare l'elettrodo a circa 10 mm. dal punto da saldare, con una inclinazione di 70°-80° rispetto al piano di lavoro facendo attenzione di non toccare accidentalmente il pezzo (per non incorrere in colpi d'arco), portare la maschera davanti agli occhi, dare un colpetto con l'elettrodo sul pezzo ed appena s'innesca l'arco allontanare leggermente l'elettrodo ed iniziare la saldatura procedendo da sinistra a destra.

Può succedere che il movimento di distacco dell'elettrodo non sia abbastanza rapido per cui rimane incollato sul pezzo, bisogna allora staccarlo con un brusco strappo laterale; al contrario un distacco eccessivo può provocare lo spegnimento dell'arco stesso. Per facilitare l'innesco si usa spesso strisciare l'elettrodo (non troppo rapidamente) sul pezzo da saldare.

A questo punto è bene premunirsi di qualche campione di pezzo ed eseguire parecchi cordoni di saldatura per acquisire pratica ed abilità. Cerchiamo quindi di analizzare e di correggere gli eventuali difetti.

**Aspetto in funzione della lunghezza d'arco**  
**Aspect en fonction de la longueur de l'arc**  
**Appearance as a function of arc length.**  
**Aussehen in Bezug auf die Lichtbogenlänge**

**Aspetto in funzione della velocità di avanzamento**  
**Aspect en fonction de la vitesse de déplacement**  
**Appearance as a function of advancement velocity.**  
**Aussehen in Bezug auf die Vorschubgeschwindigkeit**

## Apprentissage de la soudure

Pour les moins compétents, la première difficulté est l'amorçage de l'arc aussi est il conseillé de procéder comme suit; rapprocher l'électrode à environ 10 mm. du point à souder avec une inclinaison de 70°/80° par rapport au plan de travail et faire attention de ne pas toucher par erreur la pièce (pour éviter des ennuis avec l'arc) porter le masque devant les yeux, donner un petit coup sur la pièce avec l'électrode et quand l'arc s'amorce, éloigner légèrement l'électrode et procéder à la soudure de gauche à droite. Il peut arriver que le mouvement de détachement de l'électrode ne soit pas assez rapide et dans ce cas elle reste collée sur la pièce; il faut alors la détacher par un brusque coup latéral. Par contre un détachement trop brusque peut provoquer l'extinction de l'arc.

Pour faciliter l'amorçage on fait habituellement glisser l'électrode (pas trop rapidement) sur la pièce à souder.

A ce point, il est opportun de se munir de quelques échantillons de la pièce et effectuer plusieurs points de soudure pour acquérir technique et habilité. Cherchons par conséquent d'analyser et de corriger les éventuels défauts.

1 Arco troppo corto.  
arc trop court  
Arc too short.  
zu kurzer Lichtbogen



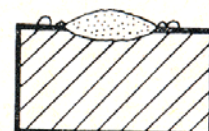
2 Arco troppo lungo.  
arc trop long  
Arc too long.  
Zu langer Lichtbogen



3 Velocità troppo lenta.  
vitesse trop lente  
Velocity too slow.  
Zu niedrige Geschwindigkeit



4 Velocità troppo alta.  
vitesse trop forte  
Velocity too fast.  
Zu hohe Geschwindigkeit





## Beginning the welding operations

To the novice the first difficulty is the priming of the arc for which it is well to proceed in the following manner. Place the electrode about 10 mm. from the point to be welded with an inclination of about 70° to 80° with respect to the work surface taking care to not accidentally touch the piece (in order to not incur in stroke), place the mask in front of the eyes, give a short stuke with the electrode onto the piece and, as soon as the arc is primed, lightly remove the electrode and begin the weld proceeding from left to right.

It may occur that the breakaway movement of the electrode is not rapid enough in which case the electrode remains attached onto the piece. It is thusly necessary to remove the electrode and such may be accomplished by a swift lateral jerk. One must be aware that an excessive jerk may provoke the extinguishment of the arc.

In order to facilitate the priming, one usually rubs the electrode (not too rapidly) onto the piece to be welded.

At this point it is advisable to provide oneself with some piece samples in order to acquire practice and ability. Let's attempt, therefore, to analyze and correct the probable defects.

## Einführung ins praktische Schweißen

Für die weniger Erfahrenen besteht die erste Schwierigkeit in der Bildung des Lichtbogens, daher sollte man wie folgt vorgehen: die Elektrode bis auf ca. 10 mm an den Schweisspunkt heranbringen. Die Elektrode sollte eine Neigung von 70°-80° zur Arbeitsfläche haben.

Es ist darauf zu achten, dass das Werkstück nicht zufällig berührt wird, (um keine Bogenschläge hervorzurufen). Nachdem die Maske vor die Augen geführt wurde, wird mit der Elektrode leicht auf das Werkstück geschlagen und sobald sich der Lichtbogen bildet, muss die Elektrode leicht weggezogen werden und die Schweissung beginnt, indem man von links nach rechts verfährt.

Es kann vorkommen, dass die Elektrode nicht genügend schnell zurückgezogen wird und sie deshalb am Werkstück anhaftet. In diesem Fall ist es notwendig, sie mit einem heftigen Seitwärtszug abziehen; auf der anderen Seite bringt eine zu starke Entfernung ein Erlöschen des Lichtbogens mit sich. Um die Lichtbogenbildung zu erleichtern wird häufig die Elektrode über das zu schweisende Werkstück gestrichen (nicht zu schnell).

Jetzt ist es angebracht, sich einige Werkstückmuster zu beschaffen und mehrere Schweissnähte durchzuführen, um Übung und Fähigkeit zu erlangen. Versuchen wir nun, eventuelle Fehler zu analysieren und zu korrigieren.

1

Questa irregolarità provoca ammassi irregolari del metallo saldato con facili inclusioni di scoria.  
*cette irrégularité provoque des amas irréguliers du métal soudé avec faciles inclusions de scories.*

Such an irregularity provokes irregular masses of welded metal with inclusions of slag.

*Diese Unregelmässigkeit ergibt unregelmässige Anhäuffung des geschweissten Metalls, in dem sich leicht Schlackeeinschlüsse finden können.*

2

Un arco lungo causa poca penetrazione, facili incollature, soffiature ed abbondanti spruzzi. Inoltre la saldatura sarà facilmente soggetta a difetti.

*un arc long détermine une pénétration réduite, de faciles bavures, des soufflures et d'abondantes pertes; de plus la soudure est sujette à défauts.*

A long arc causes poor penetration, easily leads to mal-fusions, blowholes, and abundant sprinkle. Ein zu langer Lichtbogen verursacht geringes Eindringen, leicht mögliches Verkleben, Blasenbildung und viele Spritzer; ausserdem besteht die Möglichkeit einer defekten Schweissnaht.

3

Provoca un deposito largo, spesso e di lunghezza inferiore al normale, E' causa di perdita di elettrodi e di tempo.

*provoque un dépôt large, épais et de longueur inférieure à la normale. C'est la cause de perte d'électrodes et de temps.*

Provokes a wide deposit thick and of a length inferior to normal. It is the cause of loss of electrodes and loss of time.

*Verursacht eine breite, dicke Ablagerung von geringerer Länge als normal. Dadurch wird der Verlust von Elektroden und Zeit verursacht.*

4

Provoca un'insufficiente penetrazione del materiale base, un cordone stretto ed alto, per di più la scoria si toglie difficilmente.

*provoque une insuffisante pénétration du matériel base, une soudure étroite et haute et de plus la scorie s'ôte difficilement.*

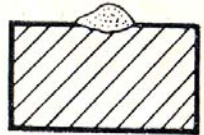
Provokes an insufficient penetration of base material, a narrow and high seam, and the slag is removed with great difficulty.

*Verursacht ein ungenügendes Eindringen des Grundmaterials, eine schmale und hohe Schweissnaht und dazu kommen noch Schlacken, die nur schwerlich zu entfernen sind.*

**Aspetto in funzione dell'intensità di corrente**  
**Aspect en fonction de l'intensité du courant**  
**Appearance as a function of current intensity.**  
**Aussehen in Bezug auf die Stromstärke**

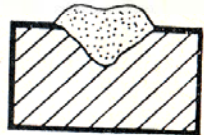
**5**

Corrente troppo bassa.  
*Courant trop bas /*  
 Current too low.  
 Zu niedere Stromstärke

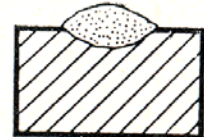


**6**

Corrente troppo alta.  
*Courant trop fort.*  
 Current too high.  
 Zu hohe Stromstärke



**Saldatura di ottima qualità**  
**Soudure de très bonne qualité**  
**High quality weld.**  
**Schweissung von ausgezeichneter Qualität**



### Tipi di giunti e posizione saldatura

Esistono due tipi di giunti fondamentali in saldatura: di testa e d'angolo (angolo esterno, angolo interno e sovrapposizione).

#### Giunti di testa

Nei giunti di testa fino a 2 mm. di spessore i lembi da saldare vanno avvicinati completamente. Per spessori maggiori seguire la tabella A.

### Type de jonctions et positions soudures

*Il existe deux types de jonctions fondamentales en soudure: en tête et en angle (angle externe, angle interne, et superposition).*

#### Jonctions de tête

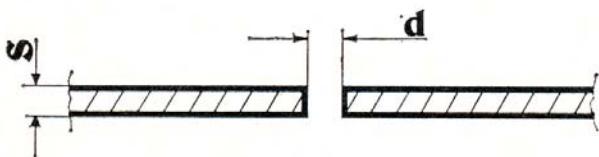
*Dans le cas de jonctions de tête jusqu'à 2 mm d'épaisseur, les feuilles à souder sont complètement rapprochées; pour des épaisseurs supérieures, suivre le tableau A.*

**TAB. A - distanza tra i lembi da unire**

**TAB. « A » - distance entre les feuilles à unir.**

**TABLE A: Distance from the edges to be joined.**

**TAB. « A » - Abstand zwischen den zu verschweissenden Kanten**



5

Si ha poca penetrazione, facili incollature, un cordone molto irregolare, si incontrano notevoli difficoltà nel togliere la scoria.

*Pénétration réduite, collages faciles, soudure irrégulière nombreuses difficultés pour ôter la scorie.*  
One has poor penetration with easy mal-fusions, a very irregular seam, and notable difficulties are encountered to remove the slag.

*Das Eindringen ist gering, Verklebungen sind leicht möglich, die Schweissnaht ist sehr unregelmässig, man trifft auf beachtliche Schwierigkeiten beim Entfernen der Schlacke.*

6

Si ottiene un cordone molto largo con eccessiva penetrazione del materiale base, notevoli spruzzi del metallo fuso ed un cratere profondo. Può anche provocare piccole rotture in seno al materiale.

*On obtient une soudure très large avec pénétration excessive du matériel base, nombreuses pertes du matériel fondu et profond cratère. Peut aussi provoquer des petites ruptures au sein du matériel.*

One obtains a very wide seam with excessive penetration of the base material, notable splattering of molten metal and a deep crater. Such a weld may also provoke small breakages in the sinuses of the material.

*Man erhält eine sehr breite Schweissnaht mit übermässigem Eindringen des Grundmaterials, viele Spritzer geschmolzenen Metalls und tiefe Krater.*

*Es können auch kleine Brüche im zu schweisenden Material hervorgerufen werden können.*

7

Con una corretta lunghezza d'arco, velocità di avanzamento, regolazione della corrente ed inclinazione dell'elettrodo, il cordone ha un aspetto regolare, la maglia è molto fine, la saldatura è esente da porosità ed inclusioni di scoria.

*Avec une correcte longueur d'arc de même pour la vitesse de déplacement, réglage du courant et inclinaison de l'électrode, la soudure a un aspect régulier, la maille très fine, la soudure n'est pas poreuse et sans scorie.*

With a correct arc length, advancement velocity, current regulation, and inclination of the electrode, the seam has a normal appearance, the mesh is very fine, and the weld is absent from porosity and slag inclusions.

*Bei richtiger Lichtbogenlänge, Vorschubgeschwindigkeit, StromEinstellung und Neigung der Elektrode hat die Schweissnaht ein regelmässiges Aussehen, ist sehr feinmaschig und die Schweissung ist frei von Porosität und Schlackeneinschlüssen.*

### Types of joints and welding positions

There are two fundamental types of weld: butt and angle (external corner internal corner and superimposition).

#### Head Junctions

For head junctions of up to 2 mm. in thickness, the edges of the weld must be completely facing against each other. For larger thicknesses follow the recommendations from Table A.

### Schweissverbindungen Type und Schweissposition

*Es gibt zwei grundlegende Verbindungsarten in der Schweissttechnik:*

*Stumpf- und Eckschweissung (Aussenecke, Innenecke und Überlappung).*

#### *Stumpfschweissverbindungen*

*Bei Stumpfschweissverbindungen bis zu 2 mm Stärke werden die Schweisskanten vollständig aneinandergbracht. Für grössere Stärken ist nach der Tabelle « A » zu verfahren.*

TAB. « A » -

				S =	2 ÷ 3	3 ÷ 4	4 ÷ 5
Piano	<i>Plan</i>	Plane	<i>Flache</i>	d =	0,5 ÷ 1,5	1,5 ÷ 2,5	2 ÷ 3
Verticale	<i>verticale</i>	Vertical	<i>Stirnfläche</i>	d =	1 ÷ 2	2 ÷ 3	3 ÷ 4
Piano frontale	<i>Plan frontal</i>	Frontal Plane	<i>Senkrechte</i>	d =	1 ÷ 1,5	1,5 ÷ 2,5	2 ÷ 3

### Giunti ad angolo esterno (Fig. 6-7)

Una preparazione di questo tipo è molto comoda, comunque per spessori superiori a 10 mm. non è più conveniente. In questo caso si preferisce preparare un giunto come Fig. 7.

### Giunti ad angolo interno (Fig. 8)

La preparazione di questo giunto è molto semplice e viene eseguita fino a spessori di 5mm. La misura « d » deve essere ridotta al minimo ed in ogni caso non superiore a 2 mm.

### Giunti di sovrapposizione (Fig. 9)

La preparazione più comune è a lembi retti e la saldatura si risolve in un normale cordone d'angolo. I due pezzi devono essere accostati il più possibile.

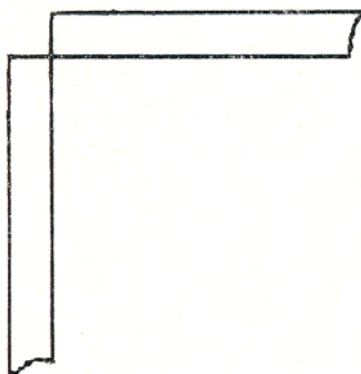


Fig. 6

### Jonctions à angle externe (Fig. 6-7)

Une préparation de ce type est très pratique mais pour des épaisseurs supérieures à 10 mm. elle n'est plus intéressante. Dans ce cas on préfère préparer une jonction du type représenté à la fig. 7.

### Jonctions à angle interne (Fig. 8)

La préparation de cette jonction est très simple et est réalisée pour des épaisseurs allant jusqu'à 5 mm; la mesure « d » doit être réduite au minimum et ne doit jamais dépasser en aucun cas 2 mm.

### Jonctions en superposition (Fig. 9)

La préparation habituellement adoptée est celle à feuilles rectilignes; la soudure se limite à une simple soudure d'angle. Les deux pièces doivent être en contact l'une de l'autre le plus possible.

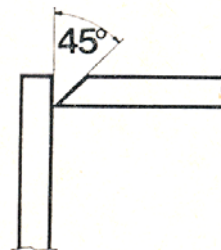


Fig. 7

## Tecniche di saldatura

Preparati convenientemente i giunti da saldare vediamo di scegliere la tecnica più corretta. Quando è possibile, disporre il pezzo in piano, la qualità della saldatura risulta migliore, vi sono casi in cui questo non è possibile ed il pezzo deve essere disposto orizzontalmente su un piano verticale, e addirittura in posizione sopratesta.

### Giunti in testa in piano (Fig. 10)

L'operatore deve preoccuparsi di realizzare una saldatura senza sfondamenti e di sufficiente penetrazione, per cui deve curare la preparazione. I fattori che influiscono l'esecuzione sono: la corrente, la distanza tra i lembi, l'inclinazione dell'elettrodo ed il rispettivo diametro.

Tenere l'elettrodo inclinato di 45/55° rispetto al piano orizzontale su un piano verticale passante per l'asse della saldatura, tenendo presente che, aumentando il suddetto aumenta la penetrazione e viceversa.

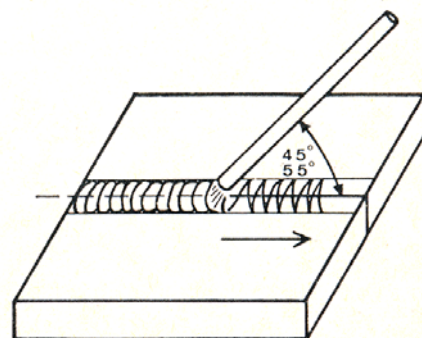
## Technique de soudure

Une fois préparées convenablement les jonctions à souder, voyons un peu la technique à choisir plus correcte; quand c'est possible, placer la pièce à plat, la qualité de la soudure en sera meilleure mais dans certains cas ceci n'est pas possible et il faut disposer la pièce horizontalement sur un plan vertical ou même en superposition.

### Jonctions en tête à plat (Fig. 10)

L'opérateur doit veiller à faire une soudure sans forage mais avec une pénétration suffisante aussi la préparation de telle jonction doit elle être très soignée les facteurs qui influent sur la réalisation sont les suivants: le courant, la distance entre les feuilles, l'inclinaison de l'électrode et le diamètre. Tenir l'électrode inclinée à 45/55° par rapport au plan horizontal sur un plan vertical passant par l'axe de soudure considérant qu'en augmentant cette dernière on augmente la pénétration et vice versa;

Fig. 10



### External Corner Joints (Fig. 6-7)

A preparation of this type is very useful and convenient. However, for thicknesses greater than 10 mm, it is no longer convenient. In this last case, one prefers to prepare a junction as illustrated in Fig. 7.

### Internal Corner Joints (Fig. 8)

The preparation of this joint is very simple and is accomplished with thicknesses of up to 5 mm. The measure "d" must be reduced to the minimum and, in any case, not greater than 2 mm.

### Superposed Joints (Fig. 9)

The common preparation is with right angle edges, and the weld is resolved in a standard seam of the angle variety. The two pieces must be facing against each other as closely as possible.

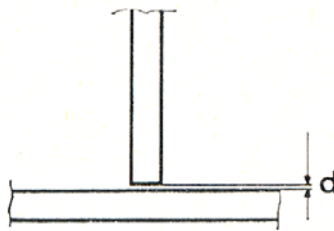


Fig. 8

### Schweissverbindungen an der Aussenecke (Abb. 6-7)

Eine Vorbereitung dieser Art ist sehr einfach, bei Stärken von mehr als 10 mm ist sie jedoch nicht mehr zweckmässig. In diesem Fall wird es vorgezogen, eine Verbindung wie in Abb. 7 vorzubereiten.

### Schweissverbindungen an der Innenecke (Abb. 8)

Die Vorbereitung dieser Schweissverbindung ist sehr einfach und wird bis zu Stärken von 5 mm durchgeführt. Das Mass "d" muss auf das Minimum reduziert werden und soll in jedem Fall nicht grösser als 2 mm sein.

### Überlappungsschweissverbindungen (Abb. 9)

Die gebräuchlichste Vorbereitung ist die mit geraden Schweisskanten; die Schweissung lässt sich durch eine normale Winkelschweisnaht lösen. Die beiden Werkstücke müssen so nah wie möglich aneinandergebracht werden.



Fig. 9

## Welding technic

Once having prepared suitably the junctions to be welded, let us explore the more correct technical procedure. When it is possible, arrange the piece on a level surface. The quality of the weld will be the better as a result. There are cases in which this is not possible and the piece must be arranged horizontally on a vertical plane and directly on a position overhead.

### Head Joints on Plane Surface (Fig. 10)

The operator must be concerned with the realization of a weld without breakthroughs and with sufficient penetration. To accomplish such, the preparation must be effected with care. The factors which influence the execution are: the current, the distance between the edges, the inclination of the electrode, and the respective diameter.

Keep the electrode inclined 45° to 55° with respect to the horizontal plane on a vertical plane passing the axis of the weld, keeping in mind that increasing the inclination increase in penetration and viceversa.

## Schweißtechnik

Wenn die zu schweisenden Verbindungen zweckmässig vorbereitet sind, wird die korrekteste Technik ausgewählt. Falls möglich, sollte das Werkstück flach angeordnet werden, weil dadurch die Qualität der Schweissung besser wird. Es gibt Fälle, in denen dies nicht möglich ist und in denen das Werkstück waagrecht zu einer senkrechten Ebene angeordnet werden muss und zudem noch in Überkopfposition.

### Flache Stumpfschweissverbindungen (Fig. 10)

Der Schweisser muss dafür sorgen, eine Schweissung ohne Durchbrüche und mit ausreichendem Eindringen vorzunehmen und muss daher auf die Vorbereitung äussersten Wert legen. Die Faktoren, die die Ausführung beeinflussen, sind: die Stromstärke, der Abstand zwischen den Schweisskanten, die Neigung der Elektrode und der entsprechende Durchmesser.

Die Elektrode ist mit einer Neigung von 45/55° zur waagerechten Fläche, die durch die Schweissachse läuft, zu halten, wobei bedacht werden muss, dass eine Erhöhung des o.a. Wertes eine Erhöhung des Eindringens und umgekehrt ergibt.

Al fine di prevenire o ridurre gli effetti delle deformazioni che si hanno durante la solidificazione del materiale, è bene, dove è possibile, sistemare i pezzi in maniera opportuna, con una predisposizione in senso contrario al ritiro del materiale. (Fig. 11) Evitare di irrigidire la struttura saldata per impedire che si possano creare delle rotture nella saldatura stessa. Queste difficoltà si possono ridurre; se è possibile ruotare il pezzo in modo da eseguire la saldatura in due passate contrapposte. In questo caso l'elettrodo va tenuto inclinato di  $50^\circ \div 70^\circ$  sulla verticale passante per l'asse del giunto, avanzando regolarmente con una leggera oscillazione trasversale.

#### Giunti di testa in posizione frontale (Fig. 12)

Fino a 4 mm. di spessore i lembi non vengono cianfrinati e la saldatura si esegue procedendo con l'elettrodo inclinato di  $90^\circ + 15^\circ$  come indicato in figura. La corrente va regolata come nella saldatura in piano.

#### Giunto di testa in posizione verticale (Fig. 13)

Fino a spessori di 4 mm. non è necessario cianfrinare il giunto. La tecnica di saldatura può essere discendente, impiegata per piccoli spessori e ascendente d'impiego più generale.

Tenendo l'elettrodo su un piano perpendicolare, passante per l'asse del giunto ed inclinato di  $\sim 90^\circ-120^\circ$ . L'elettrodo deve compiere un movimento ad U accentuato nella parte finale ed eventualmente, se il bagno è troppo caldo, fare qualche scappata verso l'altro. La corrente di saldatura deve essere regolata in genere a dei valori di  $\sim 10-15\%$  inferiori alla rispettiva saldatura in piano: per avere una buona penetrazione ed una saldatura corretta è necessario riprendere al rovescio la saldatura.

#### Giunti di testa in posizione sopratesta (Fig. 14)

E' indispensabile che la corrente sia regolata in modo da non avere un bagno troppo fluido ma sufficiente per permettere una buona penetrazione. L'elettrodo va tenuto verticalmente ed inclinato di  $70^\circ-90^\circ$  nel senso di avanzamento ed inoltre leggermente mosso trasversalmente.

L'arco deve essere molto corto e se è necessario fare qualche scappata in avanti per dare tempo al bagno di solidificare.

*Pour prévenir ou réduire les effets des déformations qui ont lieu durant la solidification du matériel, il est bon dans la mesure du possible de placer les pièces du matériel de façon opportune selon une prédisposition dans le sens contraire à la contraction du matériel. (Fig. 11).*

*Eviter de durcir la structure soudée pour ne pas favoriser des ruptures dans la soudure même. Ces difficultés peuvent se réduire; si possible, faire tourner la pièce de façon à pouvoir effectuer la soudure en deux mouvements opposés; dans ce cas, l'électrode doit être inclinée à  $50^\circ \div 70^\circ$  sur la verticale passant par l'axe de la jonction, se déplaçant régulièrement selon un légère oscillation transversale.*

#### Jonctions de tête en position frontale (Fig. 12)

*Jusqu'à 4 mm d'épaisseur, les feuilles n'ont pas besoin d'être serties et la soudure se fait en procédant avec l'électrode inclinée à  $90^\circ + 15^\circ$  comme représenté sur la figure; on règle le courant comme pour la soudure à plat.*

#### Jonctions de tête en position verticale (Fig. 13)

*Jusqu'à 4 mm d'épaisseur, il n'est pas nécessaire de sertir la jonction; la technique de soudure peut être descendante quand elle est utilisée pour des épaisseurs réduites et ascendante en règle générale.*

*Tenant l'électrode sur un plan perpendiculaire passant par l'axe de la jonction et inclinée à  $90^\circ-120^\circ$  l'électrode doit faire un mouvement en U accentué dans sa partie finale et éventuellement si le bain est trop chaud, faire quelque échappement vers l'autre. Le courant de soudure doit être réglé en général sur des valeurs d'environ 10-15% inférieures à la soudure à plat; pour obtenir une bonne pénétration et une soudure correcte, il est nécessaire de reprendre la soudure à l'envers.*

#### Jonctions de tête en position superposée (Fig. 14)

*Il est indispensable que le courant soit réglé de façon que le bain ne soit pas trop fluide mais suffisamment pour permettre une bonne pénétration; l'électrode est placée verticalement et inclinée à  $70^\circ/90^\circ$  dans le sens du déplacement; de plus elle doit être légèrement agitée transversalement.*

*L'arc doit être très court et si nécessaire faire quelque saut en avant pour permettre au bain de se solidifier.*

Fig. 11

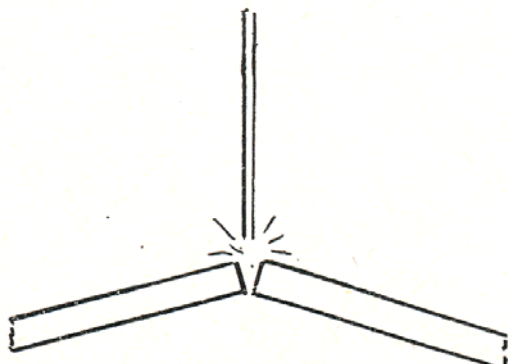
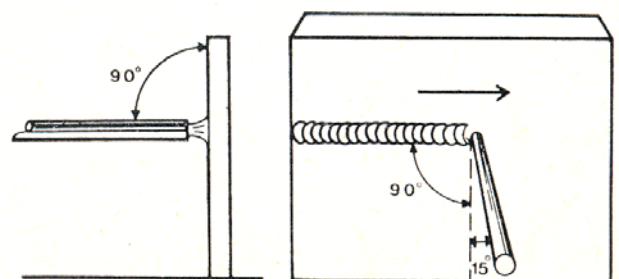


Fig. 12



In order to prevent or reduce the effects of the deformations which will be had during the solidification process of the material, it is well, where ever possible, to arrange the pieces in the most opportune manner, with a disposition such that the contraction of the material lies in the opposite direction (Fig. 11).

Avoid the stiffening of the welded structure in order to avoid the creation of breaks in the weld. These difficulties may be reduced; if it is possible, rotate the piece in such manner to accomplish the weld in two passes in the opposite direction. In this case the electrode must be kept inclined from 50° to 70° on the vertical which passes the axis of the joint, advancing systematically with a light oscillation transversally.

#### Head Joints in the Frontal Position (Fig. 12)

Up to 4 mm. in thickness, the edges do not become caulked, and the welding must be followed proceeding with the electrode inclined at 90° plus 15° as indicated in the figure. The current must be adjusted as in the plane surface weld.

#### Head Joints in the Vertical Position (Fig. 13 )

Up to thicknesses of 4 mm., it is not necessary to caulk the joint. The welding technique may be of the descendant variety, used for small thicknesses, and of the ascendant variety for use in general. Keeping the electrode on a plane which is perpendicular and passing the axis of the joint, the weld is effected with an inclination of 90° to 120°. The electrode must complete a movement « U » accentuated in the final part, and, incidentally, if the bath is too hot, make some jumps toward the other. The welding current must be regulated, in general, within the values of approximately 10-15% less than the respective weld on the plane surface. To have a good penetration and a correct weld, it is necessary to retake the weld on the reverse side.

#### Head Joints in the Overhead Position (Fig. 14)

It is indispensable that the current be regulated in such manner to not have a highly fluid bath and such to permit a sufficient and good penetration. The electrode must be held vertically and inclined 70° to 90° in the advance direction. In addition, it must be lightly moved transversally.

The arc must be very short and, if necessary, make quick jumps ahead in order to permit enough time for the bath to solidify.

Um die Wirkungen der Verformungen, die während der Materialhärtung eintreten, zuvorzukommen oder diese zu verringern, ist es gut, dort wo es möglich ist, die Werkstücke in geeigneter Weise anzuordnen, d.h. mit einer Vorbereitung in entgegengesetzter Richtung zum Zusammenziehen des Materials. 11). Es ist zu vermeiden, die verschweisste Struktur zu versteifen, damit Brüche in der Schweissung vermieden werden. Diese Schwierigkeiten können verringert werden, wenn die Möglichkeit besteht, das Werkstück so zu drehen, dass die Schweissung in zwei entgegengesetzten Durchgängen durchgeführt werden kann. In diesem Fall wird die Elektrode mit einer Neigung von 50° ÷ 70° zur Senkrechten, die durch die Verbindungsachse geht, gehalten und mit gleichmässigen, leichten Querbewegungen vorwärts geführt.

**Stirnseitige Stumpfschweissverbindungen (Abb. 12)**  
Bis zu 4 mm Stärke werden die Schweisskanten nicht gestemmt und die Schweissung wird mit einer um 90° + 15° geneigten Elektrode, wie in der Abbildung gezeigt, durchgeführt. Der Strom wird wie bei der Flachsweissung eingestellt.

**Stirnseitige Stumpfschweissverbindungen (Abb. 13)**  
Bis zu Stärken von 4 mm ist es nicht erforderlich, die Schweissverbindungen zu stemmen. Die Schweissttechnik kann absteigend sei — angewandt bei kleinen Stärken — und ansteigend bei der allgemeinen Anwendung.

Die Elektrode wird auf einer Fläche senkrecht zur Achse der Schweissnaht und um 90°-120° geneigt gehalten. In Endteil führt die Elektrode eine betonte U-Bewegung aus; wenn das Bad zu heiss ist, macht man einige Ausläufe nach oben. Die Stromstärke für die Schweissung muss im allgemeinen auf Werte von ~ 10-15% weniger als für die entsprechende Flachsweissung eingestellt werden: für ein gutes Eindringen und eine korrekte Schweissung ist es erforderlich, die Schweissung auf der Rückseite zu wiederholen.

#### Stumpfschweissverbindungen in Überkopfposition (Abb. 14)

Es ist unumgänglich, den Strom so einzustellen, dass ein nicht zu flüssiges Bad entsteht, das aber ausreichend ist, um ein gutes Eindringen zu erlauben. Die Elektrode wird senkrecht mit einer Neigung von 70°-90° in Richtung des Vorschubs gehalten und ausserdem leicht quer bewegt.

Der Lichtbogen muss sehr kurz sein und wenn nötig, sollte man einige Vorwärtssprünge machen, um dem Bad Zeit zum Härten zu geben.

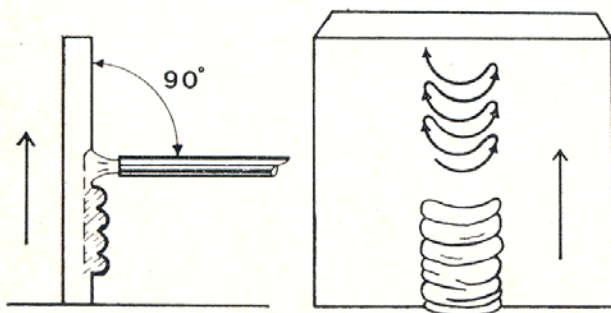


Fig. 13

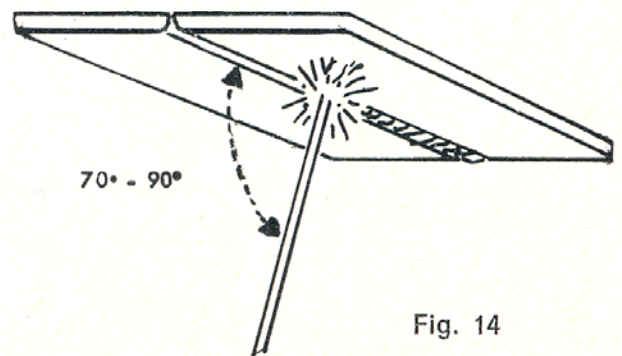


Fig. 14

## Saldatura d'angolo

### Giunti in piano (Fig. 15)

Quando il pezzo si può maneggiare meglio di sporlo come in figura.

Se il pezzo non si può ruotare la saldatura si esegue eliminando il movimento trasversale, con l'elettrodo inclinato di  $40^{\circ}/50^{\circ}$  nel senso di avanzamento e di  $30^{\circ}/40^{\circ}$  rispetto al piano orizzontale.

### Giunti in verticale (Fig. 16)

Per i giunti in angolo in posizione verticale sono valide le regole descritte per la saldatura verticale dei giunti di testa.

La corrente di saldatura deve essere aumentata di  $\sim 10\%$  rispetto al corrispondente valore dei giunti di testa.

## Jonction en angle

### Jonctions à plat (Fig. 15)

*Quand la pièce est facilement maniable, la disposer comme représentée sur la figure.*

*Quand la pièce ne peut se tourner on élimine dans la soudure le mouvement transversal avec l'électrode inclinée à  $40^{\circ}/50^{\circ}$  dans le sens du déplacement et à  $30^{\circ}/40^{\circ}$  par rapport au plan horizontal.*

### Jenction vertical (Fig. 16)

*Pour les jonctions en angle en position verticale sont valables les règles décrites pour la soudure verticale des jonctions en tête. Le courant de soudure doit être augmenté d'environ  $10\%$  par rapport à la valeur correspondante des jonctions de tête.*

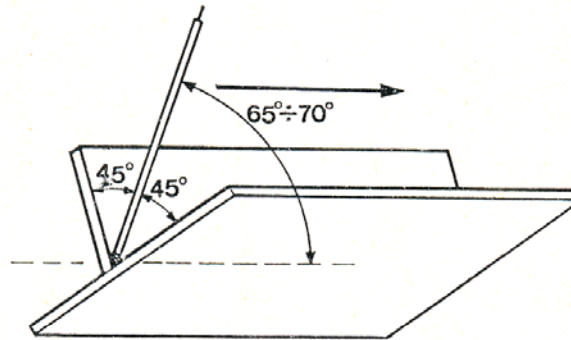


Fig. 15

## Consigli di sicurezza

- Non fare collegamenti con fili male isolati.
- Attenzione alla qualità dei contatti elettrici.
- Collegare prima i cavi di saldatura poi il cavo di alimentazione alla rete elettrica.
- Assicuratevi che nella presa elettrica alla quale collegate il vostro apparecchio vi sia il filo di terra.
- In caso di manutenzione non intervenite sulla saldatrice senza averla disinnestata dalla presa di corrente.
- Disinnestare la saldatrice ogni volta che non vi serve eviterete riscaldamento inutili a vuoto.
- Non saldate, e non lasciate la vostra saldatrice esposta alle intemperie.

## Conseils de sécurité

- Ne jamais utiliser d'installations de fortune comportant des raccords ou des conducteurs pas isolés.
- Veiller à la parfaite qualité de tous des contacts électriques.
- Avant toute opération de soudage, brancher d'abord les câbles de soudage puis seulement après, le câble d'alimentation au réseau.
- Assurez-vous que la prise du réseau à laquelle vous branchez votre appareil comporte bien une prise de terre.
- Avant toutes interventions sur votre poste, débranchez le câble d'alimentation de la prise de courant du réseau.
- Débrancher votre poste lorsque vous ne vous en serez pas, vous éviterez de la faire chauffer inutilement à vide.
- Ne laissez pas votre poste à l'extérieur exposé aux intempéries.



## Angle welding

### Plane Surface Joints (Fig. 15)

Arrange the piece as illustrated in the figure when it can be more easily managed.

If the piece cannot be rotated, the weld may be executed eliminating the transversal movement with the electrode inclined  $40^\circ$  to  $50^\circ$  in the advance direction and  $30^\circ$  to  $40^\circ$  with respect to the horizontal plane.

### Vertical Joints. fig. 16

For angle joints in the vertical position, the rules described for vertical welding of head joints are valid.

The welding current must be increased to about 10% with respect to the corresponding value of the head joints.

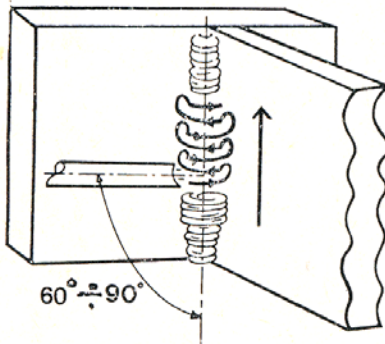


Fig. 16

## Eckschweißungen

### Flachschweißverbindungen Abb. 15

Wenn man das Werkstück besser handhaben kann, sollte es wie in der Abbildung angeordnet werden. Wenn man das Werkstück nicht drehen kann, wird die Schweißung so durchgeführt, dass eine Querbewegung vermieden wird, wobei die Elektrode um  $40^\circ$ - $50^\circ$  in Vorschubrichtung und um  $30^\circ$ - $40^\circ$  in Verhältnis zur waagerechten Fläche gehalten wird.

### Senkrechte schweißverbindungen Abb. 16

Für die Eckschweißungen in senkrechter Lage gelten die für die senkrechten Schweißungen der Stumpfschweißverbindung beschriebenen Regeln. Die Stromstärke für die Schweißung muss um ca. 10% im Verhältnis zum entsprechenden Wert der Stumpfschweißung erhöht werden.

## Safety rules

- Do not make any connections with badly insulated cables.
- Check perfect quality of all electrical contacts.
- Before any welding operation, first connect the welding cables and only then connect the supply cable to the mains.
- Ensure that the mains to which you connect the welding has a ground connection.
- Before any intervention on your welder, disconnect the power supply cable from the current connection.
- Disconnect your welder when not using, it avoids useless heating under no load.
- Never weld or leave your welder exposed to bad weather.

## Ratschlage für die Sicherheit

- Niemals Anschlüsse oder Leiter ohne Isolierung enthalten.
- Auf die Qualität der elektrischen Kontakte achten.
- Vor jedem Schweißvorgang, zuerst die Schweißkabel anschließen dann das Zuführungskabel an das Netz.
- Überzeugen Sie sich davon, dass die Netzanschlussdose, die Sie für den Anschluss Ihres Gerätes benutzen, eine Erdung hat.
- Bevor Sie Reparaturen oder Kontrollen an Ihrem Schweißgerät vornehmen immer zuerst das Zuführungskabel von der Netzsteckdose herausziehen.
- Schalten Sie das Gerät ab, wenn Sie es gerade nicht benötigen.
- Das Gerät nicht unnützlich im Freien lassen, wo es dem Wetter ausgesetzt ist.

## Manutenzione

● Semplice e robusto, il vostro apparecchio di saldatura non domanda praticamente nessuna manutenzione. Dovrete solo:

Tenere pulite le superfici di passaggio della corrente (ossido e sporco riducono la resa della macchina), evitando l'accumularsi della polvere e l'imatura all'interno della saldatrice. Abbiate cura dei cavi (non devono avere screpolature).

● Evitare di mettere particelle di metallo dentro l'apparecchio, perché possono provocare corto circuiti.

● Procedere ogni tanto a una pulizia dell'apparecchio, dopo averlo disinnestato dalla rete elettrica, con un getto d'aria

## Maintenance

Your simple welding unit requires practically no maintenance, simply:

● Keep clean the current passage surfaces (oxide and dirt may reduce machine output), avoid accumulation of dust and dirt inside the welder. Take good care of cables.

● Avoid the introduction of metal particles inside the welder since they could cause short circuits

● Clean the welder from time to time with compressed air after disconnecting.

## Entretien

● *Simple et robuste, votre poste à souder ne nécessite pratiquement pas d'entretien. Il vous faudra seulement:*

● *Les surfaces de contact des câbles et des bornes doivent être propres. Le rendement sera meilleur. Prendre grand soin des câbles.*

● *Évitert toute introduction de particules métalliques à l'intérieur de l'appareil qui pourraient provoquer des courts-circuits.*

● *Enlever régulièrement la poussière s'accumulant dans le poste (à l'aide d'air comprimé si possible).*

## Wartung

● *Ihr Schweißgerät ist einfach und robust und braucht praktisch kaum instandgehalten zu werden. Sie müssen lediglich auf folgendes achten:*

● *Die Flächen der Stromleitungen müssen sauber gehalten werden (Oxyd und Schmutz vermindern die Maschinenleistung). Gut auf die Kabel achten.*

● *Um die Ansammeln von Schmutz und Staub zu vermeiden, ist das Gerät von Zeit zu Zeit mit Pressluft zu reinigen.*

● *Das Eindringen von Metallteilchen ins Innere des Gerätes vermeiden es Könnte Kurzschluss entstehen.*

## Item CEBORA 202 - Technical data

Portable single-phase welder for works of preparation, maintenance.

Ampere scales. Infinitely variable current regulation. A thermostat protects against overloads and wrong operation.

Manufacture in accordance with security laws in force.

### INSTALLATION

Check that machine voltage corresponds to net voltage  $\pm 10\%$ .

Tighten pincer and mass clamps to avoid overheating.

Check that the current plug is in good conditions. The section of possible extensions must be for distances under 10 m, of 2,5 mm<sup>2</sup>.

The switch (6) must light up the pilot lamp (16).

**CHECKING** (to be carried out by qualified personnel).

If the performances are not satisfactory, check that the net voltage during the welding does not decrease under 10%, and that the shunt is adjusted on the right position.

If the welder does not supply any current, check:

- 1 - that there is tension in the plug;
- 2 - that the net cable (9) is not interrupted;
- 3 - that the switch (6) works regularly;
- 4 - that the thermostat (10) in cold conditions continues its operation.

A temporary current interruption during the work means that the machine capacity was exceeded, so that approx. 10 minutes must pass.

**ATTENTION:** for different input voltage follow the value on the welder.

## Art. CEBORA 202 - Technische Daten

Tragbare Einphasenstromschweißmaschinen für Vorbereitungsarbeiten, für die Produktion, Stahlarbeiten und Arbeiten am Einsatzort.

Stufenlosen Einstellung mittels Handrad der Schweißintensität. Ampères-Skala.

Ausführung gemäß neuester Sicherheitsnormen.

### AUFSTELLUNG

Nachprüfen, daß die Maschinenspannung der Netzspannung entspricht  $\pm 10\%$ .

Die Klemmen ZANGE und MASSE sind fest zu zuschrauben, um Überhitzungen zu vermeiden.

Nachprüfen, daß der Anschluß gut ausgeführt ist. Die Sektion eventueller Verlängerungen hat mindestens 2,5 mm<sup>2</sup> bei Entfernungen unter 10 m, zu betragen, sowie 4 mm<sup>2</sup> für größere Entfernungen. Der Schalter (6) muß die Kontrolllampe (16) aufleuchten lassen.

**KONTROLLEN** (von ausgebildetem Personal auszuführen).

Sollten die Leistungen unter der Norm liegen, nachprüfen, daß die Netzspannung während des Schweißens nicht über 10% absinkt, und daß der Shunt richtig gestellt ist.

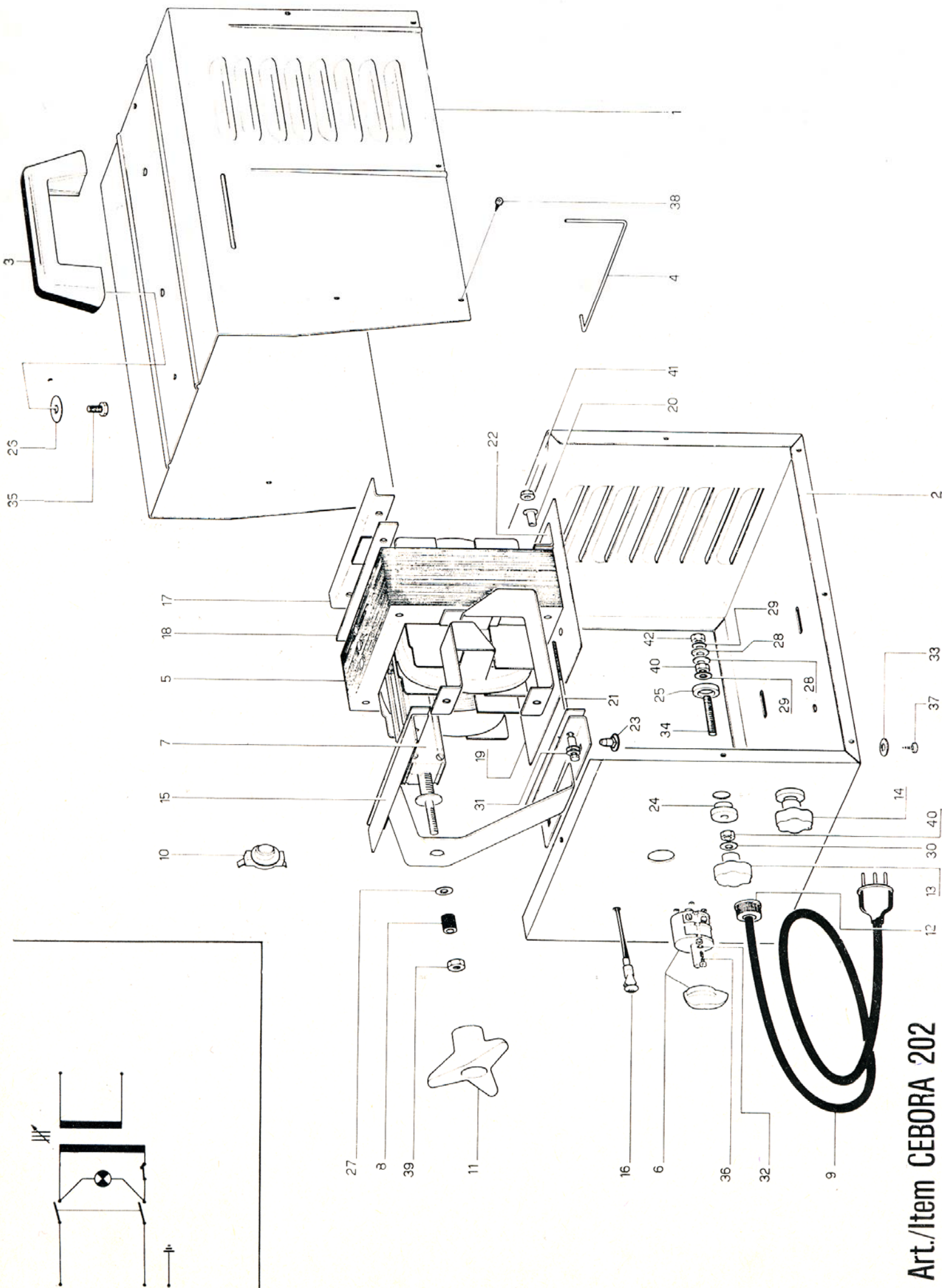
Falls die Maschine keinen Strom erzeugt, nachprüfen:

- 1 - daß sich in der Steckdose Strom befindet;
- 2 - daß der Netzkabel (9) nicht unterbrochen ist;
- 3 - daß der Schalter (6) regelmäßig funktioniert;
- 4 - daß der Thermostat (10) in kalten Zustand weiterfunktioniert.

Ein vorübergehender Stromabfall während der Arbeit bedeutet, daß die Maschine überfordert wurde, weshalb ca. 10 Minuten abgewartet werden müssen bevor die Arbeit wieder aufgenommen wird.

**WARNUNG:** für andere Spannungen muss man sich an die Werte auf die Maschine halten.

Item	Input	Installation power	Amperes	Ø Electrode	Operation factor	No-load tension
Art.	Stromverbrauch Spannung	Anschlusswert	Amperes	Elektroden-durchmesser	ED	Leerlaufspannung
CEBORA 202	220 V. 50 Hz.	2,2 KW	125	3,25	7%	50 V.
	Single phase		70	2 - 2,5	20%	
	einphasen		36	1,5		42 V.



Art./Item CEBORA 202

# Art./Item CEBORA 202

POSIZ.	CODICE	QUANT.	DENOMINAZIONE	DESCRIPTION	DESIGNATION	GEHÄUSE	BENENNUNG
1	CARCASSA	1	HOUSING		CARCASSE	GEHÄUSE	
2	FONDO	1	BOTTOM		FOND	BODEN	
3	MANIGLIA	1	HANDLE		POIGNEE	GRIFF	
4	INDICE	1	INDEX		INDICATEUR	ZEIGER	
5	TRASFORMATORE	1	TRANSFORMER		TRANSFORMATEUR	TRANSFORMATOR	
6	INTERRUTTORE	1	SWITCH		INTERRUPTEUR	SCHALTER	
7	SHUNT	1	SHUNT		SHUNT	SHUNT	
8	DISTANZIALE	1	DISTANCE PIECE		PIECE DE DISTANCE	ABSTANDSTÜCK	
9	CAVO RETE	1	NET CABLE		CABLE RESEAU	ANSCHLUSSKABEL	
10	TERMOSTATO	1	THERMOSTAT		THERMOSTAT	THERMOSTAT	
11	VOLANTINO	1	HAND WHEEL		VOLANT	HANDRAD	
12	PRESSACAVO	1	CABLE HOLDER		SERRE-FILS	KABELBEFESTIGUNG	
13	POMELLO	1	KNOB		BORNE	KLEMME	
14	POMELLO	1	KNOB		BORNE	KLEMME	
15	SERRAPACCO STAFFA	1	BUNCH HOLDER WITH BRACKET		SERRE-PAQUET AVEC BRIDE	EISENHALTER U. BÜGEL	
16	LAMPADA SPIA	1	PILOT LAMP		LAMPE DE CONTROLE	KONTROLLAMPE	
17	SERRAPACCO	1	BUNCH HOLDER		SERRE-PAQUET	EISENHALTER	
18	ISOLANTE	4	INSULATOR		ISOLANT	ISOLIERSCICHT	
19	ISOLANTE	1	INSULATOR		ISOLANT	ISOLIERSCICHT	
20	ISOLANTE	8	INSULATOR		ISOLANT	ISOLIERSCICHT	
21	TIRANTE	4	SCREW STAY		TIGE DE BLOCAGE	ZUGBOLZEN	
22	SERRAPACCO	1	BUNCH HOLDER		SERRE-PAQUET	EISENHALTER	
23	DADO ESPANSIONE	3	EXPANSION NUT		ECROU EXPANSION	EXPANSIONMUTTER	
24	RONDELLA ISOLANTE	2	INSULATING WASHER		RONDELLE ISOLANTE	ISOLIERROSETTE	
25	RONDELLA ISOLANTE	2	INSULATING WASHER		RONDELLE ISOLANTE	ISOLIERROSETTE	
26	RONDELLA	2	WASHER		RONDELLE	ROSETTE	
27	RONDELLA ELASTICA	1	SPRING WASHER		RONDELLE ELASTIQUE	FEDERROSETTE	
28	RONDELLA	4	WASHER		RONDELLE	ROSETTE	
29	RONDELLA	6	WASHER		RONDELLE	ROSETTE	
30	RONDELLA	2	WASHER		RONDELLE	ROSETTE	
31	RONDELLA ELASTICA	4	SPRING WASHER		RONDELLE ELASTIQUE	FEDERSCHLEIBE	
32	RONDELLA ELASTICA	1	SPRING WASHER		RONDELLE ELASTIQUE	FEDERSCHLEIBE	
33	RONDELLA ELASTICA	3	SPRING WASHER		RONDELLE ELASTIQUE	FEDERSCHLEIBE	
34	PRIGIONIERO	2	STUD BOLT		TIGE FILETEE	STIFTSCHRAUBE	
35	VITE	2	SCREW		VIS	SCHRAUBE	
36	VITE	2	SCREW		VIS	SCHRAUBE	
37	VITE AUTOFILETTANTE	3	SELF TAPPING SCREW		VIS AUTOFILETANTE	SCHLAGSCHRAUBE	
38	VITE AUTOFILETTANTE	12	SELF TAPPING SCREW		VIS AUTOFILETANTE	SCHLAGSCHRAUBE	
39	DADO	1	NUT		ECROU	MUTTER	
40	DADO	4	NUT		ECROU	MUTTER	
41	DADO	4	NUT		ECROU	MUTTER	
42	DADO	2	NUT		ECROU	MUTTER	

La richiesta di parti di ricambio deve indicare sempre: l'articolo, il numero di posizione, la quantità, la tensione, la frequenza e l'anno di fabbricazione.  
 In case spare parts are required please state always: the item, the position number, the quantity, the tension, the frequency and the manufacturing year.  
 In der Ersatzteilerfrage muss immer der Artikel, die Positionnummer, die Quantität, die Spannung, die Frequenz und das Baujahr angegeben werden.

## Art. CEBORA 202 - Caratterist. tecniche

### Saldatrice portatile monofase.

Per lavori di preparazione in carpenteria, saldatura in opera, manutenzione, ecc.

Regolazione continua con volantino della intensità di saldatura, scala graduata in ampere.

Il termostato protegge la saldatrice da sovraccarico ed errate manovre.

Costruzione conforme alle vigenti norme di sicurezza.

### INSTALLAZIONE

Verificare che la tensione della macchina corrisponda a quella di linea  $\pm 10\%$ .

Stringere bene i morsetti pinza e massa per evitare riscaldamenti.

La sezione di eventuali prolunghe, deve essere 2.5 mm<sup>2</sup> per distanze fino a 10 m.

L'interruttore (6) deve accendere la lampada spia (16).

**CONTROLLI** (fare eseguire da personale qualificato).

Se le prestazioni sono inferiori al dovuto, controllare che la tensione di linea durante la saldatura non diminuisca di oltre il 10%, che lo shunt sia regolato nella posizione necessaria.

Se la saldatrice non eroga corrente verificare:

- 1 - che nella presa vi sia tensione;
- 2 - che l'interruttore (6) funzioni regolarmente;
- 3 - che il cavo rete (9) non sia interrotto;
- 4 - che il termostato (10) a freddo abbia continuità.

**N.B.** - Una mancanza di corrente temporanea durante il lavoro, significa che si è superata la capacità della macchina per cui occorre aspettare circa 10 minuti prima di riprendere il lavoro.

**AVVERTENZE:** per tensioni di alimentazione diverse, attenersi ai valori riportati sulla macchina.

Art.	Alimentazione	Potenza di installazione	Ampere	Ø elettrodo	Fattore di servizio	Tensione a vuoto
Art.	Alimentation	Intensité absorbe	Intensité de soudage	Ø électrodes	Facteur de marche	Tension a vide
CEBORA 202	220 V. 50 Hz.	2.2 KW	125	3,25	7%	50 V.
	monofase		70	2 - 2,5	20%	
	monophase		36	1,5		42 V.

## Art. CEBORA 202 - Caracterist. techniques

### Poste à souder portatif.

Courant alternatif monophasé - Transformateur statique.

Réglage continu de l'intensité de soudage par manœuvre d'un volant.

Un thermostat protège le poste contre les utilisations trop intensives.

Construit conformément aux normes en vigueur.

### INSTALLATION

L'alimentation doit toujours comporter 2 fils sous tension. Le fil de masse du poste sera toujours relié à une terre.

Connecter les câbles de pince et de masse, en bloquant les bornes au maximum. Il n'y aura pas d'échauffement et le rendement sera amélioré.

Les rallonges éventuelles d'alimentation devront avoir une section de 2,5 mm<sup>2</sup> jusqu'à 10 m.

A la mise sous tension du poste, la lampe témoin (16), indiquant l'intensité de soudage doit s'allumer.

**CONTROLES** (à être effectués par personnel qualifié).

Si l'intensité de soudage n'est pas suffisante, contrôler que la chute de tension ne dépasse pas 10%, et que le shunt magnétique (22), soit positionné correctement.

Si le poste ne fonctionne pas, contrôler:

- 1 - La tension d'alimentation.
- 2 - Le bon état du câble d'alimentation (9).
- 3 - Le bon fonctionnement de l'interrupteur (6).
- 4 - La fermeture du thermostat (10) lorsqu'il est froid.

S'il y a eu un déclenchement, 10 minutes environ sont nécessaires pour que le thermostat se referme.

**ATTENTION:** pour diverses tensions d'alimentation tenez-vous aux valeurs indiquées sur la soudeuse.