

IT	MANUALE DI ISTRUZIONE PER APPARECCHIO DI TAGLIO AL PLASMA Istruzioni originali	3
EN	INSTRUCTION MANUAL FOR PLASMA CUTTER Translation of the original instructions	24
DE	BETRIEBSANLEITUNG FÜR PLASMASCHNEIDGERÄT Übersetzung der Originalbetriebsanleitung	45
FR	MANUEL D'INSTRUCTIONS POUR MACHINE A COUPER AU PLASMA Traduction de la notice originale	66
ES	MANUAL DE INSTRUCCIONES PARA EQUIPO DE CORTE EN PLASMA Traducción de las instrucciones originales	87
PT	MANUAL DE INSTRUÇÕES PARA APARELHO DE CORTE A PLASMA Tradução das Instruções originais	108
FI	KÄYTTÖOPAS PLASMALEIKKAUSKONEELLE Alkuperäisten ohjeiden käännös	129
DA	INSTRUKTIONSMANUAL FOR SKÆREBRÆNDER TIL PLASMASKÆRING Oversættelse af den originale vejledning	150
NL	GEBRUIKSAANWIJZING VOOR PLASMASNIJMACHINE Vertaling van de originele instructies	171
SV	INSTRUKTIONSMANUAL FÖR PLASMASVETS Översättning av bruksanvisning i original	192
EL	ΟΔΗΓΟΣ ΧΡΗΣΕΩΣ ΓΙΑ ΣΥΣΚΕΥΗ ΚΟΨΙΜΑΤΟΣ ΜΕ ΠΛΑΣΜΑ Μετάφραση των αρχικών οδηγιών	213

Parti di ricambio e schemi elettrici / vedi Allegato  
Spare parts and wiring diagrams / see Annex  
Schaltpläne und Ersatzteilliste / Siehe Anlage  
Schémas électriques et liste des pièces de rechange / Cf. Annexe  
Esquemas eléctricos & lista recambios / Ver Anexo  
Esquemas elétricos e lista de peças sobresselentes / Veja Anexo  
Sähkökaaviot & varaosaluettelo / Ks.Liite  
El-diagrammer & liste over reservedele / Se Bilag  
Elektrische Schema's En Lijst Van Reserveonderdelen / Zie bijlage  
Elschman och reservdelslista / Se Bilaga  
ΗΛΕΚΤΡΙΚΑ ΔΙΑΓΡΑΜΜΑΤΑ & ΚΑΤΑΛΟΓΟΣ ΑΝΤΑΛΛΑΚΤΙΚΩΝ /Βλέπε ΠΑΡΑΡΤΗΜΑ



- IT** L'USO DI CONSUMABILI NON ORIGINALI CEBORA FA AUTOMATICAMENTE DECADERE OGNI GARANZIA E/O RESPONSABILITÀ SU GENERATORI E TORCE PER IL TAGLIO AL PLASMA.
- EN** THE USE OF NON-GENUINE CEBORA CONSUMABLES AUTOMATICALLY VOIDS ANY WARRANTY AND/OR RESPONSIBILITY ON PLASMA CUTTING POWER SOURCES AND TORCHES
- DE** DIE GARANTIE UND/ODER HAFTUNG FÜR DIE STROMQUELLEN UND BRENNER ZUM PLASMASCHNEIDEN VERFÄLLT AUTOMATISCH, WENN ANDERE ALS DIE ORIGINAL-VERBRAUCHSTEILE VON CEBORA VERWENDET WERDEN.
- FR** L'UTILISATION DE CONSOMMABLES NON ORIGINAUX CEBORA REND AUTOMATIQUEMENT CADUQUE TOUTE GARANTIE ET/OU RESPONSABILITÉ CONCERNANT LES GÉNÉRATEURS ET LES TORCHES POUR LE DÉCOUPAGE PLASMA
- ES** EL USO DE CONSUMIBLES NO ORIGINALES CEBORA DETERMINA AUTOMÁTICAMENTE LA INVALIDACIÓN DE TODA GARANTÍA Y/O RESPONSABILIDAD RESPECTO DE GENERADORES Y ANTORCHAS PARA EL CORTE POR PLASMA.
- PT** O USO DE CONSUMÍVEIS NÃO ORIGINAIS CEBORA ANULA AUTOMATICAMENTE QUALQUER GARANTIA E/OU RESPONSABILIDADE DO FABRICANTE NOS GERADORES E MAÇARICOS DE CORTE COM PLASMA.
- FI** EI-ALKUPERÄISTEN KULUTUSOSIEN KÄYTÖN SEURAUKSENA CEBORA MITÄTÖI AUTOMAATTISESTI KAIKKI TAKUUT JA/TAI VAPAUTUU KAIKESTA VASTUUSTA VIRTALÄHTEIDEN JA PLASMALEIKKAUSPOLTINTEN OSALTA.
- DA** BRUG AF FORBRUGSMATERIALER, SOM IKKE ER FREMSTILLET AF CEBORA, MEDFØRER AUTOMATISK BORTFALD AF ENHVER FORM FOR GARANTI OG/ELLER ANSVAR VEDRØRENDE STRØMKILDER OG SVEJSESLANGER TIL PLASMASKÆRING.
- NL** DOOR HET GEBRUIK VAN CONSUMPTIEMATERIAAL DAT NIET DOOR CEBORA GELEVERD WORDT, VERVALT AUTOMATISCH ELKE GARANTIE EN/OF AANSPRAKELIJKHEID VOOR GENERATOREN EN PLASMA SNIJTOORTSEN.
- SV** VID ANVÄNDNING AV FÖRBRUKNINGSDELAR SOM INTE ÄR CEBORA ORIGINALDELAR BORTFALLER GARANTIN AUTOMATISKT OCH/ELLER TILLVERKAREN AVSÄGER SIG ALLT ANSVAR FÖR GENERATORER OCH SLANGPAKET FÖR PLASMASKÄRNING.
- PL** UŻYCIE CZĘŚCI EKSPLOATACYJNYCH INNYCH NIŻ ORYGINALNE DOSTARCZANE PRZEZ CEBORA UNIEWAŻNIA GWARANCJĘ ORAZ ZNOSI ODPOWIEDZIALNOŚĆ PRODUCENTA ZA AGREGATY PLAZMOWE ORAZ PALNIKI DO CIĘCIA PLAZMOWEGO.
- EL** Η ΧΡΗΣΗ ΜΗ ΑΥΘΕΝΤΙΚΩΝ ΑΝΑΛΩΣΙΜΩΝ CEBORA ΑΚΥΡΩΝΕΙ ΑΥΤΟΜΑΤΑ ΤΗΝ ΟΠΟΙΑΔΗΠΟΤΕ ΠΑΡΕΧΟΜΕΝΗ ΕΓΓΥΗΣΗ Η/ΚΑΙ ΕΥΘΥΝΗ ΕΠΙ ΤΩΝ ΓΕΝΝΗΤΡΙΩΝ ΚΑΙ ΤΩΝ ΦΑΚΩΝ ΚΟΠΗΣ ΜΕ ΠΛΑΣΜΑ.



# INDICE

<b>1</b>	<b>SIMBOLOGIA.....</b>	<b>5</b>
1.1	TARGA DELLE AVVERTENZE COD. 3098464 .....	5
<b>2</b>	<b>DESCRIZIONI GENERALI.....</b>	<b>6</b>
2.1	DESCRIZIONE DELL' APPARECCHIO .....	6
2.2	SPIEGAZIONE DEI DATI TECNICI RIPORTATI SULLA TARGA DELLA MACCHINA .....	10
2.3	GAS : SPECIFIHE E CONDIZIONI DI LAVORO .....	14
<b>3</b>	<b>INSTALLAZIONE .....</b>	<b>14</b>
3.1	DISIMBALLO E SISTEMAZIONE .....	14
3.2	MONTAGGIO TORCIA.....	14
3.3	MESSA IN OPERA.....	14
<b>4</b>	<b>IMPIEGO.....</b>	<b>15</b>
4.1	TAGLIO (MODALITÀ DI LAVORO "CUT").....	16
4.2	TAGLIO SU GRIGLIATO (MODALITÀ DI LAVORO "SELF-RESTART").....	18
4.3	SCRICCATURA (MODALITÀ DI LAVORO "GOUGE") .....	18
4.4	MARCATURA SPOT (MODALITÀ DI LAVORO "SPOT MARK") - SOLO PER ART. 337 .....	19
4.5	FUNZIONI AGGIUNTIVE .....	19
<b>5</b>	<b>SOSTITUZIONE DEI CONSUMABILI .....</b>	<b>20</b>
<b>6</b>	<b>CONSIGLI PRATICI .....</b>	<b>20</b>
<b>7</b>	<b>DESCRIZIONE DELLE PROTEZIONI.....</b>	<b>21</b>
<b>8</b>	<b>QUALITA' DEL TAGLIO.....</b>	<b>22</b>
<b>9</b>	<b>MANUTENZIONE E RIPARAZIONE .....</b>	<b>23</b>
9.1	MANUTENZIONE DEL GENERATORE E DELLA TORCIA .....	23
9.2	ACCORGIMENTI DA USARE DOPO UN INTERVENTO DI RIPARAZIONE .....	23

# MANUALE DI ISTRUZIONI PER APPARECCHIO DI TAGLIO AL PLASMA

**IMPORTANTE:** PRIMA DELL'UTILIZZO DELL'APPARECCHIO LEGGERE CON ATTENZIONE E CAPIRE IL CONTENUTO DI QUESTO MANUALE.

**IMPORTANTE:** Prima della lettura del seguente manuale di istruzioni, leggere attentamente e comprendere le indicazioni contenute nel manuale Avvertenze generali 3301151.

## Diritti d'autore.

I diritti d'autore delle presenti istruzioni per l'uso sono di proprietà del produttore. Il testo e le illustrazioni corrispondono alla dotazione tecnica dell'apparecchio al momento della stampa con riserva di modifiche. Nessuna parte di questa pubblicazione può essere riprodotta, memorizzata in un sistema di archiviazione o trasmessa a terzi in qualsiasi forma o qualsiasi mezzo, senza che il Costruttore ne abbia rilasciato una preventiva autorizzazione scritta. Saremo grati per la segnalazione di eventuali errori e suggerimenti per migliorare le istruzioni per l'uso.

Conservare sempre questo manuale sul luogo di utilizzo dell'apparecchio per futura consultazione.

L'apparecchiatura è utilizzabile esclusivamente per operazioni di saldatura o di taglio. Non utilizzare questo apparecchio per caricare batterie, scongelare tubi o avviare motori.

Solo personale esperto ed addestrato può installare, utilizzare, mantenere e riparare questa apparecchiatura. Per personale esperto si intende una persona che può giudicare il lavoro assegnatogli e riconoscere possibili rischi sulla base della sua istruzione professionale, conoscenza ed esperienza.

*Ogni uso difforme da quanto espressamente indicato e attuato con modalità differenti o contrarie a quanto indicato nella presente pubblicazione, configura l'ipotesi di uso improprio. Il costruttore declina ogni responsabilità derivante da un uso improprio che può essere causa d'incidenti a persone e di eventuali malfunzionamenti dell'impianto.*

*Questa esclusione di responsabilità viene riconosciuta alla messa in funzione dell'impianto da parte dell'utente.*

*Sia il rispetto di queste istruzioni, sia le condizioni e i metodi di installazione, funzionamento, utilizzo e manutenzione dell'apparecchio non possono essere controllati dal produttore.*

Un'esecuzione inappropriata dell'installazione può portare a danni materiali ed eventualmente a danni a persone. Non si assume pertanto alcuna responsabilità per perdite, danni o costi che derivano o sono in qualche modo legati a un'installazione scorretta, a un funzionamento errato, nonché a un utilizzo e a una manutenzione inappropriati.

Non è consentito il collegamento in parallelo di due o più generatori.

Per un eventuale collegamento in parallelo di più generatori chiedere autorizzazione scritta a CEBORA la quale definirà ed autorizzerà, in ottemperanza alle normative vigenti in materia di prodotto e sicurezza, le modalità e le condizioni dell'applicazione richiesta.

L'installazione e gestione dell'apparecchiatura / impianto deve essere conforme alla normativa IEC EN 60974-4

La responsabilità in relazione al funzionamento di questo impianto è limitata espressamente alla funzione dell'impianto. Qualsiasi responsabilità ulteriore, di qualsiasi tipo, è espressamente esclusa. Questa esclusione di responsabilità viene riconosciuta alla messa in funzione dell'impianto da parte dell'utente.

Sia il rispetto di queste istruzioni, sia le condizioni e i metodi di installazione, funzionamento, utilizzo e manutenzione dell'apparecchio riportate nel manuale 3301151 non possono essere controllati dal produttore.

Un'esecuzione inappropriata dell'installazione può portare a danni materiali e di conseguenza a danni a persone. Non si assume pertanto alcuna responsabilità per perdite, danni o costi che derivano o sono in qualche modo legati a un'installazione scorretta, a un funzionamento errato, nonché a un utilizzo e a una manutenzione inappropriati.

***Il generatore di saldatura/taglio è conforme alle normative riportate nella targa dati tecnici del generatore stesso.***

***E' consentito l'utilizzo del generatore di saldatura/taglio all'interno di impianti automatici o semiautomatici.***

***E' responsabilità dell'installatore dell'impianto verificare la completa compatibilità e il corretto funzionamento di tutti i componenti utilizzati all'interno dell'impianto stesso.***

***Pertanto, CEBORA S.p.A. declina ogni responsabilità in merito a malfunzionamenti/danneggiamenti sia dei propri generatori di saldatura/taglio, sia di altri componenti dell'impianto, per l'inosservanza di tali verifiche da parte dell'installatore.***

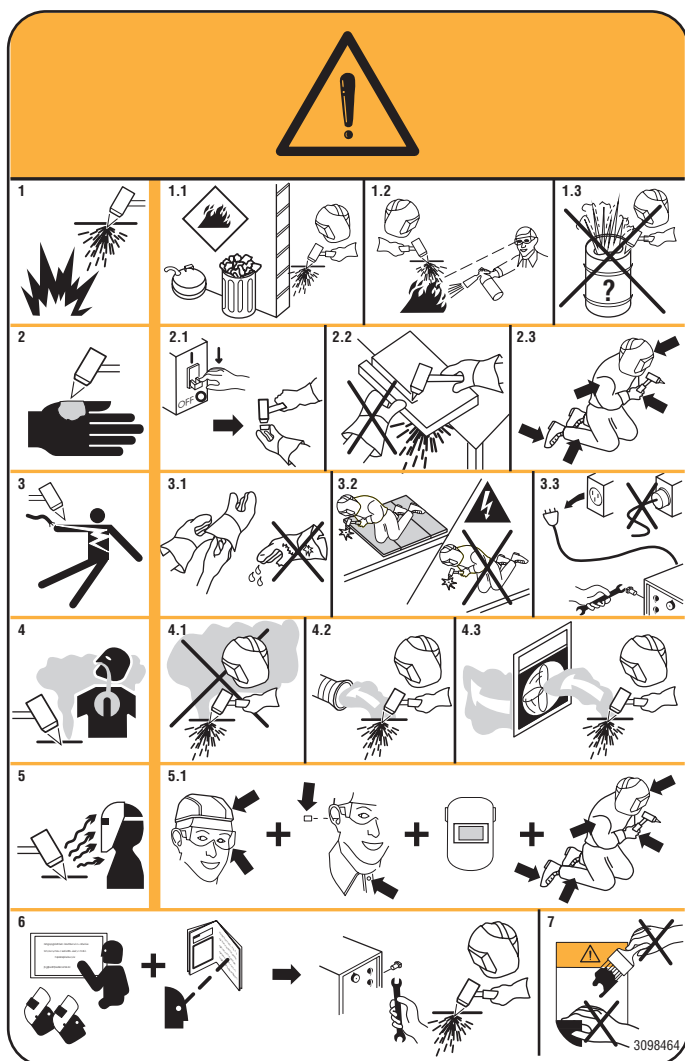


# 1 SIMBOLOGIA

	<b>PERICOLO</b>	Indica una situazione di pericolo <b>imminente</b> che potrebbe apportare gravi danni alle persone.
	<b>AVVISO</b>	Indica una situazione di <b>potenziale</b> pericolo che potrebbe apportare gravi danni alle persone.
	<b>PRUDENZA</b>	Indica una situazione di potenziale pericolo che se non rispettata potrebbe arrecare danni lievi a persone e danni materiali alle apparecchiature.
<b>AVVERTENZA!</b>		Fornisce all'utente informazioni importanti il cui mancato rispetto potrebbe comportare danni alle attrezzature
<b>INDICAZIONE</b>		Procedure da seguire per ottenere un utilizzo ottimale dell'apparecchiatura.

In funzione del colore del riquadro l'operazione potrà rappresentare una situazione di: PERICOLO, AVVISO, PRUDENZA, AVVERTENZA oppure di INDICAZIONE.

## 1.1 Targa delle avvertenze cod. 3098464



Il testo seguente corrisponde alle caselle numerate della targa applicata sul generatore.

1. Le scintille provocate dal taglio possono causare esplosioni od incendi.
- 1.1 Tenere i materiali infiammabili lontano dall'area di taglio.
- 1.2 Le scintille provocate dal taglio possono causare incendi. Tenere un estintore nelle immediate vicinanze e far sì che una persona resti pronta ad utilizzarlo.
- 1.3 Non tagliare mai contenitori chiusi.
2. L'arco plasma può provocare lesioni ed ustioni.
- 2.1 Spegner l'alimentazione elettrica prima di smontare la torcia.
- 2.2 Non tenere il materiale in prossimità del percorso di taglio.
- 2.3 Indossare una protezione completa per il corpo.
3. Le scosse elettriche provocate dalla torcia o dal cavo possono essere letali. Proteggersi adeguatamente dal pericolo di scosse elettriche.
- 3.1 Indossare guanti isolanti. Non indossare guanti umidi o danneggiati.
- 3.2 Assicurarsi di essere isolati dal pezzo da tagliare e dal suolo.
- 3.3 Scollegare la spina del cavo di alimentazione prima di lavorare sulla macchina.
4. Inalare le esalazioni prodotte durante il taglio può essere nocivo alla salute.
- 4.1 Tenere la testa lontana dalle esalazioni.
- 4.2 Utilizzare un impianto di ventilazione forzata o di scarico locale per eliminare le esalazioni.
- 4.3 Utilizzare una ventola di aspirazione per eliminare le esalazioni.
5. I raggi dell'arco possono bruciare gli occhi e ustionare la pelle. L'operatore deve, quindi, proteggere gli occhi con lenti con grado di protezione uguale o superiore a DIN11 e il viso adeguatamente.

- 5.1 Indossare elmetto e occhiali di sicurezza. Utilizzare adeguate protezioni per le orecchie e camici con il colletto abbottonato. Utilizzare maschere a casco con filtri della corretta gradazione. Indossare una protezione completa per il corpo.
6. Leggere le istruzioni prima di utilizzare la macchina od eseguire qualsiasi operazione su di essa.
7. Non rimuovere né coprire le etichette di avvertenza.

## **2 DESCRIZIONI GENERALI**

Questo apparecchio è un generatore di corrente continua costante, progettato per il taglio di materiali elettroconduttori (metalli e leghe) mediante procedimento ad arco plasma.

Insieme alla torcia costituisce un impianto per taglio plasma monogas (aria oppure azoto) completamente gestito da microprocessore, in grado di erogare una corrente max di 70 A @ X 60 %(art.334) , 110 A @ X 50 %(art.336), 130 A @ X 50 %(art.337). Tutti i parametri di processo (materiale, gas e corrente) sono selezionabili dal display e, in base alla loro scelta, viene automaticamente indicata la pressione ottimale di gas.

Sono disponibili differenti set di consumabili in funzione della corrente di taglio, calibrati e testati per ottenere la massima qualità di taglio.

### **2.1 Descrizione dell' apparecchio**

(Fig. 1 e Fig 1/A)

- A) Cavo di alimentazione
- B) Interruttore di alimentazione
- C) Raccordo di alimentazione del gas  
(filetto 1/4" gas femmina)
- D) Manopola per la regolazione della pressione del gas di alimentazione
- E) Vaschetta raccogli condensa
- F) Connettore interfaccia (a richiesta)
- G) Presa per il cavo di massa
- H) Manopola per la selezione e regolazione dei parametri di taglio
- J) Raccordo fisso per torcia
- K) Protezione attacco torcia
- M) Raccordo mobile della torcia
- N) Display per la visualizzazione dei parametri di taglio e altro

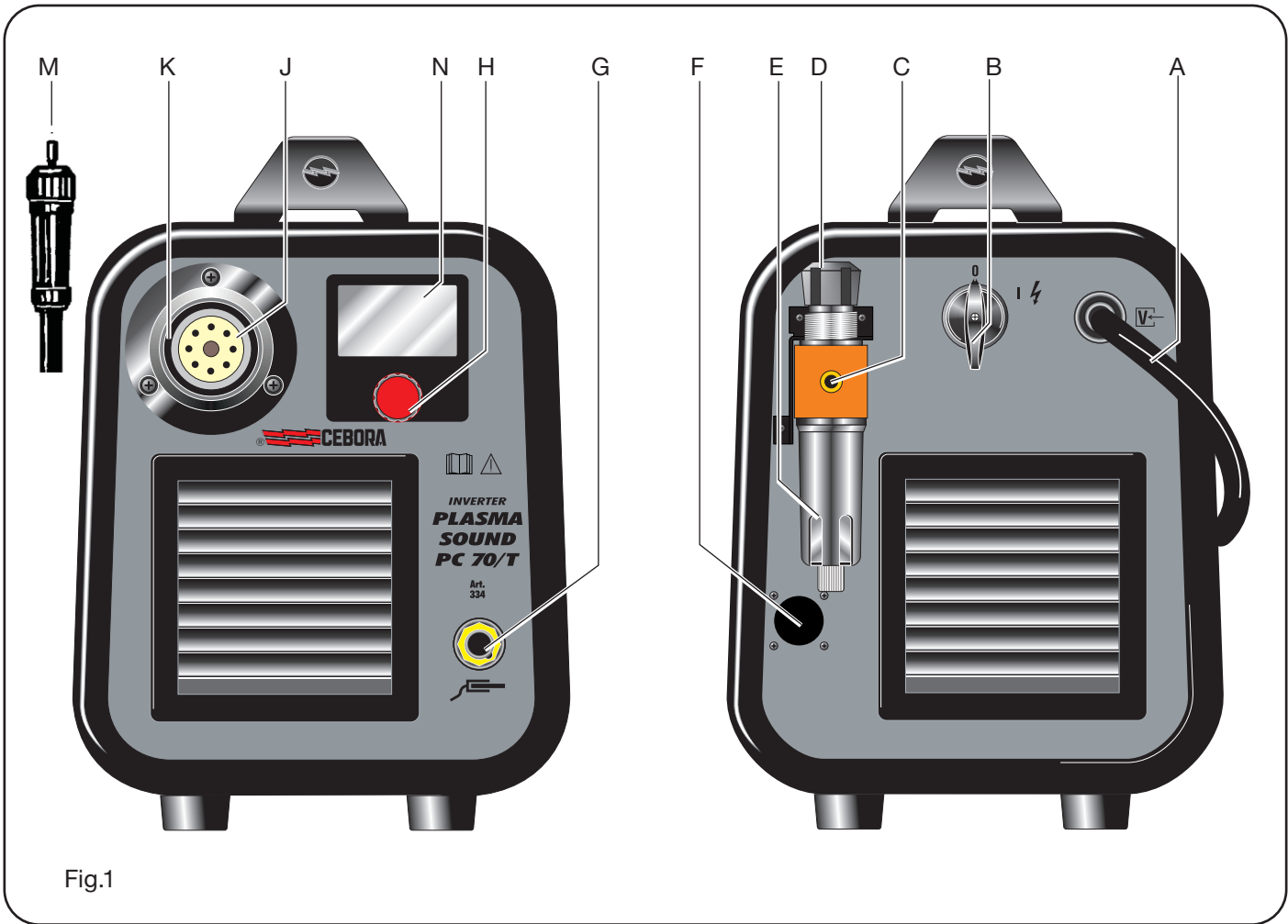


Fig.1

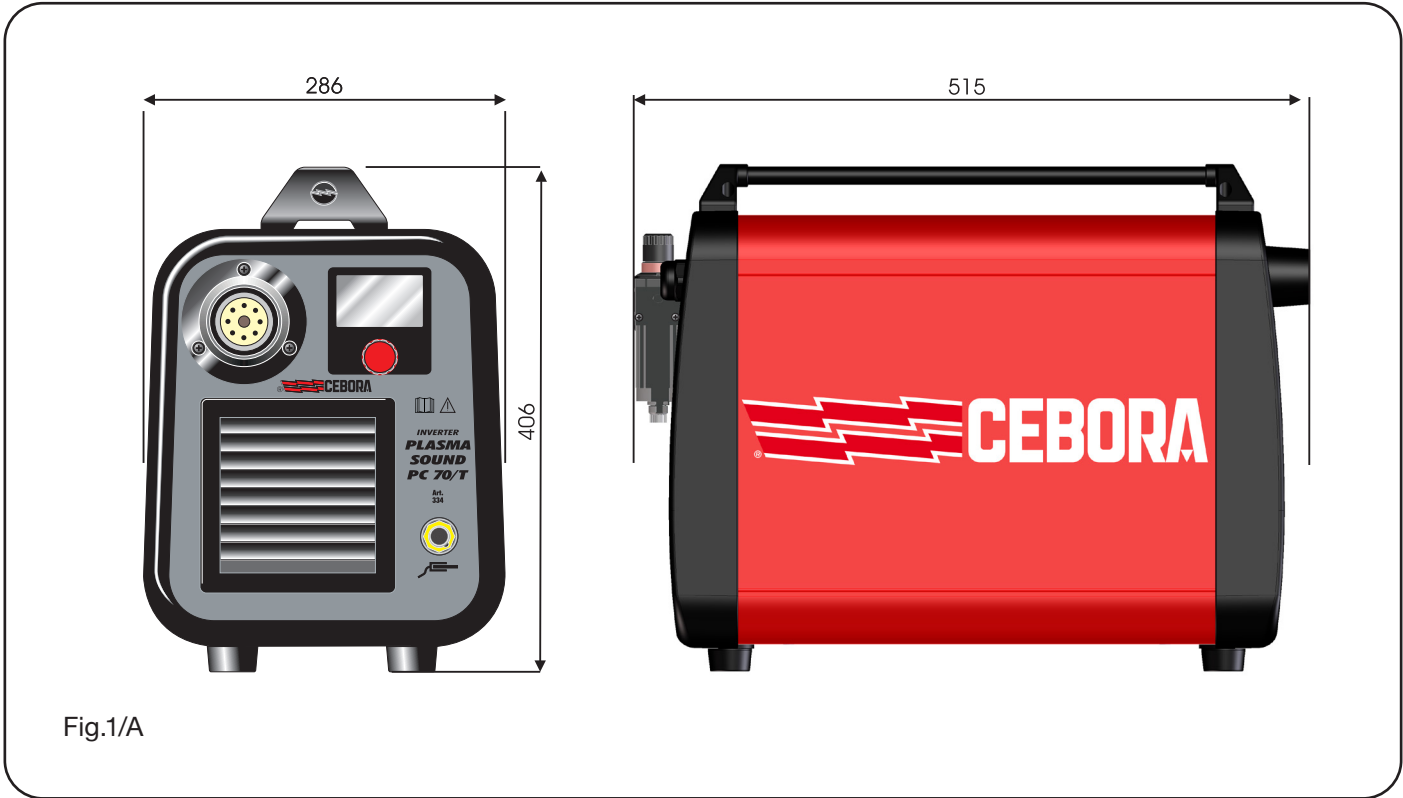


Fig.1/A

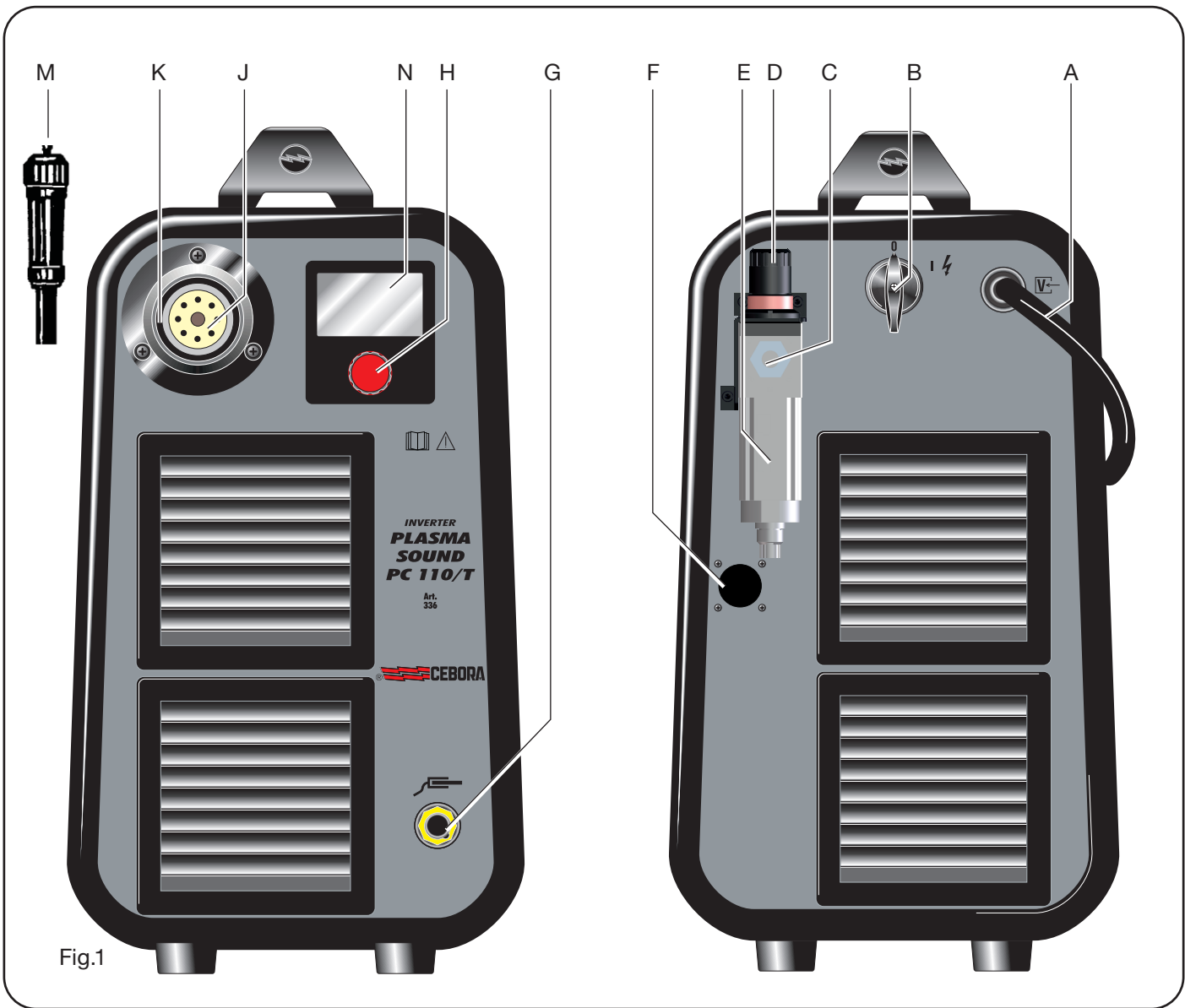


Fig.1

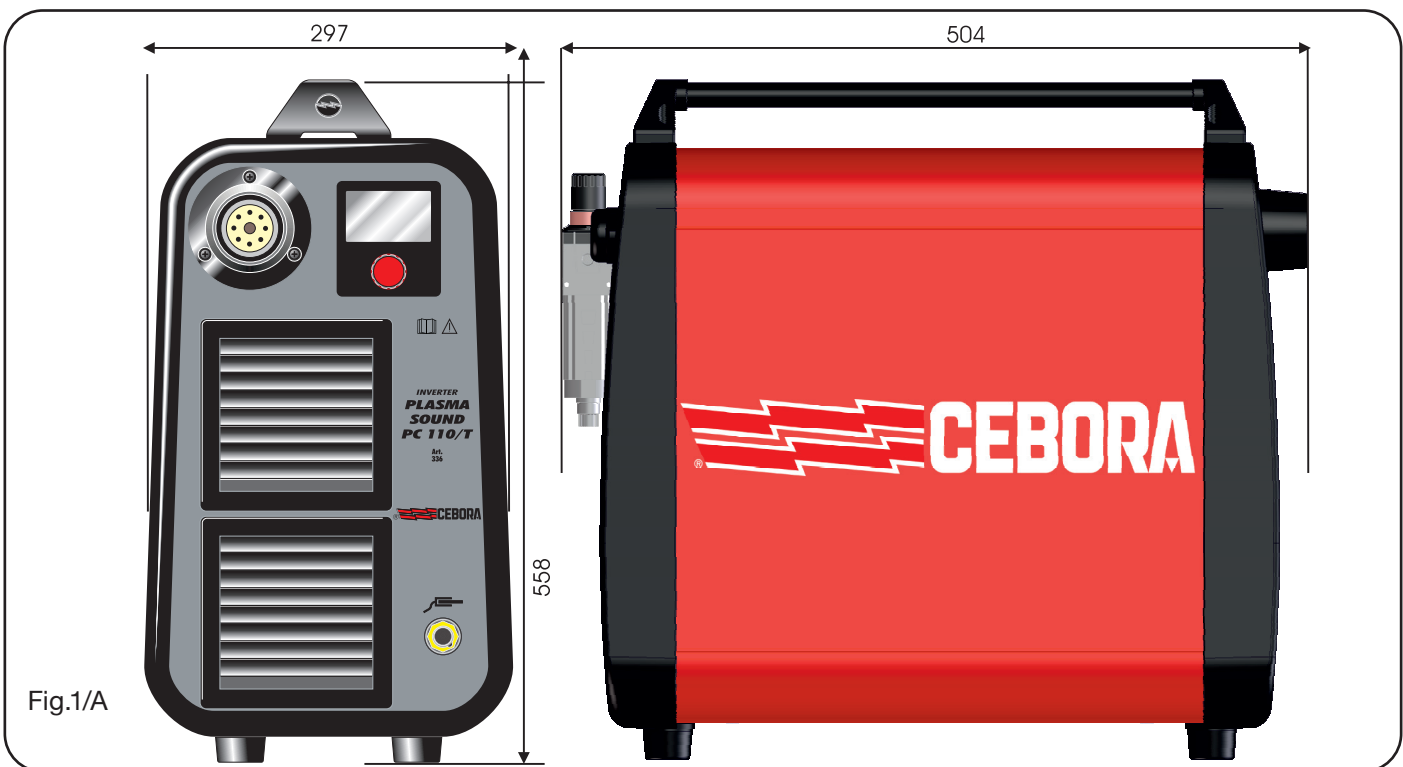


Fig.1/A

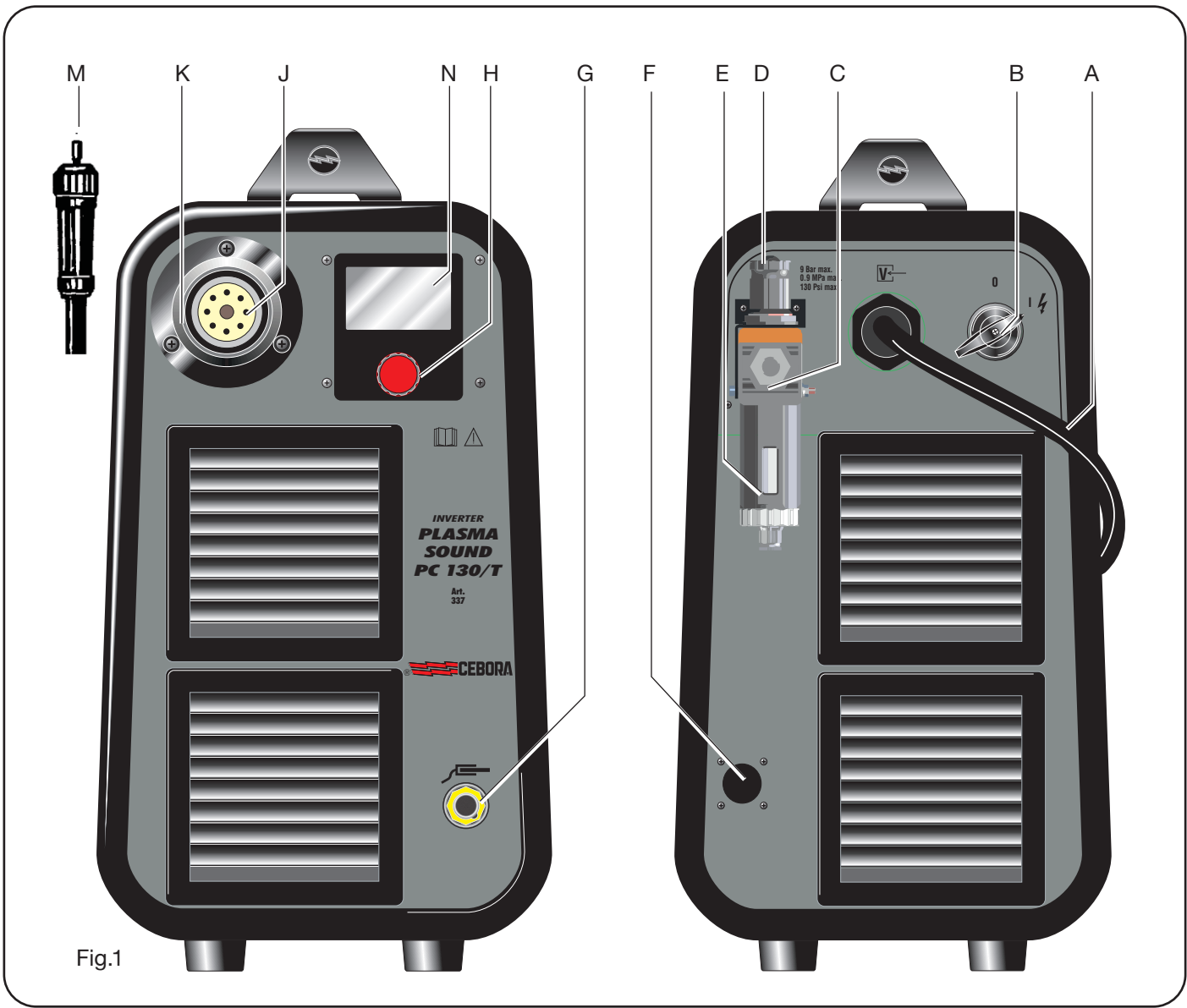


Fig.1

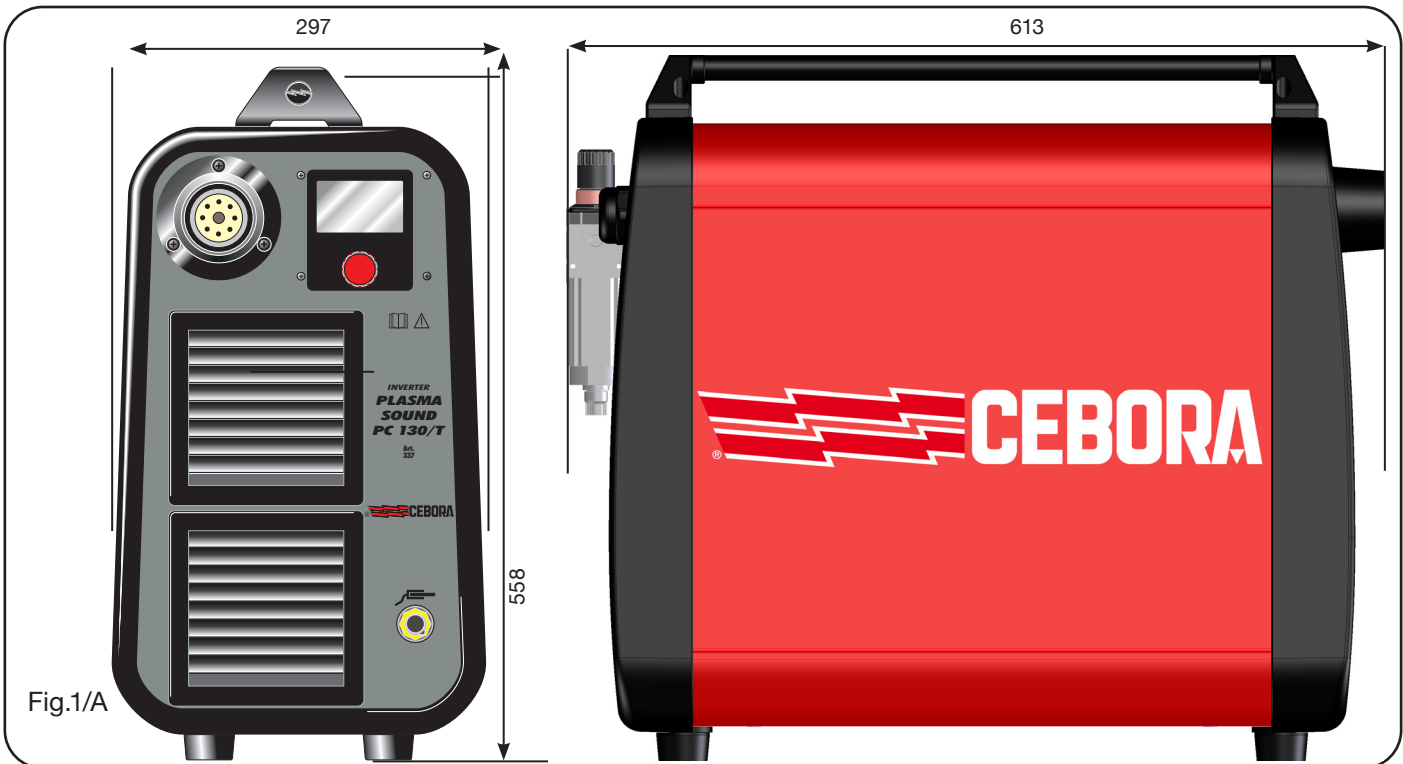
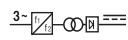





Fig.1/A

## 2.2 Spiegazione dei dati tecnici riportati sulla targa della macchina

	Convertitore statico di frequenza trifase trasformatore-raddrizzatore.
N°.	Numero di matricola (da citare per qualsiasi richiesta relativa all'apparecchio).
	Caratteristica discendente.
	P.A.C. Adatto per taglio al plasma.
torch type	Tipo di torcia che deve essere utilizzata con questo apparecchio per formare un sistema sicuro.
U0	Tensione a vuoto secondaria (valore di picco).
X	Fattore di servizio percentuale. Esprime la percentuale di 10 minuti in cui l'apparecchio può lavorare ad una determinata corrente I2 e tensione U2 senza surriscaldamenti.
I2	Corrente di taglio.
U2	Tensione secondaria con corrente di taglio I2. Questa tensione dipende dalla distanza tra l'ugello e il pezzo da tagliare. <b>Se questa distanza aumenta anche la tensione di taglio aumenta ed il fattore di servizio X% può diminuire.</b>
U1	Tensione nominale di alimentazione.
3~ 50/60Hz	Alimentazione trifase 50 oppure 60 Hz
I1 max.	E' il massimo valore della corrente assorbita.
I1 eff.	E' il massimo valore della corrente effettiva assorbita considerando il fattore di servizio.
	Idoneo a lavorare in ambienti con rischio accresciuto

### NOTE:

- 1-L'apparecchio è progettato per lavorare in ambienti con grado di inquinamento 3. (Vedi IEC 60664).
- 2- Questa attrezzatura è conforme alla norma IEC 61000-3-12 a condizione che l'impedenza massima  $Z_{max}$  ammessa dell'impianto sia inferiore o uguale a 98 mΩ (art.334) oppure 66 mΩ (art.336) oppure 22 mΩ (art.337) al punto di interfaccia fra l'impianto dell'utilizzatore e quello pubblico. E' responsabilità dell'installatore o dell'utilizzatore dell'attrezzatura garantire, consultando eventualmente l'operatore della rete di distribuzione, che l'attrezzatura sia collegata a un'alimentazione con impedenza massima di sistema ammessa  $Z_{max}$  inferiore o uguale a 98 mΩ (art.334) oppure 66 mΩ (art.336) oppure 22 mΩ (art.337)



**ART. 334**

Tensione rete (U1)	208 V	220 V	230 V	400 V	440 V
Fusibile di rete (ad azione ritardata)	20 A			12 A	
Potenza assorbita max	12,0 kVA				
Intervallo corrente di taglio	20 ÷ 70 A				
	50 A @ 100 %			60 A @ 100 %	
Corrente di taglio 10 min/40°C (IEC60974-1)	60 A @ 60 %			70 A @ 60 %	
	70 A @ 35 %				
Tensione a vuoto (U0)	278 V	292 V	305 V	263 V	288 V
Temperatura di funzionamento	-10°C ÷ 40°C				
Temperatura di trasporto e immagazzinamento	-25°C ÷ 55°C				
Torçe CEBORA	CP70C / CP162C				
Corrente di taglio (I2)	70 A				
Tensione di taglio (U2)	140 V				
Corrente effettiva max di alimentazione (I1 eff max)	21 A			14 A	
Tolleranza tensione di rete	± 10%				
Frequenza di rete	50/60 Hz				
Collegamento alla rete Zmax @ U1=400 V	-	-	-	≤ 98 mΩ	-
rendimento @ U1=400 V	-	-	-	≥ 85 %	-
Consumo in stato inattivo	-	-	-	≤ 50 W	-
Classe di sovratensione	III				
Grado di inquinamento (IEC 60664-1)	3				
Grado di protezione IP	IP23S				
Tipo di raffreddamento	AF				
Classe di compatibilità elettromagnetica	A				
Pressione max di ingresso gas	0,9 MPa / 9 bar / 130 psi				
Marchio	CE S				
Dimensioni LxPxA	286 mm x 515 mm x 406 mm				
Peso	26 kg				

**ART. 336**

Tensione rete (U1)	208 V	220 V	230 V	400 V	440 V
Fusibile di rete (ad azione ritardata)	32 A			25 A	
Potenza assorbita max	20,5 kVA				
Intervallo corrente di taglio	20 ÷ 110 A				
Corrente di taglio 10 min/40°C (IEC60974-1)	60 A @ 100 %			90 A @ 100 %	
	65 A @ 60 %			95 A @ 60 %	
	80 A @ 35 %			110 A @ 50 %	
Tensione a vuoto (U0)	280 V	296 V	310 V	277 V	305 V
Temperatura di funzionamento	-10°C ÷ 40°C				
Temperatura di trasporto e immagazzinamento	-25°C ÷ 55°C				
Torçe CEBORA	CP70C / CP162C				
Corrente di taglio (I2)	80 A			110 A	
Tensione di taglio (U2)	140 V				
Corrente effettiva max di alimentazione (I1 eff max)	30 A			23 A	
Tolleranza tensione di rete	± 10%				
Frequenza di rete	50/60 Hz				
Collegamento alla rete Zmax @ U1=400 V	-	-	-	≤ 66 mΩ	-
rendimento @ U1=400 V	-	-	-	≥ 85 %	-
Consumo in stato inattivo	-	-	-	≤ 50 W	-
Classe di sovratensione	III				
Grado di inquinamento (IEC 60664-1)	3				
Grado di protezione IP	IP23S				
Tipo di raffreddamento	AF				
Classe di compatibilità elettromagnetica	A				
Pressione max di ingresso gas	0,9 MPa / 9 bar / 130 psi				
Marchio	CE S				
Dimensioni LxPxA	297 mm x 504 mm x 558 mm				
Peso	34 kg				

**ART. 337**

Tensione rete (U1)	208 V	220 V	230 V	400 V	440 V
Fusibile di rete (ad azione ritardata)	50 A			32 A	
Potenza assorbita max	22,0 kVA				
Intervallo corrente di taglio	20 ÷ 130 A				
	105 A @ 100 %			125 A @ 100 %	
Corrente di taglio 10 min/40°C (IEC60974-1)	125 A @ 60 %			130 A @ 80 %	
	130 A @ 50 %				
Tensione a vuoto (U0)	345 V	365 V	382 V	334 V	365 V
Temperatura di funzionamento	-10°C ÷ 40°C				
Temperatura di trasporto e immagazzinamento	-25°C ÷ 55°C				
Torçe CEBORA	CP70C / CP162C				
Corrente di taglio (I2)	130 A				
Tensione di taglio (U2)	160 V				
Corrente effettiva max di alimentazione (I1 eff max)	50 A			34 A	
Tolleranza tensione di rete	± 10%				
Frequenza di rete	50/60 Hz				
Collegamento alla rete Zmax @ U1=400 V	-	-	-	≤ 22 mΩ	-
rendimento @ U1=400 V	-	-	-	≥ 85 %	-
Consumo in stato inattivo	-	-	-	≤ 50 W	-
Classe di sovratensione	III				
Grado di inquinamento (IEC 60664-1)	3				
Grado di protezione IP	IP23S				
Tipo di raffreddamento	AF				
Classe di compatibilità elettromagnetica	A				
Pressione max di ingresso gas	0,9 MPa / 9 bar / 130 psi				
Marchio	CE S				
Dimensioni LxPxA	297 mm x 613 mm x 558 mm				
Peso	40 kg				

**NOTA:**

In relazione alla tabella sovrastante, dimensionare il quadro elettrico per l'alimentazione del generatore in modo adeguato. Nel caso si voglia usare un quadro elettrico a 400 V trifase con prese a 32 A, è necessario ridurre la corrente di taglio a 120 A.

## 2.3 Gas : Specifiche e condizioni di lavoro

Di seguito sono indicate le specifiche dei gas usati, con relativa purezza e condizioni di lavoro:

GAS USATI	TITOLO	PRESSIONE MAX DI INGRESSO	PORTATA
Aria	Pulita, secca e senza olio come da normativa ISO 8573-1: 2010. Classe 1.4.2 (particolato-acqua-olio)*	0.9 MPa (9 bar/ 130 psi)	250 l/min
Azoto	99.997%	0.9 MPa (9 bar/ 130 psi)	250 l/min

\* la normativa ISO 8573-1: 2010 prevede, per la Classe 1.4.2:

- Particolato:  $\leq 20.000$  particelle solide per m<sup>3</sup> d'aria con dimensioni comprese tra 0.1 e 0.5  $\mu\text{m}$ ;  
 $\leq 400$  particelle solide per m<sup>3</sup> d'aria con dimensioni comprese tra 0.5 e 1.0  $\mu\text{m}$ ;  
 $\leq 10$  particelle solide per m<sup>3</sup> d'aria con dimensioni comprese tra 1.0 e 5.0  $\mu\text{m}$ .
- Acqua: il punto di rugiada in pressione dell'aria deve essere inferiore o uguale a 3°C.
- Olio: la concentrazione totale di olio deve essere inferiore o uguale a 0,1 mg per m<sup>3</sup> d'aria.

## 3 INSTALLAZIONE

### 3.1 Disimballo e sistemazione

**Utilizzare adeguati mezzi di sollevamento e spostamento.**

**Per Art. 337**

Il generatore, compreso della pedana di legno, ha un peso di circa 45 Kg. Utilizzare adeguati mezzi di sollevamento e spostamento.

Per rimuovere la pedana in legno facente parte dell'imballo:

- Togliere le reggette di fissaggio
- Togliere l'imballo di cartone

Sollevare il generatore con l'ausilio di un'altra persona o tramite un carrello elevatore. In quest'ultimo caso, seguire tutte le linee guida di sicurezza del produttore del carrello elevatore.

Il generatore preleva l'aria dalla parte posteriore e la fa fuoriuscire dalle grate della parte anteriore. Posizionare il generatore in modo da avere un'ampia zona di ventilazione e tenere una distanza da eventuali pareti di almeno 1 m. Non impilare il generatore, né sovrapporre oggetti su di esso.

Posizionare il generatore su di una superficie sostanzialmente piana e comunque con una inclinazione non superiore ai 10°.

### 3.2 Montaggio torcia

Dopo aver infilato il raccordo mobile **M** nella protezione **K**, inserirlo sul raccordo fisso **J**, avvitando a fondo la ghiera del raccordo **M** onde evitare perdite d'aria che potrebbero pregiudicare il buon funzionamento.

Non ammaccare il perno portacorrente e non piegare gli spinotti del raccordo mobile **M**.

Avvitare la protezione **K** sul pannello.

### 3.3 Messa in opera

**L'installazione della macchina deve essere eseguita da personale qualificato. Tutti i collegamenti devono essere conformi alle vigenti norme e realizzati nel pieno rispetto della legge antinfortunistica (norma CEI 26-36 /IEC60974-9) .**

Collegare l'alimentazione del gas al raccordo **C** assicurandosi che l'impianto sia in grado di fornire una portata ed una pressione adeguata alla torcia utilizzata.

Se l'alimentazione dell'aria proviene da una bombola di aria compressa questa deve essere equipaggiata con un regolatore di pressione; **non collegare mai una bombola di aria compressa direttamente al riduttore della macchina. La pressione potrebbe superare la capacità del riduttore che quindi potrebbe esplodere.**

Collegare il cavo di alimentazione **A**: il conduttore giallo verde del cavo deve essere collegato ad un'efficiente presa di terra dell'impianto; i rimanenti conduttori debbono essere collegati alla linea di alimentazione attraverso un interruttore posto, possibilmente, vicino alla zona di taglio per permettere uno spegnimento veloce in caso di emergenza.

La portata dell'interruttore magnetotermico o dei fusibili in serie all'interruttore deve essere uguale alla corrente  $I_{1eff}$  assorbita dall'apparecchio durante il taglio.

La corrente  $I_{1eff max}$  assorbita si deduce dalla lettura dei dati tecnici riportati sull'apparecchio in corrispondenza della tensione di alimentazione  $U_1$  a disposizione.

Eventuali prolunghie debbono essere di sezione adeguata alla corrente  $I_{1eff max}$  assorbita.

#### 4 **IMPIEGO**

All'accensione dell'apparecchio mediante la manopola **B**, il display **N** visualizza:

Per Art. 334-336

<b>Information</b>	
Power Source	336
Version panel	04
Version control	01
Torch	CP162C MAR 6m

- l'articolo del generatore;
- la versione firmware installata nella scheda di pannello;
- la versione firmware installata nella scheda di controllo;
- il tipo della torcia montata
- (CP 70C MAR/DAR; CP 162C MAR/DAR)
- la lunghezza della torcia montata (6/15 m)

Per Art. 337

<b>Information</b>	
Power Source	337
Version	04
Build	Feb 20 2017
Torch	CP162C MAR 6m

- l'articolo del generatore;
- la versione firmware installata;
- la data di sviluppo del firmware,
- il tipo della torcia montata;
- la lunghezza della torcia montata

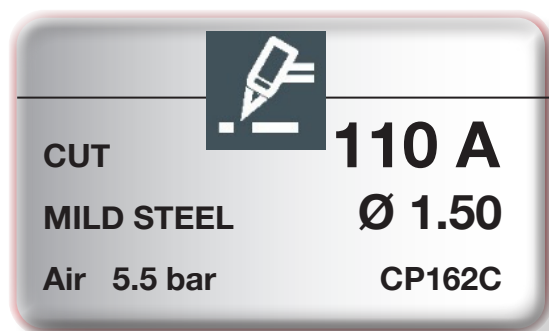
Nota: il tipo e la lunghezza della torcia vengono riconosciute in automatico. Qualche secondo dopo, sul display **N** compare una delle schermate descritte nei paragrafi successivi.

In generale, con la manopola **H** si selezionano le diverse voci, quali:

- modalità di lavoro CUT, SELF RESTART, GOUGE e SPOT MARK
- corrente di lavoro;
- pressione di lavoro;
- gas di taglio;
- materiale

Premendo brevemente la manopola H sulla singola voce selezionata, essa diventa in neretto e si può quindi modificare

#### 4.1 Taglio (modalità di lavoro "CUT")



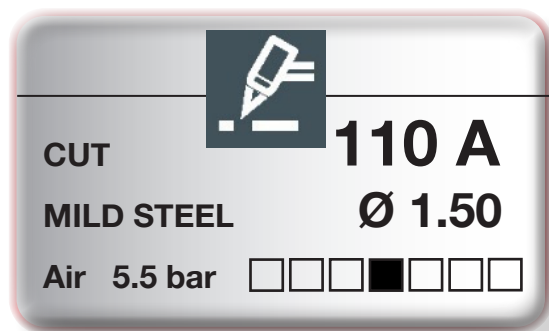
Scegliere il tipo di materiale da tagliare (Mild Steel, Stainless Steel o Alluminio) e il gas di taglio (Aria oppure Azoto N2).  
Regolare poi la corrente di taglio in funzione:

- del tipo di materiale scelto e dello spessore da tagliare;
- del gas utilizzato

seguendo le indicazioni riportate nelle tabelle di taglio.

Durante la regolazione della corrente, nel display **N** viene indicato il diametro dell'ugello da utilizzare.

Ora è possibile impostare la corretta pressione di lavoro selezionando la relativa voce e premendo la manopola **H**: così, il gas fuoriesce dalla torcia.



A questo punto, ruotare la manopola **D** del riduttore di pressione.

La corretta pressione di lavoro viene evidenziata dall'accensione dei led centrali, a fianco del valore impostato. Una pressione troppo bassa o, viceversa, troppo alta, viene evidenziata rispettivamente dal led lampeggiante di sinistra o di destra.

A pressione regolata, bloccare la manopola D premendo verso il basso.

E' possibile visualizzare sul display **N** le velocità di taglio in funzione dello spessore, per il materiale e la corrente fissati.



In particolare, selezionando il materiale e premendo a lungo la manopola **H**, si visualizza la figura sotto riportata:

Cutting Charts 04	
Mild Steel	110 A
Thickness =	12 mm
Vq =	1,60 m/min
Vp =	1,75 m/min

- 04 = la versione delle tabelle di taglio installate
- Vq = velocità di taglio di qualità
- Vp = velocità di taglio di produzione

Premere il pulsante della torcia per accendere l'arco pilota. Se non si inizia il taglio, dopo 2 secondi l'arco pilota si spegne e quindi, per riaccenderlo, premere nuovamente il pulsante.

Non tenere inutilmente acceso l'arco pilota in aria: in tal modo si aumenta il consumo dell'elettrodo, del diffusore e dell'ugello.

Collegare la pinza del cavo di massa al pezzo da tagliare assicurandosi che il morsetto ed il pezzo siano in buon contatto elettrico, in particolare con lamiere verniciate, ossidate o con rivestimenti isolanti. Non collegare la pinza al pezzo di materiale che deve essere asportato.

Tenere la torcia verticale durante il taglio.

Completato il taglio e dopo aver lasciato il pulsante, l'aria continua ad uscire dalla torcia per consentire il suo raffreddamento. **E' bene non spegnere l'apparecchio prima della fine di questo tempo.**

#### Per torcia CP70C MAR

Per correnti di taglio da 20 a 45 A con ugello 0.9 mm e da 45 a 70 A con ugello 1.1 mm, è possibile effettuare un taglio appoggiando direttamente la protezione ugello al pezzo.

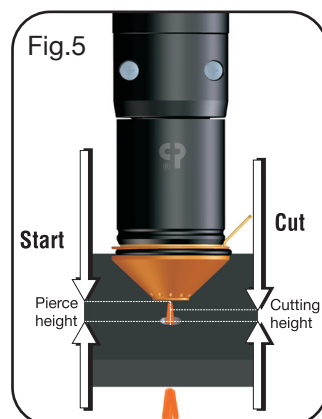
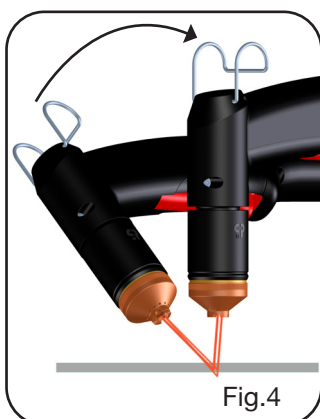
#### Per torcia CP162C MAR

Con corrente di taglio da 20 a 40 A e ugello diametro 0,80 mm è possibile effettuare un taglio appoggiando direttamente l'ugello al pezzo.

Per correnti superiori a 40 A è indispensabile utilizzare la protezione ugello apposita come indicato nelle tabelle di taglio

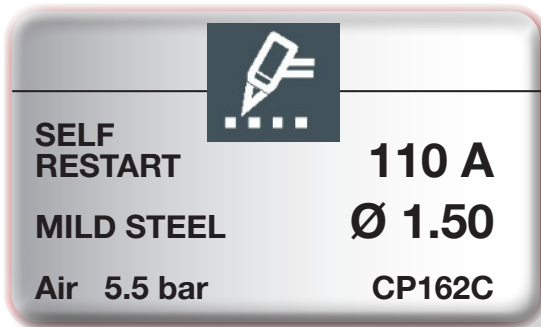
Nel caso si debbano eseguire fori o si debba iniziare il taglio dal centro del pezzo (vedi fig. 4), si deve disporre la torcia in posizione inclinata e lentamente raddrizzarla in modo che il metallo fuso non sia spruzzato sulla protezione ugello. Questa operazione deve essere eseguita quando si forano pezzi di spessore superiore a 3 mm.

Nel caso si debbano eseguire tagli circolari si consiglia di utilizzare l'apposito compasso fornito a richiesta. E' importante ricordare che l'utilizzo del compasso può rendere necessario impiegare la tecnica di partenza so-pra-indicata.



Seguire scrupolosamente le indicazioni contenute nelle tabelle di taglio per quanto riguarda l'altezza di sfondamento, l'altezza di lavoro e gli spessori massimi di taglio in funzione della corrente (vedi fig. 5). Inoltre, fare riferimento al manuale istruzioni del kit opzionale art.441 (per Art.334-336) o art. 433 (per art. 337) per la connessione al panto-grafo.

#### 4.2 Taglio su grigliato (modalità di lavoro "SELF-RESTART")

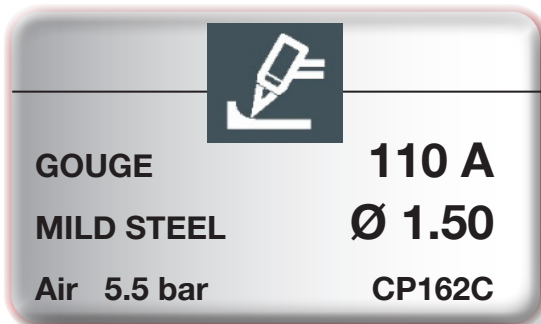


Per tagliare lamiere forate o grigliati, selezionare tale modalità.

Per le impostazioni di materiale, gas e corrente di taglio, fare riferimento al paragrafo 4.1 così come per la regolazione della pressione di lavoro. Alla fine del taglio, mantenendo premuto il pulsante, l'arco pilota si riaccenderà automaticamente.

**Utilizzare questa funzione solo se necessario per evitare un' inutile usura dell' elettrodo e dell'ugello.**

#### 4.3 Scricatura (modalità di lavoro "GOUGE")

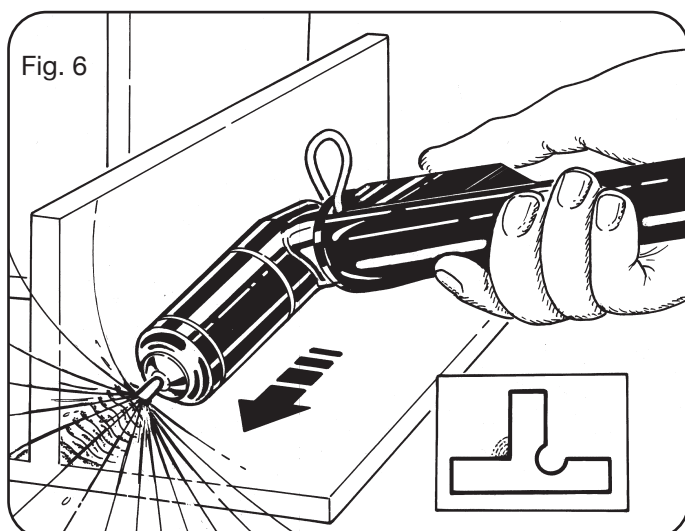


Per eseguire operazioni di scricatura, selezionare tale modalità, la quale è disponibile solo per la torcia manuale.

Per le impostazioni di materiale, gas e corrente di taglio, fare riferimento al paragrafo 4.1 così come per la regolazione della pressione di lavoro.

Questa operazione permette di togliere saldature difettose, dividere pezzi saldati, preparare lembi etc. Per questa operazione si deve usare l'ugello apposito.

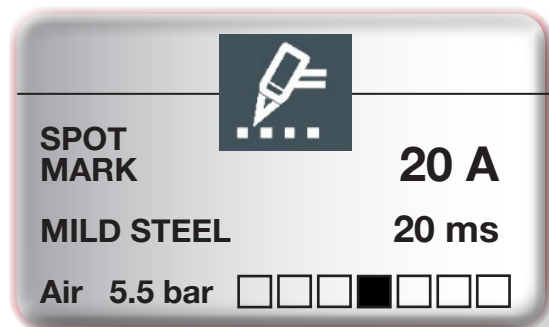
Il valore di corrente da utilizzare varia da 50 A 70 A per torcia CP70C e da 60 A a 130 A per torcia CP162C in funzione dello spessore e della quantità di materiale che si vuole asportare. L'operazione deve essere eseguita tenendo la torcia inclinata (fig.6) e avanzando verso il materiale fuso in modo che il gas uscente dalla torcia lo allontani.



L'inclinazione della torcia rispetto al pezzo dipende dalla penetrazione che si vuole ottenere. Poichè le scorie fuse durante il procedimento tendono ad attaccarsi al portaugello e alla protezione ugello, è bene tenerli puliti di frequente per evitare che si inneschino fenomeni tali (doppio arco) da distruggere l'ugello in pochi secondi.

Data la forte emissione di radiazioni (infrarosse e ultraviolette) durante questo procedimento, si consiglia una protezione molto accurata dell' operatore e delle persone che si trovano nelle vicinanze del posto di lavoro.

#### 4.4 Marcatura spot (modalità di lavoro "SPOT MARK") - solo per art. 337



Per eseguire operazioni di marcatura spot, detta anche bulinatura, selezionare tale modalità.

Per le impostazioni di materiale, gas e corrente di marcatura spot, fare riferimento al paragrafo 4.1 così come per la regolazione della pressione di lavoro. Per la durata della marcatura spot, selezionare la relativa voce e, premendo la manopola **H**, regolare il tempo.

La marcatura spot è un particolare tipo di marcatura ove la traccia consiste in un punto, a differenza di una linea o un qualunque disegno propri della marcatura normale.

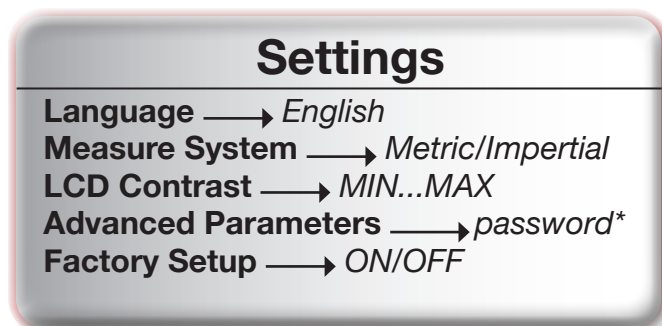
Dopo aver impostato i relativi parametri è possibile gestire ed eseguire la marcatura spot sia con la torcia manuale, sia con quella diritta direttamente dal CNC, mantenendo gli stessi parametri di taglio e gli stessi consumabili.

Nel caso di torcia diritta, quindi con l'interfaccia CNC montata nel generatore, tramite un segnale digitale sui pin relativi (vedi schema elettrico) si passa dalla modalità taglio a quella della marcatura spot (CUT -> SPOT MARK) evidenziata sul display **N**.

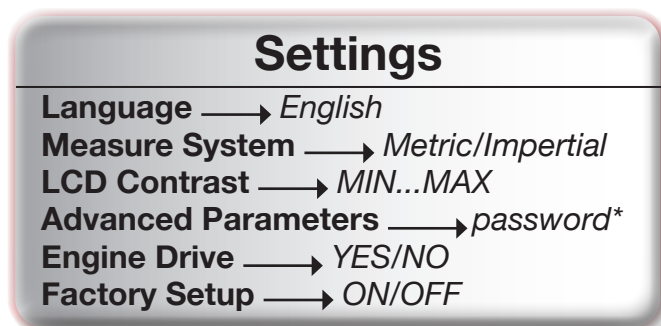
#### 4.5 Funzioni aggiuntive

E' possibile impostare ulteriori parametri del generatore entrando nel menù seconde funzioni. Per accedere a tale menù, attualmente disponibile solo in lingua inglese, tenere premuto la manopola H di Fig.1 ed accendere il generatore: il display N visualizzerà:

Per art.334-336



Per art.337



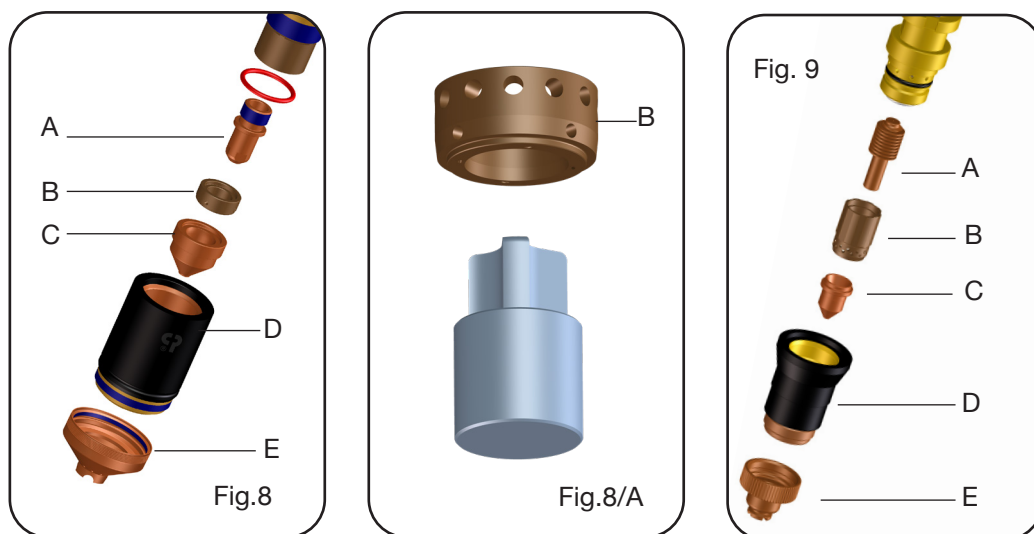
- Language: selezione della lingua (attualmente è disponibile solamente l'inglese)
- Measure System: selezione del sistema di unità di misura, metrico o imperiale. In particolare, è possibile scegliere se visualizzare spessori e velocità rispettivamente in mm e m/min oppure in inch e inch/minuto
- LCD Contrast: selezione del livello di contrasto del display, da un valore minimo MIN ad un valore massimo MAX, ruotando la manopola H di Fig.1

- Advanced Parameters: possibilità di modificare alcuni parametri interni del generatore (protetta da password; solo per personale autorizzato)
- Engine Drive: possibilità di selezionare il tipo di alimentazione elettrica. In particolare, se il generatore viene alimentato da un motogeneratore selezionare YES
- Factory Setup: se si vogliono ripristinare le impostazioni di fabbrica, selezionare ON

## 5 SOSTITUZIONE DEI CONSUMABILI

**IMPORTANTE: spegnere il generatore prima di effettuare qualsiasi sostituzione di consumabili.**

In riferimento alla fig. 8 e 8/A per la torcia CP 162C e Fig. 9 per la torcia CP 70C, particolari soggetti ad usura sono: l'elettrodo **A**, il diffusore **B**, l'ugello **C** e la protezione ugello **E** che devono essere sostituiti dopo aver svitato il portaugello **D**. Talvolta, per la torcia CP 162C, può rendersi necessario pulire la parte interna del diffusore **B**. Nel caso usare l'apposito utensile come indicato in figura 8/A. L'elettrodo **A** deve essere sostituito quando presenta un cratere, al centro, profondo circa 1,2 mm.



**ATTENZIONE:** per svitare l'elettrodo non esercitare sforzi improvvisi ma applicare una forza progressiva fino a provocare lo sbloccaggio del filetto. L'elettrodo nuovo deve essere avvitato nella sede e bloccato senza stringere a fondo.

L'ugello **C** va sostituito quando presenta il foro centrale rovinato oppure allargato rispetto a quello del particolare nuovo. Una ritardata sostituzione dell'elettrodo e dell'ugello provoca un eccessivo riscaldamento delle parti, tale da pregiudicare la durata del diffusore **B**.

Assicurarsi che, dopo la sostituzione, il portaugello **D** sia stretto a sufficienza.

**ATTENZIONE:** avvitare il portaugello **D** sul corpo torcia solo con l'elettrodo **A**, il diffusore **B**, l'ugello **C** e la protezione ugello **E** montati.

**La mancanza di tali particolari compromette il funzionamento dell'apparecchio ed in particolare la sicurezza dell'operatore.**

## 6 CONSIGLI PRATICI

- Utilizzare preferibilmente un filtro essiccatore qualora l'aria dell'impianto contenga umidità ed olio in quantità notevole. Con ciò si evita una eccessiva ossidazione ed usura delle parti di consumo, il danneggiamento della torcia e la riduzione della velocità e qualità del taglio.

- Le impurità presenti nell'aria favoriscono l'ossidazione dell'elettrodo e dell'ugello e possono rendere difficoltosa l'accensione dell'arco pilota. Se si verifica questa condizione pulire la parte terminale dell'elettrodo e l'interno dell'ugello con carta abrasiva fine.

- Assicurarsi che l'elettrodo e l'ugello nuovi che stanno per essere montati siano ben puliti e sgrassati.

- Per evitare di danneggiare la torcia utilizzare sempre ricambi originali.

## 7 DESCRIZIONE DELLE PROTEZIONI

L'apparecchio è provvisto di protezioni evidenziate dall'indicazione "Err" sul display **N** (vedi tabella seguente CODICI ERRORE).

Per garantire l'efficienza di queste protezioni:

- **Non eliminare o cortocircuitare le sicurezze.**
- **Utilizzare solamente ricambi originali.**
- **Sostituire sempre con materiale originale eventuali parti danneggiate della macchina o della torcia.**
- **Utilizzare solo torce CEBORA tipo CP 162C e CP 70C.**

<i>DESCRIZIONE ERRORE</i>	<i>DISPLAY</i>	<i>POSSIBILE SOLUZIONE</i>
Tensione pericolosa	Err 40	Contattare il Servizio Assistenza CEBORA
Protezione torcia non inserita	Err 50	Montare la protezione
Mancato riconoscimento torcia all'accensione o riconoscimento modificato in uno stato non valido	Err 51	Contattare il Servizio Assistenza CEBORA
Errore torcia	Err 88	Contattare il Servizio Assistenza CEBORA
Pulsante di start premuto all'accensione	Err 53 (TRG)	Spegnere il generatore, rimuovere il comando di start e riaccendere il generatore
Elettrodo esaurito	Err 55	Sostituire elettrodo e ugello
Tensione di alimentazione fuori specifica	Err 67	Controllare il valore della tensione di alimentazione
Sovratemperatura dei diodi di uscita o del trasformatore	Err 73 (TH0)	Non spegnere il generatore per mantenere il ventilatore in funzione ed avere così un efficace raffreddamento. Il ripristino del normale funzionamento avviene automaticamente al rientro della temperatura entro i limiti consentiti. Se il problema persiste, contattare il Servizio Assistenza CEBORA
Sovratemperatura del modulo IGBT	Err 74 (TH1)	Non spegnere il generatore per mantenere il ventilatore in funzione ed avere così un efficace raffreddamento. Il ripristino del normale funzionamento avviene automaticamente al rientro della temperatura entro i limiti consentiti. Se il problema persiste, contattare il Servizio Assistenza CEBORA
Pressione bassa dell'ingresso aria	Err 78 (GAS LO)	Aumentare la pressione del gas di alimentazione.
Pressione alta dell'ingresso aria	Err 79 (GAS HI)	Diminuire la pressione del gas di alimentazione.
Montaggio errato nel portaugello	Err 80 (OPN)	Controllare che il portaugello sia avvitato correttamente
CNC in emergenza oppure spento	Err 90 (rob)	Accendere il CNC, uscire dall'emergenza, controllare il collegamento generatore-CNC.

## 8 QUALITA' DEL TAGLIO

Diversi sono i parametri e le combinazioni di essi che influenzano la qualità del taglio: nel presente manuale sono indicate le regolazioni ottimali per il taglio di un determinato materiale. Tuttavia, a causa delle inevitabili differenze dovute all'installazione su diversi pantografi e alla variazione delle caratteristiche dei materiali tagliati, i parametri ottimali possono richiedere variazioni rispetto a quelli indicati nelle presenti tabelle di taglio. I punti seguenti possono aiutare l'utilizzatore ad apportare le variazioni necessarie all'ottenimento di un taglio di buona qualità.

Come mostrato nelle presenti tabelle di taglio, per ogni spessore di un determinato materiale si possono utilizzare diverse correnti di taglio.

Se prevalgono esigenze di produttività, impostare la massima corrente permessa e la velocità indicata nella colonna *V produzione*.

Prima di effettuare qualsiasi regolazione, verificare che:

- la torcia sia perpendicolare al piano di taglio.
- elettrodo, ugello e protezione ugello non siano eccessivamente usurati e che la loro combinazione sia rispondente al lavoro scelto.
- la direzione di taglio, in funzione della figura da ottenere, sia corretta. Ricordare che il lato migliore di un taglio è sempre quello destro rispetto alla direzione di moto della torcia (il diffusore plasma usato ha i fori in senso orario).

Nel caso si debbano tagliare alti spessori, particolare attenzione deve essere posta durante la fase di sfondamento: in particolare, cercare di togliere l'accumulo di materiale fuso attorno al foro di inizio taglio, in modo da evitare fenomeni di doppio arco quando la torcia ripassa per il punto di partenza. Inoltre, tenere sempre pulita la protezione ugello da eventuali scorie di metallo fuso che vi hanno aderito.

La tabella seguente indica alcune delle problematiche più frequenti e la relativa soluzione.

<b>PROBLEMA</b>	<b>CAUSA</b>	<b>SOLUZIONE</b>
Taglio inclinato	Elettrodo od ugello usurati	Sostituire entrambi
	Stand off troppo alto	Abbassare lo <i>stand off</i>
	Velocità di taglio troppo alta	Regolare la velocità
Insufficiente penetrazione	Velocità di taglio troppo alta	Regolare la velocità
	Ugello con diametro troppo grande rispetto alla corrente impostata	Controllare le Tabelle di Taglio
	Spessore eccessivo del pezzo in lavorazione rispetto alla corrente impostata	Aumentare la corrente di taglio
	Cavo di massa non in buon contatto elettrico con il piano di taglio	Verificare il serraggio del terminale di massa al CNC
Presenza di "bave di bassa velocità" *	Velocità di taglio troppo bassa	Regolare la velocità
	Corrente di taglio troppo alta	Diminuire la corrente di taglio
	Stand off troppo basso	Alzare lo <i>stand off</i>
Presenza di "bave di alta velocità" **	Velocità di taglio troppo alta	Regolare la velocità
	Corrente di taglio troppo bassa	Aumentare la corrente di taglio
	Stand off troppo alto	Abbassare lo <i>stand off</i>
Bordo di taglio arrotondato	Velocità di taglio troppo alta	Regolare la velocità
	Stand off troppo alto	Abbassare lo <i>stand off</i>

\* Le bave di bassa velocità (*low speed dross*) sono bave spesse, di forma globulare, facilmente rimovibili. Il solco di taglio (*kerf*) risulta piuttosto ampio.

\*\* Le bave di alta velocità (*high speed dross*) sono bave sottili, difficili da rimuovere. La parete del taglio, nel caso di velocità molto alta, risulta piuttosto rugosa.



## 9 MANUTENZIONE E RIPARAZIONE

Ogni intervento di manutenzione deve essere eseguito da personale qualificato nel rispetto della norma CEI 26-29 (IEC 60974-4).

### 9.1 Manutenzione del generatore e della torcia

Una corretta manutenzione del generatore e della torcia assicura le prestazioni ottimali e allunga la vita di tutti i suoi componenti, comprese le parti consumabili. Pertanto, si consiglia di eseguire le operazioni elencate nella tabella seguente.

Se, in seguito ad un controllo, si nota un componente eccessivamente usurato o un suo funzionamento non regolare, contattare il Servizio Assistenza CEBORA.

<b>PERIODO</b>	<b>OPERAZIONI DI MANUTENZIONE</b>
Giornalmente	<ul style="list-style-type: none"><li>• Controllare la corretta pressione dei gas di alimentazione.</li></ul>
Settimanalmente	<ul style="list-style-type: none"><li>• Controllare il corretto funzionamento delle ventole del generatore;</li><li>• Pulire i filetti della torcia e controllare che non vi siano segni di corrosione o scariche elettriche</li></ul>
Mensilmente	<ul style="list-style-type: none"><li>• Controllare il cavo della torcia riguardo a screpolature, abrasioni o perdite;</li><li>• Controllare il cavo di alimentazione del generatore riguardo a screpolature o abrasioni.</li></ul>
Semestralmente	<ul style="list-style-type: none"><li>• Pulire il filtro aria, controllando che nella vaschetta E non vi sia traccia di condensa;</li><li>• Sostituire gli O-ring della torcia, ordinando il kit art.1398 per torcia CP 162C ; kit art. 2002 per torcia CP 70C</li></ul>

Per una manutenzione delle parti interne del generatore, **richiedere l'intervento di personale qualificato**. In particolare, si consiglia di eseguire periodicamente le operazioni di seguito elencate.

- Pulire l'interno con aria compressa (pulita, secca e senza olio) per eliminare gli accumuli di polvere. Se possibile, usare un aspiratore;
- In particolare, pulire con aria compressa i radiatori del modulo IGBT e del gruppo diodi, dirigendo il getto d'aria su di essi;
- Controllare che le connessioni elettriche siano ben serrate e non presentino surriscaldamenti;
- Controllare il circuito pneumatico interno riguardo a screpolature o perdite.

Verificare inoltre, periodicamente, la messa a terra dell'impianto.

### 9.2 Accorgimenti da usare dopo un intervento di riparazione

Dopo aver eseguito una riparazione, fare attenzione a riordinare il cablaggio in modo che vi sia un sicuro isolamento tra il lato primario ed il lato secondario della macchina.

Evitare che i fili o i tubi gas possano andare a contatto con parti in movimento o parti che si riscaldano durante il funzionamento. Rimontare tutte le fascette come sull'apparecchio originale in modo da evitare che, se accidentalmente un conduttore si rompe o si scollega, possa avvenire un contatto tra il primario ed il secondario.

Rimontare inoltre le viti con le rondelle dentellate come sull'apparecchio originale.

**TABLE OF CONTENTS**

<b>1</b>	<b>SYMBOLS .....</b>	<b>26</b>
1.1	WARNING LABEL CODE 3098964 .....	26
<b>2</b>	<b>GENERAL DESCRIPTION.....</b>	<b>27</b>
2.1	DESCRIPTION OF THE EQUIPMENT .....	27
2.2	EXPLANATION OF THE TECHNICAL SPECIFICATIONS LISTED ON THE MACHINE PLATE.....	31
2.3	GASES: SPECIFICATIONS AND WORKING CONDITIONS .....	35
<b>3</b>	<b>INSTALLATION .....</b>	<b>35</b>
3.1	UNPACKING AND PLACEMENT .....	35
3.2	WELDING TORCH ASSEMBLY .....	35
3.3	START-UP .....	35
<b>4</b>	<b>USE .....</b>	<b>36</b>
4.1	CUTTING (“CUT” OPERATING MODE).....	37
4.2	GRID CUTTING (SELF_RESTART OPERATING MODE) .....	38
4.3	GOUGING (“GOUGE” OPERATING MODE).....	39
4.4	SPOT MARK (“SPOT MARK” WORKING MODE) .....	40
4.5	ADDITIONAL FUNCTIONS .....	40
<b>5</b>	<b>REPLACING CONSUMABLES .....</b>	<b>41</b>
<b>6</b>	<b>HELPFUL HINTS.....</b>	<b>41</b>
<b>7</b>	<b>DESCRIPTION OF PROTECTIVE DEVICES .....</b>	<b>42</b>
<b>8</b>	<b>CUTTING QUALITY .....</b>	<b>43</b>
<b>9</b>	<b>REPAIR AND MAINTENANCE .....</b>	<b>44</b>
9.1	POWER SOURCE AND TORCH MAINTENANCE .....	44
9.2	PRECAUTIONS AFTER REPAIRS .....	44

---

**IMPORTANT: BEFORE USING THIS DEVICE, READ THIS MANUAL CAREFULLY AND MAKE SURE YOU UNDERSTAND ITS CONTENTS.**

**IMPORTANT: Before reading the following instruction manual, read the instructions in General Warnings manual 3301151 carefully and make sure you understand them.**

#### **Copyright**

The copyright of these operating instructions is owned by the manufacturer. The text and illustrations correspond to the technical specifications of the device at the time of printing and are subject to change. No part of this publication may be reproduced, stored in a filing system or transmitted to third parties in any form or by any means, without the manufacturer's prior written authorisation. We are always grateful to be informed of any errors and suggestions for improving the operating instructions.

Always keep this manual at the place where the device is used.

The equipment can only be used for welding or cutting operations. Do not use this device to charge batteries, defrost pipes or start engines.

Only expert staff can install, operate, maintain and repair this device. An expert staff member means someone who can judge the work assigned to them and recognise possible risks based on their vocational training, knowledge and experience.

*Any use that differs from what is expressly indicated and is implemented in different ways or contrary to what is indicated in this publication amounts to improper use. The manufacturer declines any liability arising from improper use that may cause accidents to people and possible system malfunctions.*

*This exclusion of liability is acknowledged upon commissioning of the system by the user.*

*The Manufacture is unable to monitor compliance with these instructions or device installation, operation and use, and maintenance conditions and methods.*

**Inappropriate execution of the installation may lead to material damage and possible personal injury. Therefore, no liability is assumed for loss, damage or cost arising out of or in any way connected with improper installation, incorrect operation or inappropriate use and maintenance**

It is not permitted to connect two or more power sources in parallel.

If you wish to connect several power sources in parallel, ask for written authorisation from CEBORA which will determine and authorise procedures and conditions for the required application in compliance with current product and safety regulations.

Only expert staff can install, operate, maintain and repair this device. An expert staff member means someone who can judge the work assigned to them and recognise possible risks based on their vocational training, knowledge and experience.

The installation and management of this device/system must comply with the IEC EN 60974-4 standard.

Liability regarding system operation is expressly limited to the system's function. Further liability of any kind is expressly excluded. This exclusion of liability is acknowledged upon commissioning of the system by the user.

The Manufacture is unable to monitor compliance with these instructions or device installation, operation and use, and maintenance conditions and methods provided in the 3301151 manual.

Inappropriate execution of the installation may lead to material damage and consequently to personal injury. Therefore, no liability is assumed for loss, damage or cost arising out of or in any way connected with improper installation, incorrect operation or inappropriate use and maintenance.




The welding/cutting power source complies with the regulations set out on the power source technical data plate.

Use of the welding/cutting power source is permitted in automatic or semi-automatic systems.

The system installer is responsible for checking the complete compatibility and correct operation of all components used in the system.

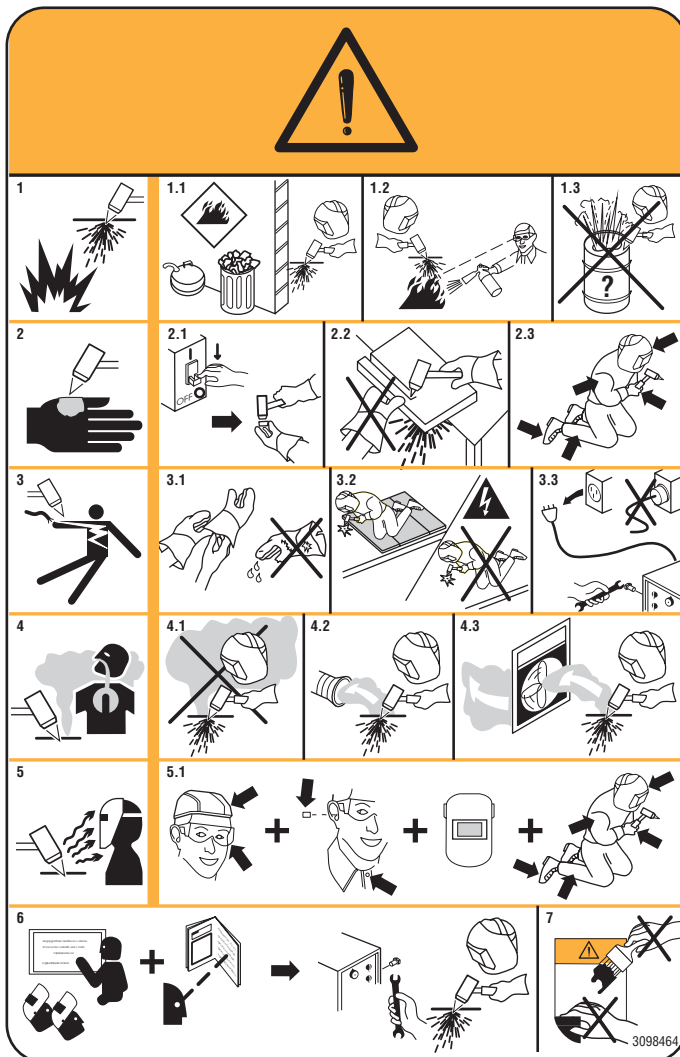
CEBORA S.p.A. therefore disclaims all liability for malfunctions/damage to its welding/cutting power sources and other system components due to the installer's failure to perform these checks.

# 1 SYMBOLS

	<b>DANGER</b>	Indicates a situation of imminent danger that could cause severe injury to people
	<b>WARNING</b>	Indicates a situation of potential danger that could cause severe injury to people
	<b>CAUTION</b>	Indicates a situation of potential danger that could cause slight injury to people and material damage to equipment if not respected.
<b>NOTICE!</b>		Provides important information to the user that could lead to damage to equipment if not observed.
<b>INSTRUCTION</b>		Procedure to be followed to achieve optimal use of the equipment.

The colour of the box indicates the category into which the operation falls: DANGER, WARNING, CAUTION, NOTICE or INSTRUCTION.

## 1.1 Warning label code 3098964



The following numbered text corresponds to the label numbered boxes. The following text corresponds to the numbered boxes on the label applied on the power source.

1. Cutting sparks can cause explosion or fire.
  - 1.1 Keep flammable materials away from cutting.
  - 1.2 Cutting sparks can cause fires. Have a fire extinguisher nearby, and have a watchperson ready to use it.
  - 1.3 Do not cut on drums or any closed container.
2. The plasma arc can cause injury and burns.
  - 2.1 Turn off power before disassembling torch.
  - 2.2 Do not grip material near cutting path.
  - 2.3 Wear complete body protection.
3. Electric shock from torch or wiring can kill.
  - 3.1 Wear dry insulating gloves. Do not wear wet or damaged gloves.
  - 3.2 Protect yourself from electric shock by insulating yourself from work and ground.
  - 3.3 Disconnect input plug or power before working on machine.
4. Breathing cutting fumes can be hazardous to your health.
  - 4.1 Keep your head out of fumes.
  - 4.2 Use forced ventilation or local exhaust to remove fumes.
  - 4.3 Use ventilating fan to remove fumes.
5. Arc rays may injure the eyes and burn the skin. Operators should therefore shield their eyes with lenses with a protection rating equal to or greater than DIN11 and adequately protect their face.
  - 5.1 Wear hat and safety glasses. Use ear protection and button shirt collar. Use welding helmet with correct shade of filter. Wear complete body protection. Become trained and read the instructions before working on the machine or cutting. Do not remove or paint over (cover) the label.

6

7

---

## **2 GENERAL DESCRIPTION**

This equipment is a direct current continuous power source designed for plasma arc cutting of electro-conducting materials (metals and alloys). Along with the torch is a single-gas plasma cutting system (air or nitrogen), completely managed by a microprocessor, capable of delivering a maximum current of 70 A @ X 60 % (art.334), 110 A @ X 50 % (art.336), 130 A @ X 50 % (art.337).

All process parameters (material, gas and current) are selectable from the display and, according to their choice, the optimal flow of gas is automatically indicated.

Different sets of consumables are available as a function of cutting current, calibrated and tested for maximum cutting quality.

### **2.1 Description of the equipment**

(Fig. 1 and Fig. 1/A)

- A) Power switch
- B) Mains power switch
- C) Compressed air fitting (1/4" female gas thread)
- D) Pressure gas regulation knob
- E) Water trap
- F) Interface connector (on request)
- G) Grounding clamp
- H) Cutting parameters selection and regulation knob
- J) Fixed torch fitting
- K) Torch connection protection
- M) Mobile torch fitting
- N) Display showing cutting parameters and other issues

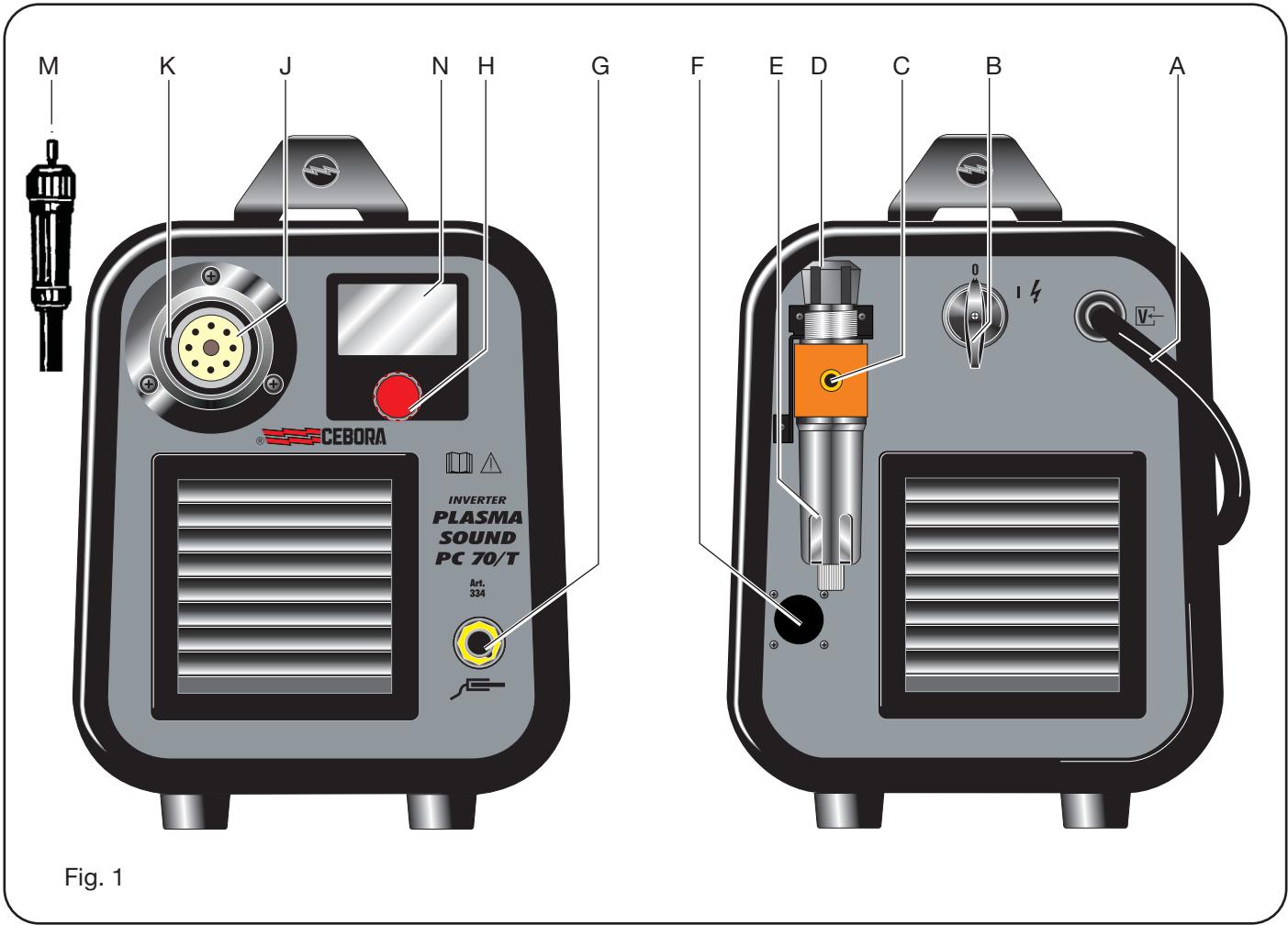


Fig. 1

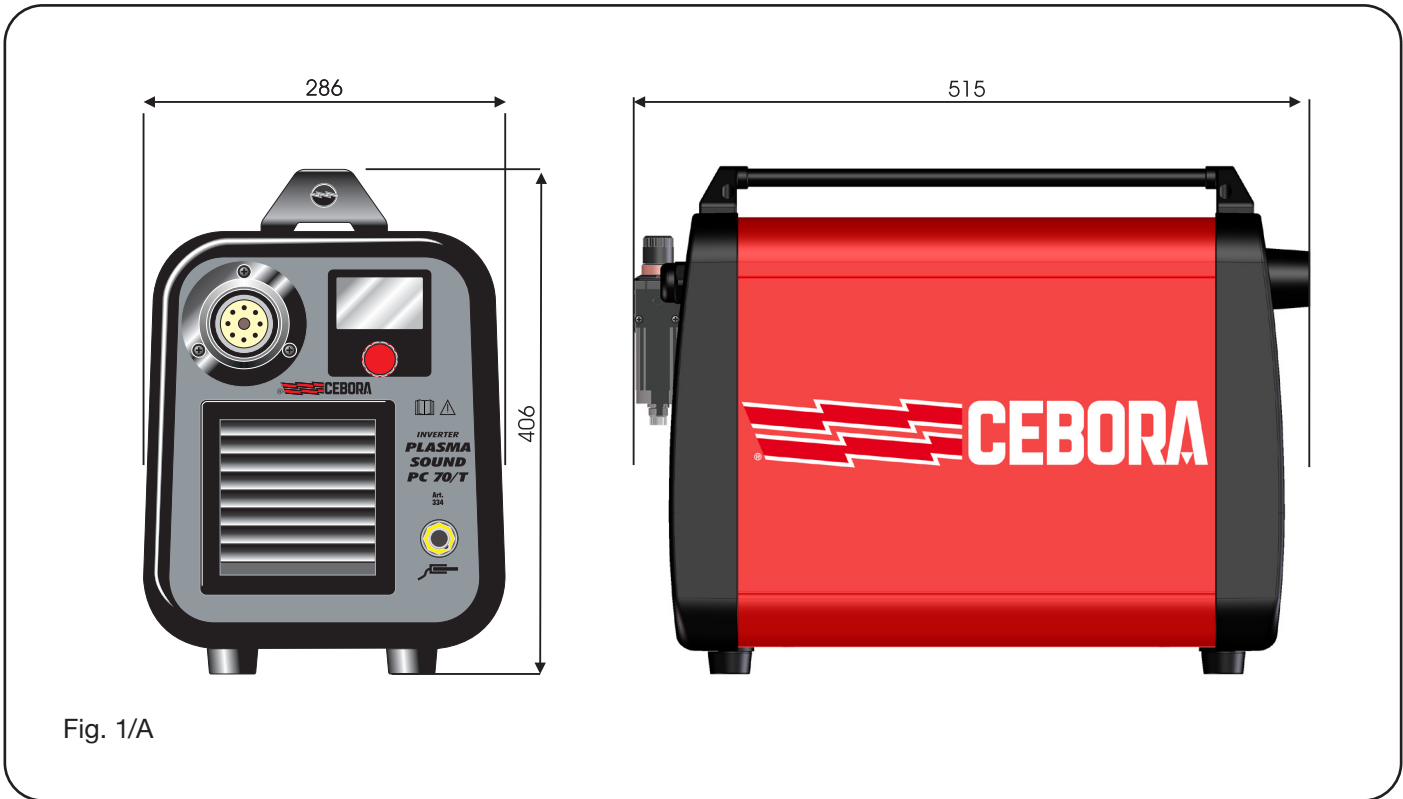


Fig. 1/A



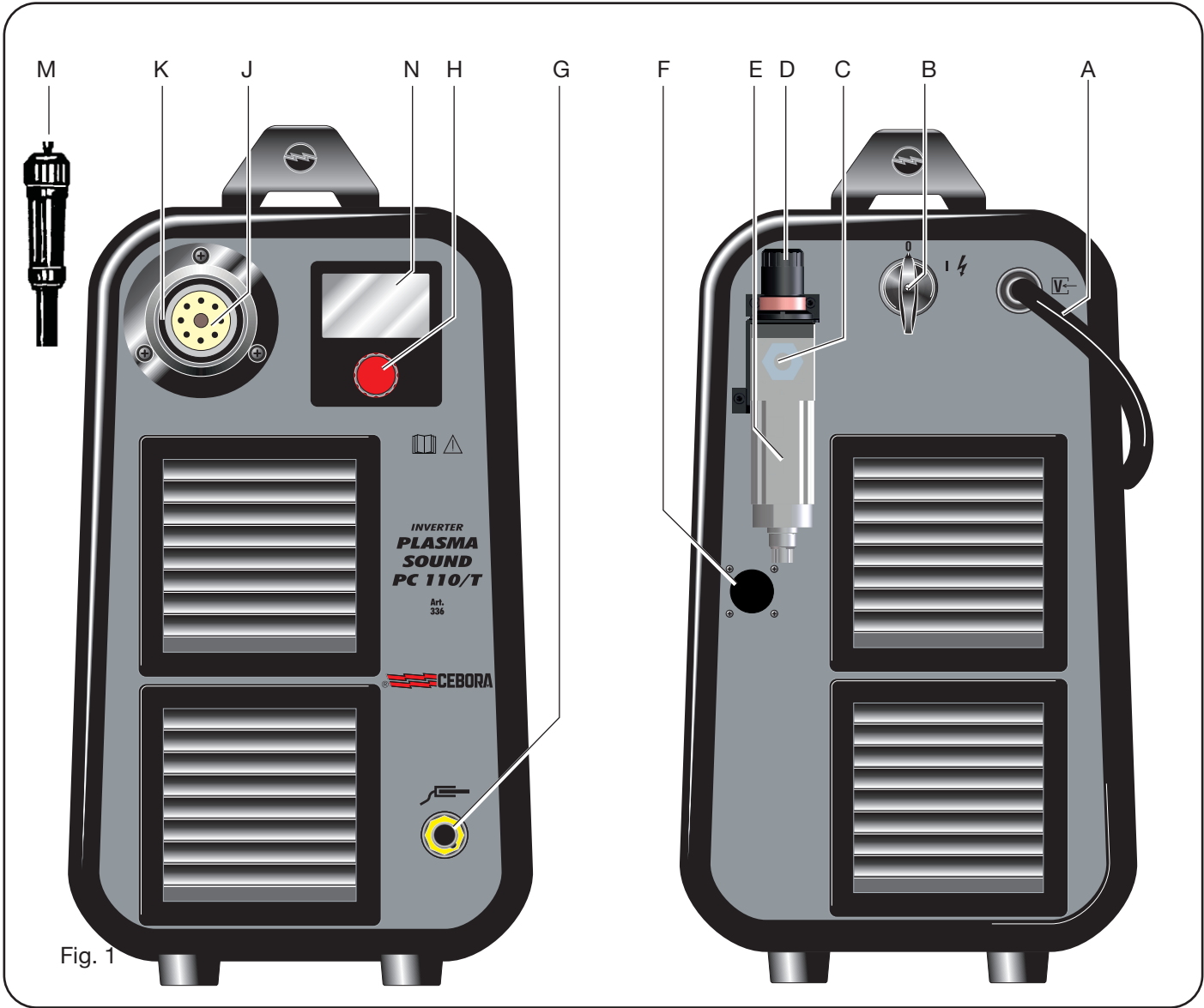


Fig. 1

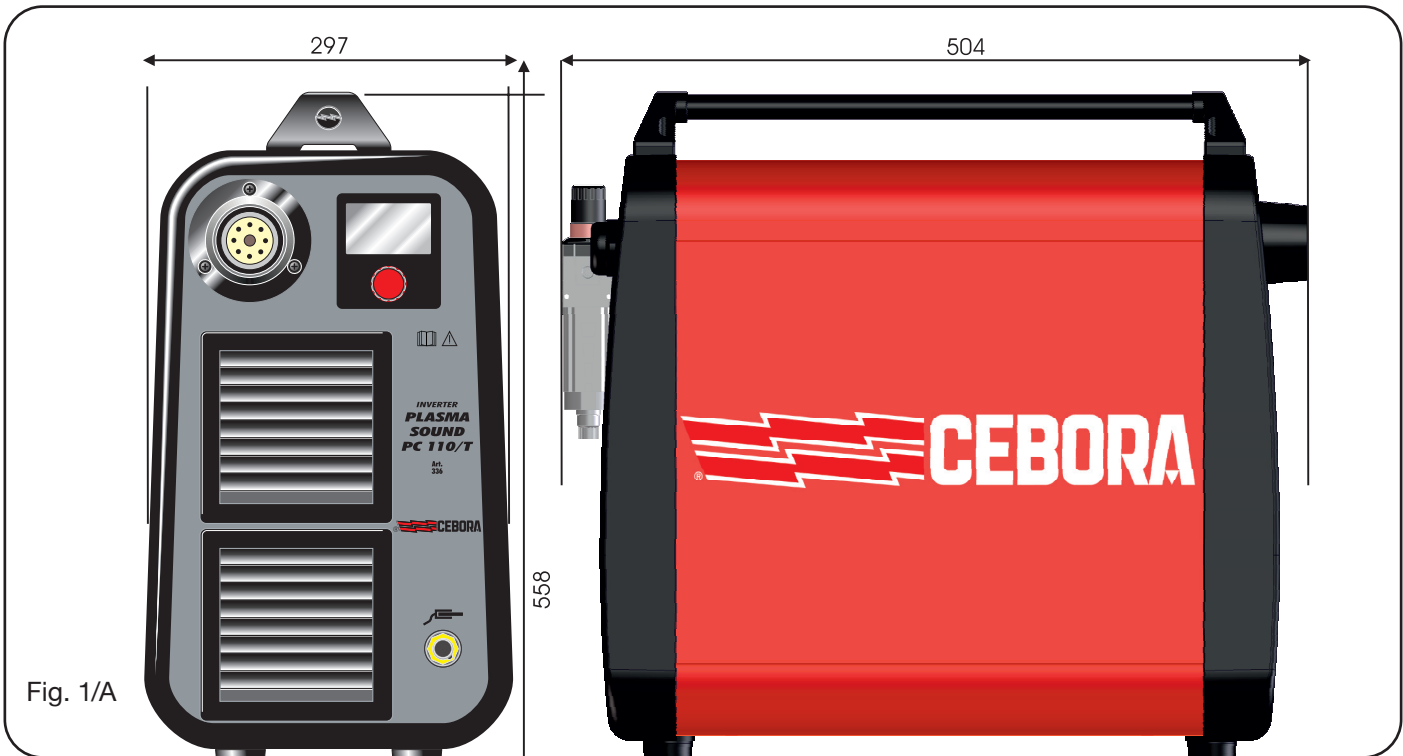


Fig. 1/A

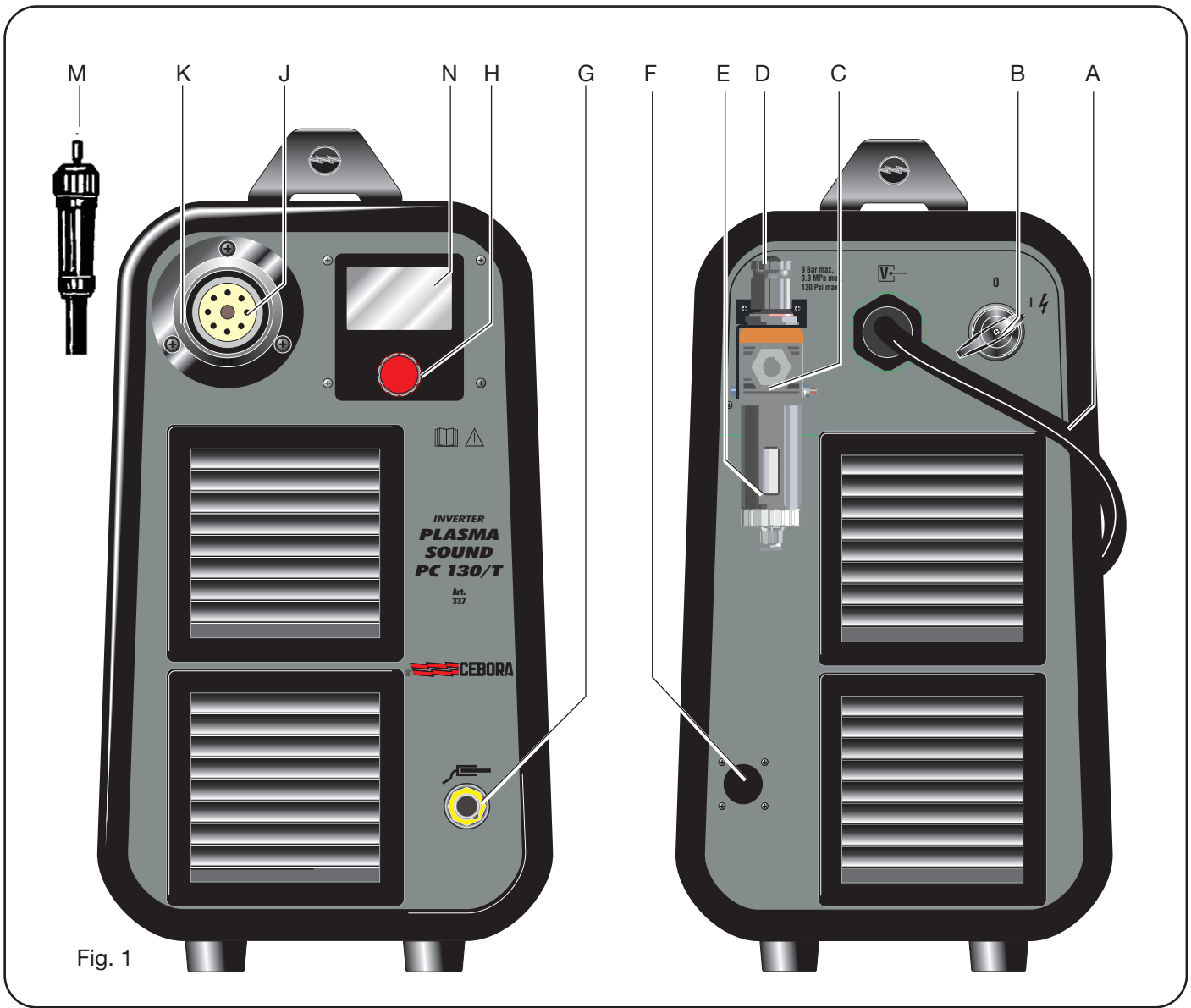


Fig. 1

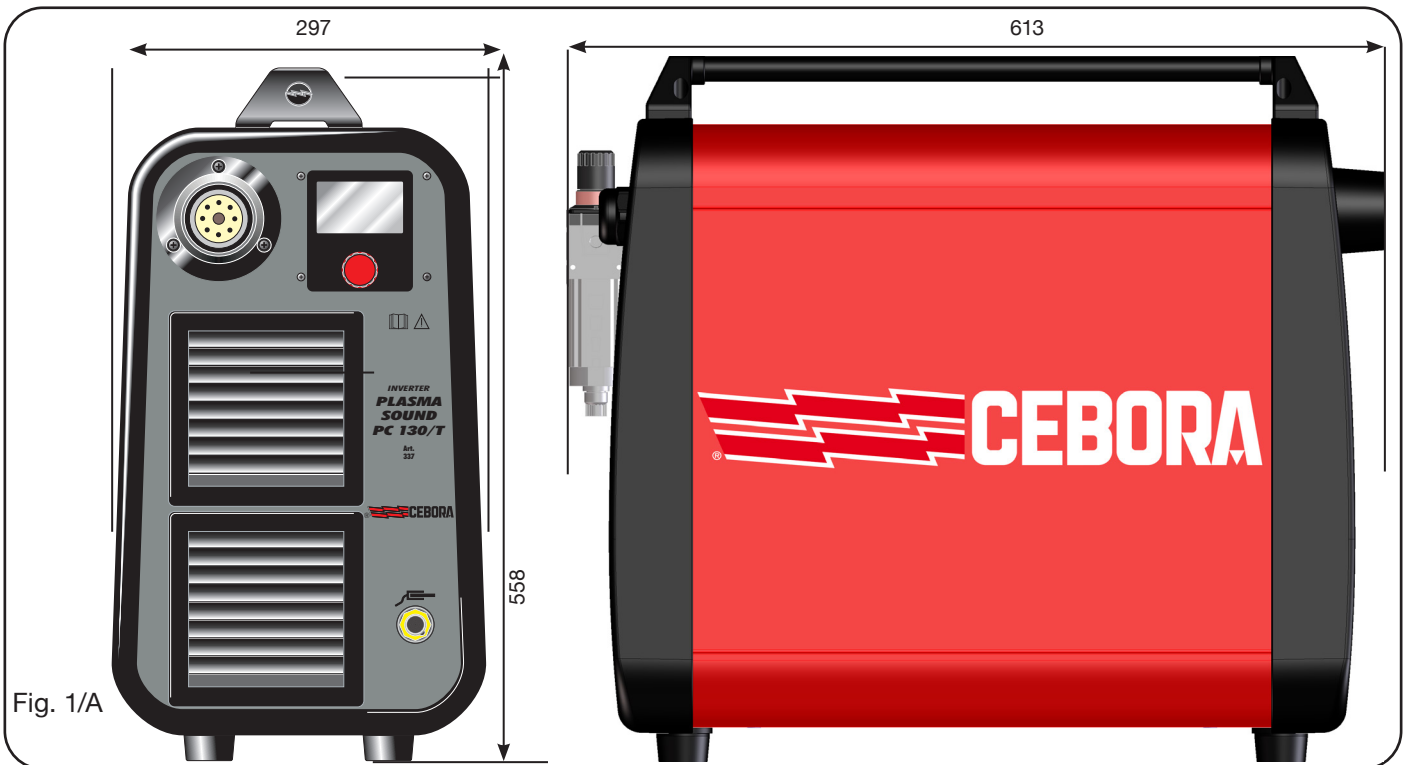
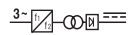





Fig. 1/A

## 2.2 Explanation of the technical specifications listed on the machine plate.

	Three-phase static transformer-rectifier frequency converter.
N°.	Serial number, (that must be indicated on any request regarding the equipment).
	Drooping characteristic.
	P.A.C. Suitable for plasma cutting.
torch type	Welding torch type which has to be used with this equipment to correctly achieve a safe system.
U0	Secondary open-circuit voltage (peak value).
X	Duty cycle percentage. The duty cycle expresses the percentage of 10 minutes during which the equipment may run at a certain current I2 and U2 voltage without overheating.
I2	Cutting current.
U2	Secondary voltage with I2 cutting current. This voltage depends on the distance between nozzle and the workpiece. <b>If this distance increases also the cutting voltage increases and the duty cycle X% may decrease.</b>
U1	Rated supply voltage.
3~ 50/60Hz	50- or 60-Hz three-phase power supply.
I1 max.	This is the maximum value of the absorbed current.
I1 eff.	This is the maximum value of the actual current absorbed, considering the duty cycle.
IP21	Degree of housing protection. Degree <b>1</b> as the second digit means that this device is not suitable for use outdoors.
	This device is not suitable for use outdoors. Suitable for use in h

### NOTES:

- 1-The device has been designed for use in environments with a pollution rating of 3. (See IEC 60664).
- 2-This device complies with standard IEC 61000-3-12 provided that the system's maximum permitted impedance  $Z_{max}$  is less than or equal to 98 m $\Omega$  (Item No 334) or 66 m $\Omega$  (Item No 336) or 22 m $\Omega$  (Item No 337) at the interface point between the user's system and the mains. The fitter or the device user are responsible for connecting the device to a power supply with a maximum permitted system impedance  $Z_{max}$  less than or equal to 98 m $\Omega$  (Item No 334) or 66 m $\Omega$  (Item No 336) or 22 m $\Omega$  (Item No 337).

**ART. 334**

Mains voltage (U1)	208 V	220 V	230 V	400 V	440 V
Mains fuse (delayed action)	20 A			12 A	
Max power consumption	12,0 kVA				
Cutting current range	20 ÷ 70 A				
	50 A @ 100 %			60 A @ 100 %	
Cutting current 10 min/40°C (IEC 60974-1)	60 A @ 60 %			70 A @ 60 %	
	70 A @ 35 %				
Open-circuit voltage (U0)	278 V	292 V	305 V	263 V	288 V
working temperature	-10°C ÷ 40°C				
transport and storage temperature	-25°C ÷ 55°C				
CEBORA torches	CP70C / CP162C				
Cutting current (I2)	70 A				
Cutting voltage (U2)	140 V				
Max. actual supply current (I1 eff max)	21 A			14 A	
Mains voltage tolerance	± 10%				
Mains frequency	50/60 Hz				
Mains connection Zmax @ U1=400 V	-	-	-	≤ 98 mΩ	-
performance @ U1=400 V	-	-	-	≥ 85 %	-
Consumption in an inactive state	-	-	-	≤ 50 W	-
Overvoltage class	III				
Degree of pollution (IEC 60664-1)	3				
Degree of protection IP	IP23S				
Cooling type	AF				
Electromagnetic compatibility class	A				
Max. gas inlet pressure	0,9 MPa / 9 bar / 130 psi				
Marking	CE S				
Dimensions WxDxH	286 mm x 515 mm x 406 mm				
Weight	26 kg				

**ART. 336**

Mains voltage (U1)	208 V	220 V	230 V	400 V	440 V
Mains fuse (delayed action)	32 A			25 A	
Max power consumption	20,5 kVA				
Cutting current range	20 ÷ 110 A				
	60 A @ 100 %			90 A @ 100 %	
Cutting current 10 min/40°C (IEC 60974-1)	65 A @ 60 %			95 A @ 60 %	
	80 A @ 35 %			110 A @ 50 %	
Open-circuit voltage (U0)	280 V	296 V	310 V	277 V	305 V
working temperature	-10°C ÷ 40°C				
transport and storage temperature	-25°C ÷ 55°C				
CEBORA torches	CP70C / CP162C				
Cutting current (I2)	80 A			110 A	
Cutting voltage (U2)	140 V				
Max. actual supply current (I1 eff max)	30 A			23 A	
Mains voltage tolerance	± 10%				
Mains frequency	50/60 Hz				
Mains connection Zmax @ U1=400 V	-	-	-	≤ 66 mΩ	-
performance @ U1=400 V	-	-	-	≥ 85 %	-
Consumption in an inactive state	-	-	-	≤ 50 W	-
Overvoltage class	III				
Degree of pollution (IEC 60664-1)	3				
Degree of protection IP	IP23S				
Cooling type	AF				
Electromagnetic compatibility class	A				
Max. gas inlet pressure	0,9 MPa / 9 bar / 130 psi				
Marking	CE S				
Dimensions WxDxH	297 mm x 504 mm x 558 mm				
Weight	34 kg				

**ART. 337**

Mains voltage (U1)	208 V	220 V	230 V	400 V	440 V
Mains fuse (delayed action)	50 A			32 A	
Max power consumption	22,0 kVA				
Cutting current range	20 ÷ 130 A				
	105 A @ 100 %			125 A @ 100 %	
Cutting current 10 min/40°C (IEC 60974-1)	125 A @ 60 %			130 A @ 80 %	
	130 A @ 50 %				
Open-circuit voltage (U0)	345 V	365 V	382 V	334 V	365 V
working temperature	-10°C ÷ 40°C				
transport and storage temperature	-25°C ÷ 55°C				
CEBORA torches	CP70C / CP162C				
Cutting current (I2)	130 A				
Cutting voltage (U2)	160 V				
Max. actual supply current (I1 eff max)	50 A			34 A	
Mains voltage tolerance	± 10%				
Mains frequency	50/60 Hz				
Mains connection Zmax @ U1=400 V	-	-	-	≤ 22 mΩ	-
performance @ U1=400 V	-	-	-	≥ 85 %	-
Consumption in an inactive state	-	-	-	≤ 50 W	-
Overvoltage class	III				
Degree of pollution (IEC 60664-1)	3				
Degree of protection IP	IP23S				
Cooling type	AF				
Electromagnetic compatibility class	A				
Max. gas inlet pressure	0,9 MPa / 9 bar / 130 psi				
Marking	CE S				
Dimensions WxDxH	297 mm x 613 mm x 558 mm				
Weight	40 kg				

**NOTE:**

After consulting the above table, size the power source electrical supply panel as appropriate. If using a three-phase 400 V electrical panel with 32 A sockets, reduce the cutting current to 120 A.

### 2.3 Gases: specifications and working conditions

following are described the specifications of the used gases, with their purity and working conditions:

GAS USED	TITLE	MAX INLET PRESSURE	FLOW RATE
Air	Clean, dry and oil free as per ISO 8573-1: 2010 standard. Class 1.4.2 (particulate-water-oil)*	0.9 MPa (9 bar/ 130 psi)	250 l/min
Argon	99.997%	0.9 MPa (9 bar/ 130 psi)	250 l/min

\* for the Class 1.4.2, the ISO 8573-1 2010 standard requires:

- Particulate: ≤ 20,000 solid particles per m<sup>3</sup> of air with size between 0.1 and 0.5 µm;  
≤ 400 solid particles per m<sup>3</sup> of air with size between 0.5 and 1.0 µm;  
≤ 10 solid particles per m<sup>3</sup> of air with size between 1.0 and 5.0 µm.
- Water: the air pressure dew point must be below or same as 3°C.
- Oil: the total oil concentration must be below or equal to 0.1 mg per m<sup>3</sup> of air.

## 3 INSTALLATION

### 3.1 Unpacking and placement

Use appropriate lifting and handling measures.

#### For Item No 337

The power source, including its wooden pallet, weighs approximately 45 kg. Use appropriate lifting and handling measures.

To remove the wooden pallet forming part of the packaging:

- ◆ Remove the fastening straps
- ◆ Remove the cardboard packaging

Lift the power source with the aid of another person or a fork lift. In the latter case, follow all the fork lift manufacturer's safety guidelines.

Air enters the power source at the rear and leaves it through the grates on the front. Position the power source in order to ensure a wide ventilation area and maintain a distance of at least 1 m from any walls.

Do not stack the power source or place anything on it.

Position the power source on a mainly flat surface with a gradient of no more than 10°.

### 3.2 Welding torch assembly

After inserting the mobile fitting **M** into the guard **K**, insert it onto the fixed fitting **J**, by fully tightening the fitting collar **M** to prevent air leaks that could hinder effective operation.

Do not dent the contact tip, do not bend the mobile fitting **M** pins.

Screw the guard **K** onto the panel.

### 3.3 Start-up

**The machine must be installed by professional personnel. All connections must be carried out according to current regulations, and in full observance of accident prevention laws (CEI 26-36 /IEC60974-9 standard) .**

Connect the gas supply to fitting **C** making sure that the system can deliver sufficient flow and pressure to the torch being used.

If the air is supplied from a compressed air cylinder, the cylinder must be equipped with a pressure regulator; **never connect a compressed air cylinder directly to the machine regulator. Pressure may exceed the regulator's capacity and it could explode.**

Connect power cable **A**: the yellow-green lead of the power cable must be connected to an efficient earth system; the remaining leads must be connected to the power supply line by means of a switch, located near the cutting area if possible to permit fast deactivation in an emergency.

The capacity of the circuit breaker or fuses in line with the circuit breaker must be the same as current  $I_{1eff}$  consumed by the device during cutting.

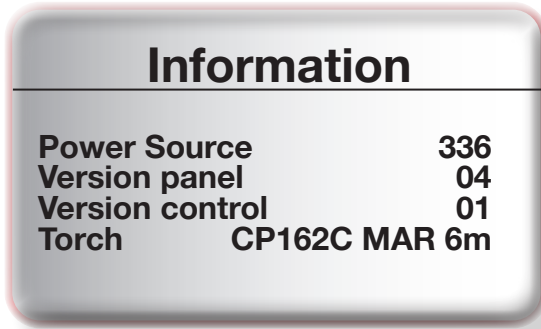
Max current  $I_{1eff}$  consumed can be deduced by reading the technical data on the device against available supply voltage  $U_1$ .

The cross-section of any extensions must comply with maximum current consumption  $I_{1eff}$ .

#### 4 USE

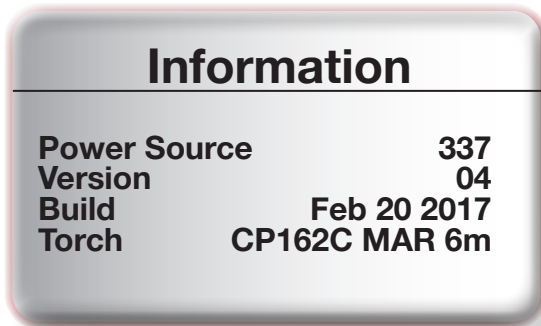
When the device is turned on by means of knob **B**, the display **N** shows:

##### For Item No 334-336



- power source item number;
- firmware version installed in the panel board ;
- firmware version installed in the control board ;
- type of torch fitted  
(CP 70C MAR/DAR; CP 162C MAR/DAR)
- length of the welding torch when fitted (6/15 m)

##### For Item No 337



- power source item number;
- installed firmware version;
- firmware development date,
- type of torch fitted;
- length of the fitted welding torch

Note: torch type and length are automatically recognised. A few seconds later, display **N** shows one of the screens described below.

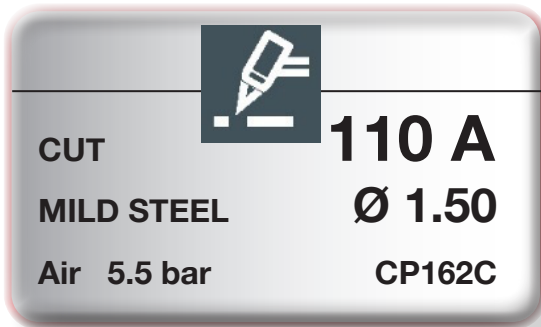
In general, knob **H** is used to select the various items, namely:

- CUT, SELF RESTART, GOUGE and SPOT MARK working modes
- working current;
- working pressure;
- cutting gas;
- material

Press knob **H** on the individual item selected. It will then become bold and the item can be changed.



#### 4.1 Cutting (“CUT” operating mode)



Choose the type of material to be cut (Mild Steel, Stainless Steel or Aluminium) and the cutting gas (Air or Nitrogen N<sub>2</sub>).

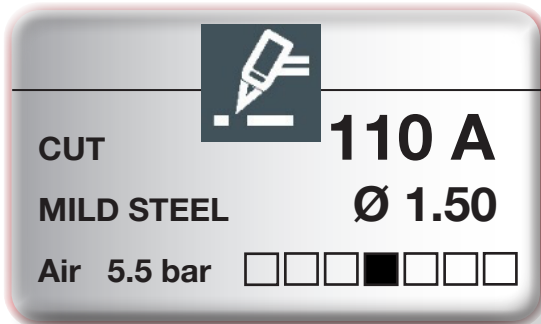
Then regulate the cutting current based on:

- type of material chosen and the thickness to be cut
- the gas used

following directions shown in the cutting tables.

While the current is adjusted, display **N** will show the correct diameter of the nozzle to be used.

Now the correct working pressure can be set by selecting the relevant item and pressing knob **H**: gas then flows from the torch.



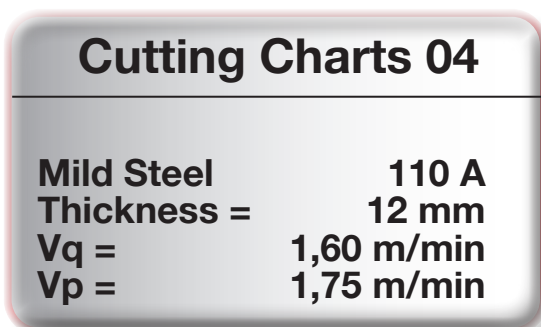
Now turn pressure regulator knob **D**.

The correct working pressure is highlighted by central led lighting up alongside the set value. If the pressure is too low or too high, this is highlighted by the left or right led flashing.

Once the pressure is adjusted, lock knob **D** by pushing it downward.

Display **N** shows cutting speed based on thickness, for the set material and current.

In particular, when the material is selected and knob **H** is given a long press, the following figure appears:



- 04 = version of the cutting tables installed
- Vq = quality cutting speed
- Vp = production cutting speed

Press the torch trigger to strike the pilot arc. If you do not start cutting, after 2 seconds the pilot arc goes out; to turn it back on, press the trigger again.

Do not keep the pilot arc lit unnecessarily in the air: this will increase consumption of the electrode, diffuser and nozzle.

Connect the ground cable clamp to the workpiece and make sure that the clamp and the workpiece are in good electrical contact, especially with painted sheet metal, oxidized, or insulated metal. Do not connect the clamp to the piece of material to be removed.

Hold the torch upright while cutting.

Once cutting is completed and after having released the trigger, air will keep coming out of the torch to allow it to cool.

**Do not turn off the unit before this time has elapsed.**

#### For CP70C MAR torch

For cutting currents from 20 to 45 A with nozzle 0.9 mm and 45 to 70 A with nozzle 1.1 mm, cutting can be carried out by resting the nozzle guard directly on the workpiece.

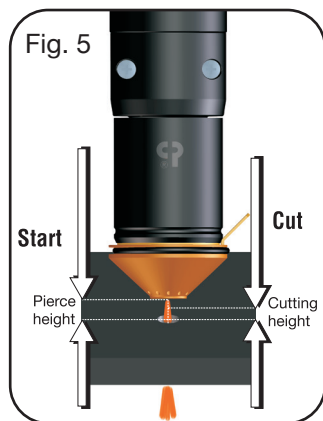
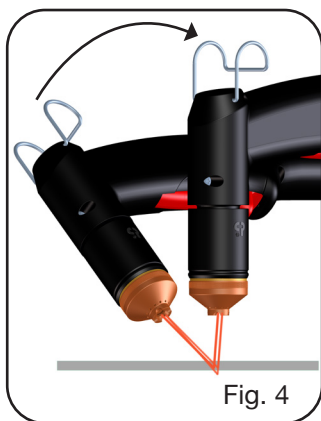
#### For CP162C MAR torch

With a 20 to 40 A cutting current and a 0.80 mm diameter nozzle cutting can be carried out by resting the nozzle directly on the workpiece.

For currents greater than 40 A, it is essential to use the appropriate nozzle guard as indicated in the cutting tables.


When holes are to be cut or cutting must be started from the workpiece centre (see fig. 4) the welding torch must be placed in an angled position and then slowly straightened to prevent melted metal from being sprayed onto the nozzle guard. This must be done when making holes in pieces thicker than 3 mm.

If making circular cuts, we recommend using the special calipers supplied upon request. It is important to remember that the calipers may make it necessary to employ the above-mentioned starting technique.



Closely follow the instructions contained in the cutting chart regarding the pierce height, the working height and the maximum cutting thickness depending on the current (see fig. 5). Also refer to the instruction manual of the optional kit Item No 441 (for Item No 334-336) or Item No 433 (for Item No 337) for the pantograph connection.

## 4.2 Grid cutting (SELF RESTART operating mode)

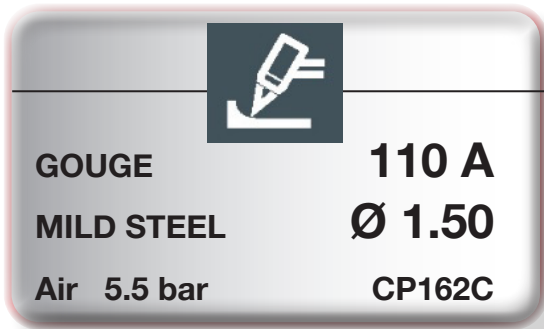
	
SELF RESTART	110 A
MILD STEEL	Ø 1.50
Air 5.5 bar	CP162C

To cut drilled plates or grids, select this operating mode.

For the material, gas and cutting current settings, as well as for the adjustment of the working pressure refer to paragraph 4.1. When cutting is completed, keep the button pressed and the pilot arc will restart automatically.

**Use this function only if required, to avoid excessive wear of the electrode and nozzle.**

### 4.3 GOUGING (“GOUGE” operating mode)



To run gouging operations, which is only available for the hand torch, select this mode.

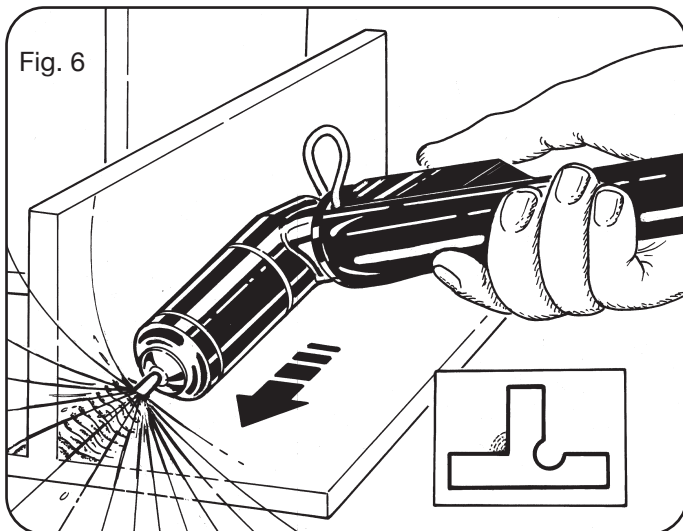
For the material, gas and cutting current settings, as well as for the adjustment of the working pressure refer to paragraph 4.1.

This operation makes it possible to remove defective welds, separate welded pieces, prepare edges, etc. For this operation use the appropriate nozzle.

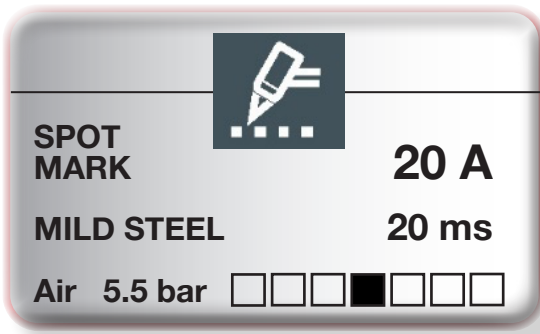
The current value to be used varies from 50 A 70 A for torch CP70C and from 60 A to 130 A for torch CP162C depending on the thickness and quantity of material to be removed. With the welding torch in slanted position (fig. 6) proceed towards the melted metal so that the gas coming out of the welding torch keeps it away.

The angle of the welding torch in relation to the workpiece depends on the penetration to be obtained. As melted dross tends to stick to the nozzle holder and nozzle guard during this procedure, it is best to frequently clean them so as to avoid double arc events which may destroy the nozzle in a matter of seconds.

Given the strong (infra-red and ultraviolet) radiation emission during this operation, it is recommended that the operator and people in the vicinity wear adequate PPE.



**4.4 SPOT MARK (“SPOT MARK” working mode)  
for Item No 337 only**



Select this mode to carry out spot mark operations.

For spot mark material, gas and cutting current settings, and for adjustment of working pressure refer to section 4.1. Throughout the spot mark operation, select the relevant item and press knob **H** to adjust the time.

A spot mark is a particular type of mark where the trace takes the form of a spot instead of a line or any design typical of normal marking.

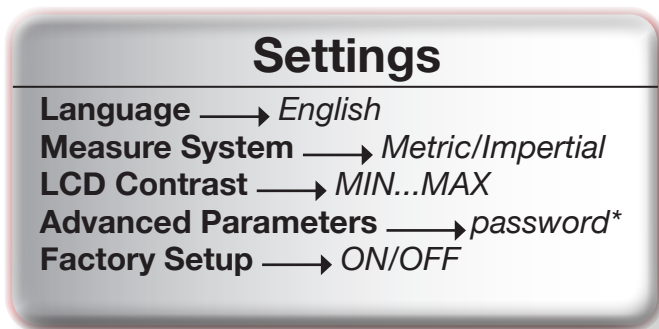
After setting the relevant parameters, the spot mark operation can be managed and carried out using a hand torch or a straight torch directly from the CNC, maintaining the same cutting parameters and consumables.

For a straight torch, i.e. with a CNC interface fitted in the power source, a digital signal at the relevant pins (see wiring diagram) switches operation from cutting mode to spot mark mode (CUT -> SPOT MARK), and this is shown on the display **N**.

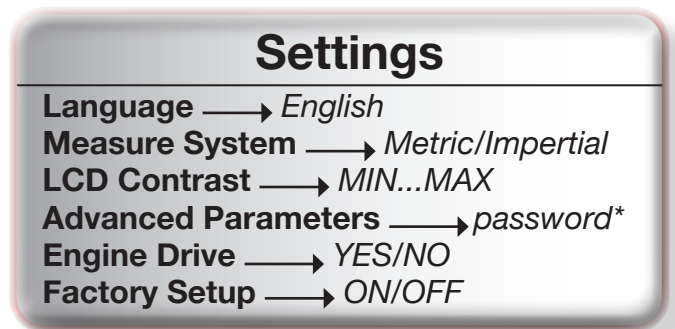
**4.5 Additional functions**

You can set additional parameters for the power source using the second functions menu. To access this menu, which is currently available only in English, hold down knob **H** (Fig. 1) and turn on the power source: the display **N** will show:

**For Item No 334-336**



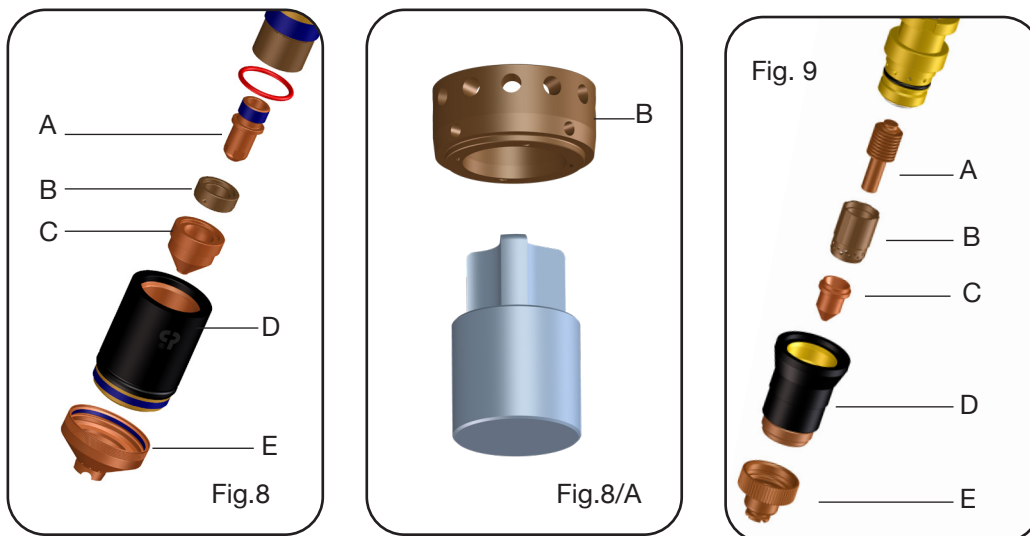
**For Item No 337**



- Language: language selection (only English currently available)
- Measure System: select the unit of measure, metric or imperial. You can also choose whether to view thicknesses in mm or inches and speeds in m/min. or in./min.
- LCD Contrast: select the contrast level for the display, ranging from a minimum (MIN) to a maximum (MAX) value, by turning knob **H** (Fig. 1)
- Advanced Parameters: you can change certain internal parameters of the power source (password protected; authorised personnel only)
- Engine Drive: option to select the type of power input. If the power source is fed by motor generator, select YES
- Factory Setup: to restore factory settings, select ON

## 5 REPLACING CONSUMABLES

**IMPORTANT:** Switch the power source off before replacing any consumables.



With reference to Fig. 8 and 8/A for torch CP 162C and Fig. 9 for torch CP 70C, parts subject to wear are as follows: electrode **A**, swirl ring **B**, nozzle **C** and nozzle guard **E**. These should be replaced after unscrewing nozzle holder **D**. Sometimes, for torch CP 162C, it may be necessary to clean the inside of swirl ring **B**. If necessary, use the appropriate tool as indicated in figure 8/A. Electrode **A** must be replaced when it shows a crater approx 1.2 mm at the centre.

**CAUTION:** when unscrewing the electrode do not force it but apply force gradually until the thread is released. The new electrode must be screwed into its seat and locked without fully tightening.

Nozzle **C** must be replaced when its central hole is damaged or becomes larger than the hole on a new part. Delaying replacement of electrode and nozzle causes part overheating, which can reduce the lifetime of swirl ring **B**.

After replacement, check that nozzle holder **D** is sufficiently tightened.

**CAUTION:** screw nozzle holder **D** onto the welding torch body only when electrode **A**, swirl ring **B**, nozzle **C** and nozzle guard **E** are fitted.

**If these parts are not present, device operation and the operator's safety are at risk.**

## 6 HELPFUL HINTS

- Should the equipment air contain plenty of moisture and oil the use of a filter dryer is recommended. This will prevent excessive oxidation and wearing of consumables, welding torch damage and reduction in cutting rapidity and quality.

- Air impurities cause oxidation of the electrode and nozzle and may make pilot arc start-up more difficult. If this condition is present, clean the electrode terminal end and the nozzle interior with thin abrasive paper.

- Make sure that the new electrode and nozzle that are going to be assembled are perfectly clean and oil-free.

- To avoid welding torch damage always use Cebora original parts.

## 7 DESCRIPTION OF PROTECTIVE DEVICES

The equipment comes with different protective devices highlighted by “Err” on the displays **N** (see table below ERROR CODES).

To assure efficiency of these protective devices:

- **Do not remove nor by-pass the protective devices.**
- **Replace them with original Cebora spare parts.**
- **Always replace any damaged parts of the machine or the welding torch with original parts.**
- **Use torches CEBORA Type CP 162C and CP 70C only.**

<i>ERROR DESCRIPTION</i>	<i>DISPLAY</i>	<i>POSSIBLE SOLUTION</i>
Hazardous voltage	Err 40	Contact the CEBORA Service Department
Torch protection device not enabled	Err 50	Fit the guard
No torch recognition at start-up or recognition modified in an invalid state	Err 51	Contact the CEBORA Service Department
Torch error	Err 88	Contact the CEBORA Service Department
Start button pressed at power up	Err 53 (TRG)	Switch off the power source, remove the start command and restart the power source
Electrode exhausted	Err 55	Replace electrode and nozzle
Mains voltage does not meet specifications	Err 67	Check the supply voltage value
Overtemperature of output diodes or transformer	Err 73 (TH0)	Do not turn off the power source, so as to maintain the fan in operation and therefore obtain effective cooling. Resetting of normal operation occurs automatically once the temperature returns within the permitted limits. If the problem persists, contact the CEBORA Service Department.
IGBT module over-temperature	Err 74 (TH1)	Do not turn off the power source, so as to maintain the fan in operation and therefore obtain effective cooling. Resetting of normal operation occurs automatically once the temperature returns within the permitted limits. If the problem persists, contact the CEBORA Service Department.
Low air pressure at the inlet	Err 78 (GAS LO)	Increase the gas supply pressure.
High air pressure at the inlet	Err 79 (GAS HI)	Decrease the gas supply pressure.
Incorrect assembly of nozzle holder	Err 80 (OPN)	Check that the nozzle holder is correctly screwed into place
CNC in emergency status or off	Err 90 (rob)	Turn on the CNC, exit emergency status, check the power source-CNC connection.

## 8 CUTTING QUALITY

There are several parameters and combinations of them that affect the quality of the cut: This manual shows the optimal settings for cutting a particular material. However, due to the installation differences as well as pantographs and the variation of the characteristics of the cutting materials, the optimal parameters may require changes with respect to those indicated in the present cutting tables. The following points may help the user to make the changes necessary to obtain a good cutting quality.

As shown in these cutting tables, for each thickness of a particular material can be used different currents cutting. If prevail productivity needs, set the maximum allowable current and the speed in the column *V production*.

Before making any adjustments, verify that:

- the torch is perpendicular to the cutting plane.
- electrode, nozzle and nozzle protection are not worn out and that their combination is responsive to the chosen work.
- the cutting direction, in function of the shape to be obtained, is correct. Remind that the best side of a cut is always the right with one respect to the torch motion direction (the plasma used has diffuser holes in a clockwise direction).

If you need to cut high thicknesses, particular attention should be given during the step of lead-out: in particular, when trying to remove the accumulation of molten material around the cutting start hole, so as to avoid double arc phenomena when the torch comes by again to the starting point. Moreover, keep the nozzle protection always clean from molten slag which stuck.

The following table shows some of the most frequent problems and their solutions.

<b>PROBLEM</b>	<b>CAUSE</b>	<b>SOLUTION</b>
Oblique cutting	Electrode or nozzle worn out	Replace both
	Stand off too high	Lower <i>stand off</i>
	Cutting speed too high	Adjust speed
Insufficient penetration	Cutting speed too high	Adjust speed
	Nozzle diameter too large compared to the current set	Check cutting tables
	Excessive plate thickness in processing compared to the current set	Increase cutting speed
	Ground wire not in good electrical contact with the cutting plane	Check the tightness of the earth terminal to the CNC
Presence of "low speed dross" *	Cutting speed too low	Adjust speed
	Cutting speed too high	Reduce cutting current
	Stand off too low	Raise <i>stand off</i>
Presence of "high speed dross" **	Cutting speed too high	Adjust speed
	Cutting speed too low	Increase cutting current
	Stand off too high	Lower <i>stand off</i>
Rounded cut edge	Cutting speed too high	Adjust speed
	Stand off too high	Lower the <i>stand off</i>

\* The low speed dross are thick dross, of globular shape, easy to remove. The kerf is fairly large.

\*\* The high speed dross are thin dross, hard to remove. In case of very high speed, the cut wall is rather rough.

## 9 REPAIR AND MAINTENANCE

Any maintenance operation must be carried out by qualified personnel in compliance with standard CEI 26-29 (IEC 60974-4).

### 9.1 Power source and torch maintenance

a proper maintenance both of the power source and the torch, ensures an optimal performance and lengthen the life of all its components, including consumables. Therefore, we recommend to perform the operations listed in the table below.

If, during an inspection, a highly worn component part is found or one that is not working properly, contact the CEBORA assistance service.

PERIOD	MAINTENANCE OPERATIONS
Daily	<ul style="list-style-type: none"><li>• Check the correct pressure of the feed gas.</li></ul>
Weekly	<ul style="list-style-type: none"><li>• Check the correct operating of the generator fan;</li><li>• Clean torch threads and check that there are no signs of corrosion or electrical discharge</li></ul>
Monthly	<ul style="list-style-type: none"><li>• Check the torch wire with respect to cracking, abrasions or losses;</li><li>• Check the power cord of the unit about cracks or abrasions.</li></ul>
Every six months	<ul style="list-style-type: none"><li>• Clean the air filter every six months, making sure that in the tray E there is no trace of condensation;</li><li>• Replace the the torch O-ring, ordering art.1398 kit for CP162C torch and art.2002 kit for CP70C torch.</li></ul>

For maintenance of the inner parts of the power source, **request the assistance of qualified personnel**. In particular, it is recommended to periodically perform the following operations.

- Clean the inside with compressed air (clean, dry and oil free) to eliminate dust buildup. If possible, use a vacuum cleaner;
- In particular, provide to clean with compressed air the IGBT module radiators and the diode assembly, directing the air jet on them;
- Check that the electrical connections are tight and free of overheating;
- Check the internal pneumatic circuit with regard to cracks or leaks.

Also check periodically the grounding system.

### 9.2 Precautions after repairs

After making repairs, take care to organize the wiring so that there is secure insulation between the primary and secondary sides of the machine.

Do not allow the wires or the gas pipes to come into contact with moving parts or those that heat up during operation. Reassemble all clamps as they were on the original machine, to prevent a connection from occurring between the primary and secondary circuits should a wire accidentally break or be disconnected.

Also mount the screws with geared washers as on the original machine.



## INHALTSVERZEICHNIS

<b>1</b>	<b>SYMBOLE</b> .....	<b>47</b>
1.1	WARNHINWEISSCHILD CODENUMMER 3098964 .....	47
<b>2</b>	<b>ALLGEMEINE BESCHREIBUNG</b> .....	<b>48</b>
2.1	BESCHREIBUNG DES GERÄTS .....	48
2.2	ERLÄUTERUNG DER TECHNISCHEN DATEN, DIE AUF DEM TYPENSCHILD DER MASCHINE ANGEGEBEN SIND.....	52
2.3	GAS: BESONDERE ARBEITSBEDINGUNGEN.....	56
<b>3</b>	<b>INSTALLATION</b> .....	<b>56</b>
3.1	AUSPACKEN UND AUFSTELLEN.....	56
3.2	MONTAGE DES BRENNERS .....	56
3.3	INBETRIEBNAHME .....	56
<b>4</b>	<b>BETRIEB</b> .....	<b>57</b>
4.1	SCHNEIDEN (ARBEITSMODUS „CUT“).....	58
4.2	SCHNEIDEN VON GITTERWERK (ARBEITSMODUS „SELF RESTART“) .....	60
4.3	BRENNPUTZEN (ARBEITSMODUS „GOUGE“) .....	60
4.4	PUNKTMARKIEREN (ARBEITSMODUS „SPOT MARK“) .....	61
4.5	ZUSÄTZLICHE FUNKTIONEN .....	61
<b>5</b>	<b>AUSWECHSELN DER VERBRAUCHSTEILE</b> .....	<b>62</b>
<b>6</b>	<b>PRAKTISCHE RATSCHLÄGE</b> .....	<b>62</b>
<b>7</b>	<b>BESCHREIBUNG DER SCHUTZEINRICHTUNGEN</b> .....	<b>63</b>
<b>8</b>	<b>SCHNITTQUALITÄT</b> .....	<b>64</b>
<b>9</b>	<b>WARTUNG UND REPARATUR</b> .....	<b>65</b>
9.1	WARTUNG DER STROMQUELLE UND DES BRENNERS .....	65
9.2	SICHERHEITSVORKEHRUNGEN NACH EINEM REPARATUREINGRIFF .....	65

**WICHTIG:** DIESE BETRIEBSANLEITUNG MUSS VOR DER VERWENDUNG DES GERÄTS AUFMERKSAM DURCHGELESEN WERDEN.

**WICHTIG:** Vor der Lektüre dieser Betriebsanleitung muss man die Anweisungen im Handbuch 3301151 „Allgemeine Sicherheitshinweise“ aufmerksam gelesen und vollständig verstanden haben.

#### **Urheberrecht.**

Das Urheberrecht an der vorliegenden Betriebsanleitung verbleibt beim Hersteller. Der Text und die Illustrationen entsprechen der technischen Ausstattung des Geräts zum Zeitpunkt der Drucklegung. Änderungen vorbehalten. Kein Teil dieser Veröffentlichung darf ohne vorherige schriftliche Genehmigung des Herstellers in irgendeiner Form oder mit irgendeinem Mittel reproduziert, archiviert oder an Dritte weitergegeben werden. Für Hinweise auf etwaige Fehler und für Vorschläge zur Verbesserung der Betriebsanleitung sind wir dankbar.

Diese Betriebsanleitung am Verwendungsort des Geräts aufbewahren, damit sie jederzeit zu Rate gezogen werden kann.

Das Gerät darf ausschließlich zum Schweißen oder Schneiden verwendet werden. Das Gerät darf nicht zum Laden von Batterien, Auftauen von Rohren oder Starten von Motoren verwendet werden.

Dieses Gerät darf nur von geschultem Fachpersonal installiert, verwendet, gewartet und repariert werden. Unter Fachpersonal sind Personen zu verstehen, die dank ihrer Berufsausbildung, ihres Wissens und ihrer Erfahrung imstande sind, die ihnen zugewiesene Arbeit richtig zu beurteilen und mögliche Gefährdungen zu erkennen.

*Jede vom ausdrücklich angegebenen Verwendungszweck abweichende Verwendung und jede Verwendung, die von den in dieser Veröffentlichung angegebenen Verfahrensweisen abweicht oder ihnen zuwiderläuft, ist als zweckwidrige Verwendung anzusehen. Der Hersteller übernimmt im Falle der zweckwidrigen Verwendung, die zu Unfällen mit Personenschäden und zu Betriebsstörungen der Anlage führen kann, keine Haftung. Dieser Haftungsausschluss wird bei Inbetriebnahme der Anlage durch den Anwender anerkannt.*

*Der Hersteller hat nicht die Möglichkeit, die Beachtung der vorliegenden Anweisungen sowie die Bedingungen und Verfahrensweisen für die Installation, den Betrieb, die Verwendung und die Wartung des Gerätes zu überwachen.*

Eine unsachgemäße Ausführung der Installation kann zu Sachschäden und unter Umständen auch zu Personenschäden führen. Für Verluste, Schäden oder Kosten, die auf fehlerhafte Installation, unsachgemäßen Betrieb oder unsachgemäße Verwendung und Wartung zurückzuführen sind oder in irgendeiner Weise damit zusammenhängen, wird keine Haftung übernommen.

Es ist nicht erlaubt, zwei oder mehr Stromquellen parallel zu schalten.

Sollte die Parallelschaltung mehrerer Stromquellen erforderlich sein, muss hierfür bei CEBORA eine schriftliche Genehmigung eingeholt werden. CEBORA legt dann in Einklang mit den einschlägigen Produkt- und Sicherheitsvorschriften die Modalitäten und Bedingungen für die gewünschte Anwendung fest.

Installation und Betrieb des Geräts bzw. der Anlage müssen gemäß der Norm IEC EN 60974-4 erfolgen.

Die Haftung in Bezug auf die Funktionsweise dieser Anlage ist ausdrücklich auf ihren Betrieb beschränkt. Jede weitere Haftung jedweder Art wird ausdrücklich ausgeschlossen. Dieser Haftungsausschluss wird bei Inbetriebnahme der Anlage durch den Anwender anerkannt.

Der Hersteller hat nicht die Möglichkeit, die Beachtung der vorliegenden Anweisungen sowie die im Handbuch 3301151 aufgeführten Bedingungen und Verfahrensweisen für die Installation, den Betrieb, die Verwendung und die Wartung des Gerätes zu überwachen.




Eine unsachgemäße Ausführung der Installation kann zu Sachschäden und infolgedessen zu Personenschäden führen. Für Verluste, Schäden oder Kosten, die auf fehlerhafte Installation, unsachgemäßen Betrieb oder unsachgemäße Verwendung und Wartung zurückzuführen sind oder in irgendeiner Weise damit zusammenhängen, wird keine Haftung übernommen.

Die Schweiß-/Schneidstromquelle entspricht den auf ihrem Typenschild angegebenen Vorschriften. Der Betrieb der in automatische oder halbautomatische Anlagen integrierten Schweiß-/Schneidstromquelle ist zulässig.

Es obliegt dem Installateur der Anlage, die vollständige Kompatibilität und die ordnungsgemäße Funktionsweise aller in der Anlage verwendeten Komponenten zu prüfen. Demgemäß haftet CEBORA nicht für Fehlfunktionen/ Beschädigungen ihrer Schweiß-/Schneidstromquellen oder von Komponenten der Anlage, die darauf zurückzuführen sind, dass der Installateur diese Prüfungen nicht durchgeführt hat.

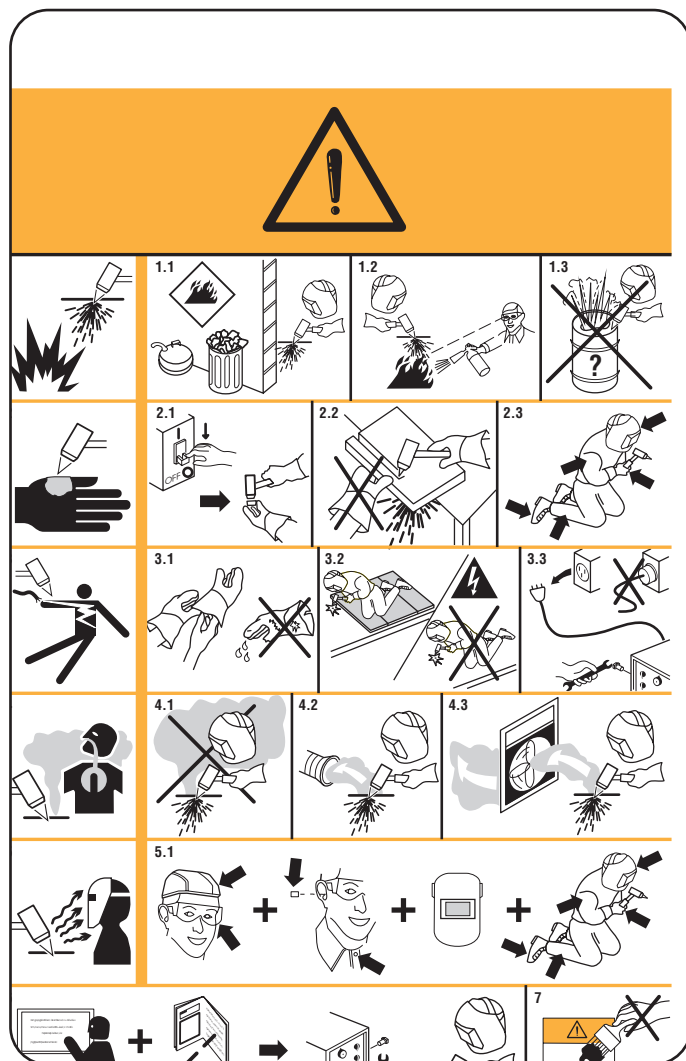
Cebora übernimmt keine Haftung für Druck-, Schreib- oder inhaltliche Fehler in der vorliegenden Betriebsanleitung.

## 1 SYMBOLS

	<b>GEFAHR</b>	Hinweis auf eine <b>unmittelbar drohende</b> Gefahr, die schwere Personenschäden zur Folge haben könnte.
	<b>WARNUNG</b>	Hinweis auf eine <b>mögliche</b> Gefahr, die schwere Personenschäden zur Folge haben könnte.
	<b>VORSICHT</b>	Hinweis auf eine mögliche Gefahr, dessen Missachtung leichte Personenschäden oder Sachschäden an den Geräten zur Folge haben könnte.
<b>SICHERHEITSHINWEIS!</b>		Hinweis auf wichtige Informationen für den Anwender, deren Missachtung Schäden an den Geräten zur Folge haben könnte.
<b>HINWEIS</b>		Verfahrensweisen, die zu beachten sind, um den optimalen Betrieb des Geräts zu gewährleisten.

Die Farbe des Felds gibt an, um welchen der folgenden Arten von Hinweisen es sich handelt: GEFAHR, WARNUNG, VORSICHT, SICHERHEITSHINWEIS oder HINWEIS.

### 1.1 Warnhinweisschild Codenummer 3098964



Die nachstehenden Erläuterungen beziehen sich auf die nummerierten Felder auf dem an der Stromquelle angebrachten Schild..

1. Die beim Schneiden entstehenden Funken können Explosionen oder Brände auslösen.
  - 1.1 Keine entflammaren Materialien im Schneidbereich aufbewahren.
  - 1.2 Die beim Schneiden entstehenden Funken können Brände auslösen. Einen Feuerlöscher in der unmittelbaren Nähe bereit halten und sicherstellen, dass eine Person anwesend ist, die ihn notfalls sofort einsetzen kann.
  - 1.3 Niemals Schneidarbeiten an geschlossenen Behältern ausführen.
2. Der Plasmalichtbogen kann Verbrennungen und Verletzungen verursachen.
  - 2.1 Vor der Demontage des Brenners die Stromversorgung unterbrechen.
  - 2.2 Das Werkstück nicht in der Nähe des Schnittverlaufs festhalten.
  - 2.3 Einen kompletten Körperschutz tragen.
3. Vom Brenner oder Kabel verursachte Stromschläge können tödlich sein. Für einen angemessenen Schutz gegen Stromschläge Sorge tragen.
  - 3.1 Isolierhandschuhe tragen. Keinesfalls feuchte oder schadhafte Schutzhandschuhe verwenden.
  - 3.2 Sicherstellen, dass eine angemessene Isolierung vom Werkstück und vom Boden gewährleistet ist.
  - 3.3 Vor Arbeiten an der Maschine den Stecker ihres Netzkabels abziehen.
4. Das Einatmen der beim Schneiden entstehenden Dämpfe kann gesundheitsschädlich sein.
  - 4.1 Den Kopf von den Dämpfen fern halten.

- 4.2 Zum Abführen der Dämpfe eine lokale Zwangslüftungs- oder Absauganlage verwenden.
- 4.3 Zum Beseitigen der Dämpfe einen Sauglüfter verwenden.
5. Die Strahlung des Lichtbogens kann Verbrennungen an Augen und Haut verursachen. Daher muss die Bedienungsperson einen Augenschutz mit mindestens Schutzstufe DIN 11 und einen geeigneten Gesichtsschutz benutzen.
- 5.1 Schutzhelm und Schutzbrille tragen. Einen geeigneten Gehörschutz tragen und bei Hemden den Kragen zuknöpfen. Einen Schweißerschutzhelm mit einem Filter mit der geeigneten Tönung tragen. Einen kompletten Körperschutz tragen.
6. Vor der Ausführung von Arbeiten an oder mit der Maschine die Betriebsanleitung lesen.
7. Die Warnhinweisschilder nicht abdecken oder entfernen.

## **2 ALLGEMEINE BESCHREIBUNG**

Dieses Gerät ist eine Konstant-Gleichstromquelle, die zum Schneiden mit einem Plasmalichtbogen von elektrisch leitenden Werkstoffen (Metalle und Legierungen) konstruiert wurde. In Verbindung mit dem Brenner bildet es eine Anlage zum Plasmaschneiden mit einem Gas (Luft oder Stickstoff), die vollständig von einem Mikroprozessor gesteuert wird. Die maximale Stromabgabe beträgt: 70 A @ X 60% (Art. 334), 110 A @ X 50% (Art. 336), 130 A @ X 50% (Art. 337). Alle Prozessparameter (Material, Gas und Strom) können am Display eingestellt werden und auf Grundlage dieser Einstellungen wird automatisch der optimale Gasdruck angegeben. Für die verschiedenen Schneidströme und Gasarten stehen unterschiedliche Sätze von kalibrierten und erprobten Verbrauchteilen zur Verfügung, die auf die maximale Schnittqualität ausgelegt sind.

### **2.1 Beschreibung Des Geräts**

(Abb. 1 und Abb. 1/A)

- A) Netzkabel
- B) Netzschalter
- C) Gasanschluss (IG 1/4“ Gas)
- D) Gasdruckregler
- E) Kondenswasserauffangbehälter
- F) Schnittstellen-Steckverbinder (auf Anfrage)
- G) Massekabelanschluss
- H) Regler zum Wählen und Einstellen der Schneidparameter
- J) Fester Brenneranschluss
- K) Schutz des Brenneranschlusses
- M) Fliegender Brenneranschluss
- N) Display für die Anzeige der Schneidparameter usw.

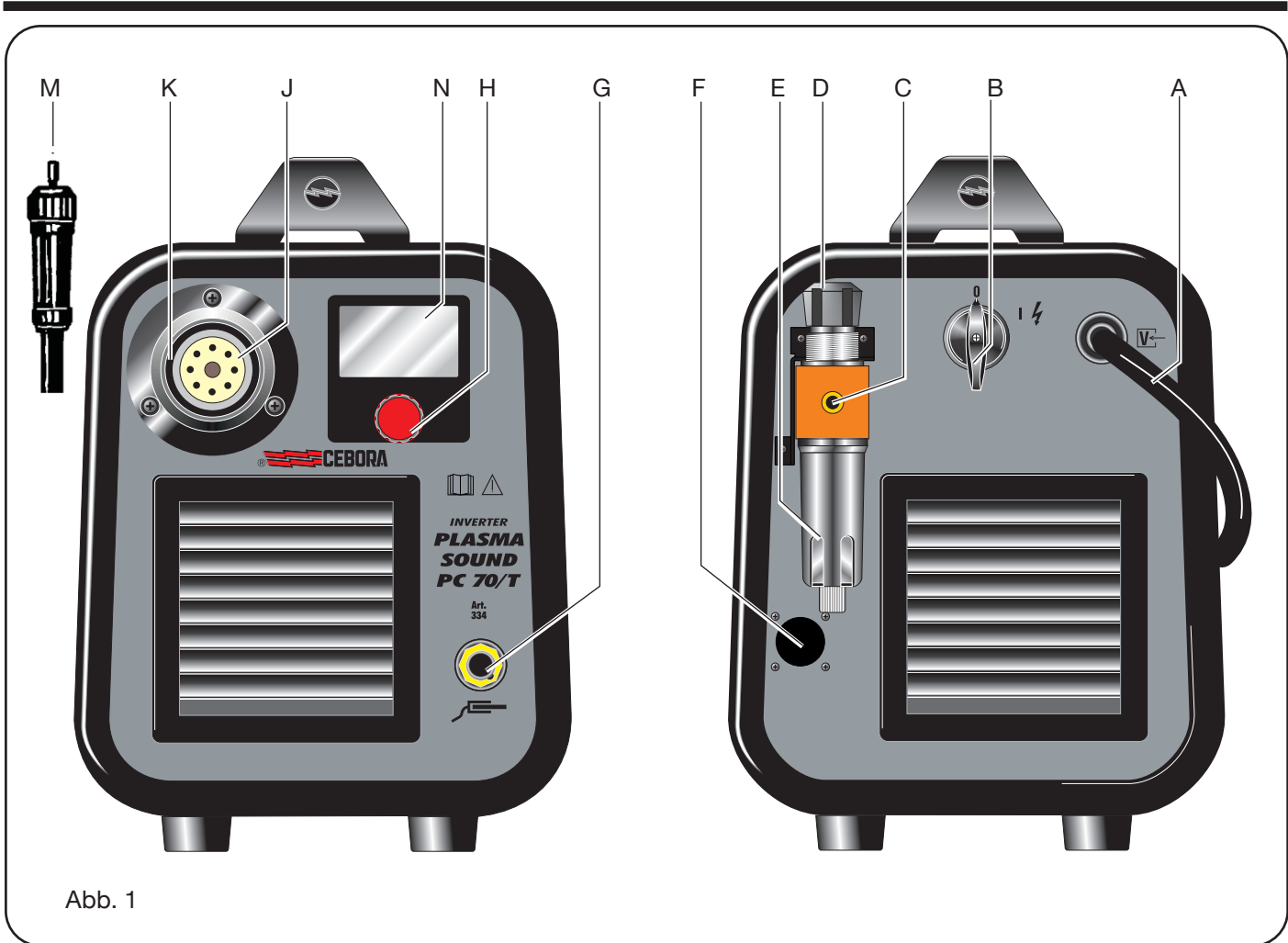


Abb. 1

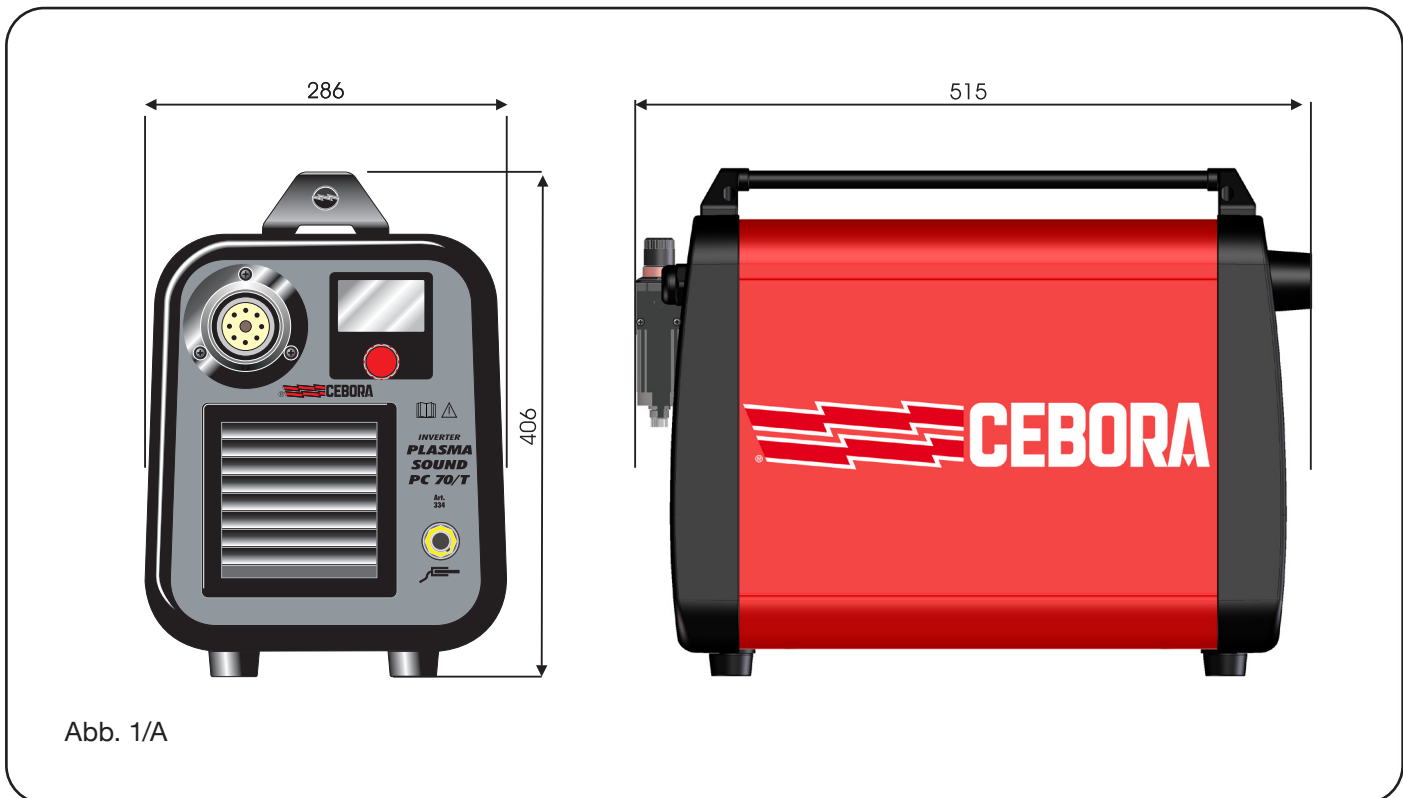
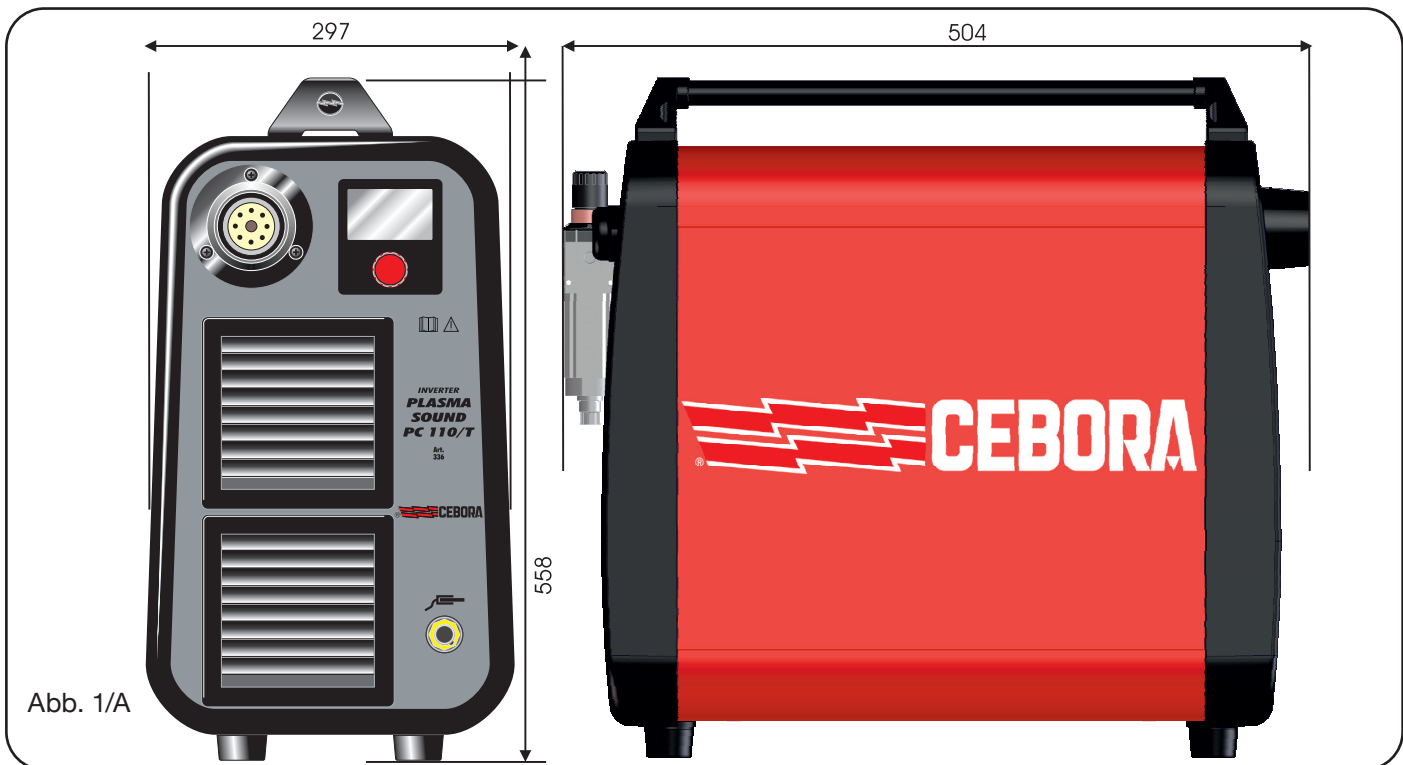
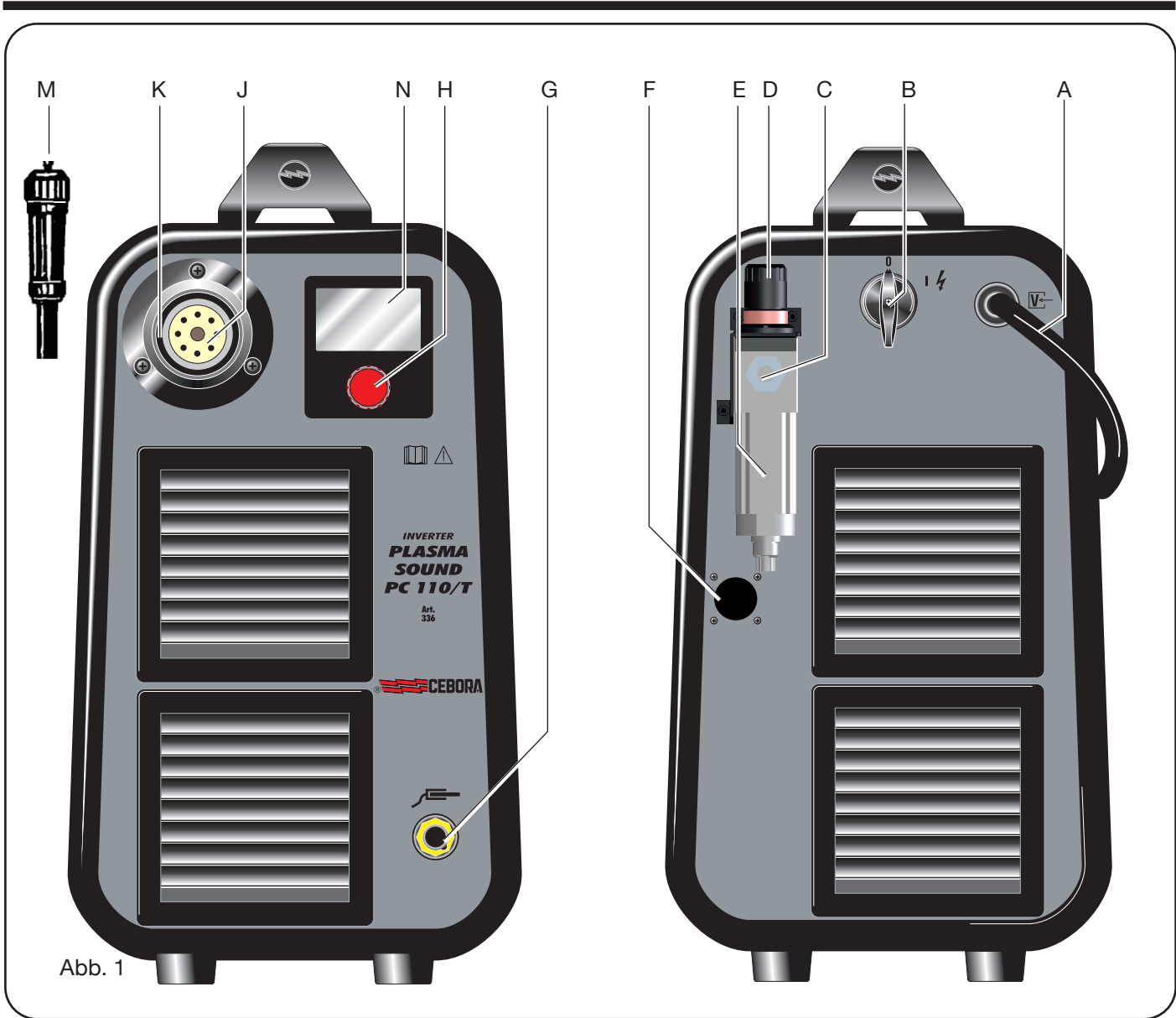


Abb. 1/A



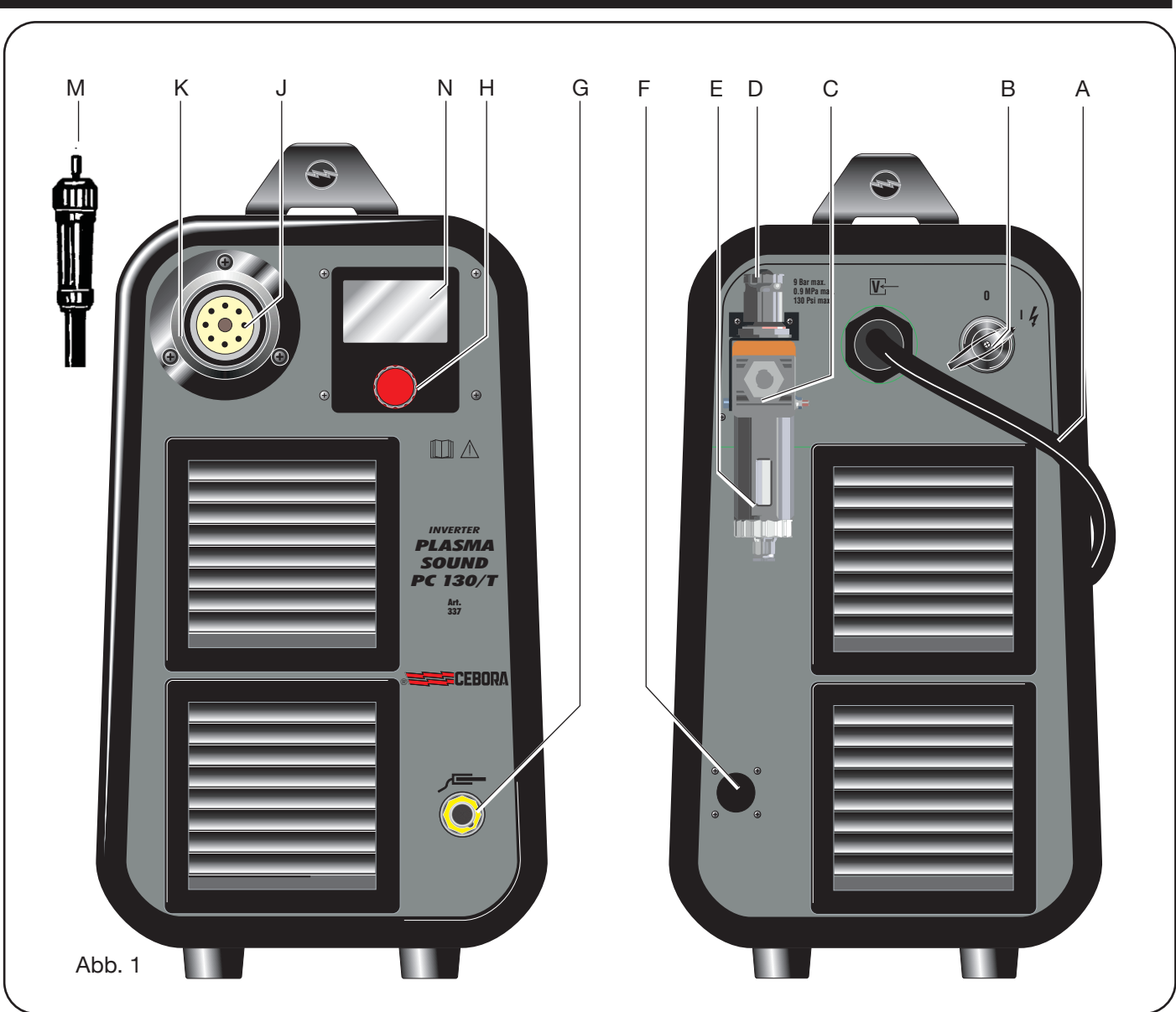


Abb. 1

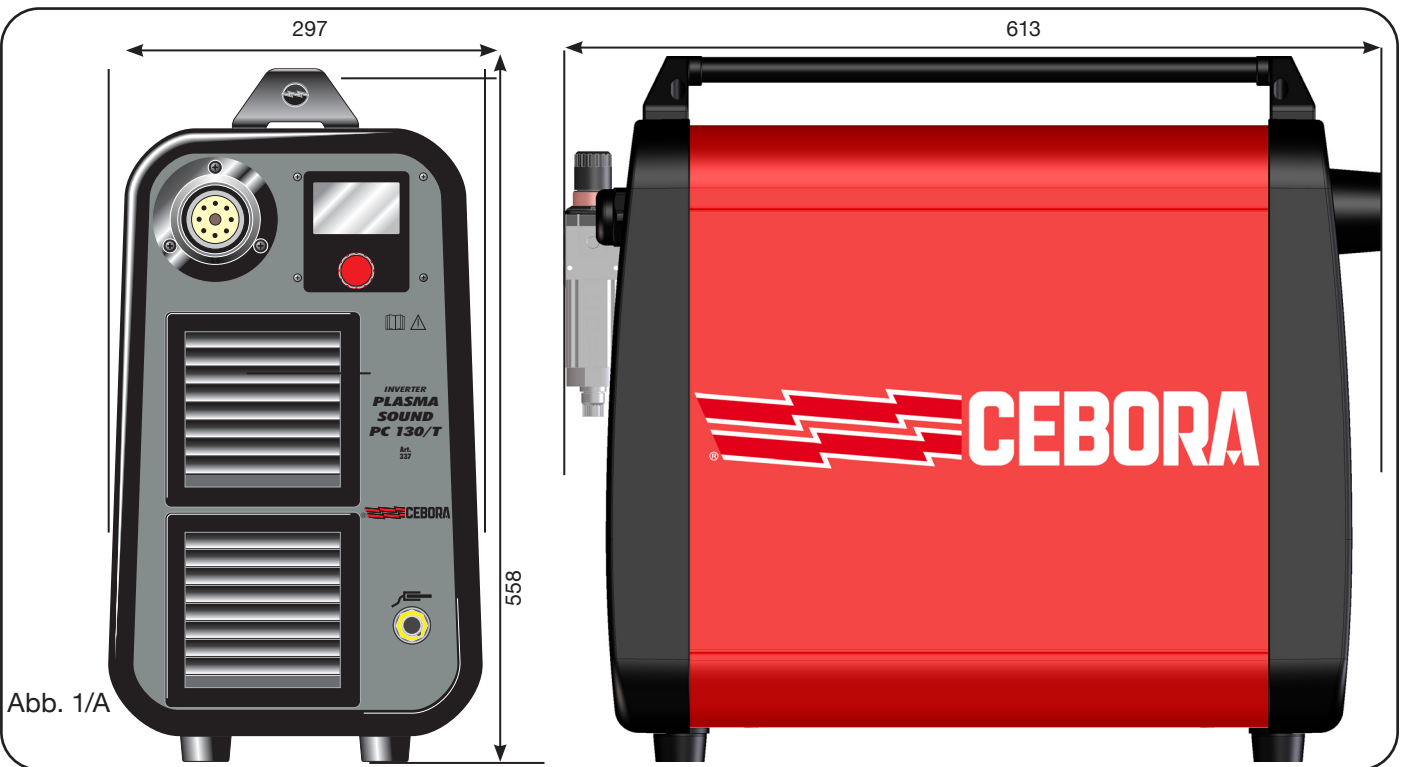


Abb. 1/A

## 2.2 Erläuterung der technischen Daten, die auf dem Typenschild der Maschine angegeben sind

 Statischer Dreiphasen-Frequenzumrichter Transformator-Gleichrichter.

N°. Seriennummer, die bei allen Anfragen zum Gerät stets anzugeben ist.



Fallende Kennlinie.



P.A.C. Geeignet zum Plasmaschneiden.

torch type Brennertyp, der mit diesem Gerät verwendet werden muß, um ein sicheres System zu bilden.

U0 Leerlaufspannung Sekundärseite (Scheitelwert).

X Relative Einschaltdauer.

Drückt den Prozentsatz von 10 Minuten, während der die Vorrichtung bei einem bestimmten Strom I2 und Spannung U2 arbeiten kann, ohne eine Überhitzung

I2 Schneidstrom.

U2 Sekundärspannung bei Schneidstrom I2.

Diese Spannung ist abhängig vom Abstand zwischen Düse und Werkstück. Vergrößert sich dieser Abstand, erhöht sich auch die Schneidspannung, was eine Verringerung der relativen Einschaltdauer X% mit sich bringen kann.

U1 Nennspannung.

3~ 50/60Hz Dreiphasige Stromversorgung 50 oder 60 Hz.

I1 max. Maximale Stromaufnahme.

I1 eff. Maximale effektive Stromaufnahme unter Berücksichtigung der relativen Einschaltdauer.

IP21 Schutzart des Gehäuses. Die zweite Ziffer 1 gibt an, dass dieses Gerät nicht im Freien bei Regen betrieben werden darf.



Geeignet zum Betrieb in Umgebungen mit erhöhter Gefährdung.

### HINWEISE:

1-Das Gerät ist für den Betrieb in Umgebungen mit Verunreinigungsgrad 3 konzipiert. (Siehe IEC 60664).

2-Dieses Gerät entspricht der Norm IEC 61000-3-12 unter der Voraussetzung, dass die maximal zulässige Impedanz  $Z_{max}$  am Verknüpfungspunkt zwischen der Abnehmeranlage und dem öffentlichen Versorgungsnetz kleiner oder gleich  $98 \text{ m}\Omega$  (Art. 334) oder  $66 \text{ m}\Omega$  (Art. 336) oder  $22 \text{ m}\Omega$  (Art. 337) ist. Es liegt in der Verantwortung des Installateurs bzw. des Betreibers des Geräts, erforderlichenfalls in Absprache mit dem öffentlichen Energieversorgungsunternehmen sicherzustellen, dass das Gerät ausschließlich an eine Anlage angeschlossen wird, deren maximal zulässige Netzimpedanz  $Z_{max}$  kleiner oder gleich  $98 \text{ m}\Omega$  (Art. 334) oder  $66 \text{ m}\Omega$  (Art. 336) oder  $22 \text{ m}\Omega$  (Art. 337) ist.



**ART. 334**

Netzspannung (U1)	208 V	220 V	230 V	400 V	440 V
Sicherung (träge)	20 A			12 A	
Max. Leistungsaufnahme	12,0 kVA				
Schneidstrombereich	20 ÷ 70 A				
	50 A @ 100 %			60 A @ 100 %	
Schneidstrom 10 min/40°C (IEC60974-1)	60 A @ 60 %			70 A @ 60 %	
	70 A @ 35 %				
Leerlaufspannung (U0)	278 V	292 V	305 V	263 V	288 V
Betriebstemperatur	-10°C ÷ 40°C				
Transport- und Lagertemperatur	-25°C ÷ 55°C				
CEBORA Brenner	CP70C / CP162C				
Schneidstrom (I2)	70 A				
Schneidspannung (U2)	140 V				
Max. effektive Stromaufnahme (I1eff max.)	21 A			14 A	
Toleranz der Netzspannung	± 10%				
Netzfrequenz	50/60 Hz				
Zmax Netzanschluss bei U1=400 V	-	-	-	≤ 98 mΩ	-
Wirkungsgrad bei U1=400 V	-	-	-	≥ 85 %	-
Verbrauch im inaktiven Zustand	-	-	-	≤ 50 W	-
Überspannungskategorie	III				
Verschmutzungsgrad (IEC 60664-1)	3				
Schutzart IP	IP23S				
Kühlung	AF				
EMV Klasse	A				
Max. Eingangsdruck Gas	0,9 MPa / 9 bar / 130 psi				
Kennzeichnung	CE S				
Abmessungen BxTxH	286 mm x 515 mm x 406 mm				
Gewicht	26 kg				

**ART. 336**

Netzspannung (U1)	208 V	220 V	230 V	400 V	440 V
Sicherung (träge)	32 A			25 A	
Max. Leistungsaufnahme	20,5 kVA				
Schneidstrombereich	20 ÷ 110 A				
	60 A @ 100 %		90 A @ 100 %		
Schneidstrom 10 min/40°C (IEC60974-1)	65 A @ 60 %			95 A @ 60 %	
	80 A @ 35 %			110 A @ 50 %	
Leerlaufspannung (U0)	280 V	296 V	310 V	277 V	305 V
Betriebstemperatur	-10°C ÷ 40°C				
Transport- und Lagertemperatur	-25°C ÷ 55°C				
CEBORA Brenner	CP70C / CP162C				
Schneidstrom (I2)	80 A			110 A	
Schneidspannung (U2)	140 V				
Max. effektive Stromaufnahme (I1eff max.)	30 A			23 A	
Toleranz der Netzspannung	± 10%				
Netzfrequenz	50/60 Hz				
Zmax Netzanschluss bei U1=400 V	-	-	-	≤ 66 mΩ	-
Wirkungsgrad bei U1=400 V	-	-	-	≥ 85 %	-
Verbrauch im inaktiven Zustand	-	-	-	≤ 50 W	-
Überspannungskategorie	III				
Verschmutzungsgrad (IEC 60664-1)	3				
Schutzart IP	IP23S				
Kühlung	AF				
EMV Klasse	A				
Max. Eingangsdruck Gas	0,9 MPa / 9 bar / 130 psi				
Kennzeichnung	CE S				
Abmessungen BxTxH	297 mm x 504 mm x 558 mm				
Gewicht	34 kg				

**ART. 337**

Netzspannung (U1)	208 V	220 V	230 V	400 V	440 V
Sicherung (träge)	50 A			32 A	
Max. Leistungsaufnahme	22,0 kVA				
Schneidstrombereich	20 ÷ 130 A				
	105 A @ 100 %			125 A @ 100 %	
Schneidstrom 10 min/40°C (IEC60974-1)	125 A @ 60 %			130 A @ 80 %	
	130 A @ 50 %				
Leerlaufspannung (U0)	345 V	365 V	382 V	334 V	365 V
Betriebstemperatur	-10°C ÷ 40°C				
Transport- und Lagertemperatur	-25°C ÷ 55°C				
CEBORA Brenner	CP70C / CP162C				
Schneidstrom (I2)	130 A				
Schneidspannung (U2)	160 V				
Max. effektive Stromaufnahme (I1eff max.)	50 A			34 A	
Toleranz der Netzspannung	± 10%				
Netzfrequenz	50/60 Hz				
Zmax Netzanschluss bei U1=400 V	-	-	-	≤ 22 mΩ	-
Wirkungsgrad bei U1=400 V	-	-	-	≥ 85 %	-
Verbrauch im inaktiven Zustand	-	-	-	≤ 50 W	-
Überspannungskategorie	III				
Verschmutzungsgrad (IEC 60664-1)	3				
Schutzart IP	IP23S				
Kühlung	AF				
EMV Klasse	A				
Max. Eingangsdruck Gas	0,9 MPa / 9 bar / 130 psi				
Kennzeichnung	CE S				
Abmessungen BxTxH	297 mm x 613 mm x 558 mm				
Gewicht	40 kg				

**HINWEIS:**

Zur richtigen Bemessung des Schaltschranks für die Stromversorgung der Stromquelle die obenstehende Tabelle heranziehen. Wird ein Schaltschrank mit 400 V Dreiphasenwechselspannung mit Steckdosen von 32 A verwendet, muss der Schneidstrom auf 120 A herabgesetzt werden.

## 2.3 Gas: Besondere Arbeitsbedingungen

Nachstehend werden die Eigenschaften der verwendeten Gase mit Angabe der Reinheit und der Arbeitsbedingungen angegeben:

Verwendete Gase	Reinheit	Max. Eingangsdruck	Volumenstrom
Luft	Sauber, trocken und ölfrei nach ISO 8573-1: 2010 Klasse 1.4.2 (Partikel, Wasser, Öl)*	0.9 MPa (9 bar/ 130 psi)	250 l/min
Stickstoff	99.997%	0.9 MPa (9 bar/ 130 psi)	250 l/min

\* Die Norm ISO 8573-1: 2010 sieht für die Klasse 1.4.2 Folgendes vor:

- **Partikel:** ≤ 20.000 Feststoffpartikel pro Kubikmeter Luft im Größenbereich von 0,1 bis 0,5 µm; ≤ 400 Feststoffpartikel pro Kubikmeter Luft im Größenbereich von 0,5 bis 1,0 µm; ≤ 10 Feststoffpartikel pro Kubikmeter Luft im Größenbereich von 1,0 bis 5,0 µm.
- **Wasser:** Der Drucktaupunkt darf höchstens 3°C betragen.
- **Öl:** Die Gesamtkonzentration an Öl darf höchstens 0,1 mg pro Kubikmeter Luft betragen.

## 3 INSTALLATION

### 3.1 Auspacken und Aufstellen

Zum Anheben und Transportieren geeignete Hebezeuge verwenden.

#### Für Art. 337

Das Gewicht der Stromquelle inkl. Holzpalette beträgt 45 kg. Zum Anheben und Transportieren geeignete Hebezeuge verwenden.

Zum Entfernen der Holzpalette, die Teil der Verpackung ist, wie folgt verfahren:

- Die Umreifungsbänder entfernen.
- Den Verpackungskarton entfernen.

Die Stromquelle entweder zu zweit von Hand oder mit Hilfe eines Hubwagens anheben. Im letztgenannten Fall alle vom Hersteller des Hubwagens angegebenen Sicherheitsregeln beachten.

Die Stromquelle saugt die Luft auf ihrer Rückseite an und stößt sie durch das Gitter auf der Vorderseite aus. Die Stromquelle so aufstellen, dass ausreichend Platz für die Lüftung ist; von Wänden einen Mindestabstand von 1 m einhalten.

Die Stromquelle weder auf andere Geräte stellen noch andere Dinge auf die Stromquelle legen.

Die Stromquelle auf einer im Wesentlichen ebenen Fläche aufstellen, deren Neigung höchstens 10° betragen darf.

### 3.2 Montage des Brenners

Den beweglichen Anschluss **M** erst in die Schutzeinrichtung **K** und dann in den festen Anschluss **J** einführen; die Überwurfmutter des Anschlusses **M** bis zum Anschlag anziehen, um zu verhindern, dass Luft austreten kann, da andernfalls der einwandfreie Betrieb beeinträchtigt werden könnte.

Darauf achten, den Stromkontaktzapfen nicht zu verbeulen und die Stifte des beweglichen Anschlusses **M** nicht zu verbiegen.

Die Schutzeinrichtung **K** auf die Tafel schrauben.

### 3.3 Inbetriebnahme

**Die Installation des Geräts muss durch Fachpersonal erfolgen. Alle Anschlüsse müssen nach den geltenden Bestimmungen und unter strikter Beachtung der Unfallverhütungsvorschriften ausgeführt werden (Normen CEI 26-36 / IEC 60974-9).**

Die Gasversorgung an den Anschluss **C** anschließen und sicherstellen, dass die Anlage in der Lage ist, ein dem verwendeten Brenner angemessenes Gasvolumen mit dem erforderlichen Druck zu liefern.

Wenn die Luftversorgung über eine Druckluftflasche erfolgt, muss diese mit einem Druckregler ausgestattet sein; **niemals eine Druckluftflasche direkt an den Druckminderer des Geräts anschließen. Der Druck könnte die Kapazität des Druckminderers überschreiten und bewirken, dass der Druckminderer explodiert.**

Das Netzkabel **A** anschließen: Der gelb-grüne Schutzleiter des Netzkabels muss an einen wirksamen Erdungsanschluss der Anlage angeschlossen werden; die übrigen Leiter müssen über einen Schalter ans Netz angeschlossen werden; der Schalter sollte sich möglichst in der Nähe des Arbeitsbereichs befinden, damit er im Notfall schnell ausgeschaltet werden kann.

Der Nennstrom des LS-Schalters bzw. der mit dem Schalter in Reihe geschalteten Schmelzsicherungen muss gleich der Stromaufnahme  $I_{\text{eff}}$  des Geräts beim Schneiden sein.

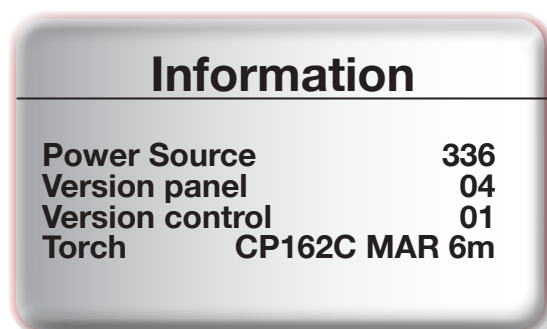
Die Stromaufnahme  $I_{\text{eff}}$  bei der jeweiligen verfügbaren Nennspannung  $U_1$  kann den auf dem Gerät angegebenen technischen Daten entnommen werden.

Ggf. verwendete Verlängerungen müssen einen der Stromaufnahme  $I_{\text{eff}}$  max angemessenen Querschnitt haben.

#### 4 **BETRIEB**

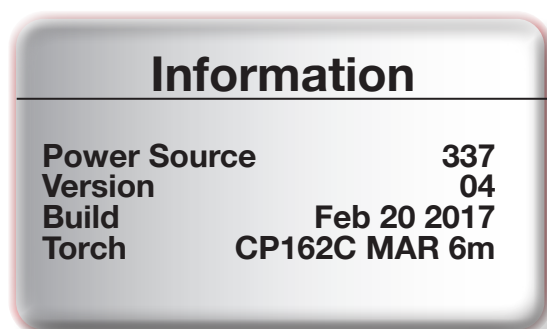
Wenn das Gerät mit dem Regler **B** eingeschaltet wird, werden auf dem Display **N** die folgenden Informationen angezeigt:

Für Art. 334-336



- Artikelnummer der Stromquelle;
- Version der installierten Firmware der Karte der Steuertafel;
- Version der installierten Firmware der Steuerkarte ;
- angeschlossener Brenntyp  
(CP 70C MAR/DAR; CP 162C MAR/DAR)
- Länge des angeschlossenen Schlauchpakets (6/15 m).

Für Art. 337



- Artikelnummer der Stromquelle;
- Version der installierten Firmware;
- Entwicklungsdatum der Firmware;
- angeschlossener Brenntyp;
- Länge des angeschlossenen Schlauchpakets.

Hinweis: Brenntyp und Länge des Schlauchpakets werden automatisch erkannt. Einige Sekunden später erscheint auf dem Display **N** einer der in den folgenden Abschnitten beschriebenen Bildschirme.

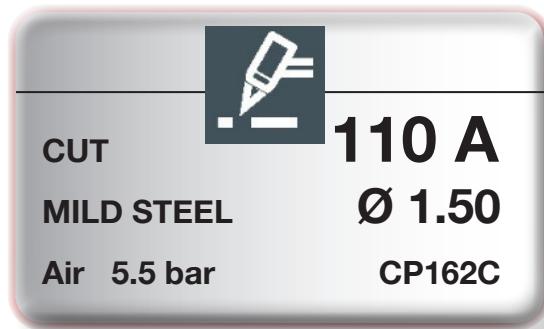
Der Regler **H** dient im Allgemeinen zum Wählen der verschiedenen Einträge, wie z.B.:

- Arbeitsmodus (CUT, SELF RESTART, GOUGE und SPOT MARK);
- Arbeitsstrom;

- Arbeitsdruck;
- Schneidgas;
- Werkstoff.

Drückt man den Regler H kurz, nachdem man einen Eintrag gewählt hat, wird der Eintrag in Fettdruck angezeigt und man kann dann die Einstellungen vornehmen.

#### 4.1 Schneiden (Arbeitsmodus „CUT“)



Den zu schneidenden Werkstoff (Mild Steel, Stainless Steel oder Aluminium) und das Schneidgas (Luft oder Stickstoff N<sub>2</sub>) wählen.

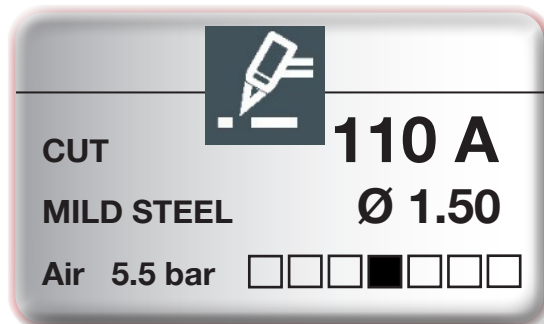
Dann den Schneidstrom in Abhängigkeit von den folgenden Parametern einstellen:

- Werkstoff und Dicke des Werkstücks;
- verwendetes Gas.

Hierbei die Angaben in der Schneidtablelle beachten.

Während der Einstellung des Stroms wird auf dem Display **N** der richtige Durchmesser der zu verwendenden Düse angezeigt.

Nun kann man den richtigen Arbeitsdruck einstellen, indem man den entsprechenden Eintrag wählt und auf den Regler **H** drückt: Das Gas tritt dann aus dem Brenner aus.



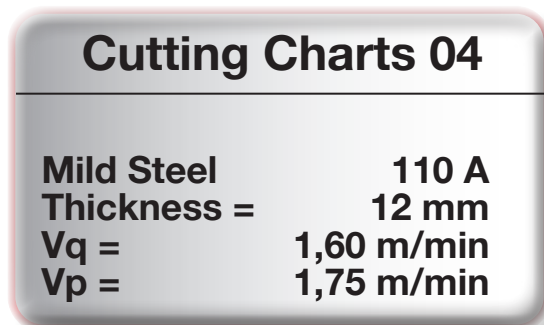
An diesem Punkt den Regler **D** des Druckminderers drehen.

Der richtige Arbeitsdruck wird durch das Aufleuchten der mittleren LEDs neben dem eingestellten Wert angezeigt. Wenn der Druck zu niedrig oder zu hoch ist, wird dies durch das Blinken der linken bzw. rechten LED signalisiert.

Nachdem der Druck eingestellt wurde, den Regler D nach unten drücken, um ihn zu blockieren.

Auf dem Display **N** können die Schneidgeschwindigkeiten in Abhängigkeit von der Dicke, dem Werkstoff und dem Strom angezeigt werden, die gewählt wurden.

Wählt man den Werkstoff und drückt den Regler **H** längere Zeit, erscheint der nachstehend abgebildete Bildschirm:



- 04 = Version der installierten Schneidtabellen
- Vq = Schneidgeschwindigkeit „Qualität“
- Vp = Schneidgeschwindigkeit „Produktion“

Den Brennertaster drücken, um den Pilotlichtbogen zu zünden. Wenn man nicht innerhalb von 2 Sekunden mit dem Schneiden beginnt, erlischt der Pilotlichtbogen wieder; zum erneuten Zünden muss man daher wieder den Brennertaster drücken.

Den Pilotlichtbogen nicht unnötig in der Luft brennen lassen, da sich sonst der Verbrauch der Elektrode, des Diffusors und der Düse erhöht.

Die Klemme des Massekabels an das Werkstück anschließen; sicherstellen, dass zwischen der Klemme und dem Werkstück ein guter elektrischer Kontakt gegeben ist; dies gilt insbesondere bei lackierten oder oxidierten Werkstücken sowie bei Werkstücken mit einer isolierenden Beschichtung. Die Klemme nicht an den Teil des Werkstücks anschließen, der abgetrennt werden soll.

Während des Schneidens den Brenner senkrecht halten.

Nach Abschluss des Schneidvorgangs und nach Lösen des Brennertasters strömt einige Zeit weiterhin Luft aus dem Brenner für dessen Kühlung aus. **Man sollte das Gerät nicht vor Ablauf dieser Zeit ausschalten.**

#### Für den Brenner CP70C MAR

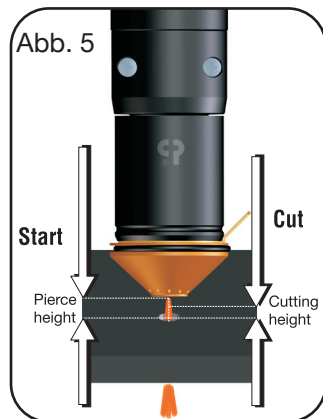
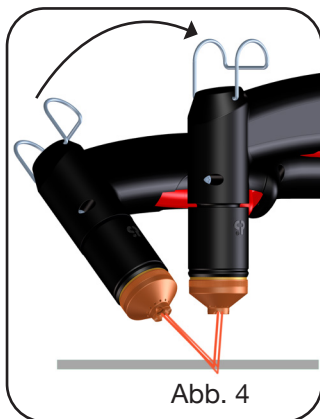
Mit Schneidströmen von 20 bis 45 A mit Düse 0,9 mm bzw. von 45 bis 70 A mit Düse 1,1 mm kann man schneiden, indem man den Düsenschutz direkt auf das Werkstück aufsetzt.

#### Für den Brenner CP162C MAR

Mit einem Schneidstrom zwischen 20 und 40A und einem Düsendurchmesser von 0,80 mm kann man die Düse zum Schneiden direkt auf das Werkstück aufsetzen.

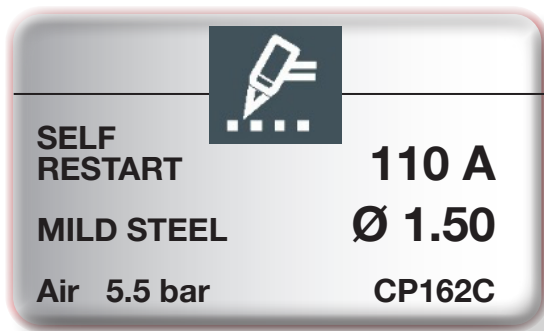
Bei Strömen über 40 A muss man unbedingt den geeigneten Düsenschutz nach den Angaben in den Schneidtabellen verwenden.

Um Löcher zu schneiden oder den Schnitt in der Werkstückmitte zu beginnen (siehe Abb. 4), muss man den Brenner geneigt halten und dann langsam aufrichten, damit das geschmolzene Metalle nicht auf den Düsenschutz spritzt. In dieser Weise ist zu verfahren, wenn man in Werkstücke mit einer Dicke von mehr als 3 mm Löcher schneiden möchte. Für kreisrunde Schnitte empfiehlt sich die Verwendung des auf Anfrage hierfür lieferbaren Zirkels. Dabei ist zu beachten, dass die Verwendung eines Zirkels möglicherweise die Anwendung der oben beschriebenen Technik für den Beginn des Schneidvorgangs erforderlich macht.



Die Angaben in den Schneidtabellen zu Einstechhöhe, Arbeitshöhe und maximalen Dicken in Abhängigkeit vom Strom genau beachten (siehe Abb. 5). Außerdem die Betriebsanleitung des optionalen Satzes Art. 441 (für Art. 334-336) oder Art. 433 (für Art. 337) für den Anschluss an den Pantographen zu Rate ziehen.

## 4.2 Schneiden von Gitterwerk (Arbeitsmodus „SELF RESTART“)

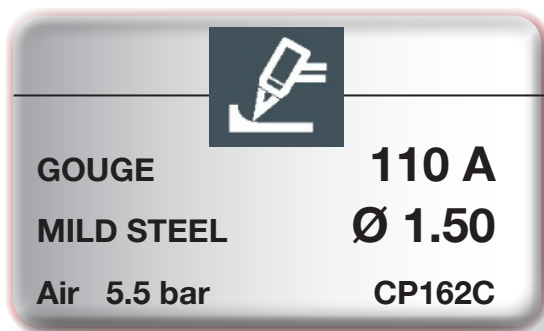


Diesen Arbeitsmodus zum Schneiden von Lochblechen und Gitterwerk aktivieren.

Für die Einstellungen von Werkstoff, Gas und Schneidstrom und auch für die Einstellung des Arbeitsdrucks siehe Abschnitt 4.1. Am Ende des Schnitts wird der Pilotlichtbogen, wenn man den Taster gedrückt hält, automatisch wieder gezündet.

**Diese Funktion nur im Bedarfsfall verwenden, um eine unnötige Abnutzung der Elektrode und der Düse zu vermeiden.**

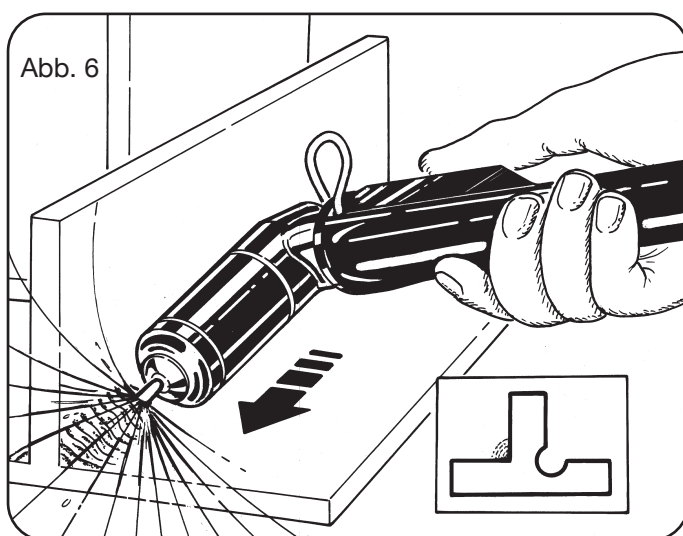
## 4.3 Brennputzen (Arbeitsmodus „GOUGE“)



Dieser Arbeitsmodus muss zum Brennputzen gewählt werden; er steht nur für den Handbrenner zur Verfügung.

Für die Einstellungen von Werkstoff, Gas und Schneidstrom und auch für die Einstellung des Arbeitsdrucks siehe Abschnitt 4.1.

Mit diesem Verfahren kann man fehlerhafte Schweißungen entfernen, verschweißte Werkstücke trennen, Kanten vorbereiten usw. Hierzu muss man die geeignete Düse verwenden.



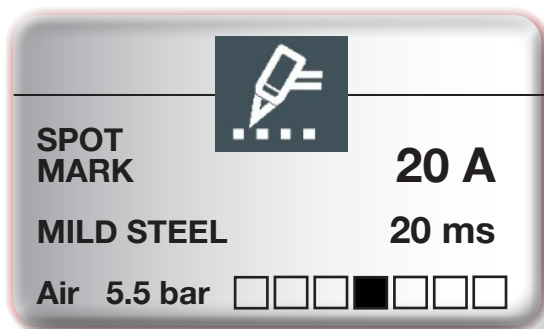
Der zu verwendende Strom variiert je nach der Dicke des Werkstücks und der Menge des abzutragenden Materials zwischen 50 A bis 70 A beim Brenner CP70C und zwischen 60 A und 130 A beim Brenner CP162C. Bei diesem Verfahren muss der Brenner geneigt gehalten (Abb. 6) und in Richtung des geschmolzenen Materials bewegt werden, damit dieses von dem aus dem Brenner austretenden Gas entfernt werden kann.

Die Neigung des Brenners zum Werkstück ist von der gewünschten Eindringung abhängig. Da die während des Prozesses geschmolzene Schlacke dazu neigt, sich an der Düsenspannhülse und am Düsenschutz festzusetzen, sollten diese Teile häufig gereinigt werden, um das Auftreten von Erscheinungen (Doppellichtbogen) zu verhindern, welche die Düse innerhalb weniger Sekunden zerstören können.

In Anbetracht der intensiven (infraroten und ultravioletten) Strahlung, die während dieses Prozesses emittiert wird, empfiehlt sich ein sehr sorgfältiger Schutz des Bedieners und all der Personen, die sich in der Nähe des Arbeitsplatzes aufhalten.



#### 4.4 Punktmarkieren (Arbeitsmodus „SPOT MARK“) nur für Art. 337



Diesen Arbeitsmodus zum Punktmarkieren wählen.

Für die Einstellungen von Werkstoff, Gas und Schneidstrom und auch für die Einstellung des Arbeitsdrucks zum Punktmarkieren siehe Abschnitt 4.1. Zum Einstellen der Zeit für das Punktmarkieren den entsprechenden Eintrag wählen und auf den Regler **H** drücken. Dann die Zeit einstellen.

Das Punktmarkieren ist ein besonderes Markierverfahren, bei dem die Spur aus einem Punkt besteht und nicht aus einer Linie oder einer sonstigen Figur, wie es beim normalen Markieren der Fall ist.

Hierzu muss man zunächst einige Parameter einstellen. Dann kann man den Punktmarkierprozess unter Beibehaltung derselben Schnittparameter und Verbrauchsteile entweder mit dem Handbrenner oder mit dem von der CNC-Steuerung gesteuerten Maschinenbrenner ausführen.

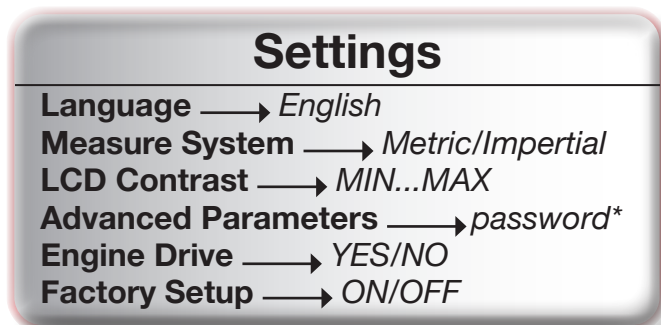
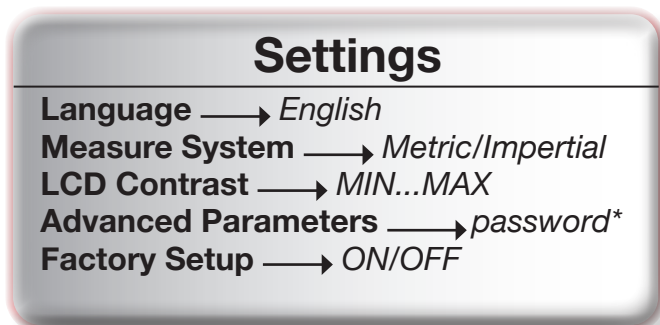
Wenn der Maschinenbrenner und folglich die CNC-Schnittstelle der Stromquelle verwendet werden, erfolgt die Umschaltung vom Schneidmodus zum Punktmarkiermodus (CUT -> SPOT MARK) durch eine digitales Signal an den entsprechenden Kontaktstiften (siehe Schaltplan) . Dies wird auf dem Display **N** angezeigt.

#### 4.5 Zusätzliche Funktionen

Über das Menü „Nebenfunktionen“ können weitere Parameter der Stromquelle eingestellt werden. Man kann dieses Menü, das derzeit nur in englischer Sprache verfügbar ist, aufrufen, indem man den Drehregler H von Abb. 1 gedrückt hält und dann die Stromquelle einschaltet. Auf dem Display N erscheint dann die folgende Anzeige:

Bei art.334-336

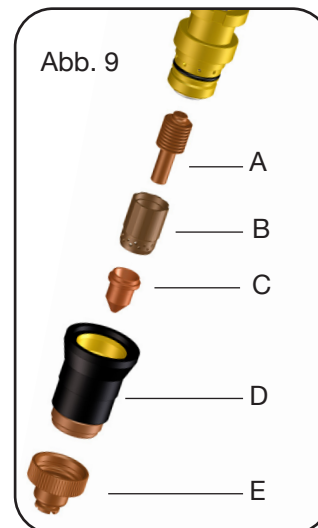
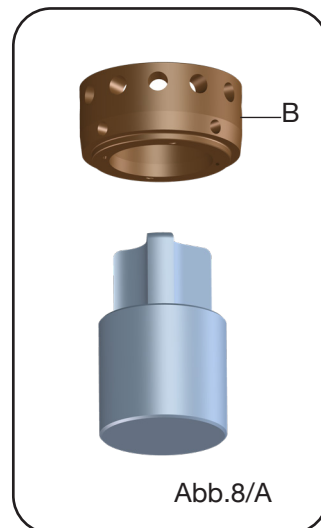
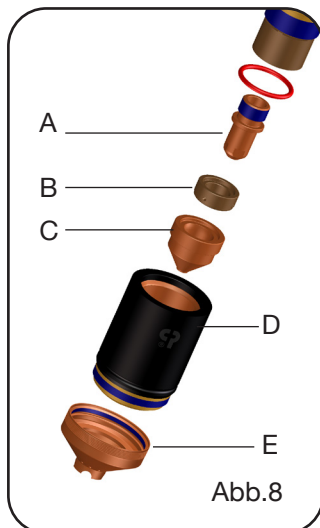
Bei art.337



- Language: Sprachenwahl (derzeit nur Englisch).
- Measure System: Wahl der Maßeinheit: metrisch oder imperial. Im Einzelnen kann man zwischen der Anzeige der Dicken und Geschwindigkeiten in mm und m/min bzw. Zoll und Zoll/Minute wählen.
- LCD Contrast: Einstellung des Kontrasts des Displays im Bereich von MIN bis MAX mit dem Drehregler H von Abb. 1.
- Advanced Parameters: Zum Ändern einiger interner Parameter der Stromquelle (passwortgeschützt; nur befugtes Personal).
- Engine Drive: Wahl der Art der Stromversorgung. Wird die Stromquelle von einem Motor-Generator gespeist, „YES“ einstellen.
- Factory Setup: Zum Wiederherstellen der Fabrikeinstellungen „ON“ wählen.

## 5 AUSWECHSELN DER VERBRAUCHSTEILE

**WICHTIG:** Vor dem Auswechseln irgendeines Verbrauchsteils die Stromquelle ausschalten.



In den Abbildungen 8 und 8/A sind die Verbrauchsteile des Brenners CP 162 C und in der Abbildung 9 die des Brenners CP 70C dargestellt: Zum Auswechseln der Elektrode **A**, des Diffusors **B**, der Düse **C** und des Düsenschutzes **E** muss man zuerst die Düsenspannhülse **D** abschrauben. Unter Umständen muss beim Brenner CP 162C der Diffusor **B** innen gereinigt werden. Hierzu das hierfür vorgesehene Werkzeug verwenden, das in Abbildung 8/A gezeigt wird. Die Elektrode **A** ist auszuwechseln, wenn sie in der Mitte einen Krater von rund 1,2 mm Tiefe aufweist.

**ACHTUNG:** Zum Ausschrauben der Elektrode die Kraft nicht ruckweise aufwenden, sondern allmählich erhöhen, bis sich das Gewinde löst. Die neue Elektrode muss in ihre Aufnahme geschraubt und blockiert werden, ohne jedoch bis zum Anschlag anzuziehen.

Die Düse **C** ist auszuwechseln, wenn die Mittelbohrung beschädigt ist oder sich im Vergleich zur Bohrung einer neuen Düse erweitert hat. Werden die Elektrode oder die Düse zu spät ausgetauscht, führt dies zu einer Überhitzung der Teile und infolgedessen zu einer Verkürzung der Lebensdauer des Diffusors **B**.

Nach dem Austausch sicherstellen, dass die Düsenspannhülse **D** ausreichend fest angezogen ist.

**ACHTUNG:** Die Düsenspannhülse **D** darf erst dann auf den Brenner geschraubt werden, nachdem die Elektrode **A**, der Diffusor **B**, die Düse **C** und der Düsenschutz **E** montiert wurden.

**Wenn diese Teile fehlen, kann es zu Fehlfunktionen des Geräts und insbesondere zu einer Gefährdung des Bedienungspersonals kommen.**

## 6 PRAKTISCHE RATSCHLÄGE

- Wenn die Luft der Anlage Feuchtigkeit und Öl in beträchtlichem Umfang enthält, sollte man einen Trockenfilter verwenden. Dies verhindert eine übermäßige Oxidation und Verschleiß der Verbrauchsteile, Schäden am Brenner und eine Minderung von Schneidgeschwindigkeit und Schnittgüte.

• Die Verunreinigungen in der Luft begünstigen die Oxidation der Elektrode und der Düse und können auch das Zünden des Pilotlichtbogens erschweren. Wenn dies der Fall ist, das Endstück der Elektrode und die Düse innen mit sehr feinkörnigem Schleifpapier reinigen.

- Vor der Montage von neuen Elektroden und Düsen sicherstellen, dass sie sauber und fettfrei sind.

- Stets Originalersatzteile verwenden, um Schäden am Brenner zu verhindern.

## 7 BESCHREIBUNG DER SCHUTZEINRICHTUNGEN

Das Gerät verfügt über mehrere Schutzfunktionen, die durch die Anzeige "Err" auf den Displays **N** signalisiert werden (siehe die nachstehende Tabelle FEHLERCODES).

Zur Gewährleistung der Wirksamkeit dieser Schutzeinrichtungen:

- **Die Sicherheitsvorrichtungen keinesfalls entfernen oder kurzschließen.**
- **Ausschließlich Originalersatzteile verwenden.**
- **Beschädigte Teile des Geräts oder des Brenners ausschließlich durch Originalteile ersetzen.**
- **Nur die Brenner CEBORA Typ CP 162C und CP 70C verwenden.**

<i>FEHLERBESCHREIBUNG</i>	<i>ANZEIGE</i>	<i>MÖGLICHE ABHILFE</i>
Gefährliche Spannung	Err 40	Den Kundendienst von CEBORA kontaktieren.
Brennerschutz fehlt.	Err 50	Brennerschutz montieren.
Brenner beim Einschalten nicht erkannt oder Erkennung ungültig	Err 51	Den Kundendienst von CEBORA kontaktieren.
Fehler beim Brenner	Err 88	Den Kundendienst von CEBORA kontaktieren.
Starttaster beim Einschalten gedrückt	Err 53 (TRG)	Die Stromquelle ausschalten, den Startbefehl aufheben und die Stromquelle wieder einschalten.
Elektrode verbraucht.	Err 55	Elektrode und Düse auswechseln.
Falsche Netzspannung.	Err 67	Den Wert der Netzspannung kontrollieren.
Übertemperatur der Ausgangsdioden oder des Transformators.	Err 73 (TH0)	Die Stromquelle nicht ausschalten, damit der Lüfter eingeschaltet bleibt und die Kühlung effizient ist. Das Gerät kehrt automatisch wieder in den normalen Betriebszustand zurück, wenn die Temperatur wieder innerhalb der zulässigen Grenzen liegt. Lässt sich das Problem nicht beheben, den Kundendienst von CEBORA kontaktieren.
Übertemperatur am Modul IGBT	Err 74 (TH1)	Die Stromquelle nicht ausschalten, damit der Lüfter eingeschaltet bleibt und die Kühlung effizient ist. Das Gerät kehrt automatisch wieder in den normalen Betriebszustand zurück, wenn die Temperatur wieder innerhalb der zulässigen Grenzen liegt. Lässt sich das Problem nicht beheben, den Kundendienst von CEBORA kontaktieren.
Luftdruck am Eingang zu niedrig	Err 78 (GAS LO)	Den Versorgungsdruck erhöhen.
Luftdruck am Eingang zu hoch	Err 79 (GAS HI)	Den Versorgungsdruck herabsetzen.
Düsenspannhülse falsch montiert	Err 80 (OPN)	Kontrollieren, dass die Düsenspannhülse richtig verschraubt ist
CNC-Pantograph ausgefallen oder ausgeschaltet.	Err 90 (rob)	Den CNC-Pantographen einschalten, den Not-Aus-Zustand aufheben und die Verbindung zwischen Stromquelle und CNC-Pantograph kontrollieren.

## 8 SCHNITTQUALITÄT

Verschiedene Parameter und Parameterkombinationen beeinflussen die Schnittqualität: In der vorliegenden Betriebsanleitung sind die optimalen Einstellungen zum Schneiden eines bestimmten Werkstoffs angegeben.

Doch wegen der unvermeidlichen Abweichungen aufgrund der unterschiedlichen Eigenschaften der installierten Pantographen und der zu schneidenden Werkstoffe können die in den o.g. Tabellen angegebenen Parametereinstellungen Änderungen erfordern.

Der Benutzer kann die erforderlichen Änderungen anhand der nachstehenden Punkte vornehmen, die erforderlich sind, um eine gute Schnittqualität zu erhalten.

Wie aus diesen Schneidtabellen zu ersehen ist, können für jede Dicke eines bestimmten Werkstoffs verschiedene Schneidströme verwendet werden.

Wenn die Produktivität Vorrang hat, kann man den maximal zulässigen Strom und die in der Spalte V Produktion angegebene Geschwindigkeit einstellen. Vor Ausführung irgendeiner Einstellung sicherstellen, dass:

- der Brenner senkrecht zur Schneidebene ist;
- Elektrode, Düse und Düsenschutz nicht zu stark abgenutzt sind und dass ihre Kombination für die auszuführende Arbeit geeignet ist;
- die Schneidrichtung für die auszuführende Figur stimmt.

Man bedenke, dass die beste Seite für einen Schnitt stets die bezogen auf die Bewegungsrichtung des Brenners rechte Seite ist (der verwendete Plasma-Diffusor hat die Bohrungen im Uhrzeigersinn).

Beim Schneiden von großen Dicken ist während des Einstechens besondere Aufmerksamkeit erforderlich: Insbesondere muss man versuchen, Ansammlungen geschmolzenen Materials um das Einstechloch zu entfernen, um das Auftreten eines Doppellichtbogens zu verhindern, wenn der Brenner erneut über den Ausgangspunkt fährt. Außerdem muss der Düsenschutz stets von Metallschlacke gesäubert werden. In der nachstehenden Tabelle sind einige der am häufigsten auftretenden Probleme und mögliche Abhilfemaßnahmen aufgeführt

<b>PROBLEM</b>	<b>URSACHE</b>	<b>LÖSUNG</b>
Schräge Schnittkante	Elektrode oder Düse abgenutzt	Beide auswechseln
	Brennerabstand zu groß	Brennerabstand verringern
	Schnittgeschwindigkeit zu hoch	Geschwindigkeit regulieren
Eindringung unzureichend	Schnittgeschwindigkeit zu hoch	Geschwindigkeit regulieren
	Düsendurchmesser zu groß für den eingestellten Strom	Schneidtabellen kontrollieren
	Werkstückdicke zu groß für den eingestellten Strom	Schneidstrom erhöhen
	Schlechter Kontakt zwischen Massekabel und Schneidstisch	Verschraubung des Masseanschlusses am CNC-Pantographen kontrollieren
Bartbildung wegen zu niedriger Geschwindigkeit *	Schnittgeschwindigkeit zu niedrig	Geschwindigkeit regulieren
	Schneidstrom zu hoch	Schneidstrom herabsetzen
	Brennerabstand zu klein	Brennerabstand vergrößern
Bartbildung wegen zu hoher Geschwindigkeit **	Schnittgeschwindigkeit zu hoch	Geschwindigkeit regulieren
	Schneidstrom zu niedrig	Schneidstrom erhöhen
	Brennerabstand zu groß	Brennerabstand verringern
Runde Schnittkante	Schnittgeschwindigkeit zu hoch	Geschwindigkeit regulieren
	Brennerabstand zu groß	Brennerabstand verringern

\* Die Bärte bei niedriger Geschwindigkeit (low speed dross) sind dicke und kugelförmige Bärte, die leicht entfernt werden können. Die Schnittfuge (kerf) ist eher breit. Die Schnittfuge (kerf) ist eher breit.

\*\* Bei den Bärten bei hoher Geschwindigkeit (high speed dross) handelt es sich um dünne, schwer zu entfernende Bärte. Die Schnittflanken sind bei sehr hoher Geschwindigkeit eher rau.

## 9 WARTUNG UND REPARATUR

**Alle Wartungsarbeiten müssen von einem Fachmann in Einklang mit der Norm CEI 26-29 (IEC 60974-4) ausgeführt werden.**

### 9.1 Wartung der Stromquelle und des Brenners

Die fachgerechte Wartung der Stromquelle und des Brenners gewährleistet das optimale Betriebsverhalten und die lange Lebensdauer aller ihrer Komponenten, Verbrauchsteile eingeschlossen.

Daher sollten die in der nachstehenden Tabelle aufgeführten Tätigkeiten regelmäßig ausgeführt werden.

Wenn bei einer Kontrolle festgestellt wird, dass eine Komponente übermäßig abgenutzt ist oder nicht ordnungsgemäß funktioniert, den Kundendienst von CEBORA kontaktieren.

Mit der Wartung der internen Bauteile der Stromquelle einen Fachmann beauftragen.

Insbesondere sollten regelmäßig die nachstehend aufgeführten Tätigkeiten ausgeführt werden.

- Innenreinigung mit (sauberer, trockener und ölfreier) Druckluft, um die Staubansammlungen zu entfernen.

Nach Möglichkeit einen Sauger verwenden.

- Im Einzelnen die Kühlkörper des IGBT-Moduls und der Diodengruppe mit Druckluft reinigen; dabei den Luftstrahl auf sie richten.

- Kontrollieren, dass die elektrischen Verbindungen fest angezogen sind und keine Zeichen von Überhitzung aufweisen.

- Den internen Druckluftkreislauf auf Rissbildung und undichte Stellen untersuchen. Außerdem regelmäßig die Erdung der Anlage kontrollieren.

<b>FRIST</b>	<b>WARTUNGSTÄTIGKEITEN</b>
Täglich	<ul style="list-style-type: none"><li>• Sicherstellen, dass die Gase mit dem richtigen Druck zugeführt werden</li></ul>
Wöchentlich	<ul style="list-style-type: none"><li>• Sicherstellen, dass die Lüfter der Stromquelle ordnungsgemäß funktionieren</li><li>• Die Gewinde des Brenners reinigen und kontrollieren, dass sie keine Zeichen von Korrosion oder elektrischen Entladungen aufweisen</li></ul>
Monatlich	<ul style="list-style-type: none"><li>• Das Schlauchpaket auf Rissbildung, Abrieb und undichte Stellen untersuchen</li><li>• Das Netzkabel der Stromquelle auf Rissbildung und Abrieb kontrollieren</li></ul>
Halbjährlich	<ul style="list-style-type: none"><li>• Den Filter reinigen; kontrollieren, dass sich im Behälter kein Kondenswasser befindet.</li><li>• Die O-Ringe des Brenners austauschen. Hierzu den Satz Art. 1398 für den Brenner CP 162C und den Satz Art. 2002 für den Brenner CP 70C bestellen.</li></ul>

### 9.2 Sicherheitsvorkehrungen nach einem Reparaturingriff

Nach Ausführung einer Reparatur darauf achten, die Verdrahtung wieder so anzuordnen, dass eine sichere Isolierung zwischen Primär- und Sekundärseite des Geräts gewährleistet ist. Darauf achten, dass die Drähte und Gasschläuche nicht mit beweglichen Teilen oder mit Teilen, die sich während des Betriebs erwärmen, in Berührung kommen können. Alle Kabelbinder wieder wie beim Originalgerät anbringen, damit es nicht zu einem Schluss zwischen Primär- und Sekundärkreis kommen kann, wenn sich ein Leiter löst oder bricht.

Außerdem die Schrauben mit den gezahnten Unterlegscheiben wieder wie beim Originalgerät anbringen.

## TABLE DES MATIÈRES

<b>1</b>	<b>SYMBOLES .....</b>	<b>68</b>
1.1	PLAQUETTE DES AVERTISSEMENTS CODE 3098464.....	68
<b>2</b>	<b>DESCRIPTION GÉNÉRALE .....</b>	<b>69</b>
2.1	DESCRIPTION DE LA MACHINE.....	69
2.2	EXPLICATION DES DONNÉES TECHNIQUES INDIQUÉES SUR LA PLAQUE D'IDENTIFICATION DE LA MACHINE.....	73
2.3	GAZ : SPECIFICATIONS ET CONDITIONS DE TRAVAIL.....	77
<b>3</b>	<b>INSTALLATION .....</b>	<b>77</b>
3.1	DÉBALLAGE ET POSITIONNEMENT .....	77
3.2	MONTAGE DE LA TORCHE.....	77
3.3	MISE EN ŒUVRE.....	77
<b>4</b>	<b>UTILISATION.....</b>	<b>78</b>
4.1	DÉCOUPE (MODE DE TRAVAIL « CUT »).....	79
4.2	DÉCOUPE SUR GRILLE (MODE DE TRAVAIL « SELEF-RESTART »).....	81
4.3	DÉCRIQUAGE (MODE DE TRAVAIL « GOUGE ») .....	81
4.4	MARQUAGE PAR POINT (MODE DE FONCTIONNEMENT « SPOT MARK») - SEULEMENT POUR L'ART. 337 ...	82
4.5	FONCTIONS SUPPLÉMENTAIRES.....	82
<b>5</b>	<b>REMPLACEMENT DES CONSOMMABLES.....</b>	<b>83</b>
<b>6</b>	<b>CONSEILS PRATIQUES.....</b>	<b>83</b>
<b>7</b>	<b>DESCRIPTION DES PROTECTIONS.....</b>	<b>84</b>
<b>8</b>	<b>QUALITÉ DE DÉCOUPE.....</b>	<b>85</b>
<b>9</b>	<b>ENTRETIEN ET RÉPARATION.....</b>	<b>86</b>
9.1	ENTRETIEN DU GÉNÉRATEUR ET DE LA TORCHE.....	86
9.2	MESURES À ADOPTER APRÈS UNE INTERVENTION DE RÉPARATION .....	86

**IMPORTANT** : AVANT D'UTILISER L'APPAREIL, LIRE ATTENTIVEMENT CE MANUEL ET VEILLER À BIEN COMPRENDRE TOUTES LES INSTRUCTIONS QU'IL CONTIENT.

**IMPORTANT** : Avant la lecture de ce manuel d'instructions, lire attentivement et veiller à bien comprendre les «Mises en garde générales» réf. 3301151.

**Droits d'auteur.**

Les droits d'auteur de ce mode d'emploi appartiennent au fabricant. Le texte et les figures correspondent à l'équipement technique de l'appareil au moment de l'impression sous réserve de modifications. Aucun extrait de cette publication ne peut être reproduit, stocké dans un système d'archivage ou transmis à des tiers sous quelque forme ou par quelque moyen que ce soit, sans l'autorisation écrite préalable du fabricant. Nous vous saurions gré de nous signaler des erreurs et des suggestions éventuelles afin d'améliorer le mode d'emploi.

Conserver toujours ce manuel sur le lieu d'utilisation de l'appareil pour toute consultation ultérieure

L'équipement doit être utilisé exclusivement pour réaliser des opérations de soudage ou de découpe. Ne pas utiliser cet appareil pour charger des batteries, dégivrer des tuyaux ou démarrer des moteurs.

Seul le personnel expérimenté et formé peut installer, utiliser, entretenir et réparer cet équipement. Le personnel expérimenté est une personne qui peut évaluer le travail qui lui est confié et déterminer les risques éventuels en vertu de sa formation professionnelle, de ses connaissances et de son expérience.

*Toute utilisation divergeant de ce qui est expressément indiqué et mise en œuvre différemment ou contrairement à ce qui est précisé dans cette publication, constitue un usage impropre. Le fabricant décline toute responsabilité découlant d'un usage impropre pouvant causer des accidents corporels et d'éventuels dysfonctionnements de l'installation.*

*Cette exonération de responsabilité est prévue dès la mise en service de l'installation par l'utilisateur.*

*Le respect de ces instructions comme les conditions et méthodes de mise en service, de fonctionnement, d'utilisation et de maintenance de l'appareil ne peuvent pas être vérifiés par le fabricant.*

Une mise en service inappropriée peut entraîner des dommages matériels et éventuellement corporels. Par conséquent, le fabricant décline toute responsabilité en cas de pertes, dommages ou frais découlant ou liés de quelque manière que ce soit à une mauvaise mise en service, à un mauvais fonctionnement ou à un usage et une maintenance impropres.

Le raccordement en parallèle de deux ou plusieurs générateurs n'est pas autorisé.

Pour tout raccordement en parallèle de plusieurs générateurs, demander à CEBORA une autorisation écrite. Celle-ci définira et autorisera, conformément aux réglementations en vigueur en matière de produits et de sécurité, les modalités et les conditions de l'utilisation demandée.

La mise en service et la gestion de l'équipement/l'installation doivent être conformes à la norme IEC/CEI EN 60974-4. La responsabilité concernant le fonctionnement de cette installation est expressément limitée à la fonction de l'installation. Toute autre responsabilité, de quelque type que ce soit, est expressément exclue. Cette exonération de responsabilité est prévue dès la mise en service de l'installation par l'utilisateur.

Le respect de ces instructions, ainsi que les conditions et les méthodes de mise en service, de fonctionnement, d'utilisation et de maintenance de l'appareil indiquées dans le manuel 3301151 ne peuvent pas être vérifiés par le fabricant.

Une mise en service incorrecte peut causer non seulement des dommages matériels mais aussi, par conséquent, des dommages aux personnes. Par conséquent, le fabricant décline toute responsabilité en cas de pertes, dommages ou frais découlant ou liés de quelque manière que ce soit à une mauvaise mise en service, à un mauvais fonctionnement ou à un usage et une maintenance impropres.

Le générateur de soudage/découpe est conforme aux réglementations mentionnées sur la plaque signalétique du générateur. Le générateur de soudage/découpe peut être intégré dans des installations automatiques ou semi-automatiques.

C'est à l'installateur qu'il incombe de vérifier la parfaite compatibilité et le fonctionnement correct de tous les composants utilisés dans l'installation. Par conséquent, Cebora S.p.a. décline toute responsabilité en cas de fonctionnement défectueux ou de dommages causés, aussi bien à ses générateurs de soudage/découpe qu'aux composants de l'installation, par le défaut de vérification de la part de l'installateur.

Cebora décline toute responsabilité quant aux éventuelles erreurs typographiques, orthographiques ou de contenu de ce manuel.



# 1 SYMBOLES

	<b>DANGER</b>	Indique une situation de danger <b>imminent</b> qui pourrait entraîner des blessures graves.
	<b>AVERTISSEMENT</b>	Indique une situation de danger <b>potentiel</b> qui pourrait entraîner des blessures graves.
	<b>PRUDENCE</b>	Indique une situation de danger potentiel qui, en cas de non-respect, est susceptible d'entraîner des blessures corporelles mineures et des dommages matériels aux équipements.
<b>MISE EN GARDE !</b>		Fournit à l'utilisateur des informations importantes dont le non-respect est susceptible d'endommager les équipements.
<b>INDICATIONS</b>		Procédures à suivre pour utiliser de manière optimale l'équipement.

Selon la couleur de l'encadré, l'opération peut représenter une situation de : DANGER, AVERTISSEMENT, PRUDENCE, MISE EN GARDE ou INDICATION.

## 1.1 Plaquette des avertissements code 3098464

Le texte suivant correspond aux cases numérotées de la plaquette appliquée sur le générateur.



- 1. Les étincelles provoquées par la découpe peuvent causer des explosions ou des incendies.
- 1.1 Tenir les matières inflammables à l'écart de la zone de découpe.
- 1.2 Les étincelles provoquées par la découpe peuvent causer des incendies. Maintenir un extincteur à proximité et faire en sorte qu'une personne soit toujours prête à l'utiliser.



2. L'arc plasma peut provoquer des lésions et des brûlures.
  - 2.1 Débrancher l'alimentation électrique avant de démonter la torche.
  - 2.2 Ne jamais garder les matières à proximité du parcours de découpe.
  - 2.3 Porter des équipements de protection complets pour le corps.
3. Les décharges électriques provoquées par la torche ou le câble peuvent être mortelles. Se protéger de manière adéquate contre les décharges électriques.
  - 3.1 Porter des gants isolants. Ne jamais porter des gants humides ou endommagés.
  - 3.2 S'assurer d'être isolés de la pièce à découper et du sol.
  - 3.3 Débrancher la fiche du cordon d'alimentation avant d'intervenir sur la machine.
4. L'inhalation des exhalations produites par la découpe peut être nuisible pour la santé.
  - 4.1 Tenir la tête à l'écart des exhalations.
  - 4.2 Utiliser un système de ventilation forcée ou de déchargement des locaux pour éliminer toute exhalation.
  - 4.3 Utiliser un ventilateur d'aspiration pour éliminer les exhalations.
5. Les rayons de l'arc peuvent irriter les yeux et brûler la peau. Par conséquent, l'opérateur doit se protéger les yeux avec des verres ayant un degré de protection supérieur ou égal à DIN11 et il doit également se protéger le visage.
  - 5.1 Porter un casque et des lunettes de sécurité. Utiliser des dispositifs de protection adéquats pour les oreilles et des blouses avec col boutonné. Utiliser des masques et casques de soudeur avec filtres de degré approprié. Porter des équipements de protection complets pour le corps.
6. Lire la notice d'instruction avant d'utiliser la machine ou avant d'effectuer toute opération.
7. Ne pas enlever ni couvrir les étiquettes d'avertissement.

## **2 DESCRIPTION GÉNÉRALE**

Cette machine est un générateur de courant continu constant, conçu pour la découpe de matériaux électroconducteurs (métaux et alliages) avec procédé arc plasma. Avec la torche, il constitue une installation de découpe plasma mono-gaz (air ou azote) entièrement gérée par microprocesseur, en mesure de fournir un courant max. de 70 A @ X 60% (art.334), 110 A @ X 50% (art.336), 130 A @ X 50% (art.337).

Tous les paramètres du procédé (matériau, gaz et courant) peuvent être sélectionnés depuis l'écran, et la pression optimale de gaz est automatiquement indiquée en fonction des éléments choisis.

Différentes séries de consommables sont disponibles en fonction du courant de découpage, calibrés et testés afin d'obtenir la meilleure qualité de découpe.

### **2.1 Description de la machine**

(Fig. 1 et Fig. 1/A)

- A) Cordon d'alimentation
- B) Interrupteur d'alimentation
- C) Raccord d'alimentation du gaz (filetage 1/4» gaz femelle)
- D) Bouton de réglage de la pression du gaz d'alimentation
- E) Réservoir de récupération du condensat
- F) Connecteur d'interface (sur demande)
- G) Prise pour le câble de mise à la terre
- H) Bouton pour la sélection et le réglage des paramètres de découpe
- J) Raccord fixe pour la torche
- K) Protection embranchement de la torche
- M) Raccord mobile de la torche
- N) Écran pour l'affichage des paramètres de découpe et autre

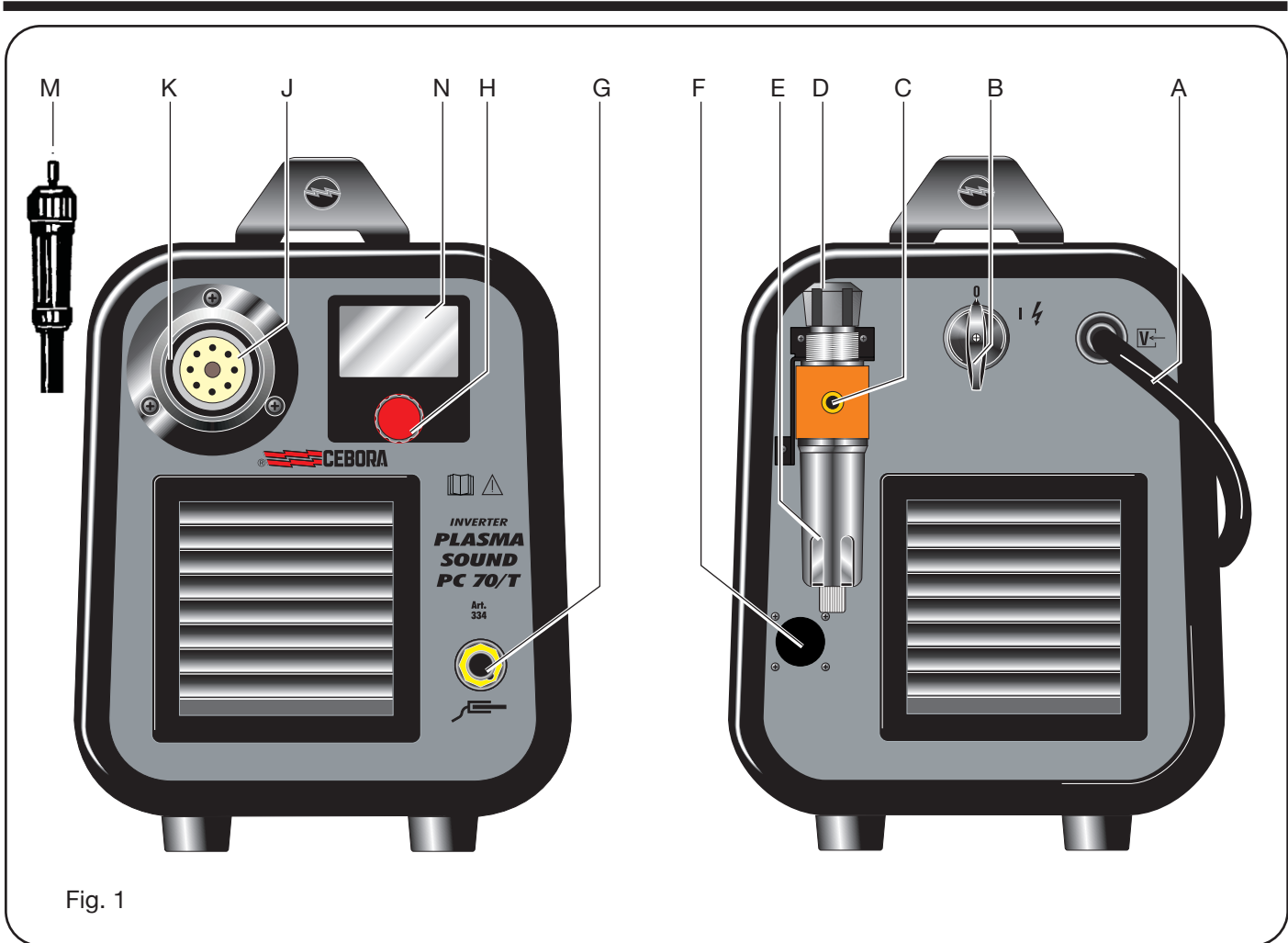


Fig. 1

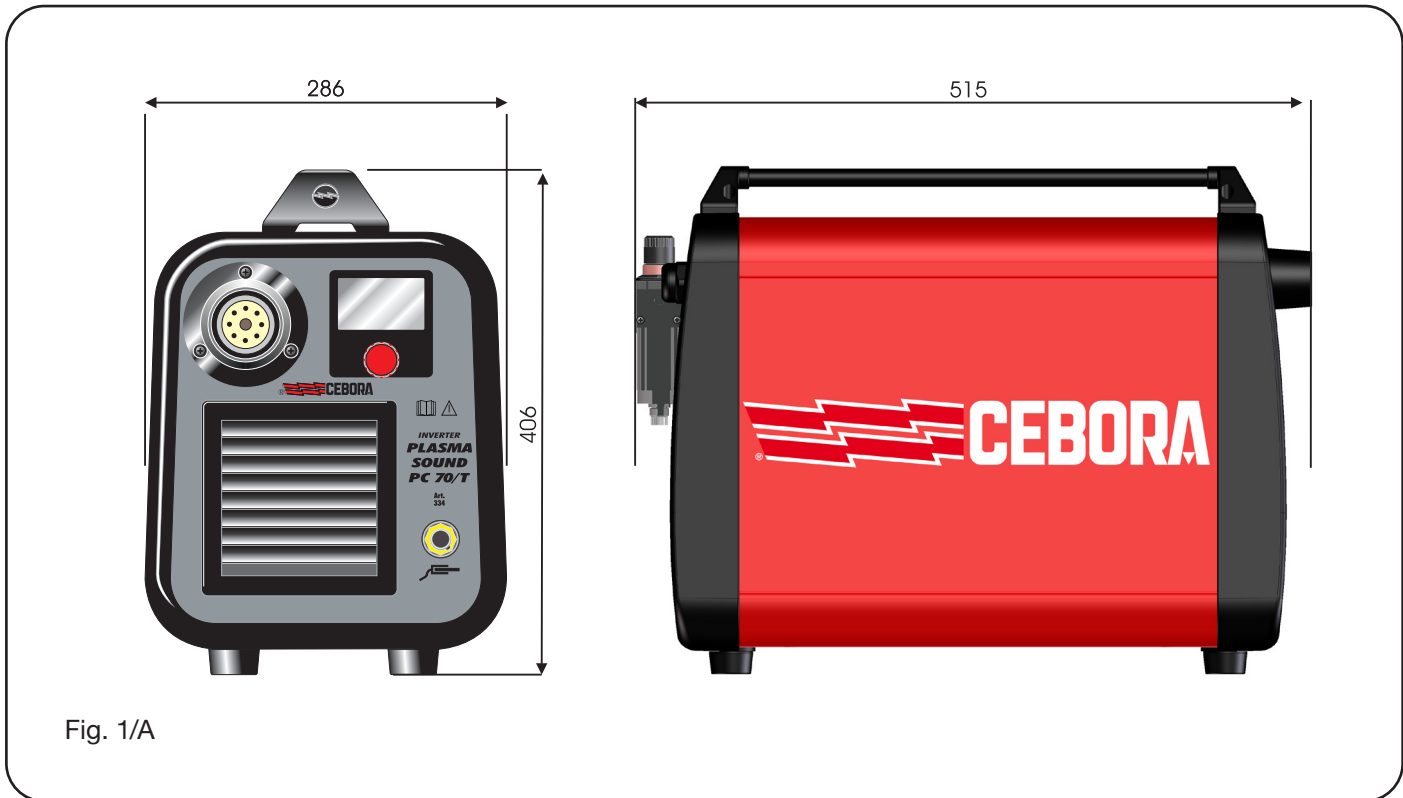


Fig. 1/A

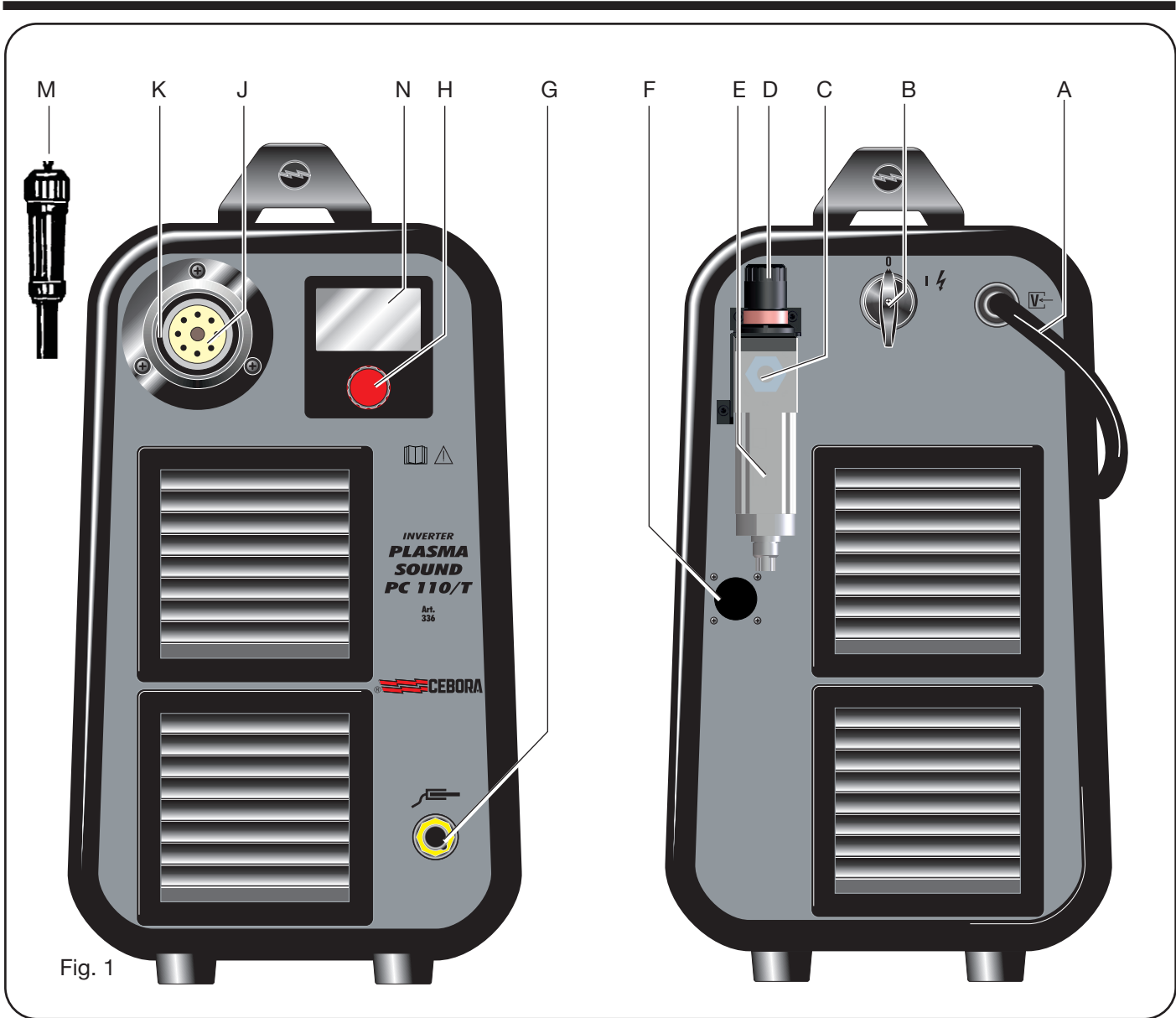


Fig. 1

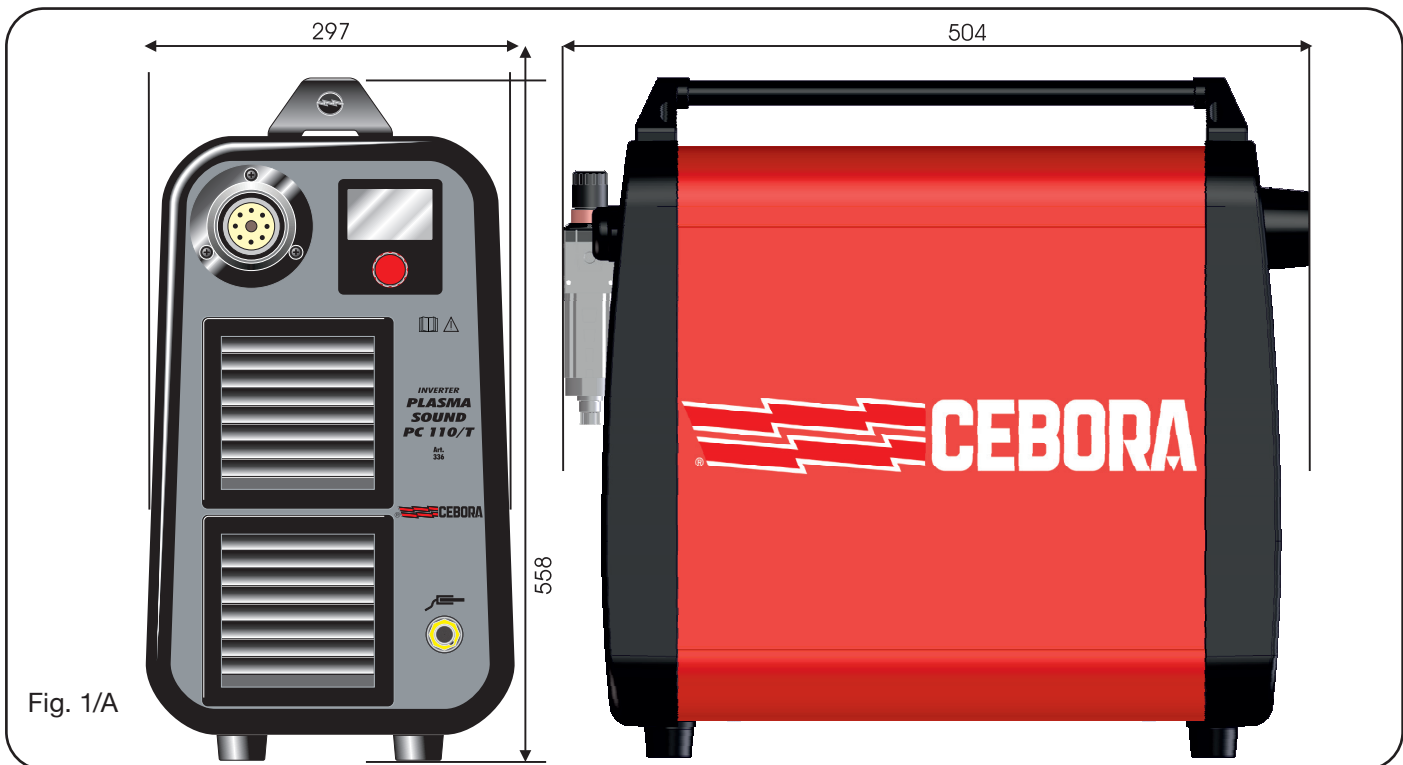


Fig. 1/A

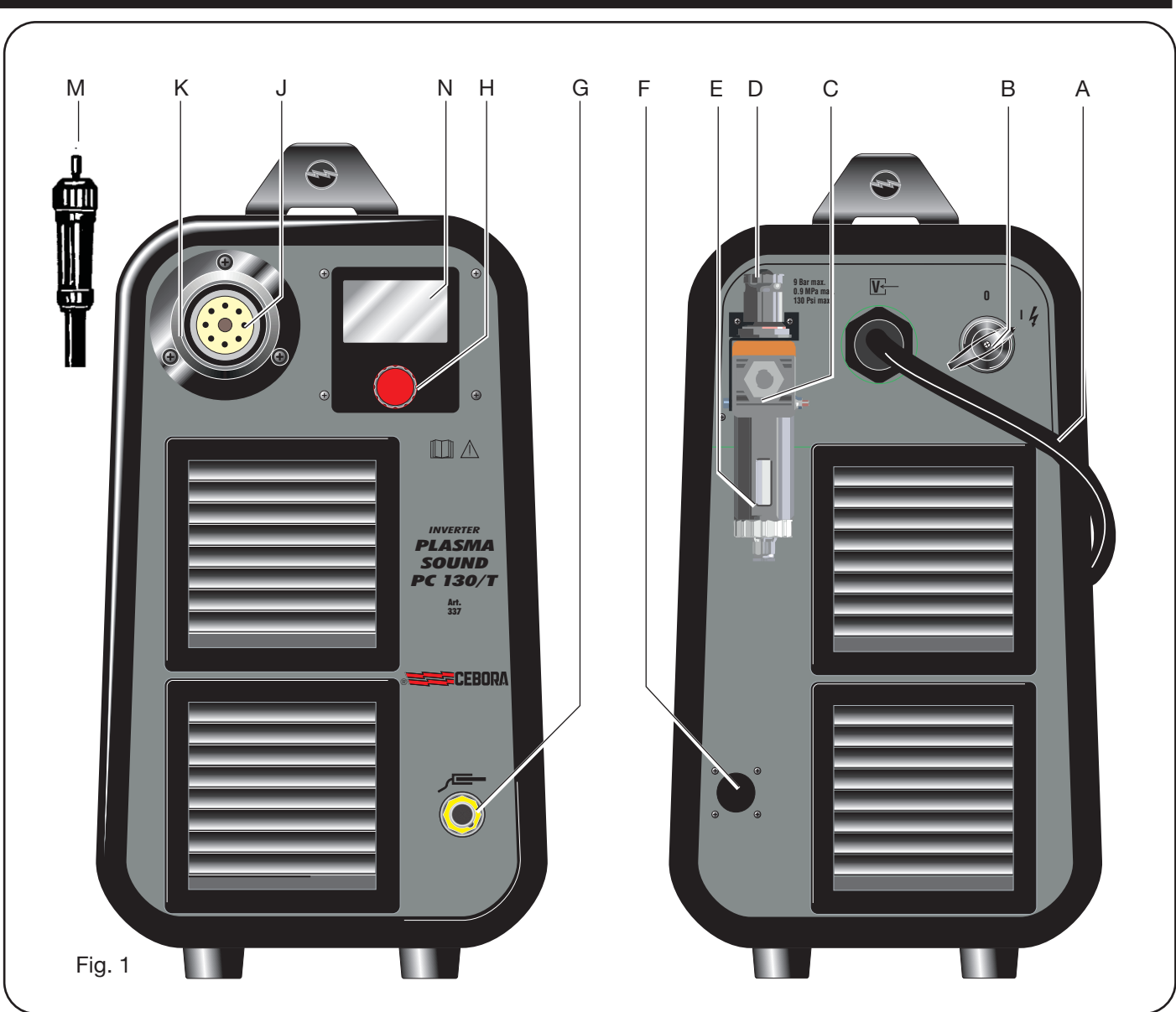


Fig. 1

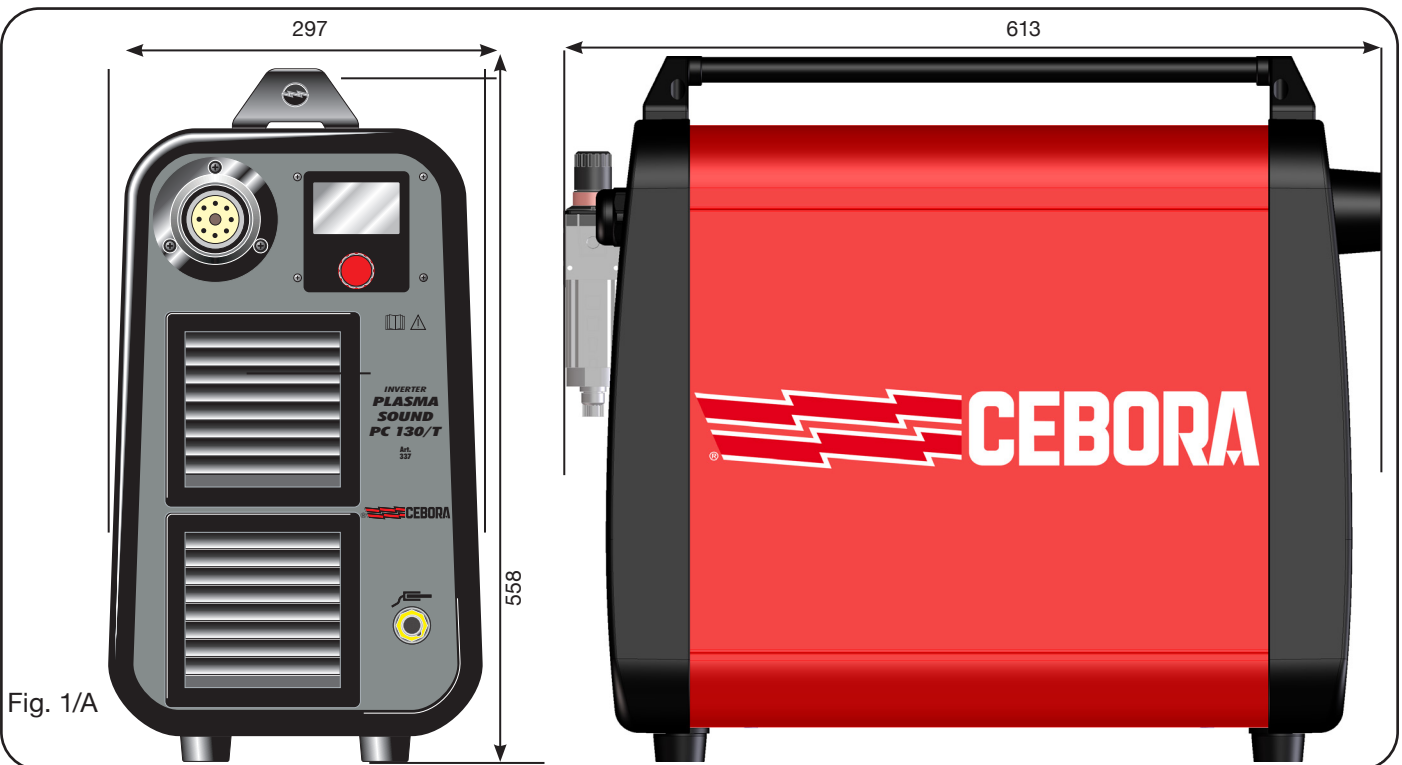
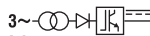




Fig. 1/A

## 2.2 Explication des données techniques indiquées sur la plaque d'identification de la machine

-  Convertisseur statique de fréquence triphasé transformateur-redresseur  
N°. Numéro matricule à citer toujours pour toute question concernant la machine.  
 Caractéristique descendante.  
 P.A.C. Pour découpe plasma.

- torch type Type de torche qui doit être utilisée avec cette machine  
U0 Tension à vide secondaire (valeur de crête).  
X Facteur de service en pourcentage.  
Exprime le pourcentage de 10 minutes durant lesquelles la machine peut fonctionner à un certain courant I2 et tension U2 sans surchauffer.  
I2 Courant de découpe.  
U2 Tension second. avec courant de découpe I2. Cette tension dépend de la distance entre buse et pièce à découper. **Si cette distance augmente, la tension de découpe augmente également, tandis que le facteur de service X% peut diminuer.**  
U1 Tension nominale d'alimentation.  
3~ 50/60Hz Alimentation triphasée 50 ou 60 Hz.  
I1 max. Est la valeur maximale du courant absorbé.  
I1 eff. Est la valeur maximale du courant effectif absorbé compte tenu du facteur de service.  
IP21 Degré de protection de la carcasse  
Degré 1 Le deuxième chiffre indique que cette machine n'est pas indiquée pour opérer à l'extérieur.  
**S** Appropriée pour un usage à haut risque milieux.

### REMARQUES :

- 1-La machine est conçue pour opérer dans des milieux avec un degré de pollution de 3. (Voir IEC 60664).
- 2-Cette machine est conforme à la norme IEC 61000-3-12 à condition que l'impédance maximale  $Z_{max}$  admise de l'installation soit inférieure ou égale à 98 m $\Omega$  (art. 334) ou à 66 m $\Omega$  (art. 336) ou à 22 m $\Omega$  (art. 337) au point d'interface entre l'installation de l'utilisateur et le réseau public. Il revient à l'installateur ou à l'utilisateur de la machine de garantir, après avoir éventuellement consulté l'opérateur du réseau de distribution, que la machine est reliée à une alimentation avec une impédance maximale de système admise  $Z_{max}$  inférieure ou égale à 98 m $\Omega$  (art. 334) ou à 66 m $\Omega$  (art. 336) ou à 22 m $\Omega$  (art. 337).

**ART. 334**

Tension de réseau (U1)	208 V	220 V	230 V	400 V	440 V
Fusible de secteur (temporisé)	20 A			12 A	
Puissance absorbée max.	12,0 kVA				
Plage courant de découpe	20 ÷ 70 A				
	50 A @ 100 %			60 A @ 100 %	
Courant de découpe 10 min/40 °C (IEC60974-1)	60 A @ 60 %			70 A @ 60 %	
	70 A @ 35 %				
Tension à vide (U0)	278 V	292 V	305 V	263 V	288 V
Température de fonctionnement	-10°C ÷ 40°C				
Température de transport et de stockage	-25°C ÷ 55°C				
Torches CEBORA	CP70C / CP162C				
Courant de découpe (I2)	70 A				
Tension de découpe (U2)	140 V				
Courant effectif d'alimentation maximal (I1 eff. max.)	21 A			14 A	
Tolérance tension de réseau	± 10%				
Fréquence de réseau	50/60 Hz				
Raccordement au réseau Zmax @ U1 = 400 V	-	-	-	≤ 98 mΩ	-
Rendement @ U1 = 400 V	-	-	-	≥ 85 %	-
Consommation à l'état inactif	-	-	-	≤ 50 W	-
Classe de surtension	III				
Degré de pollution (CEI 60664-1)	3				
Degré de protection IP	IP23S				
Type de refroidissement	AF				
Classe de compatibilité électromagnétique	A				
Pression maximale d'entrée de gaz	0,9 MPa / 9 bar / 130 psi				
Marquage	CE S				
Dimensions (LxPxH)	286 mm x 515 mm x 406 mm				
Poids	26 kg				

**ART. 336**

Tension de réseau (U1)	208 V	220 V	230 V	400 V	440 V
Fusible de secteur (temporisé)	32 A			25 A	
Puissance absorbée max.	20,5 kVA				
Plage courant de découpe	20 ÷ 110 A				
	60 A @ 100 %			90 A @ 100 %	
Courant de découpe 10 min/40 °C (IEC60974-1)	65 A @ 60 %			95 A @ 60 %	
	80 A @ 35 %			110 A @ 50 %	
Tension à vide (U0)	280 V	296 V	310 V	277 V	305 V
Température de fonctionnement	-10°C ÷ 40°C				
Température de transport et de stockage	-25°C ÷ 55°C				
Torches CEBORA	CP70C / CP162C				
Courant de découpe (I2)	80 A			110 A	
Tension de découpe (U2)	140 V				
Courant effectif d'alimentation maximal (I1 eff. max.)	30 A			23 A	
Tolérance tension de réseau	± 10%				
Fréquence de réseau	50/60 Hz				
Raccordement au réseau Zmax @ U1 = 400 V	-	-	-	≤ 66 mΩ	-
Rendement @ U1 = 400 V	-	-	-	≥ 85 %	-
Consommation à l'état inactif	-	-	-	≤ 50 W	-
Classe de surtension	III				
Degré de pollution (CEI 60664-1)	3				
Degré de protection IP	IP23S				
Type de refroidissement	AF				
Classe de compatibilité électromagnétique	A				
Pression maximale d'entrée de gaz	0,9 MPa / 9 bar / 130 psi				
Marquage	CE S				
Dimensions (LxPxH)	297 mm x 504 mm x 558 mm				
Poids	34 kg				

**ART. 337**

Tension de réseau (U1)	208 V	220 V	230 V	400 V	440 V
Fusible de secteur (temporisé)	50 A			32 A	
Puissance absorbée max.	22,0 kVA				
Plage courant de découpe	20 ÷ 130 A				
	105 A @ 100 %			125 A @ 100 %	
Courant de découpe 10 min/40 °C (IEC60974-1)	125 A @ 60 %			130 A @ 80 %	
	130 A @ 50 %				
Tension à vide (U0)	345 V	365 V	382 V	334 V	365 V
Température de fonctionnement	-10°C ÷ 40°C				
Température de transport et de stockage	-25°C ÷ 55°C				
Torches CEBORA	CP70C / CP162C				
Courant de découpe (I2)	130 A				
Tension de découpe (U2)	160 V				
Courant effectif d'alimentation maximal (I1 eff. max.)	50 A			34 A	
Tolérance tension de réseau	± 10%				
Fréquence de réseau	50/60 Hz				
Raccordement au réseau Zmax @ U1 = 400 V	-	-	-	≤ 22 mΩ	-
Rendement @ U1 = 400 V	-	-	-	≥ 85 %	-
Consommation à l'état inactif	-	-	-	≤ 50 W	-
Classe de surtension	III				
Degré de pollution (CEI 60664-1)	3				
Degré de protection IP	IP23S				
Type de refroidissement	AF				
Classe de compatibilité électromagnétique	A				
Pression maximale d'entrée de gaz	0,9 MPa / 9 bar / 130 psi				
Marquage	CE S				
Dimensions (LxPxH)	297 mm x 613 mm x 558 mm				
Poids	40 kg				

**REMARQUE :**

Pour dimensionner le tableau électrique de façon appropriée pour l'alimentation du générateur, il faut se référer au tableau ci-dessus. Au cas où l'on souhaite utiliser un tableau électrique à 400 V triphasé avec des prises à 32 A, il faut réduire le courant de découpe à 120 A.



## 2.3 Gaz : spécifications et conditions de travail

Les spécifications des gaz utilisés, avec leur degré de pureté et les conditions de travail correspondantes, sont indiquées ci-dessous :

Gaz utilisés	Titre	Pression maximale d'entrée	Portée
Air	Propre, sec et sans huile, conformément à la norme ISO8573-1 : 2010. Classe 1.4.2 (matières particulaires – eau – huile) *	0.9 MPa (9 bar/ 130 psi)	250 l/min
Azote	99.997%	0.9 MPa (9 bar/ 130 psi)	250 l/min

\* la norme ISO 8573-1: 2010 prévoit, pour la Classe 1.4.2 :

- Matières particulaires:  $\leq 20.000$  particules solides par m<sup>3</sup> d'air, avec une taille comprise entre 0,1 et 0,5  $\mu\text{m}$ ;  $\leq 400$  particules solides par m<sup>3</sup> d'air, avec une taille comprise entre 0,5 et 1,0  $\mu\text{m}$ ;  $\leq 10$  particules solides par m<sup>3</sup> d'air, avec une taille comprise entre 1,0 et 5,0  $\mu\text{m}$ .
- Eau : le point de rosée de pression d'air doit être inférieur ou égal à 3 °C.
- Huile : la concentration totale d'huile doit être inférieure ou égale à 0,1 mg par m<sup>3</sup> d'air.

## 3 INSTALLATION

### 3.1 Déballage et positionnement

Utiliser des moyens de levage et de manutention appropriés.

(Pour art. 337)

Le générateur, y compris la plateforme en bois, a un poids d'environ 45 kg. Utiliser des moyens de levage et de manutention appropriés.

Pour retirer la plateforme en bois qui fait partie de l'emballage :

- Retirer les sangles de fixation
- Retirer l'emballage en carton

Soulever le générateur avec l'aide d'une autre personne ou à l'aide d'un chariot élévateur. Dans ce dernier cas, il faut suivre toutes les lignes directrices de sécurité du fabricant de chariot élévateur.

Le générateur aspire l'air par l'arrière et le fait ressortir par les grilles se trouvant à l'avant. Placer le générateur de façon à garder une grande zone de ventilation et le tenir à une distance d'au moins 1 m des murs.

Veiller à ne pas empiler le générateur et à ne poser aucun objet dessus.

Placer le générateur sur une surface sensiblement plane et dans tous les cas, avec une inclinaison ne dépassant pas 10 °.

### 3.2 Montage de la torche

Après avoir inséré le raccord mobile **M** dans la protection **K**, il faut l'insérer sur le raccord fixe **J**, en vissant à fond le collier du raccord **M** pour éviter toute fuite d'air qui pourrait compromettre un bon fonctionnement.

Il ne faut pas abîmer le pivot porte-courant ni plier les fiches du raccord mobile **M**.

Visser la protection **K** sur le panneau.

### 3.3 Mise en œuvre

**Le transport et l'installation de la machine doivent être effectués par du personnel qualifié. Toutes les connexions doivent être conformes à la réglementation en vigueur et réalisées dans le respect de la loi sur la prévention des accidents (norme CEI 26-36 /IEC60974-9).**

Raccorder l'alimentation du gaz au raccord **C** après avoir vérifié que l'installation peut fournir un débit et une pression adéquate à la torche utilisée.

Si l'air est fourni à partir d'une bouteille d'air comprimé, la bouteille doit être munie d'un régulateur de pression ; **la bouteille d'air comprimé ne doit jamais être reliée directement au réducteur de la machine. La pression pourrait dépasser la capacité du réducteur qui pourrait, par conséquent, exploser.**

Brancher le câble d'alimentation **A** : le conducteur jaune-vert doit être connecté à une prise de terre efficace de l'installation ; les autres conducteurs doivent être connectés à la ligne d'alimentation par l'intermédiaire d'un interrupteur placé, si possible, à proximité de la zone de découpe afin de pouvoir l'éteindre rapidement en cas d'urgence.

Le calibre du disjoncteur différentiel ou des fusibles installés en série avec l'interrupteur doit être le même que celui du courant  $I_{\text{eff}}$  absorbé par l'appareil pendant la découpe.

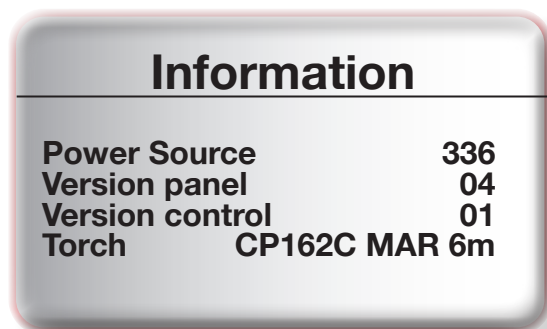
Le courant  $I_{\text{eff}}$  maximum absorbé est déterminé par la lecture des données techniques figurant sur l'appareil au niveau de la tension d'alimentation  $U_1$  à disposition.

Les éventuelles rallonges doivent avoir une section adaptée au courant  $I_{\text{eff}}$  maximum absorbé.

#### 4 UTILISATION

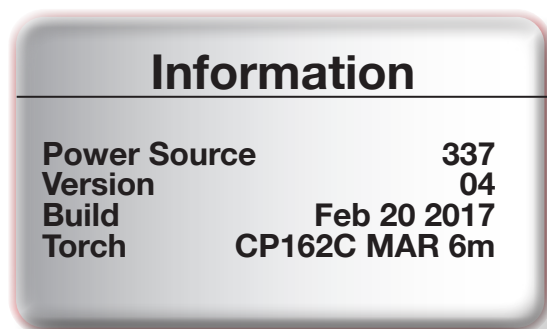
Lors de l'allumage de l'appareil avec le bouton **B**, l'écran **N** affiche :

Pour art. 334-336



- l'article du générateur ;
- la version du micrologiciel installée sur la carte du panneau ;
- la version du micrologiciel installée sur la carte de contrôle ;
- le type de torche montée (CP 70C MAR/DAR ; CP 162C MAR/DAR)
- la longueur de la torche montée (6/15 m)

Pour art. 337



- l'article du générateur ;
- la version du micrologiciel installée ;
- la date de développement du micrologiciel ;
- le type de torche montée ;
- la longueur de la torche montée

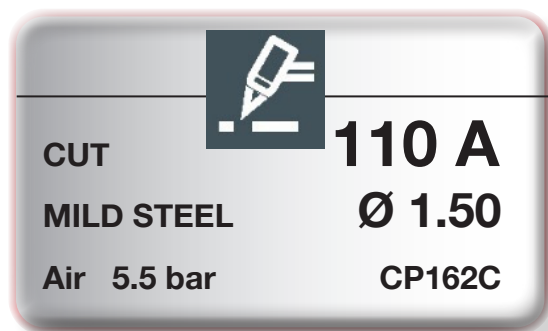
Remarque : le type et la longueur de la torche sont automatiquement identifiés. Après quelques secondes, apparaît sur l'écran **N** l'un des affichages décrits dans les paragraphes suivants.

En général, le bouton **H** sert à sélectionner les différents éléments, comme :

- mode de fonctionnement (CUT, SELF RESTART, GOUGE et SPOT MARK)
- courant d'utilisation ;
- pression d'utilisation ;
- gaz de découpe ;
- matériau

En maintenant le bouton H brièvement enfoncé sur l'unique élément sélectionné, celui-ci s'inscrit en caractères gras et il peut ensuite être modifié

#### 4.1 DÉCOUPE (mode de travail « CUT »)



Choisir le type de matériau à découper (acier doux, acier inoxydable ou aluminium) et le gaz de découpe (air ou azote N<sub>2</sub>).

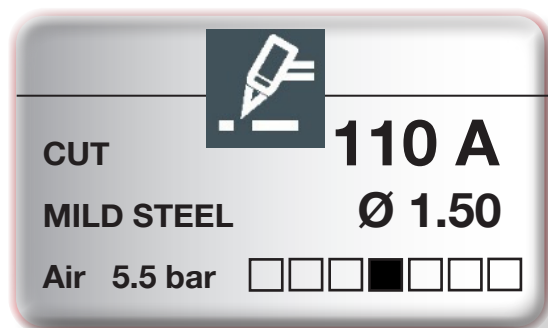
Régler ensuite le courant de découpe en fonction :

- du type de matériau choisi et de l'épaisseur à découper ;
- du gaz utilisé

en suivant les instructions données dans les tableaux de découpe.

Lors du réglage du courant, l'écran **N** affiche le diamètre de la buse à utiliser.

Il est maintenant possible de définir la pression d'utilisation correcte en sélectionnant l'élément correspondant et en appuyant sur le bouton **H** : ainsi, le gaz sort de la torche.



À ce stade, tourner le bouton **D** du réducteur de pression.

La pression d'utilisation est correcte si les leds centrales, à côté de la valeur prédéfinie, s'allument. La pression est trop basse ou, à l'inverse, trop élevée, si les leds respectivement de gauche ou de droite s'allument.

Une fois la pression réglée, bloquer le bouton D en appuyant vers le bas.

L'écran **N** affiche les vitesses de découpe (à la fois de « qualité »  $V_q$  et de « production »  $V_p$ ) en fonction de l'épaisseur, pour le matériau et le courant fixés.

En particulier, en sélectionnant le matériau et en maintenant le bouton **H** enfoncé, la figure ci-dessous s'affiche :

## Cutting Charts 04

<b>Mild Steel</b>	<b>110 A</b>
<b>Thickness =</b>	<b>12 mm</b>
<b><math>V_q</math> =</b>	<b>1,60 m/min</b>
<b><math>V_p</math> =</b>	<b>1,75 m/min</b>

- 04 = la version des tableaux de découpe
- $V_q$  = vitesse de découpe de qualité
- $V_p$  = vitesse de découpe de production

Appuyer sur le bouton de la torche pour amorcer l'arc pilote. Si l'on ne commence pas la découpe, après 2 secondes l'arc pilote s'éteint. Pour le rallumer, il faut appuyer à nouveau sur le bouton.

Il faut veiller à ne pas tenir inutilement l'arc pilote allumé en l'air : cela ne fait qu'augmenter la consommation de l'électrode, du diffuseur et de la buse.

Raccorder la pince du câble de mise à la terre à la pièce, en s'assurant que la borne et la pièce sont bien en contact électrique, en particulier avec les tôles vernies, oxydées ou avec des revêtements d'isolation. Ne pas raccorder la pince au bout du matériau qui doit être supprimé.

Maintenir la torche à la verticale pendant la découpe.

Une fois la découpe terminée et après avoir lâché le bouton, l'air continue de sortir de la torche pour qu'elle refroidisse. **Il est recommandé de ne pas éteindre l'appareil avant la fin de ce laps de temps.**

### Pour torche CP70C MAR

Pour un courant de découpe de 20 à 45 A avec une buse de 0,9 mm de diamètre et de 45 à 70 A avec une buse de 1,1 mm, il est possible d'effectuer une découpe en posant directement la buse sur la pièce.

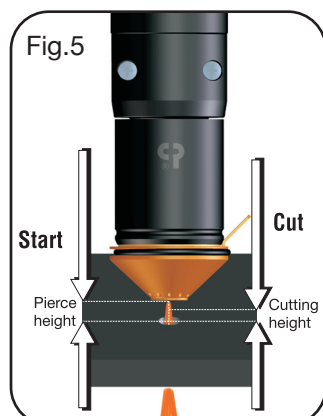
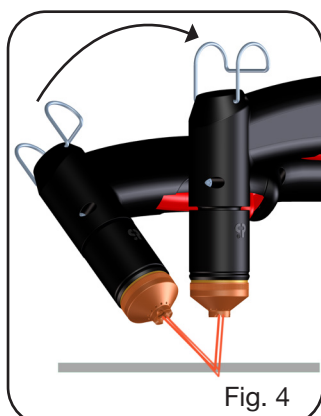
### Pour torche CP162C MAR

Avec un courant de découpe de 20 à 40 A et une buse de 0,80 mm de diamètre, il est possible d'effectuer une découpe en appuyant directement la buse sur la pièce.

Avec un courant supérieur à 40 A, il est indispensable d'utiliser la protection de buse spécifique comme indiqué dans les tableaux de découpe

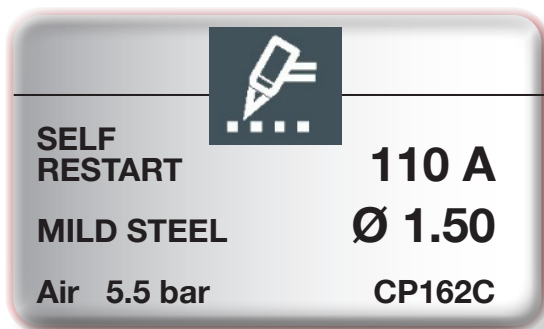
Au cas où il serait nécessaire de réaliser des trous ou de commencer la découpe à partir du centre de la pièce (voir fig. 4), la torche doit être maintenue en position inclinée avant d'être redressée lentement afin d'éviter les projections de métal fondu sur la protection de la buse. Il faut procéder de la sorte lorsque l'on effectue des trous dans des pièces de plus de 3 mm d'épaisseur.

Pour effectuer des découpes circulaires, il est recommandé d'utiliser le compas spécifique fourni sur demande. Il est important de rappeler que l'utilisation du compas peut rendre nécessaire d'utiliser la technique de départ indiquée ci-dessus.



Veiller à suivre scrupuleusement les indications figurant dans les tableaux de découpe en ce qui concerne la hauteur de percée, la hauteur de travail et les épaisseurs maximales de découpe en fonction du courant (voir fig. 5). Il faut également se référer au manuel d'instructions du kit en option art. 441 (pour art. 334-336) ou art. 433 (pour art. 337) pour la connexion au pantographe.

#### 4.2 Découpe sur grille (mode de travail « SELEF-RESTART »)

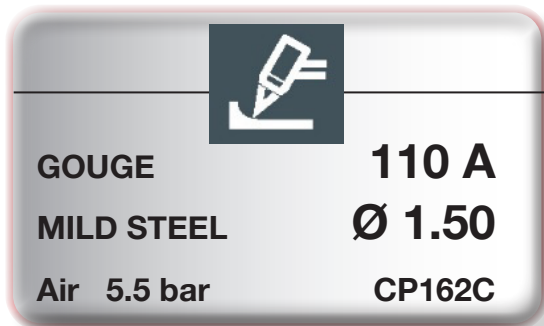


Pour découper des tôles percées ou des supports grillagés, sélectionner ces modalités.

Pour les paramètres relatifs au matériau, au gaz et au courant de découpe, il faut se référer au paragraphe 4.1, de même que pour le réglage de la pression d'utilisation. À la fin de la découpe, si le bouton est maintenu enfoncé, l'arc pilote se réamorçait automatiquement.

**Utiliser cette fonction uniquement si cela est nécessaire pour éviter une usure inutile de l'électrode et de la buse.**

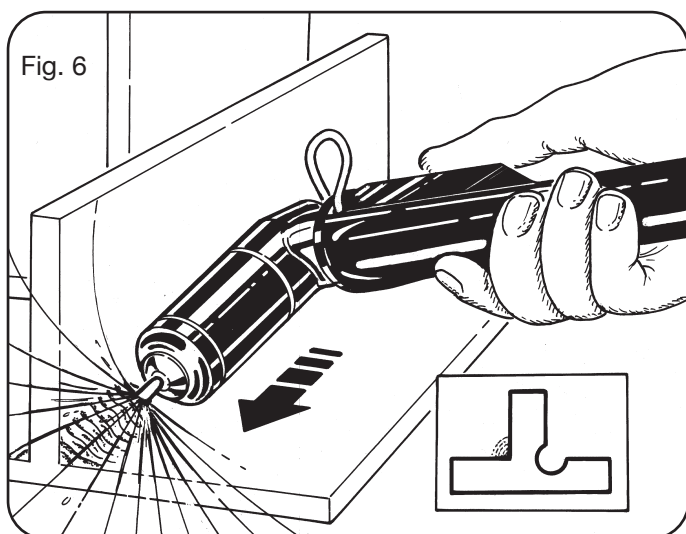
#### 4.3 Décrochage (mode de travail « GOUGE »)



Pour réaliser des opérations de décrochage, sélectionner cette modalité, qui est disponible uniquement pour la torche manuelle.

Pour les paramètres relatifs au matériau, au gaz et au courant de découpe, il faut se référer au paragraphe 4.1, de même que pour le réglage de la pression d'utilisation.

Cette opération permet d'éliminer des soudures défectueuses, diviser des pièces soudées, préparer des bords, etc. Pour cette opération, il faut utiliser la buse spécifique.

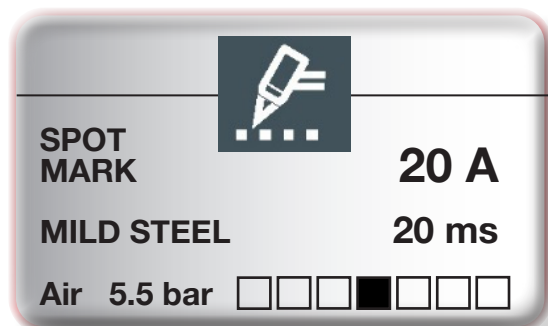


La valeur du courant à utiliser varie de 50 A à 70 A pour la torche CP70C et de 60 A à 130 A pour la torche CP162C en fonction de l'épaisseur et de la quantité de matière à enlever. Pour cette opération il faut maintenir la torche inclinée (fig. 6) et avancer vers la matière fondue de façon à ce que le gaz sortant de la torche l'éloigne.

L'inclinaison de la torche par rapport à la pièce dépend de la pénétration que l'on souhaite obtenir. Étant donné que les scories fondues pendant le procédé ont tendance à rester accrochées au porte-buse et à la protection de la buse, il est bon de les nettoyer fréquemment pour éviter tout phénomène (double arc) qui pourrait détruire la buse en quelques secondes.

Vu la forte émission de radiations (infrarouges et ultraviolettes) pendant ce procédé, il est fortement recommandé que les personnes opérant à proximité du poste de travail soient parfaitement protégées.

#### 4.4 Marquage par point (mode de fonctionnement « SPOT MARK») - seulement pour l'art. 337



Pour réaliser des opérations de marquage par points, également appelées burinage, il faut sélectionner cette modalité.

Pour les paramètres relatifs au matériau, au gaz et au courant de marquage par points, il faut se référer au paragraphe 4.1, de même que pour le réglage de la pression d'utilisation. Pour la durée du marquage par points, sélectionner l'élément correspondant et régler le temps en appuyant sur le bouton **H**.

Le marquage par points est un type de marquage particulier où la trace consiste en un point, et non en une ligne ou un dessin comme pour un marquage normal.

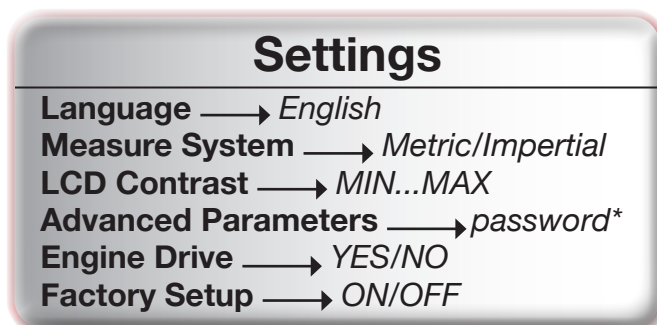
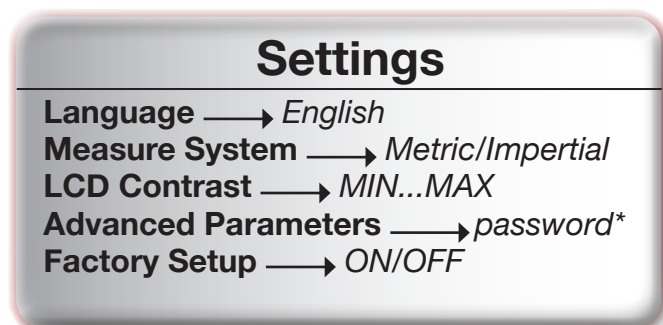
Après avoir réglé certains paramètres, il est possible de gérer et de réaliser le marquage par points directement depuis la machine de soudage CNC, en maintenant les mêmes paramètres de découpe et les mêmes consommables. Dans le cas d'une torche droite, par conséquent avec une interface CNC montée dans le générateur, au moyen d'un signal numérique sur les broches correspondantes (voir schéma électrique), on passe du mode découpe au mode marquage par points (CUT-> SPOT MARK) affiché sur l'écran **N**.

#### 4.5 Fonctions supplémentaires

Pour définir d'autres paramètres du générateur, entrer dans le menu des secondes fonctions. Pour accéder à ce menu, qui n'est actuellement disponible qu'en anglais, maintenir le bouton rotatif H de la fig. 1 enfoncé et allumer le générateur : l'écran N affiche :

Pour art. 334-336

Pour art. 337

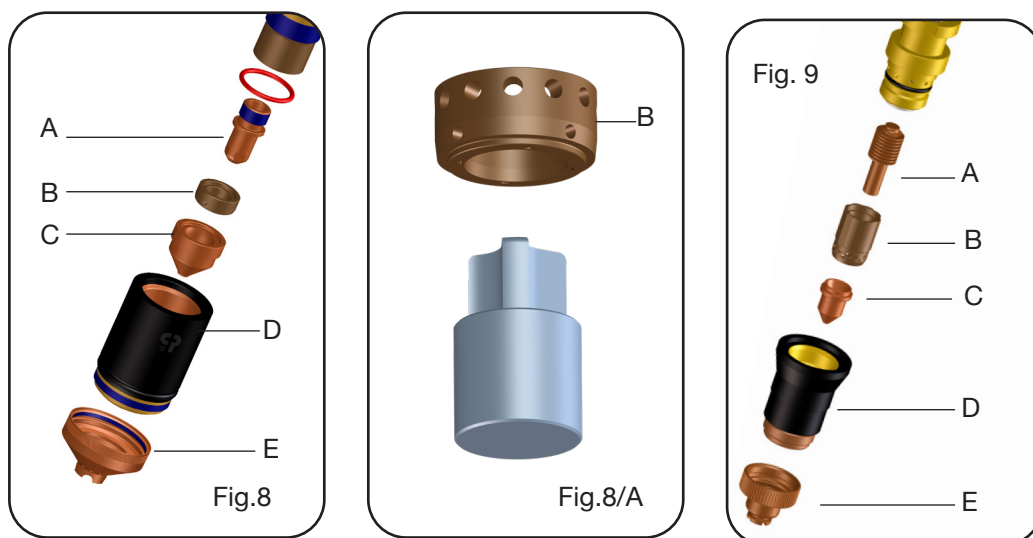


- Language: sélection de la langue (actuellement, seul l'anglais est disponible).
- Measure System: sélection du système d'unités de mesure, métrique ou impérial. Il est possible, en particulier, de choisir l'affichage de l'épaisseur et de la vitesse, respectivement en mm et m/min ou en pouces et pouces/minute.
- LCD Contrast: sélection du niveau de contraste de l'écran, d'une valeur minimale MIN à une valeur maximale MAX, en tournant le bouton rotatif H de la fig. 1.
- Advanced Parameters: possibilité de modifier certains paramètres internes du générateur (fonction protégée par un mot de passe ; réservée au personnel autorisé).

- Engine Drive: possibilité de sélectionner le type d'alimentation électrique. En particulier, si le générateur est alimenté par un motogénérateur, sélectionner YES.
- Factory Setup: pour rétablir les réglages d'usine, sélectionner ON.

## 5 REMPLACEMENT DES CONSOMMABLES

**IMPORTANT : éteindre le générateur avant d'effectuer tout remplacement de consommable.**



En référence à la fig. 8 et 8/A pour la torche CP 162C et fig. 9 pour la torche CP 70C, les pièces particulièrement soumises à usure sont : l'électrode **A**, le diffuseur **B**, la buse **C** et la protection de la buse **E** qui doivent être remplacés après avoir dévissé le porte-buse **D**. Pour la torche CP 162C, il peut parfois être nécessaire de nettoyer l'intérieur du diffuseur **B**. Il faut, le cas échéant, utiliser l'outil comme indiqué à la figure 8/A. L'électrode **A** doit être remplacée lorsqu'elle présente un cratère d'environ 1,2 mm de profondeur au centre.

**ATTENTION :** pour dévisser l'électrode, ne pas exercer d'efforts brusques, mais une force progressive jusqu'au déblocage du filet. La nouvelle électrode doit être vissée dans son logement et bloquée sans être serrée à fond.

La buse **C** doit être remplacée lorsque l'orifice central est abîmé ou bien plus large que celui de la pièce neuve. Le fait de tarder à remplacer l'électrode et la buse provoque un chauffage excessif des pièces et peut compromettre la durée du diffuseur **B**.

S'assurer, après le remplacement, que le porte-buse **D** est suffisamment serré.

**ATTENTION :** visser le porte-buse **D** sur le corps de la torche uniquement si l'électrode **A**, le diffuseur **B**, la buse **C** et la protection de la buse **E** sont montés.

**Si ces pièces manquent, cela compromet le fonctionnement de la machine et surtout la sécurité de l'opérateur.**

## 6 CONSEILS PRATIQUES

- Si l'air de l'installation contient de l'humidité et de l'huile en excès, il est conseillé d'utiliser un filtre de séchage. cela permet d'éviter une oxydation excessive et l'usure des éléments soumis à usure, l'endommagement de la torche et la réduction de la vitesse et de la qualité de découpe.
- Les impuretés présentes dans l'air favorisent l'oxydation de l'électrode et de la buse et peuvent rendre difficile l'allumage de l'arc pilote. Si cette condition se vérifie, nettoyer la partie terminale de l'électrode et l'intérieur de la buse avec du papier émeri fin.
- S'assurer que la nouvelle électrode et la nouvelle buse, qui doivent être montées, soient bien propres et dégraissées.
- Pour éviter de détériorer la torche, utiliser toujours des pièces de rechange originales.



## 7 DESCRIPTION DES PROTECTIONS

La machine est munie de plusieurs protections signalées par «Err» sur les afficheurs **N** (voir tableau suivant des CODES D'ERREUR).

Pour garantir l'efficacité de ces protections :

- **Ne pas éliminer ou court-circuiter les protections.**
- **N'utiliser que des pièces originales.**
- **Remplacer toujours avec des pièces originales toutes parties éventuellement abîmées de la machine ou de la torche.**
- **Utiliser exclusivement des torches CEBORA type CP 162C et CP 70C.**

DESCRIPTION DE L'ERREUR	ÉCRAN	SOLUTION POSSIBLE
Tension dangereuse	Err 40	Contacter le service d'assistance CEBORA
Protection de la torche non insérée	Err 50	Monter la protection
Torche non reconnue lors de la mise sous tension ou reconnaissance modifiée en état non valide.	Err 51	Contacter le service d'assistance CEBORA
Erreur torche	Err 88	Contacter le service d'assistance CEBORA
Bouton de marche enfoncé lors de la mise sous tension	Err 53 (TRG)	Éteindre le générateur, supprimer la commande de marche et mettre en fonction le générateur
Électrode usée	Err 55	Remplacer l'électrode et la buse
Tension d'alimentation hors spécification	Err 67	Contrôler la valeur de la tension d'alimentation
Surchauffe des diodes de sortie ou du transformateur	Err 73 (TH0)	Ne pas éteindre le générateur pour maintenir le ventilateur en fonction et obtenir un refroidissement efficace. Le fonctionnement normal est activé automatiquement dès que la température revient dans les limites autorisées. Si le problème persiste, contacter le service d'assistance CEBORA
Surchauffe du module IGBT	Err 74 (TH1)	Ne pas éteindre le générateur pour maintenir le ventilateur en fonction et obtenir un refroidissement efficace. Le fonctionnement normal est activé automatiquement dès que la température revient dans les limites autorisées. Si le problème persiste, contacter le service d'assistance CEBORA
Faible pression de l'entrée d'air	Err 78 (GAS LO)	Augmenter la pression du gaz d'alimentation.
Haute pression de l'entrée d'air	Err 79 (GAS HI)	Diminuer la pression du gaz d'alimentation.
Mauvais montage du porte-buse	Err 80 (OPN)	Contrôler que le porte-buse est vissé correctement
CNC en urgence ou éteint	Err 90 (rob)	Allumer le CNC, sortir de l'urgence, contrôler la connection générateur-CNC.



## 8 QUALITÉ DE DÉCOUPE

Les paramètres et les combinaisons pouvant influencer la qualité de découpe sont nombreux : dans le présent manuel figurent les réglages optimums pour la découpe matériaux donnés.

Cependant, compte tenu des différences inévitables dues à l'installation sur différents pantographe et aux caractéristiques variées des matériaux découpés, il peut s'avérer nécessaire d'apporter des modifications aux paramètres indiqués dans les tableaux de découpe actuelles pour arriver à des paramètres optimums.

Les points suivants peuvent aider l'utilisateur à effectuer les changements nécessaires afin d'obtenir une bonne qualité de découpe.

Comme le montrent ces tableaux de découpe, plusieurs courants de découpage peuvent être utilisés pour chaque épaisseur d'un matériau particulier.

En cas d'exigences de productivité élevée, régler le courant maximal admissible et la vitesse indiquée dans la colonne V production.

Avant de procéder à un quelconque réglage, vérifier que :

- la torche est perpendiculaire au plan de découpe.
- l'électrode, la buse et la protection de la buse ne sont pas trop usées et qu'elles sont correctement associées pour le travail à effectuer.
- la direction de découpe est correcte en fonction de la figure à obtenir.

Il convient de rappeler que le meilleur côté d'une découpe est toujours le côté droit par rapport à la direction du mouvement de la torche (le diffuseur plasma utilisé a des trous dans le sens des aiguilles d'une montre).

En cas de découpe de pièces à forte épaisseur, il faut être particulièrement vigilant au cours de la percée. Il convient notamment d'essayer d'enlever l'accumulation de matière fondue autour du trou du début de découpe, de façon à éviter les phénomènes de double arc lorsque la torche repasse par le point de départ. En outre, la protection de la buse doit toujours rester propre, sans aucune adhérence de scories de métal fondu.

Le tableau suivant indique quelques-uns des problèmes les plus fréquents et la solution correspondante.

PROBLEME	CAUSE	SOLUTION
Découpe en biseau	Électrode ou buse usée	Remplacer les deux
	Hauteur (stand off) trop élevée	<i>Baisser la hauteur (stand off)</i>
	Vitesse de découpe trop élevée	Régler la vitesse
Pénétration insuffisante	Vitesse de découpe trop élevée	Régler la vitesse
	Diamètre de la buse trop grand par rapport au courant réglé	Contrôler les tableaux de découpe
	Épaisseur excessive de la pièce travaillée par rapport au courant réglé	Augmenter le courant de découpe
	Mauvais contact électrique entre le câble de mise à la terre et le plan de découpe	Vérifier la fixation de la borne de mise à la terre à la machine de soudage CNC
Présence de "bavures de vitesse réduite" *	Vitesse de découpe trop faible	Régler la vitesse
	Courant de découpage trop élevé	Baisser le courant de découpage
	Hauteur (stand-off) trop basse	<i>Augmenter la hauteur (stand-off)</i>
Présence de "bavures de vitesse élevée" **	Vitesse de découpe trop élevée	Régler la vitesse
	Courant de découpage trop faible	Augmenter le courant de découpage
	Hauteur (stand off) trop élevée	<i>Baisser la hauteur (stand off)</i>
Arête de coupe arrondie	Vitesse de découpe trop élevée	Régler la vitesse
	Hauteur (stand off) trop élevée	<i>Baisser la hauteur (stand off)</i>

\* Les bavures de vitesse réduite (low speed dross) sont des bavures épaisses, de forme globulaire, faciles à éliminer. La saignée (Kerf) est plutôt large.

\*\* Les bavures de vitesse élevée (high speed dross) sont des bavures minces, difficiles à éliminer. L'encoche, en cas de très grande vitesse, est plutôt rugueuse.

## 9 ENTRETIEN ET RÉPARATION

Toute opération d'entretien doit être effectuée par du personnel qualifié qui doit respecter la norme CEI 26-29 (IEC 60974-4).

### 9.1 Entretien du générateur et de la torche

Un bon entretien du générateur et de la torche est la garantie d'une performance optimale et il prolonge la durée de vie de tous les composants, y compris les consommables.

Par conséquent, il est recommandé d'effectuer les opérations énumérées dans le tableau ci-dessous.

Si, à la suite d'un contrôle, on constate l'usure excessive ou le mauvais fonctionnement d'un composant, il convient de contacter le service d'assistance CEBORA.

<b>PÉRIODE</b>	<b>OPÉRATIONS D'ENTRETIEN</b>
Chaque jour	<ul style="list-style-type: none"><li>• Contrôler la bonne pression des gaz d'alimentation.</li></ul>
Chaque semaine	<ul style="list-style-type: none"><li>• Contrôler le bon fonctionnement des ventilateurs du générateur;</li><li>• Nettoyer les fils de la torche et contrôler qu'il n'y a aucun signe de corrosion ou de décharge électrique.</li></ul>
Chaque mois	<ul style="list-style-type: none"><li>• Contrôler le câble de la torche pour s'assurer qu'il n'y a ni craquelures, ni abrasions, ni fuites;</li><li>• Contrôler le câble d'alimentation du générateur pour s'assurer qu'il n'y a ni craquelures ni abrasions.</li></ul>
Chaque semestre	<ul style="list-style-type: none"><li>• Nettoyer le filtre à air, en vérifiant qu'il n'y a aucune trace de condensat dans le réservoir E ;</li><li>• Remplacer les joints toriques de la torche, en commandant le kit art. 1398 pour torche CP 162C ; kit art. 2002 pour torche CP 70C</li></ul>

L'entretien de la structure interne du générateur **requiert l'intervention de personnel qualifié.**

En particulier, il est recommandé d'effectuer périodiquement les opérations suivantes.

- Nettoyer l'intérieur à l'air comprimé (propre, sec et sans huile) pour éliminer l'accumulation de poussière.

Si possible, utiliser un aspirateur ;

- En particulier, nettoyer les radiateurs du module IGBT et du groupe diodes à l'air comprimé, en dirigeant le jet d'air dessus ;

- Contrôler que les connexions électriques sont bien serrées et qu'elles ne présentent pas de surchauffes ;

- Contrôler le circuit pneumatique interne pour s'assurer qu'il n'y a ni craquelures ni fuites.

Vérifier également périodiquement la mise à la terre du système.

### 9.2 Mesures à adopter après une intervention de réparation

Après avoir exécuté une réparation, faire attention à rétablir le câblage de façon qu'il y ait un isolement sûr entre le côté primaire et le côté secondaire de la machine. Ne pas laisser les fils ou les tuyaux de gaz entrer en contact avec les pièces en mouvement ou avec celles qui chauffent pendant le fonctionnement. Remonter tous les colliers comme sur la machine originale de manière à éviter que, si par hasard un conducteur se casse ou se débranche, les côtés primaire et secondaire puissent entrer en contact.

Remonter en outre les vis avec les rondelles dentelées comme sur la machine originale.

# ES MANUAL DE INSTRUCCIONES PARA EQUIPO DE CORTE EN PLASMA

**IMPORTANTE:** ANTES DE USAR EL APARATO LEER ATENTAMENTE Y COMPRENDER EL CONTENIDO DE ESTE MANUAL.

**IMPORTANTE:** Antes de leer este manual de instrucciones, leer atentamente y comprender el contenido del manual Advertencias generales 3301151.

**Derechos de autor.**

Los derechos de autor de estas instrucciones de uso son de propiedad del fabricante. El texto y las figuras corresponden al equipamiento técnico del aparato hasta la fecha de impresión del manual, con reserva de modificaciones. No está permitida la reproducción, memorización en sistemas de memoria ni la transmisión a terceros de ninguna parte de esta publicación, bajo cualquier forma y cualquier medio, sin la previa autorización escrita del Fabricante. Agradeceremos la indicación de eventuales errores o sugerencias para mejorar las instrucciones de uso.

Conservar este manual en el lugar de uso del aparato para futuras consultas.

El aparato está destinado exclusivamente a operaciones de soldadura o corte. Este aparato no debe usarse para cargar baterías, descongelar tubos o poner en marcha motores.

Las operaciones de instalación, uso, mantenimiento y reparación de este aparato deben ser efectuadas exclusivamente por personal experto y capacitado. Por personal experto se entienden personas que pueden evaluar el trabajo que les ha sido asignado e identificar posibles riesgos en base a su formación profesional, conocimiento y experiencia.

*Todo uso no conforme con las expresas indicaciones de esta publicación o ejecutado en modo diverso o contrario a las mismas se considera uso impropio. El fabricante declina toda responsabilidad derivada de un uso impropio que pueda ser causa de accidentes personales y de eventuales problemas de mal funcionamiento de la instalación.*

*Tal exclusión de responsabilidad es aceptada por el usuario a la puesta en funcionamiento de la instalación.*

*El fabricante no puede controlar que se observen estas instrucciones así como las condiciones y los procedimientos de instalación, funcionamiento, uso y mantenimiento del aparato.*

Un procedimiento de instalación inadecuado puede comportar daños materiales y eventualmente daños personales. Por tanto, el fabricante no se asume alguna responsabilidad por pérdidas, daños o costes derivados, o de alguna manera relacionados, a una incorrecta instalación, a un mal funcionamiento, así como a operaciones de uso y mantenimiento inadecuadas.

**No se permite la conexión paralela de dos o más generadores.**

**Para la eventual conexión paralela de varios generadores, solicitar autorización escrita a CEBORA para que esta pueda definir y autorizar las operaciones y condiciones de la aplicación necesaria de conformidad con las normativas vigentes en materia de producto y seguridad.**

La instalación y gestión del equipo / instalación debe ser conforme con la normativa IEC EN 60974-4.

La responsabilidad sobre el funcionamiento de esta instalación está limitada expresamente a las funciones de la misma. Queda excluido expresamente cualquier otro tipo de responsabilidad. Tal exclusión de responsabilidad es aceptada por el usuario a la puesta en funcionamiento de la instalación.

El fabricante no puede controlar que se observen estas instrucciones así como las condiciones y los procedimientos de instalación, funcionamiento, uso y mantenimiento del aparato contenidas en el manual 3301151.

Un procedimiento de instalación inadecuado puede comportar daños materiales y, por ende, también personales. Por tanto, el fabricante no se asume alguna responsabilidad por pérdidas, daños o costes derivados, o de alguna manera relacionados, a una incorrecta instalación, a un mal funcionamiento, así como a operaciones de uso y mantenimiento inadecuadas.

El generador de soldadura o corte es conforme con las normativas indicadas en la placa de datos técnicos del mismo. El generador de soldadura o corte puede utilizarse incorporado en instalaciones automáticas o semiautomáticas.

El instalador de la instalación tiene la responsabilidad de evaluar la plena compatibilidad y el correcto funcionamiento de todos los componentes que forman parte de la misma. Por tanto, en caso de inobservancia de tales controles por parte del instalador, Cebora S.p.A. declina toda responsabilidad ante cualquier mal funcionamiento o daño del propio generador y de componentes de la instalación.

Cebora no se asume alguna responsabilidad por errores tipográficos, ortográficos o de contenido del presente

## TABLA DE CONTENIDOS

<b>1</b>	<b>SIMBOLOGÍA</b> .....	<b>89</b>
1.1	PLACA DE LAS ADVERTENCIAS CÓDIGO 3098464.....	89
<b>2</b>	<b>DESCRIPCIÓN GENERAL</b> .....	<b>90</b>
2.1	DESCRIPCIÓN DEL APARATO (FIG. 1 Y FIG. 1/A).....	90
2.2	EXPLICACIÓN DE LOS DATOS TÉCNICOS CITADOS EN LA PLACA DE CARACTERÍSTICAS DE LA MÁQUINA.....	94
2.3	GAS: ESPECIFICACIONES Y CONDICIONES DE TRABAJO.....	98
<b>3</b>	<b>INSTALACIÓN</b> .....	<b>98</b>
3.1	DESEMBALAJE Y EMPLAZAMIENTO.....	98
3.2	MONTAJE DE LA ANTORCHA .....	98
3.3	PUESTA EN FUNCIONAMIENTO.....	98
<b>4</b>	<b>MODO DE USO</b> .....	<b>99</b>
4.1	CORTE (MODALIDAD DE TRABAJO "CUT").....	100
4.2	CORTE DE REJILLAS (MODALIDAD DE TRABAJO "SELF-RESTART").....	101
4.3	ESCARPADO (MODALIDAD DE TRABAJO "GOUGE") .....	102
4.4	MARCADO SPOT (MODALIDAD DE TRABAJO "SPOT MARK") - SOLO PARA ART. 337 .....	103
4.5	FUNCIONES SUPLEMENTARIAS .....	103
<b>5</b>	<b>SUSTITUCIÓN DE LOS MATERIALES CONSUMIBLES</b> .....	<b>104</b>
<b>6</b>	<b>CONSEJOS PRÁCTICOS</b> .....	<b>104</b>
<b>7</b>	<b>DESCRIPCIÓN DE LOS DISPOSITIVOS DE PROTECCIÓN</b> .....	<b>105</b>
<b>8</b>	<b>CALIDAD DEL CORTE</b> .....	<b>106</b>
<b>9</b>	<b>MANTENIMIENTO Y REPARACIÓN</b> .....	<b>107</b>
9.1	MANTENIMIENTO DEL GENERADOR Y DE LA ANTORCHA .....	107
9.2	MEDIDAS A TOMAR DESPUÉS DE UNA INTERVENCIÓN DE REPARACIÓN .....	107

# 1 SIMBOLOGÍA

	<b>PELIGRO</b>	Indica una situación de peligro <b>inminente</b> que podría comportar graves lesiones personales.
	<b>AVISO</b>	Indica una situación de peligro <b>potencial</b> que podría comportar graves lesiones personales.
	<b>PRUDENCIA</b>	Indica una situación de peligro potencial que, si no se respeta la advertencia, podría comportar lesiones personales leves y daños materiales a los aparatos.
<b>ADVERTENCIA!</b>		Proporciona al usuario información importante cuya inobservancia podría comportar daños materiales a los aparatos.
<b>INDICACIÓN</b>		Procedimientos a seguir para un uso óptimo del aparato.

Según el color del recuadro, la operación puede representar una situación de: PELIGRO, AVISO, PRUDENCIA, ADVERTENCIA o INDICACIÓN.

## 1.1 Placa de las advertencias código 3098464



1. Las chispas provocadas por el corte pueden causar explosiones o incendios.
- 1.1 Mantener los materiales inflamables lejos del área de corte.
- 1.2 Las chispas provocadas por el corte pueden causar incendios. Tener un extintor a la mano de manera que una persona esté lista para usarlo.

- 1.3 Nunca cortar contenedores cerrados.
2. El arco plasma puede provocar lesiones y quemaduras.
  - 2.1 Desconectar la alimentación eléctrica antes de desmontar el soplete.
  - 2.2 No tener el material cerca del recorrido de corte.
  - 2.3 Llevar una protección completa para el cuerpo.
3. Las sacudidas eléctricas provocadas por el soplete o el cable pueden ser letales. Protegerse adecuadamente contra el riesgo de sacudidas eléctricas.
  - 3.1 Llevar guantes aislantes. No llevar guantes mojados o dañados.
  - 3.2 Asegurarse de estar aislados de la pieza a cortar y del suelo.
  - 3.3 Desconectar el enchufe del cable de alimentación antes de trabajar en la máquina.
4. Inhalar las exhalaciones producidas durante el corte puede ser nocivo a la salud.
  - 4.1 Mantener la cabeza lejos de las exhalaciones.
  - 4.2 Usar un sistema de ventilación forzada o de descarga local para eliminar las exhalaciones.
  - 4.3 Usar un ventilador de aspiración para eliminar las exhalaciones.
5. Los rayos del arco pueden herir los ojos y quemar la piel. Por eso el operador tiene que proteger los ojos con lentes de grado de protección igual o mayor que DIN11 y la cara de manera adecuada.
  - 5.1 Llevar casco y gafas de seguridad. Usar protecciones adecuadas para orejas y batas con el cuello abotonado. Usar máscaras con casco con filtros de gradación correcta. Llevar una protección completa para el cuerpo.
6. Leer las instrucciones antes de usar la máquina o de ejecutar cualquiera operación con la misma.
7. No quitar ni cubrir las etiquetas de advertencia.

## **2 DESCRIPCIÓN GENERAL**

Este aparato es un generador de corriente continua constante, proyectado para el corte de materiales electroconductores (metales y aleaciones) con el procedimiento de arco plasma. En conjunto con la antorcha constituye un sistema para corte por plasma con único gas (aire o nitrógeno) completamente gestionado por microprocesador, capaz de proporcionar una corriente máx. de 70 A @ X 60 %(art.334) , 110 A @ X 50 %(art.336), 130 A @ X 50 %(art.337). Todos los parámetros de proceso (material, gases y corriente) pueden ser seleccionados desde el display y, en función de tal configuración, automáticamente se indica la presión optimizada de los gases.

Se encuentran disponibles diferentes sets de productos consumibles, en función de la corriente de corte, calibrados y testados a fin de obtener la máxima calidad de corte.

### **2.1 Descripción del aparato (fig. 1 Y fig. 1/A)**

- A) Cable de alimentación
- B) Interruptor de alimentación
- C) Racor de alimentación del gas (rosca 1/4" gas hembra)
- D) Mando para regulación de la presión del gas de alimentación
- E) Cubeta de recogida condensación
- F) Conector interfaz (bajo pedido)
- G) Toma de corriente para el cable de masa
- H) Mando para selección y regulación de los parámetros de corte
- J) Racor fijo para antorcha
- K) Protección para conexión antorcha
- M) Racor móvil de la antorcha
- N) Display para visualización de parámetros de corte y otros

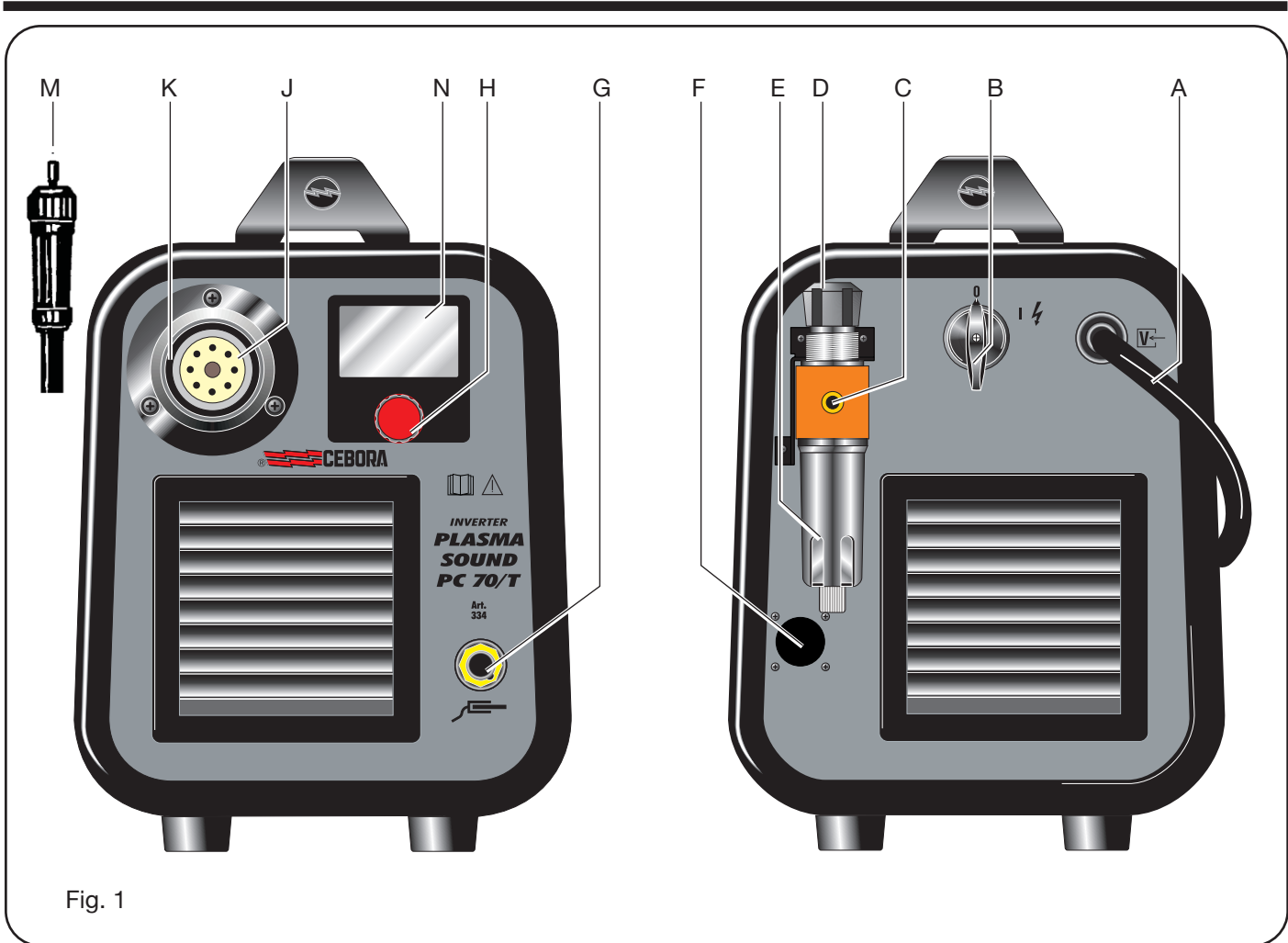


Fig. 1

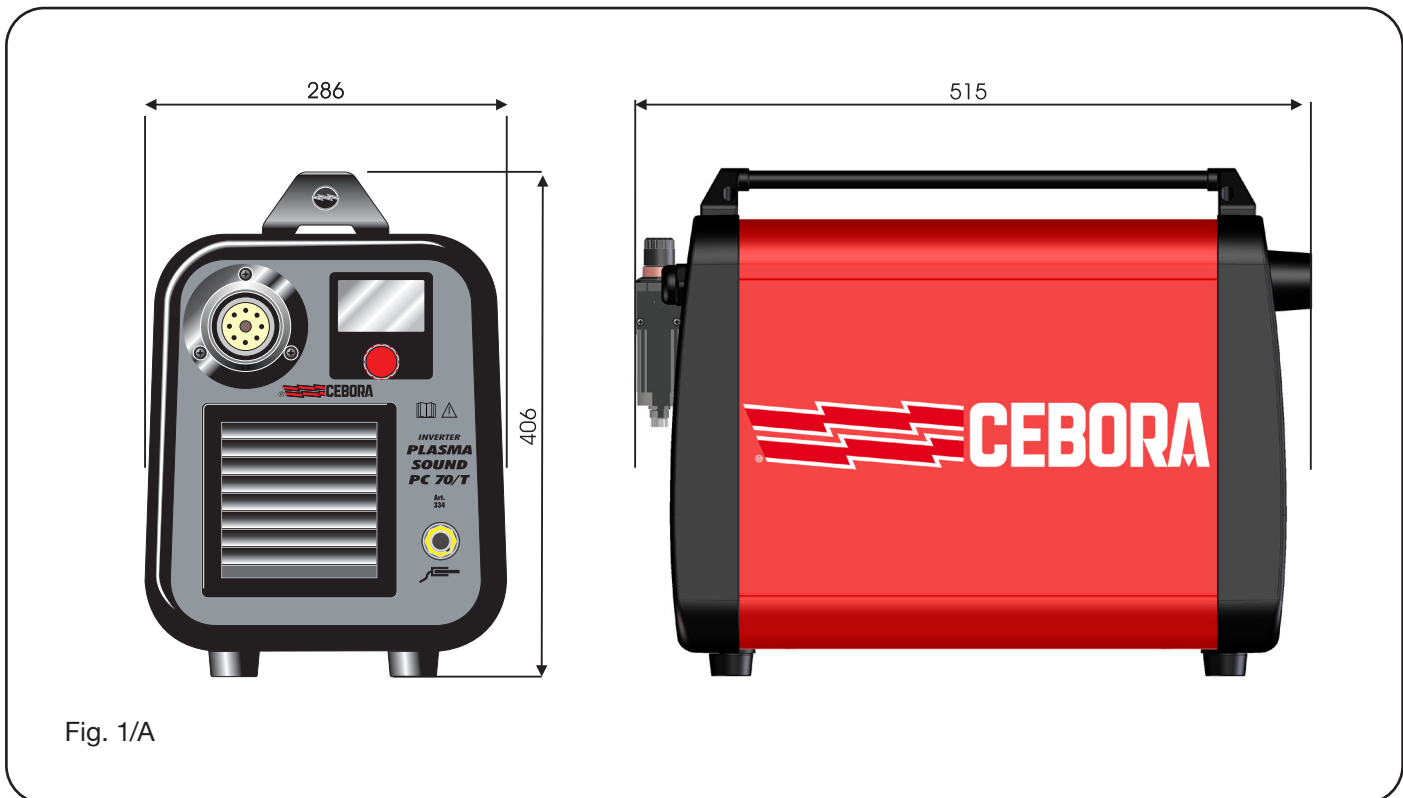


Fig. 1/A

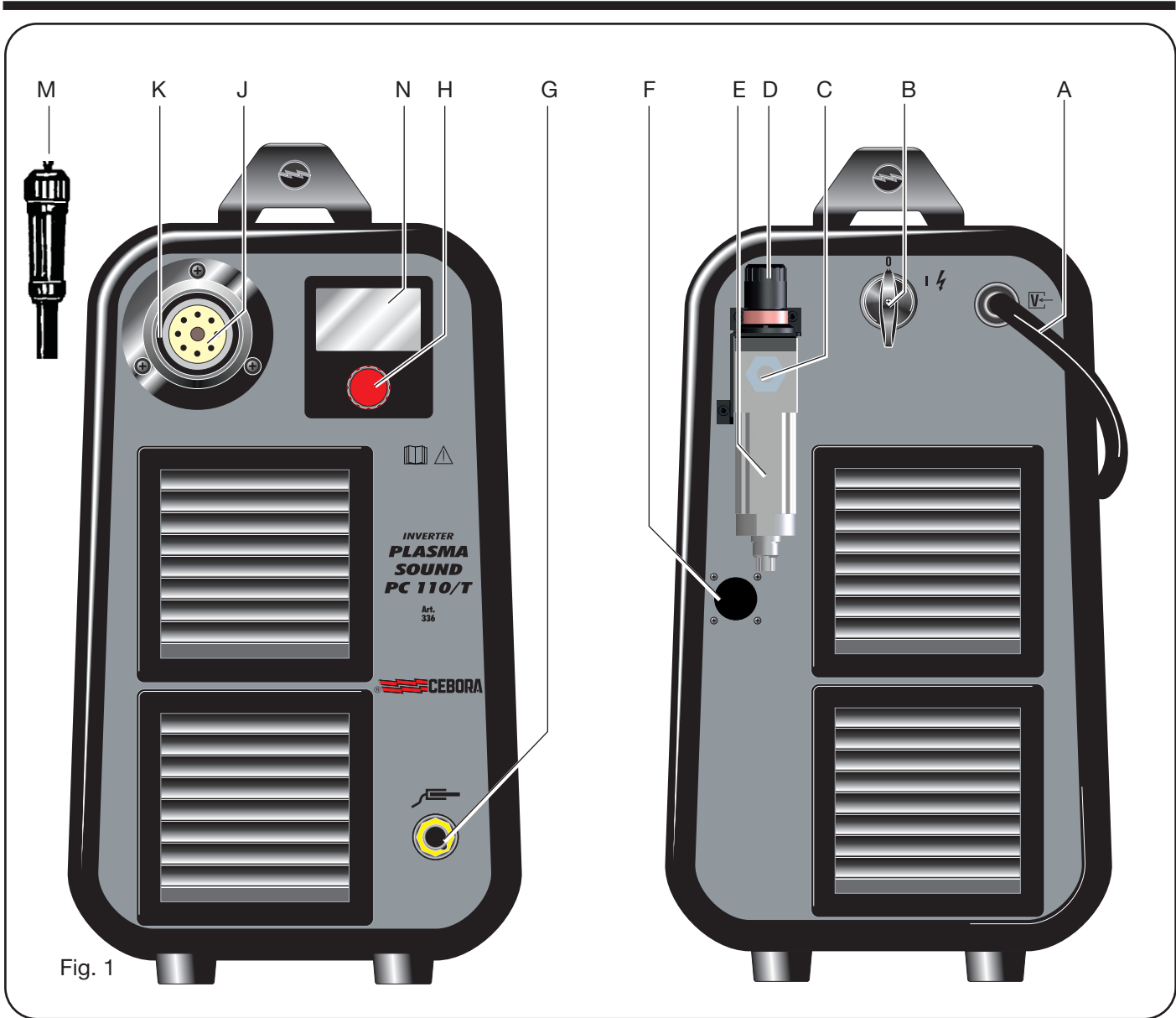


Fig. 1

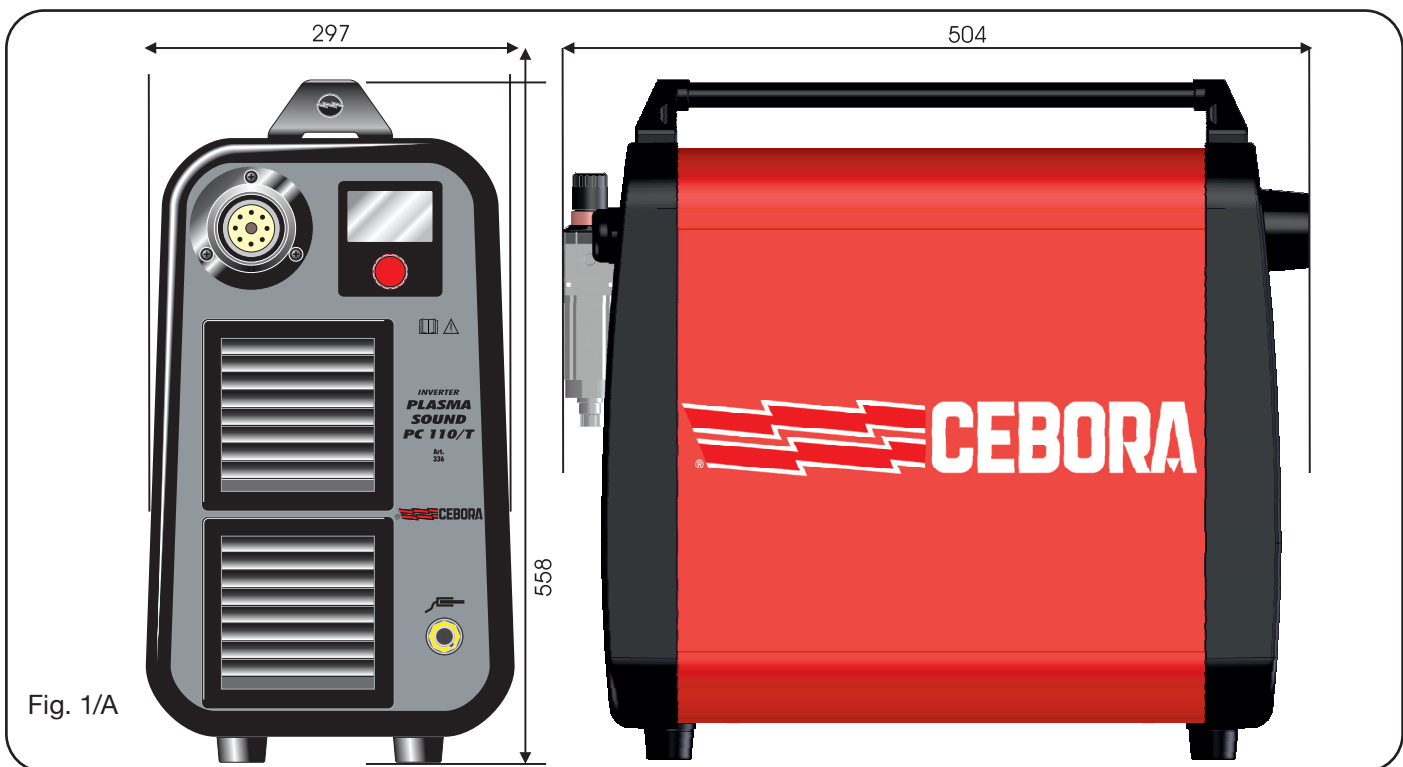


Fig. 1/A



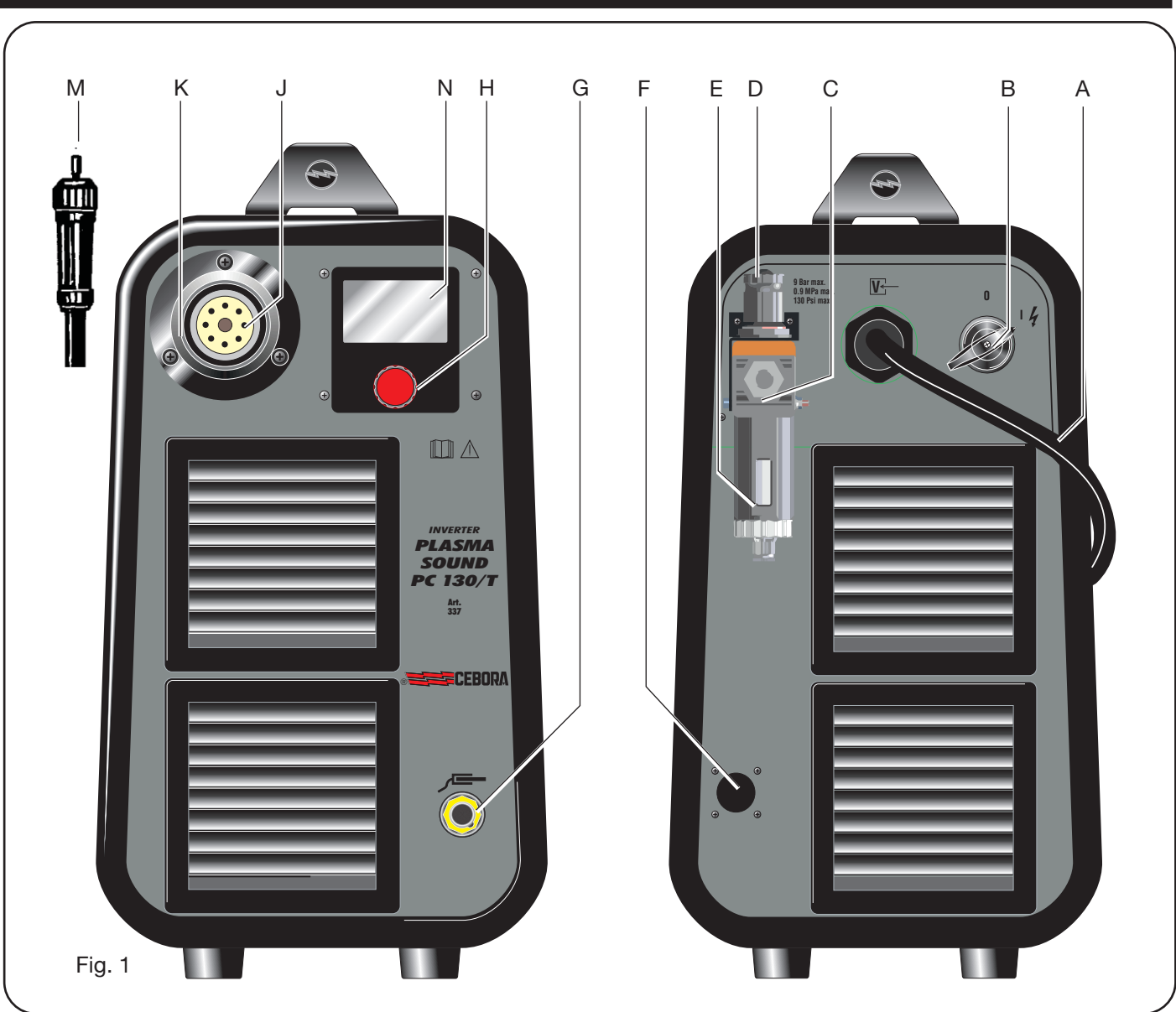


Fig. 1

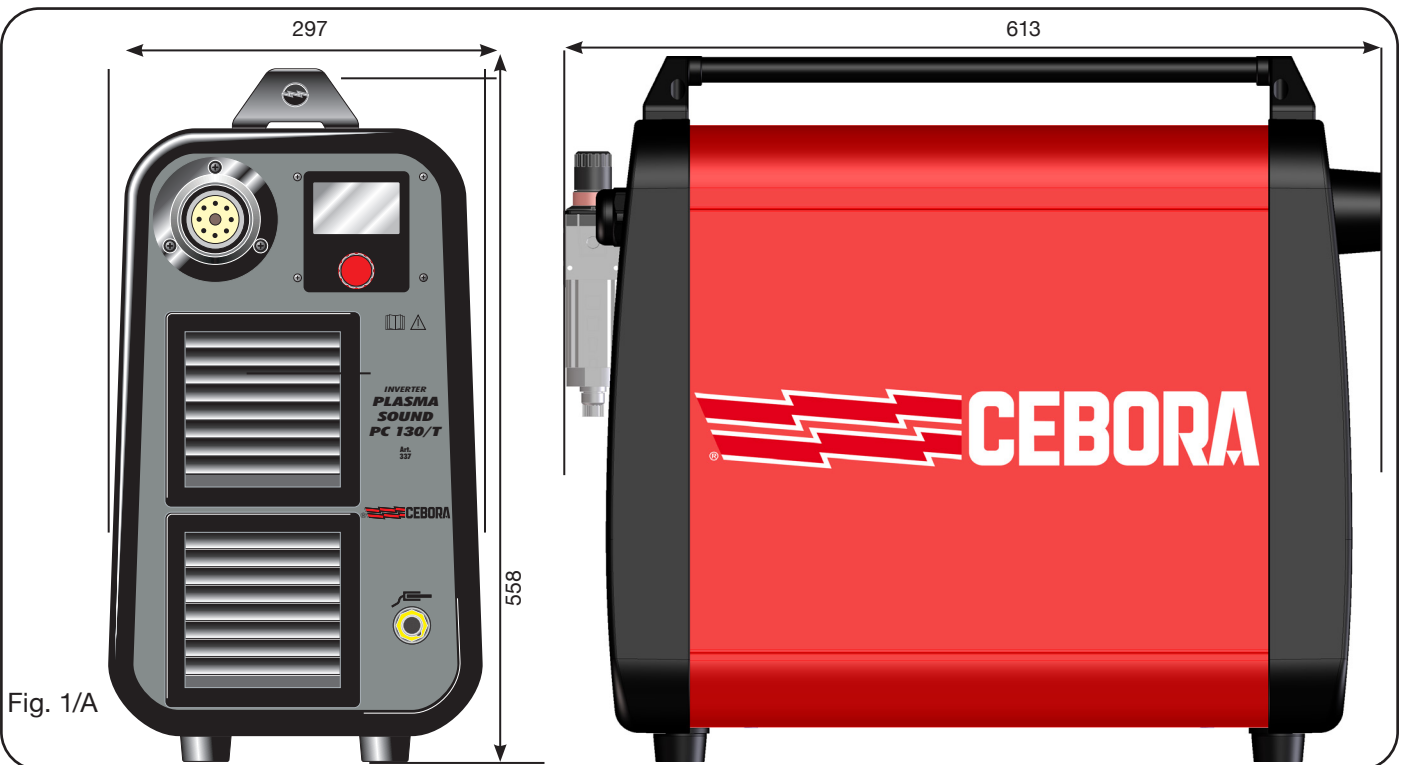
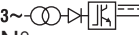





Fig. 1/A

## 2.2 Explicación de los datos técnicos citados en la placa de características de la máquina

	Convertidor estático de frecuencia trifásico transformador-rectificador.
N°.	Número de matrícula que se citará en cualquier petición correspondiente al aparato.
	Característica descendiente.
	P.A.C. Adapto al corte al plasma.
torch type	Tipo de soplete que puede ser utilizado con este aparato.
U0	Tensión en vacío secundaria (valor de pico).
X	Factor de servicio porcentaje. El factor de servicio expresa el porcentaje de 10 minutos en el que el aparato puede trabajar a una determinada corriente I2 y U2 sin recalentarse.
I2	Corriente de corte.
U2	Tensión secundaria con corriente de corte I2. Esta tensión depende de la distancia entre la boquilla y la pieza a cortar. <b>Si esta distancia aumenta también la tensión de corte aumenta y el factor de servicio X% puede disminuir.</b>
U1	Tensión nominal de alimentación.
3~ 50/60Hz	Alimentación trifásica 50 o 60 Hz.
I1 max.	Es el valor máximo de la corriente absorbida.
I1 eff.	Es el valor máximo de la corriente efectiva absorbida considerando el factor de servicio.
IP21	Grado de protección de la carcasa. Grado 1 como segunda cifra significa que este aparato no es idóneo para trabajar en el exterior.
	Idóneo para trabajar en ambientes con riesgo aumentado.

### NOTAS:

- 1- El aparato está proyectado para funcionar en ambientes con grado de contaminación 3. (Véase IEC 60664).
- 2- Este equipo es conforme con la Norma IEC 61000-3-12 a condición de que la impedancia máxima  $Z_{max}$  admitida por la instalación sea inferior o igual a  $98 \text{ m}\Omega$  (art. 334) o bien a  $66 \text{ m}\Omega$  (art. 336) o bien a  $22 \text{ m}\Omega$  (art. 337) en el punto de interfaz entre la instalación del usuario y la red pública. Es responsabilidad del instalador o del usuario garantizar, consultando eventualmente al operador de la red de distribución, que el equipo esté conectado a una fuente de alimentación con impedancia máxima de sistema  $Z_{max}$  inferior o igual a  $98 \text{ m}\Omega$  (art. 334) o bien a  $66 \text{ m}\Omega$  (art. 336) o bien a  $22 \text{ m}\Omega$  (art. 337)

**ART. 334**

Tensión de red (U1)	208 V	220 V	230 V	400 V	440 V
Fusible de red (de retraso de tiempo)	20 A			12 A	
Potencia absorbida máx.	12,0 kVA				
Rango corriente de corte	20 ÷ 70 A				
	50 A @ 100 %			60 A @ 100 %	
Corriente de corte 10 mín/40°C (IEC60974-1)	60 A @ 60 %			70 A @ 60 %	
	70 A @ 35 %				
Tensión en vacío (U0)	278 V	292 V	305 V	263 V	288 V
Temperatura de funcionamiento	-10°C ÷ 40°C				
Temperatura de transporte y almacenamiento	-25°C ÷ 55°C				
Antorchas CEBORA	CP70C / CP162C				
Corriente de corte (I2)	70 A				
Tensión de corte (U2)	140 V				
Corriente efectiva máx de alimentación (I1 eff máx)	21 A			14 A	
Tolerancia tensión de red	± 10%				
Frecuencia red	50/60 Hz				
Conexión a la red Zmax @ U1=400 V	-	-	-	≤ 98 mΩ	-
Rendimiento @ U1=400 V	-	-	-	≥ 85 %	-
Consumo en estado inactivo	-	-	-	≤ 50 W	-
Clase de sobretensión	III				
Grado de contaminación (IEC 60664-1)	3				
Grado de protección IP	IP23S				
Tipo de refrigeración	AF				
Clase de compatibilidad electromagnética	A				
Presión máx. de entrada gas	0,9 MPa / 9 bar / 130 psi				
Marcado	CE S				
Dimensiones LxPxH	286 mm x 515 mm x 406 mm				
Peso	26 kg				

**ART. 336**

Tensión de red (U1)	208 V	220 V	230 V	400 V	440 V
Fusible de red (de retraso de tiempo)	32 A			25 A	
Potencia absorbida máx.	20,5 kVA				
Rango corriente de corte	20 ÷ 110 A				
Corriente de corte 10 mín/40°C (IEC60974-1)	60 A @ 100 %			90 A @ 100 %	
	65 A @ 60 %			95 A @ 60 %	
	80 A @ 35 %			110 A @ 50 %	
Tensión en vacío (U0)	280 V	296 V	310 V	277 V	305 V
Temperatura de funcionamiento	-10°C ÷ 40°C				
Temperatura de transporte y almacenamiento	-25°C ÷ 55°C				
Antorchas CEBORA	CP70C / CP162C				
Corriente de corte (I2)	80 A			110 A	
Tensión de corte (U2)	140 V				
Corriente efectiva máx de alimentación (I1 eff máx)	30 A			23 A	
Tolerancia tensión de red	± 10%				
Frecuencia red	50/60 Hz				
Conexión a la red Zmax @ U1=400 V	-	-	-	≤ 66 mΩ	-
Rendimiento @ U1=400 V	-	-	-	≥ 85 %	-
Consumo en estado inactivo	-	-	-	≤ 50 W	-
Clase de sobretensión	III				
Grado de contaminación (IEC 60664-1)	3				
Grado de protección IP	IP23S				
Tipo de refrigeración	AF				
Clase de compatibilidad electromagnética	A				
Presión máx. de entrada gas	0,9 MPa / 9 bar / 130 psi				
Marcado	CE S				
Dimensiones LxPxH	297 mm x 504 mm x 558 mm				
Peso	34 kg				

**ART. 337**

Tensión de red (U1)	208 V	220 V	230 V	400 V	440 V
Fusible de red (de retraso de tiempo)	50 A			32 A	
Potencia absorbida máx.	22,0 kVA				
Rango corriente de corte	20 ÷ 130 A				
Corriente de corte 10 mín/40°C (IEC60974-1)	105 A @ 100 %		125 A @ 100 %		
	125 A @ 60 %		130 A @ 80 %		
	130 A @ 50 %				
Tensión en vacío (U0)	345 V	365 V	382 V	334 V	365 V
Temperatura de funcionamiento	-10°C ÷ 40°C				
Temperatura de transporte y almacenamiento	-25°C ÷ 55°C				
Antorchas CEBORA	CP70C / CP162C				
Corriente de corte (I2)	130 A				
Tensión de corte (U2)	160 V				
Corriente efectiva máx de alimentación (I1 eff máx)	50 A			34 A	
Tolerancia tensión de red	± 10%				
Frecuencia red	50/60 Hz				
Conexión a la red Zmax @ U1=400 V	-	-	-	≤ 22 mΩ	-
Rendimiento @ U1=400 V	-	-	-	≥ 85 %	-
Consumo en estado inactivo	-	-	-	≤ 50 W	-
Clase de sobretensión	III				
Grado de contaminación (IEC 60664-1)	3				
Grado de protección IP	IP23S				
Tipo de refrigeración	AF				
Clase de compatibilidad electromagnética	A				
Presión máx. de entrada gas	0,9 MPa / 9 bar / 130 psi				
Marcado	CE S				
Dimensiones LxPxH	297 mm x 613 mm x 558 mm				
Peso	40 kg				

**NOTA:**

Las dimensiones del cuadro eléctrico para la alimentación del generador deben responder a los datos de la tabla arriba indicada. En caso de usar un cuadro eléctrico de 400 V trifásico con tomas de 32 A, es necesario reducir la corriente de corte a 120 A.

### 2.3 Gas: especificaciones y condiciones de trabajo

a continuación se indican las especificaciones de los gases utilizados, con respectiva pureza y condiciones de trabajo:

Gases utilizados	Título	Presión máxima de entrada	Caudal
Aire	Limpio, seco y sin aceite, según lo dispuesto por la normativa ISO8573-1: 2010. Clase 1.4.2 (particulado / agua / aceite)*	0.9 MPa (9 bar/ 130 psi)	250 l/min
Nitrógeno	99.997%	0.9 MPa (9 bar/ 130 psi)	250 l/min

\* la normativa ISO 8573-1: 2010 establece, para la Clase 1.4.2:

- **Particulado:** ≤ 20.000 partículas sólidas por m<sup>3</sup> de aire con dimensiones comprendidas entre 0.1 y 0.5 µm; ≤ 400 partículas sólidas por m<sup>3</sup> de aire con dimensiones comprendidas entre 0.5 y 1.0 µm; ≤ 10 partículas sólidas por m<sup>3</sup> de aire con dimensiones comprendidas entre 1.0 y 5.0 µm.
- **Agua:** el punto de rocío del aire en presión debe ser inferior o igual a 3 °C.
- **Aceite:** la concentración total de aceite debe ser inferior o igual a 0.1 mg por m<sup>3</sup> de aire.

## 3 INSTALACIÓN

### 3.1 Desembalaje y emplazamiento

Utilizar medios adecuados de elevación y desplazamiento.

Para Art. 337

El generador, junto con la tarima de madera, pesa aproximadamente 45 Kg. Utilizar medios adecuados de elevación y desplazamiento.

Para retirar la plataforma de madera que forma parte del embalaje:

- Sacar los flejes de fijación.
- Extraer el embalaje de cartón.

Levantar el generador con el auxilio de otra persona o mediante una carretilla elevadora. En este último caso, seguir todas las indicaciones de seguridad proporcionadas por el fabricante de la carretilla.

El generador toma el aire por la parte trasera y lo emite a través de las rejillas de la parte delantera. Emplazar el generador dejando una amplia zona de ventilación y mantener una distancia mínima de 1 m respecto de las paredes.

No apoyar el generador sobre otros elementos ni apoyar otros elementos sobre el mismo.

Colocar el generador sobre una superficie prevalentemente horizontal; en caso de inclinación, esta no debe superar los 10°.

### 3.2 Montaje de la antorcha

Tras haber introducido el racor móvil **M** en la protección **K**, introducirlo en el racor fijo **J** enroscando a fondo la brida del racor **M** a fin de evitar pérdidas de aire que podrían perjudicar su buen funcionamiento.

No abollar el perno portacorriente ni plegar las clavijas del racor móvil **M**.

Enroscar la protección **K** en el tablero.

### 3.3 Puesta en funcionamiento

**La instalación de la máquina debe ser efectuada por personal cualificado. Todas las conexiones deben cumplir con lo dispuesto por las normas vigentes y estar realizadas con plena observancia de las normas de prevención de accidentes (norma CEI 26-36 / IEC60974-9).**

Conectar la alimentación del gas en el racor **C** asegurándose de que la instalación pueda abastecer un caudal y una presión adecuados para la antorcha en uso.

Si la alimentación del aire proviene de una bombona de aire comprimido, esta debe dotarse de un regulador de presión; **nunca conectar una bombona de aire comprimido directamente al reductor de la máquina. La presión podría superar la capacidad del reductor, que por consiguiente podría explotar.**

Conectar el cable de alimentación **A**: el conductor amarillo-verde del cable debe conectarse a una toma de tierra eficiente de la instalación; los restantes conductores deben conectarse a la línea de alimentación mediante un interruptor en lo posible colocado cerca de la zona de corte, para permitir un rápido apagado en caso de emergencia.

La capacidad del interruptor termomagnético o de los fusibles instalados en serie con el interruptor tiene que ser igual a la corriente  $I_{1eff}$  absorbida por el aparato durante el corte.

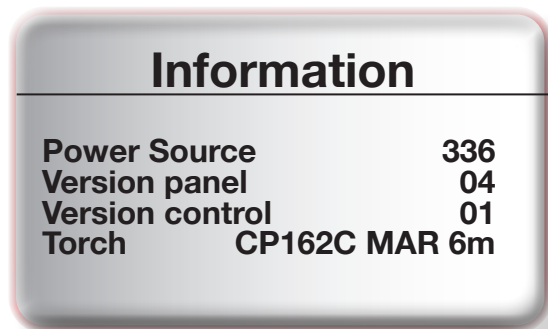
La corriente  $I_{1eff}$  máx absorbida está indicada entre los datos técnicos del aparato, junto con la tensión de alimentación  $U_1$  disponible.

Los eventuales cables de prolongación deben ser de sección adecuada para la corriente  $I_{1eff}$  máx. absorbida.

#### 4 **MODO DE USO**

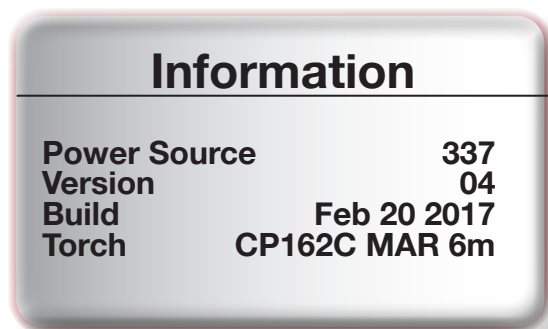
Cuando se enciende el aparato mediante el mando **B**, en el display **N** se visualiza:

Para Art. 334-336



- el artículo del generador;
- la versión firmware instalada en la tarjeta del panel;
- la versión firmware instalada en la tarjeta de control;
- el tipo de antorcha instalada (CP 70C MAR/DAR; CP 162C MAR/DAR)
- la longitud de la antorcha instalada (6/15 m).

Para Art. 337



- el artículo del generador;
- la versión firmware instalada;
- la fecha de desarrollo del firmware;
- el tipo de antorcha instalada;
- la longitud de la antorcha instalada

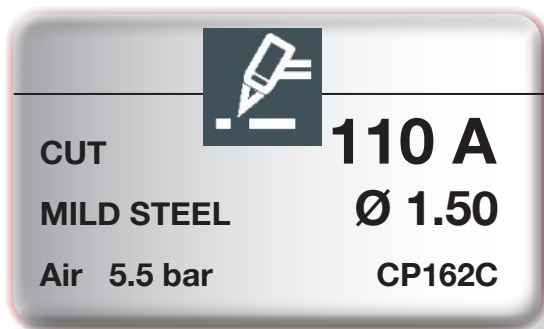
Nota: el tipo y la longitud de la antorcha se reconocen de modo automático. Unos segundos después, en el display **N** aparece una de las pantallas descritas en los siguientes apartados.

En general, con el mando **H** se seleccionan varias opciones, a saber:

- modalidades de trabajo CUT, SELF RESTART, GOUGE y SPOT MARK
- corriente de trabajo;
- presión de trabajo;
- gas de corte;
- material

Pulsando apenas el mando H en la opción seleccionada, esta se destaca en negrita y es posible modificarla.

## 4.1 CORTE (Modalidad de trabajo "CUT")



Elegir el tipo de material para cortar: Mild Steel (Acero Dulce), Stainless Steel (Acero Inoxidable) o Aluminio; y el gas de corte: Aire o Nitrógeno N2.

Regular la corriente de corte en función de:

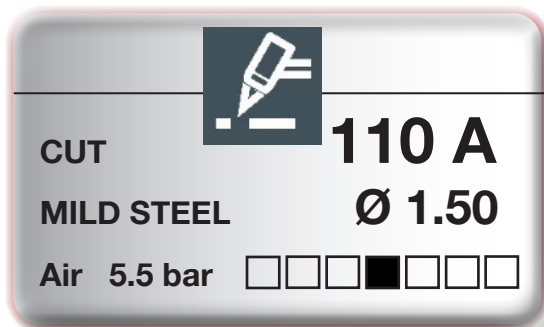
- el tipo de material y el espesor de corte
- el gas utilizado

siguiendo las instrucciones de las tablas de corte.

Durante la regulación de la corriente en el display **N** se visualiza el diámetro de la tobera para usar.

Entonces es posible programar la presión de trabajo seleccionando la opción correspondiente y pulsando el mando

**H**: el gas salirá así por la antorcha.



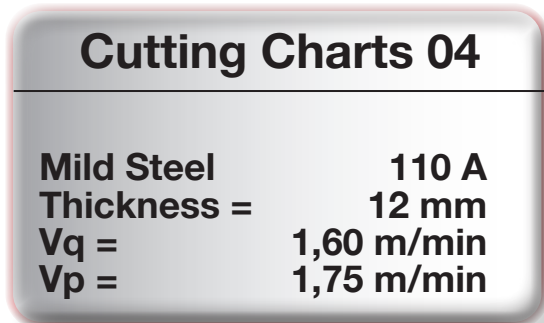
Girar entonces el mando **D** del reductor de presión.

La presión de trabajo correcta será indicada por el encendido de los led centrales, al lado del valor configurado. Una presión demasiado baja o alta es indicada por el parpadeo del led izquierdo o derecho, respectivamente.

Una vez regulada la presión, bloquear el mando **D** presionándolo hacia abajo.

En la pantalla **N** es posible visualizar las velocidades de corte en función del espesor, el material y la corriente configurados.

En particular, seleccionando el material y pulsando prolongadamente el mando **H** se visualiza la siguiente figura:



- 04 = versión de las tablas de corte instaladas
- Vq = velocidad de corte de calidad
- Vp = velocidad de corte de producción

Presionar el pulsador de la antorcha para encender el arco piloto. Si no se comienza el corte, al cabo de 2 *segundos* se apagará el arco piloto; en ese caso, para reencenderlo presionar nuevamente el pulsador.



No mantener el arco piloto encendido inútilmente en el aire: con ello se aumenta el consumo del electrodo, del difusor y de la tobera.

Conectar la pinza del cable de masa a la pieza por cortar asegurándose de que el borne y la pieza estén en contacto eléctrico, sobre todo en caso de chapas barnizadas, oxidadas o con revestimientos aislantes. No conectar la pinza a la parte de material que se ha de sacar.

Mantener la antorcha vertical durante el corte.

Una vez acabado el corte y tras soltar el pulsador, el aire continúa saliendo por la antorcha para permitir su enfriamiento. **Es aconsejable no apagar el aparato antes que acabe este proceso.**

#### Para antorcha CP70C MAR

Con corriente de corte de 20 a 45 A y tobera de 0,9 mm o corriente de 45 a 70 A y tobera de 1,1 mm, es posible efectuar un corte apoyando directamente la protección de la tobera en la pieza.

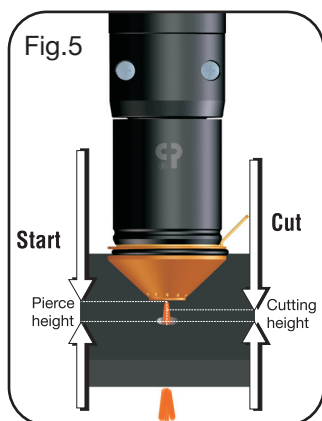
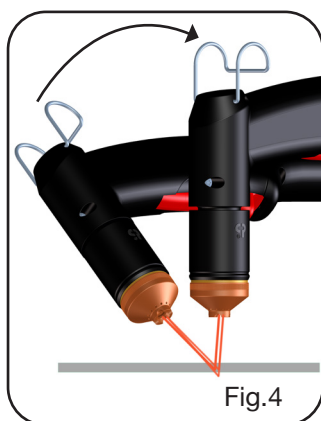
#### Para antorcha CP162C MAR

Con corriente de corte de 20 a 40 A y tobera de 0,80 mm de diámetro es posible efectuar un corte apoyando directamente la tobera a la pieza.

En caso de corrientes superiores a 40 A es indispensable usar la protección de tobera a tal efecto, como se indica en las tablas de corte.

Si es necesario efectuar agujeros o empezar el corte desde el centro de la pieza (véase fig. 4), hay que colocar la antorcha en posición inclinada y enderezarla lentamente, de manera que el metal fundido no salpique sobre la protección de la tobera. Esta operación debe efectuarse cuando se perforan piezas de espesor superior a 3 mm.

Si se han de ejecutar cortes circulares, se aconseja utilizar el compás correspondiente, suministrado bajo pedido. Cabe recordar que el uso del compás puede requerir la aplicación de la técnica de partida arriba indicada.



Aplicar escrupulosamente las indicaciones de las tablas de corte por lo que se refiere a la altura de desfonde, la altura de trabajo y los espesores máximos de corte en función de la corriente (véase fig. 5). Además, para efectuar la conexión al pantógrafo véase el manual de instrucciones del kit opcional art. 441 (para Art. 334-336) o art. 433 (para art. 337).

## 4.2 Corte de rejillas (modalidad de trabajo "SELF-RESTART")


<b>SELF RESTART</b>	<b>110 A</b>
<b>MILD STEEL</b>	<b>Ø 1.50</b>
<b>Air 5.5 bar</b>	<b>CP162C</b>

Seleccionar esta modalidad para cortar chapas perforadas o enrejados.

Véase el apartado 4.1 para las configuraciones de material, gas y corriente de corte, así como para regular la presión de trabajo. Al final del corte, manteniendo presionado el pulsador, el arco piloto volverá a encenderse automáticamente.

**Utilizar esta función solo cuando es necesario para evitar un inútil desgaste del electrodo y de la tobera.**

### 4.3 Escarpado (modalidad de trabajo "GOUGE")

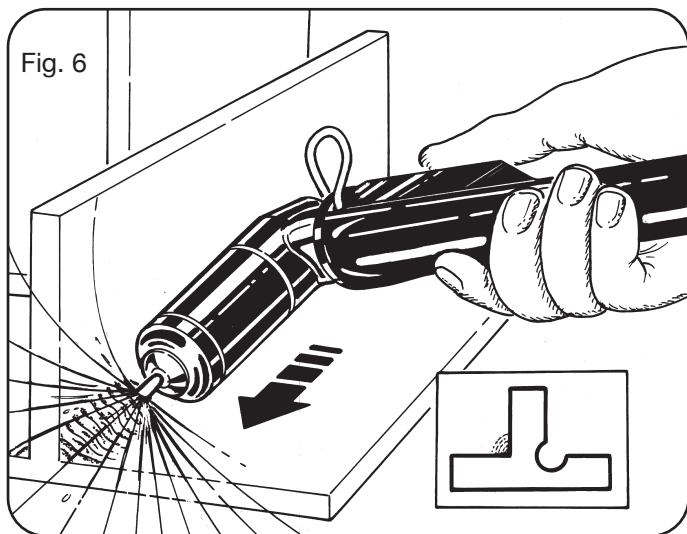
	
<b>GOUGE</b>	<b>110 A</b>
<b>MILD STEEL</b>	<b>Ø 1.50</b>
<b>Air 5.5 bar</b>	<b>CP162C</b>

Para ejecutar operaciones de escarpado seleccionar esta modalidad, habilitada solo para la antorcha manual. Véase el apartado 4.1 para las configuraciones de material, gas y corriente de corte, así como para regular la presión de trabajo.

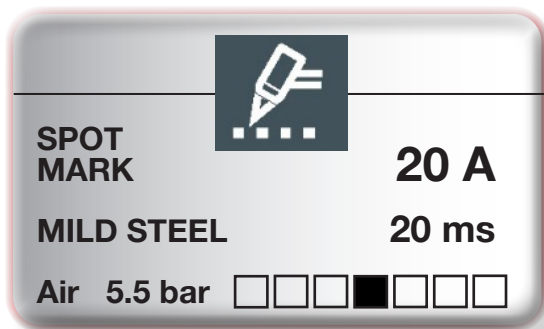
Esta operación permite quitar soldaduras defectuosas, separar piezas soldadas, preparar solapas, etc. Para esta operación hay que usar la tobera correspondiente.

El valor de corriente para usar varía de 50 a 70 A con la antorcha CP70C y de 60 a 130 A con la antorcha CP162C, en función del espesor y de la cantidad de material que se tenga que escarpar. La operación debe efectuarse manteniendo la antorcha inclinada (fig. 6) y avanzando hacia el material fundido, de forma que el gas emitido por la antorcha lo aleje.

La inclinación de la antorcha respecto de la pieza depende de la penetración que se quiera obtener. Dado que las escorias fundidas durante el procedimiento tienden a adherirse al portatobera y a la protección, es aconsejable limpiarlos a menudo para evitar fenómenos como el doble arco, que pueden destruir la tobera en pocos segundos. Dada la fuerte emisión de radiaciones (infrarrojas y ultravioletas) durante este procedimiento, se aconseja una protección muy atenta del operador y de las personas que se encuentren en las cercanías del puesto de trabajo.



#### 4.4 Marcado spot (modalidad de trabajo “SPOT MARK”) - solo para art. 337



Seleccionar esta modalidad para efectuar operaciones de marcado spot, llamados también “golpe de punzón”. Véase el apartado 4.1 para las configuraciones de material, gas y corriente de marcado spot, así como para regular la presión de trabajo. Para configurar la duración del marcado spot, seleccionar la opción correspondiente y regular el tiempo pulsando el mando **H**.

El marcado spot es un tipo de marcado especial en que la marca consiste en un punto, en lugar de una línea o cualquier otro trazo del marcado normal.

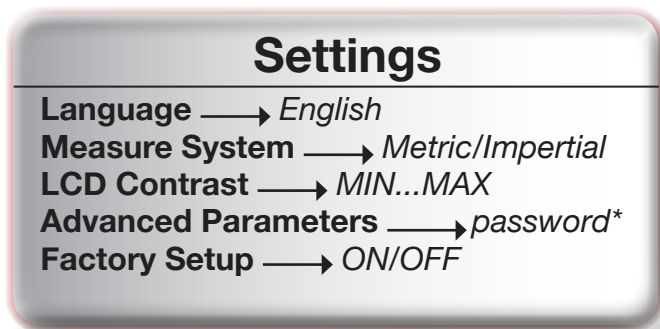
Configurados los parámetros correspondientes, es posible gestionar y efectuar el marcado spot tanto con la antorcha manual como con la antorcha recta directamente desde el CNC, manteniendo los mismos parámetros de corte y los mismos consumibles.

En caso de antorcha recta, con la interfaz CNC instalada en el generador, mediante una señal digital en los respectivos pins (véase esquema eléctrico) se pasa de la modalidad corte a la del marcado spot (CUT -> SPOT MARK), lo cual se visualiza en el display **N**.

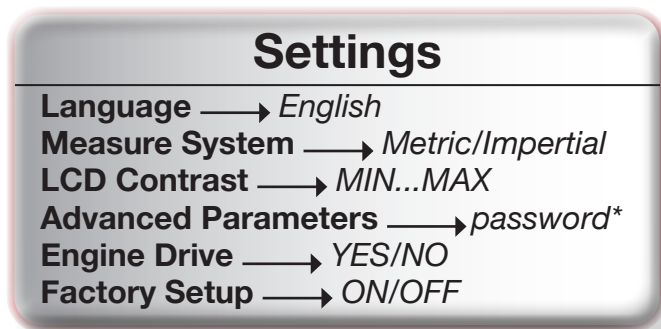
#### 4.5 Funciones suplementarias

Mediante el menú Segundas Funciones es posible configurar otros parámetros del generador. Para acceder al menú, actualmente disponible solo en inglés, encender el generador mientras se tiene pulsado el mando H de Fig. 1. En el display N se visualizará lo siguiente:

Con el art. 334-336



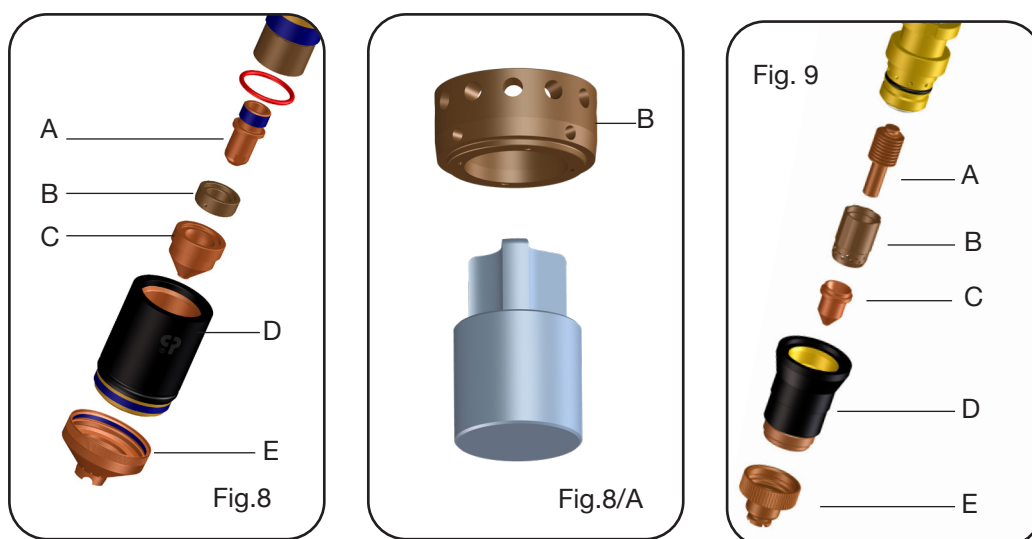
Con el art. 337



- Language: selección del idioma (actualmente disponible solo en inglés)
- Measure System: selección de la unidad de medida (sistema métrico o imperial). En particular, es posible seleccionar la visualización de los valores de espesor y velocidad respectivamente en mm y m/min o bien en pulgadas (inch) y pulgadas por minuto (inch/min).
- LCD Contrast: selección del grado de contraste del display, desde un valor mínimo (MÍN) hasta un valor máximo (MÁX), girando el mando H de Fig. 1.
- Advanced Parameters: posibilidad de modificar algunos parámetros internos del generador (reservado a personal autorizado, dotado de credenciales de acceso).
- Engine Drive: posibilidad de seleccionar el tipo de alimentación eléctrica. En particular, si el generador recibe alimentación de un motogenerador es necesario seleccionar “YES”.
- Factory Setup: si se desea restablecer la configuración de fábrica, seleccionar “ON”.

## 5 SUSTITUCIÓN DE LOS MATERIALES CONSUMIBLES

**IMPORTANTE:** Apagar el generador antes de efectuar cualquier sustitución de consumibles.



Con referencia a las fig. 8 y 8/A (antorcha CP 162C) y a la fig. 9 (antorcha CP 70C), los componentes sujetos a desgaste son: el electrodo **A**, el difusor **B**, la tobera **C** y la protección tobera **E**, que deben sustituirse tras desenroscar el portatobera **D**. A veces, para la antorcha CP 162C puede ser necesario limpiar la parte interna del difusor **B**. En este caso utilizar la herramienta correspondiente como se ilustra en la figura 8/A. El electrodo **A** debe sustituirse cuando presenta un cráter central de aprox. 1,2 mm de profundidad.

**ATENCIÓN:** para desenroscar el electrodo no ejercer esfuerzos bruscos sino una fuerza progresiva hasta provocar el desbloqueo de la rosca. El electrodo nuevo debe enroscarse en el alojamiento y bloquearse sin apretar hasta el tope. La tobera **C** debe sustituirse cuando presenta el agujero central dañado o agrandado en comparación con el de la pieza nueva. La sustitución tardía del electrodo y la tobera provoca un sobrecalentamiento de las piezas que puede afectar la duración del difusor **B**. Después de la sustitución, cerciorarse de que el portatobera **D** quede apretado lo suficiente.

**ATENCIÓN:** el portatobera **D** debe enroscarse en el cuerpo de la antorcha solo cuando están montados el electrodo **A**, el difusor **B**, la tobera **C** y la protección **E**.

**La falta de dichas piezas compromete el funcionamiento del aparato y, en particular, la seguridad del operador.**

## 6 CONSEJOS PRÁCTICOS

- Si el aire de la instalación contiene humedad y aceite en cantidad se aconseja utilizar un filtro desecador para evitar una excesiva oxidación y usura de las piezas gastables, daños al soplete y reducción de la velocidad y calidad de corte.
- Las impurezas presentes en el aire favorecen la oxidación del electrodo y de la boquilla y pueden rendir dificultoso el encendido del arco piloto. Si se verifica esta condición limpiar la parte terminal del electrodo y el interior de la boquilla con papel abrasivo fino.
- Asegurarse de que el electrodo y la boquilla nuevos que van a ser montados estén bien limpios y desengrasados.
- Para evitar dañar el soplete utilizar siempre repuestos originales.

## 7 DESCRIPCIÓN DE LOS DISPOSITIVOS DE PROTECCIÓN

El aparato está provisto de muchas protecciones indicadas por la palabra “Err” en el display **N** (véase la siguiente tabla CÓDIGOS DE ERROR). Para garantizar la eficiencia de estas protecciones:

- **No eliminar ni cortocircuitar las seguridades.**
- **Utilizar solamente repuestos originales.**
- **Sustituir siempre con material original eventuales partes dañadas de la máquina o del soplete.**
- **Utilizar solo antorchas CEBORA tipo CP 162C y CP 70C.**

<i>DESCRIPCIÓN ERROR</i>	<i>DISPLAY</i>	<i>POSIBLE SOLUCIÓN</i>
Tensión peligrosa	Err 40	Contactar con el Servicio de Asistencia CEBORA
Protección de la antorcha sin colocar	Err 50	Montar la protección
No se reconoce la antorcha al encendido o se reconoce en un estado no válido	Err 51	Contactar con el Servicio de Asistencia CEBORA
Error antorcha	Err 88	Contactar con el Servicio de Asistencia CEBORA
Pulsador de arranque presionado al encendido	Err 53 (TRG)	Apagar el generador, eliminar el mando de start y volver a encender el generador
Electrodo agotado	Err 55	Sustituir electrodo y tobera
Tensión de alimentación fuera de rango	Err 67	Controlar el valor de la tensión de alimentación
Sobretensión de los diodos de salida o del transformador	Err 73 (TH0)	No apagar el generador a fin de mantener el ventilador funcionando y obtener así un eficaz enfriamiento. El restablecimiento del funcionamiento normal se obtiene de modo automático cuando la temperatura retorna dentro de los límites admitidos. Si el problema persiste contactar con el Servicio de Asistencia CEBORA
Sobretensión del módulo IGBT	Err 74 (TH1)	No apagar el generador a fin de mantener el ventilador funcionando y obtener así un eficaz enfriamiento. El restablecimiento del funcionamiento normal se obtiene de modo automático cuando la temperatura retorna dentro de los límites admitidos. Si el problema persiste contactar con el Servicio de Asistencia CEBORA
Presión baja de la entrada de aire	Err 78 (GAS LO)	Aumentar la presión del gas de alimentación.
Presión alta de la entrada de aire	Err 79 (GAS HI)	Disminuir la presión del gas de alimentación.
Montaje erróneo del portatorbera	Err 80 (OPN)	Controlar que el portatorbera esté enroscado correctamente
CNC en emergencia o apagado	Err 90 (rob)	Encender el CNC, salir de la emergencia, controlar la conexión del generador-CNC.

## 8 CALIDAD DEL CORTE

Varios son los parámetros y sus combinaciones que influyen en la calidad del corte: en el presente manual se indican las regulaciones más adecuadas para efectuar el corte de un determinado material.

No obstante, debido a las inevitables diferencias causadas por la instalación en distintos pantógrafos y a la variedad de características de los materiales cortados, los parámetros optimizados pueden requerir modificaciones respecto de aquellos señalados en las presentes tablas de corte.

Los siguientes puntos pueden ayudar al usuario a introducir las variaciones necesarias para obtener un corte buena calidad.

Tal como se ilustra en las presentes tablas de corte, para cada espesor de un determinado material, es posible utilizar diferentes corrientes de corte.

Si prevalecen exigencias de productividad, programar la corriente máxima permitida y la velocidad indicada en la columna V producción.

Antes de efectuar cualquier regulación verificar que:

- la antorcha esté perpendicular respecto del plano de corte;
- electrodo, tobera y protección tobera no estén excesivamente desgastados y que su combinación corresponda al trabajo seleccionado;
- la dirección de corte, en función de la figura a obtener, sea correcta.

Recuérdese que el mejor lado para efectuar un corte es siempre aquel derecho respecto de la dirección de movimiento de la antorcha (el difusor plasma utilizado tiene los agujeros dispuestos en sentido horario).

En caso de cortar elevados espesores, debe prestarse particular atención durante la fase de penetración: en especial, tratar de quitar la acumulación de material fundido en torno al agujero de inicio del corte a fin de evitar fenómenos de doble arco cuando la antorcha vuelve a pasar por el punto de partida. Asimismo, téngase siempre limpia la protección de la tobera eliminando posibles escorias de metal fundido que se adhieren a ella. En la siguiente tabla se indican algunos de los problemas más frecuentes que pueden presentarse y cada respectiva solución.

PROBLEMA	CAUSA	SOLUCIÓN
Corte inclinado	Tobera o electrodo desgastado	Sustituir ambos
	Stand off demasiado alto	Bajar el stand off
	Velocidad de corte excesiva	Regular la velocidad
Penetración insuficiente	Velocidad de corte excesiva	Regular la velocidad
	Tobera con diámetro excesivo respecto de la corriente programada	Controlar las Tablas de Corte
	Espesor excesivo de la pieza en elaboración respecto de la corriente programada	Aumentar la corriente de corte
	Cable de masa no hace buen contacto eléctrico con el plano de corte	Verificar el apriete del terminal de masa en el CNC
Presencia de "rebabas de baja velocidad" *	Velocidad de corte insuficiente	Regular la velocidad
	Corriente de corte excesiva	Reducir la corriente de corte
	Stand off insuficiente	Alzar el stand off
Presencia de "rebabas de alta velocidad" *	Velocidad de corte insuficiente	Regular la velocidad
	Corriente de corte insuficiente	Aumentar la corriente de corte
	Stand off demasiado alto	Aumentar la corriente de corte
Borde de corte redondeado	Velocidad de corte excesiva	Regular la velocidad
	Stand off demasiado alto	Bajar el stand off

\* Las rebabas de baja velocidad (low speed dross) son rebabas espesas, de forma globular, fácilmente removibles. El surco de corte (kerf) resulta demasiado amplio.

\*\* Las rebabas de alta velocidad (high speed dross) son rebabas delgadas, de difícil remoción. La pared del corte, en el caso de velocidad muy alta, queda más bien rugosa.

## 9 MANTENIMIENTO Y REPARACIÓN

Cada intervención de mantenimiento debe ser efectuada por personal cualificado según la norma CEI 26-29 (IEC 60974-4).

### 9.1 Mantenimiento del generador y de la antorcha

un correcto mantenimiento del generador y de la antorcha garantiza las mejores prestaciones y prolonga la vida de todos sus componentes, incluidas las piezas consumibles.

Por lo tanto, se aconseja ejecutar oportunamente las operaciones señaladas en la siguiente tabla.

Si, al efectuar un control, se observa que un componente está excesivamente desgastado o funciona de modo anormal, sírvase contactar con el Servicio de Asistencia CEBORA.

<b>PERÍODO</b>	<b>OPERACIONES DE MANTENIMIENTO</b>
Diariamente	<ul style="list-style-type: none"><li>• Controlar la correcta presión de los gases de alimentación.</li></ul>
Semanalmente	<ul style="list-style-type: none"><li>• Controlar el correcto funcionamiento de los ventiladores del generador.</li><li>• Limpiar las roscas de la antorcha y controlar ausencia de signos de corrosión o descargas eléctricas.</li></ul>
Mensualmente	<ul style="list-style-type: none"><li>• Controlar la ausencia de grietas, abrasiones o pérdidas en el cable de la antorcha.</li><li>• Controlar la ausencia de grietas o abrasiones en el cable de alimentación del generador.</li></ul>
Semestralmente	<ul style="list-style-type: none"><li>• Limpiar el filtro del aire y controlar posible presencia de condensación en la cubeta E.</li><li>• Sustituir las juntas tóricas de la antorcha, efectuando pedido del kit art. 1398 para antorcha CP 162C; kit art. 2002 para antorcha CP 70C.</li></ul>

Para efectuar mantenimiento de los componentes internos del generador se debe solicitar la intervención de personal cualificado.

En particular, se aconseja ejecutar periódicamente las operaciones que a continuación se indican.

- Limpiar la parte interna con aire comprimido (limpio, seco y sin aceite) para eliminar las acumulaciones de polvo.

En lo posible, emplear un aspirador.

- En particular, limpiar con aire comprimido los radiadores del módulo IGBT y del grupo diodos, orientando el chorro de aire hacia ellos.

- Controlar que las conexiones eléctricas estén eficazmente apretadas y que no presenten sobrecalentamientos.

- Controlar la ausencia de grietas o pérdidas en el circuito neumático interno.

Verificar asimismo, periódicamente, el contacto de tierra del sistema.

### 9.2 Medidas a tomar después de una INTERVENCIÓN de reparación

Después de haber realizado una reparación, hay que tener cuidado de reordenar el cableado de forma que exista un aislamiento seguro entre el lado primario y el lado secundario de la máquina. Evitar que los hilos o los tubos de gas puedan entrar en contacto con piezas móviles o piezas que se calientan durante el funcionamiento. Volver a montar todas las abrazaderas como estaban en el aparato original para evitar que, si accidentalmente un conductor se rompe o se desconecta, se produzca una conexión entre el primario y el secundario.

Volver además a montar los tornillos con las arandelas dentelladas como en el aparato original.



## **ÍNDICE**

<b>1</b>	<b>SIMBOLOGIA.....</b>	<b>110</b>
1.1	CHAPA DAS ADVERTÊNCIAS CÓDIGO 3098464.....	110
<b>2</b>	<b>DESCRIÇÃO GERAL .....</b>	<b>111</b>
2.1	DESCRIÇÃO DO APARELHO (FIG. 1 E FIG. 1/A).....	111
2.2	EXPLICAÇÃO DOS DADOS TÉCNICOS INDICADOS NA CHAPA DE IDENTIFICAÇÃO DA MÁQUINA .....	115
2.3	GÁS: ESPECIFICAÇÕES E CONDIÇÕES DE TRABALHO .....	119
<b>3</b>	<b>INSTALAÇÃO .....</b>	<b>119</b>
3.1	DESEMBALAMENTO E COLOCAÇÃO .....	119
3.2	MONTAGEM DA TOCHA .....	119
3.3	PREPARAÇÃO PARA O FUNCIONAMENTO .....	119
<b>4</b>	<b>UTILIZAÇÃO .....</b>	<b>120</b>
4.1	CORTE (MODALIDADE DE TRABALHO "CUT").....	121
4.2	CORTE EM GRELHA (MODALIDADE DE TRABALHO "SELF-RESTART") .....	122
4.3	DESBASTE (MODALIDADE DE TRABALHO "GOUGE") .....	123
4.4	MARCAÇÃO SPOT (MODALIDADE DE TRABALHO "SPOT MARK") - SÓ PARA O ART. 337 .....	123
4.5	FUNÇÕES ADICIONAIS.....	124
<b>5</b>	<b>SUBSTITUIÇÃO DOS CONSUMÍVEIS .....</b>	<b>125</b>
<b>6</b>	<b>CONSELHOS PRÁTICOS.....</b>	<b>125</b>
<b>7</b>	<b>DESCRIÇÃO DAS PROTECÇÕES.....</b>	<b>126</b>
<b>8</b>	<b>QUALIDADE DO CORTE.....</b>	<b>127</b>
<b>9</b>	<b>MANUTENÇÃO E REPARAÇÃO .....</b>	<b>128</b>
9.1	MANUTENÇÃO DO GERADOR E DA TOCHA.....	128
9.2	CUIDADOS APÓS UM TRABALHO DE REPARAÇÃO.....	128



**IMPORTANTE:** ANTES DE USAR O APARELHO, LEIA COM ATENÇÃO E COMPREENDA O CONTEÚDO DESTES MANUAIS.

**IMPORTANTE:** Antes de ler este manual de instruções, leia atentamente e compreenda as indicações contidas no manual de Advertências Gerais 3301151.

#### **Direitos autorais.**

Os direitos autorais destas instruções de uso são de propriedade do fabricante. O texto e as ilustrações correspondem ao fornecimento técnico do equipamento, no momento da impressão com reserva de alterações. Nenhuma parte desta publicação pode ser reproduzida, memorizada em sistema de arquivamento ou transmitida a terceiros em qualquer forma ou por qualquer meio, sem que o Fabricante tenha emitido uma autorização prévia por escrito. Agradecemos a assinalação de possíveis erros e sugestões para melhorar as instruções de uso.

Conserve sempre este manual no local de utilização do equipamento para futura consulta.

O equipamento deve ser usado exclusivamente para operações de soldagem ou de corte. Não utilize este equipamento para carregar baterias, descongelar tubos ou acionar motores.

Somente pessoal especializado e treinado pode instalar, usar, efetuar manutenções e reparos deste equipamento. Por pessoa especializada, entende-se pessoa que possa avaliar o trabalho que lhe é atribuído e reconhecer possíveis riscos de acordo com sua preparação profissional, seu conhecimento e experiência.

*Todo e qualquer uso diverso do indicado expressamente e realizado de forma diferente ou contrária da indicada nesta publicação, caracteriza-se por uso impróprio. O fabricante exime-se de toda responsabilidade derivada de uso impróprio, que cause acidentes a pessoas e possível mau funcionamento à instalação. Tal exclusão de responsabilidade é reconhecida no momento da colocação em funcionamento da instalação por parte do utilizador.*

*Quer o respeito destas instruções bem como as condições e os métodos de instalação, funcionamento, uso e manutenção do equipamento não podem ser controlados pelo fabricante.*

Uma execução da instalação de forma inadequada pode causar danos materiais e possíveis danos a pessoas. Não se assume portanto qualquer responsabilidade por perdas, danos ou custos derivados ou relacionados a uma instalação incorreta, a um funcionamento errado, além de uma utilização e uma manutenção inadequadas.

**Não é permitido ligar em paralelo dois ou mais geradores.**

Para uma eventual ligação em paralelo de vários geradores, peça autorização por escrito à CEBORA, a qual definirá e autorizará as modalidades e as condições de aplicação da solicitação, de acordo com as normas vigentes em termos de produto e segurança.

A instalação e gestão do equipamento / instalação deve respeitar as normas IEC EN 60974-4.

A responsabilidade acerca do funcionamento desta instalação é limitada expressamente à função da instalação. Qualquer outra responsabilidade, de qualquer tipo, é expressamente excluída. Tal exclusão de responsabilidade é reconhecida no momento da colocação em funcionamento da instalação por parte do utilizador.

Quer o respeito destas instruções bem como as condições e os métodos de instalação, funcionamento, uso e manutenção do equipamento indicados no manual 3301151, não podem ser controlados pelo fabricante.

Uma execução da instalação de forma inadequada pode causar danos materiais e consequentemente danos a pessoas. Não se assume portanto qualquer responsabilidade por perdas, danos ou custos derivados ou relacionados a uma instalação incorreta, a um funcionamento errado, além de uma utilização e uma manutenção inadequadas.

O gerador de soldagem/corte respeita as normas indicadas na plaqueta de dados técnicos do próprio gerador. É permitido o uso do gerador de soldagem/corte que faz parte das instalações automáticas ou semi-automáticas. É responsabilidade do instalador da instalação a verificação completa da compatibilidade e do funcionamento correto de todos os componentes usados na instalação. Portanto, Cebora S.p.a exime-se de toda e qualquer responsabilidade em relação a mau funcionamento/danos, tanto dos próprios geradores de soldagem/corte, quanto dos componentes da instalação, devido à inobservância das verificações necessárias por parte do instalador. Cebora não assume qualquer responsabilidade por erros tipográficos, ortográficos ou de conteúdo deste manual.

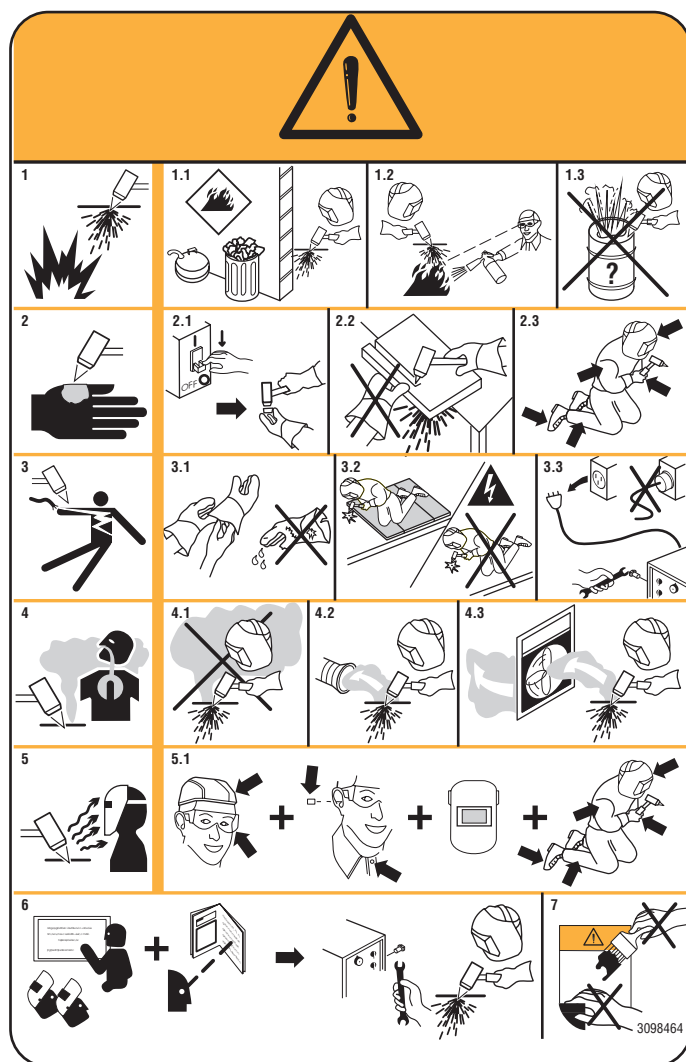
# 1 SIMBOLOGIA

	<b>PERIGO</b>	Indica uma situação de perigo <b>imediate</b> que pode acarretar graves danos a pessoas.
	<b>AVISO</b>	Indica uma situação de <b>potencial</b> perigo que pode acarretar graves danos a pessoas.
	<b>PRUDÊNCIA</b>	Indica uma situação de potencial perigo, que se não observada pode causar danos leves a pessoas e danos materiais aos equipamentos.
<b>ADVERTÊNCIA!</b>		Fornecer ao utilizador as informações importantes, cujo desrespeito pode acarretar danos aos equipamentos
<b>INDICAÇÃO</b>		Procedimento a ser seguido para obter uma utilização ótima do equipamento.

Em função da cor do enquadramento, a operação poderá representar uma situação de: PERIGO, AVISO, PRUDÊNCIA, ADVERTÊNCIA ou INDICAÇÃO.

## 1.1 Chapa das advertências código 3098464

O texto numerado seguinte corresponde aos campos numerados na placa.



As faíscas provocadas pelo corte podem provocar explosões ou incêndios.

1.1 Mantenha os materiais inflamáveis afastados da área de corte.

1.2 As faíscas provocadas pelo corte podem provocar incêndios. Tenha um extintor nas proximidades e faça com que uma pessoa esteja sempre pronta a utilizá-lo.

- 1.3 Nunca corte recipientes fechados.
2. O arco de plasma pode provocar lesões e queimaduras.
  - 2.1 Desligue a alimentação eléctrica antes de desmontar o maçarico.
  - 2.2 Não tenha o material nas proximidades do percurso de corte.
  - 2.3 Use uma protecção completa para o corpo.
3. Os choques eléctricos provocados pelo maçarico ou pelo cabo podem ser mortais. Proteja-se adequadamente do perigo de choques eléctricos.
  - 3.1 Use luvas isolantes. Não use luvas húmidas ou estragadas.
  - 3.2 Certifique-se de estar isolado da peça a cortar e o chão.
  - 3.3 Desligue a ficha do cabo de alimentação antes de trabalhar na máquina.
4. Inalar as exalações produzidas durante o corte pode ser nocivo para a saúde.
  - 4.1 Mantenha a cabeça afastada das exalações.
  - 4.2 Utilize um equipamento de ventilação forçada ou de exaustão local para eliminar as exalações.
  - 4.3 Utilize uma ventoinha de aspiração para eliminar as exalações.
5. Os raios do arco podem queimar os olhos e a pele. Portanto, o operador deve proteger os olhos com lentes com grau de protecção igual ou superior a DIN11 e o rosto de modo adequado.
  - 5.1 Use capacete e óculos de segurança. Utilize protecções adequadas para os ouvidos e camisas com o colarinho abotoado. Utilize máscaras com capacete com filtros de graduação correcta. Use uma protecção completa para o corpo.
6. Leia as instruções antes de utilizar a máquina ou executar qualquer trabalho na mesma.
7. Não retire nem cubra as etiquetas de advertência.

## **2 DESCRIÇÃO GERAL**

Este aparelho é um gerador de corrente contínua constante, projectado para o corte de materiais condutores eléctricos (metais e ligas) através do procedimento em arco de plasma. Em conjunto com o maçarico forma um equipamento para corte com plasma monogás (ar ou azoto) completamente controlado por microprocessador, capaz de emitir uma corrente máx. de 70 A @ X 60% (art.334), 110 A @ X 50% (art.336), 130 A @ X 50% (art.337). Todos os parâmetros do processo (material, gás e corrente) podem ser seleccionados no visor e, dependendo da opção seleccionada, é automaticamente indicada a pressão ideal do gás.

Estão disponíveis conjuntos diferentes de consumíveis em função da corrente de corte, calibrados e ensaiados para obter o máximo de qualidade de corte.

### **2.1 Descrição do aparelho (fig. 1 E fig. 1/A)**

- A) Cabo de alimentação
- B) Interruptor de alimentação
- C) Tomada de alimentação do gás (rosca 1/4" gás fêmea)
- D) Manípulo de regulação da pressão do gás de alimentação
- E) Bacia de recolha da condensação
- F) Conector de interface (por encomenda)
- G) Tomada para o cabo de massa
- H) Manípulo para a seleção e a regulação dos parâmetros de corte
- J) Tomada fixa para a tocha
- K) Protecção do encaixe da tocha
- M) Tomada móvel da tocha
- N) Visor para a visualização dos parâmetros de corte e outros

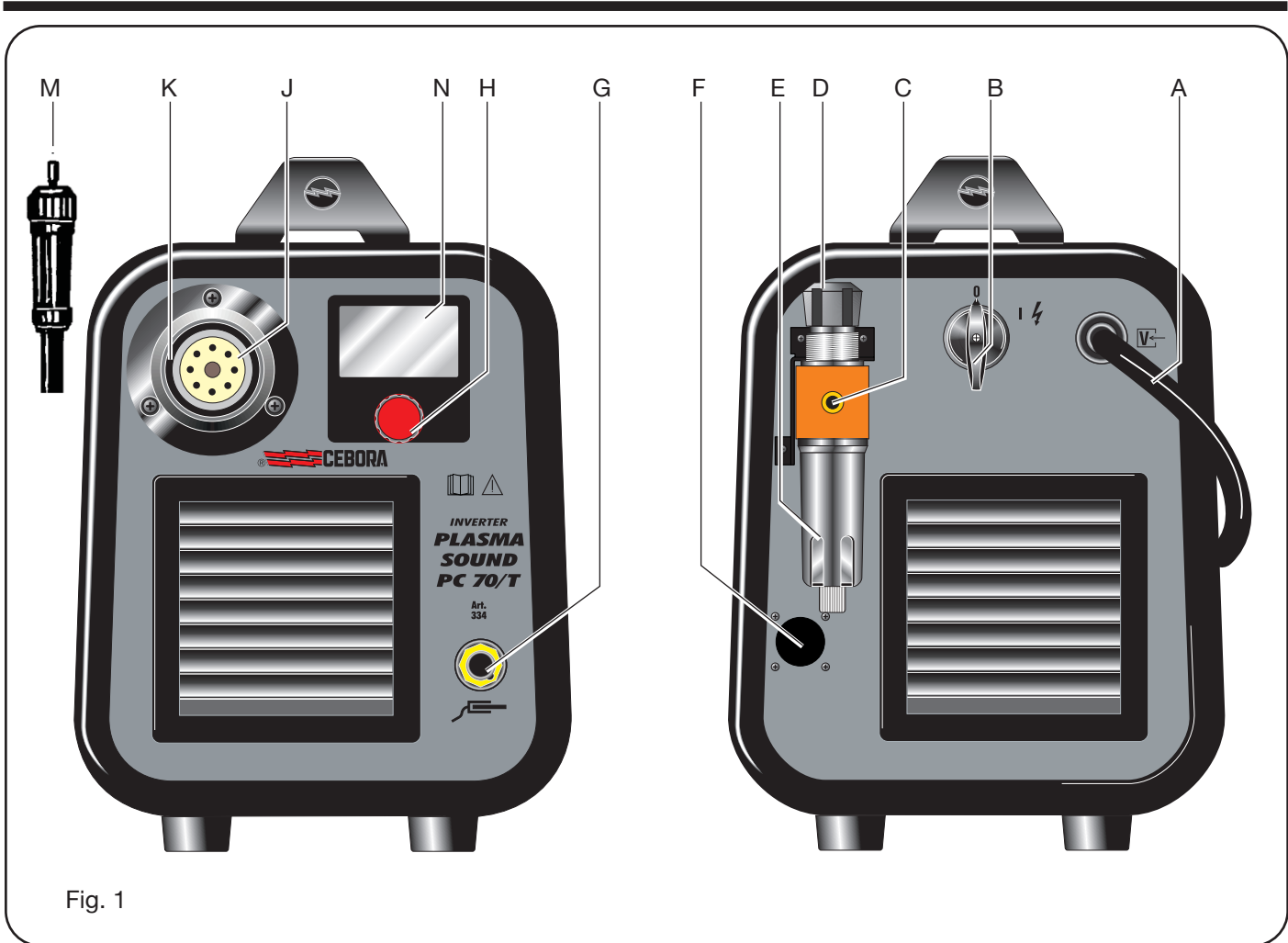


Fig. 1

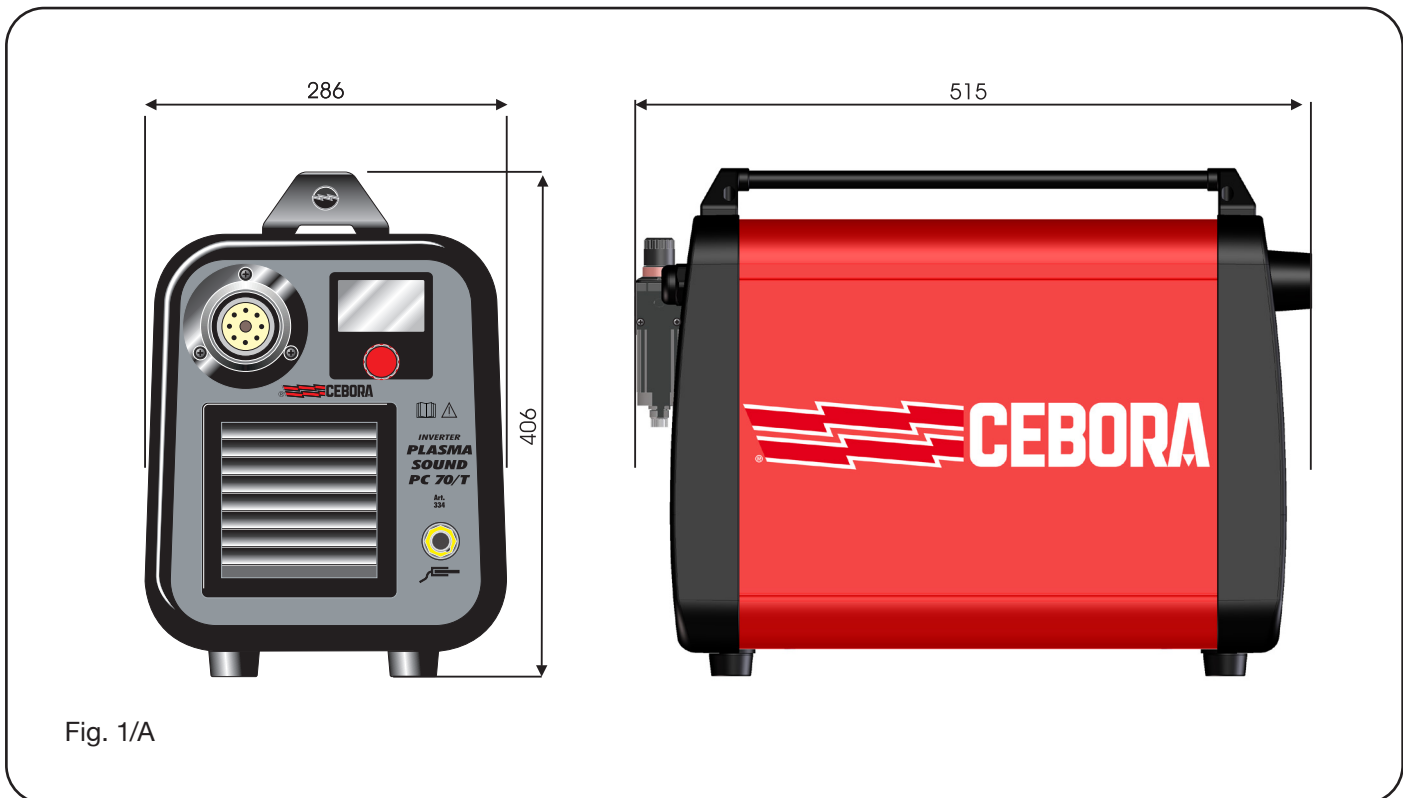


Fig. 1/A

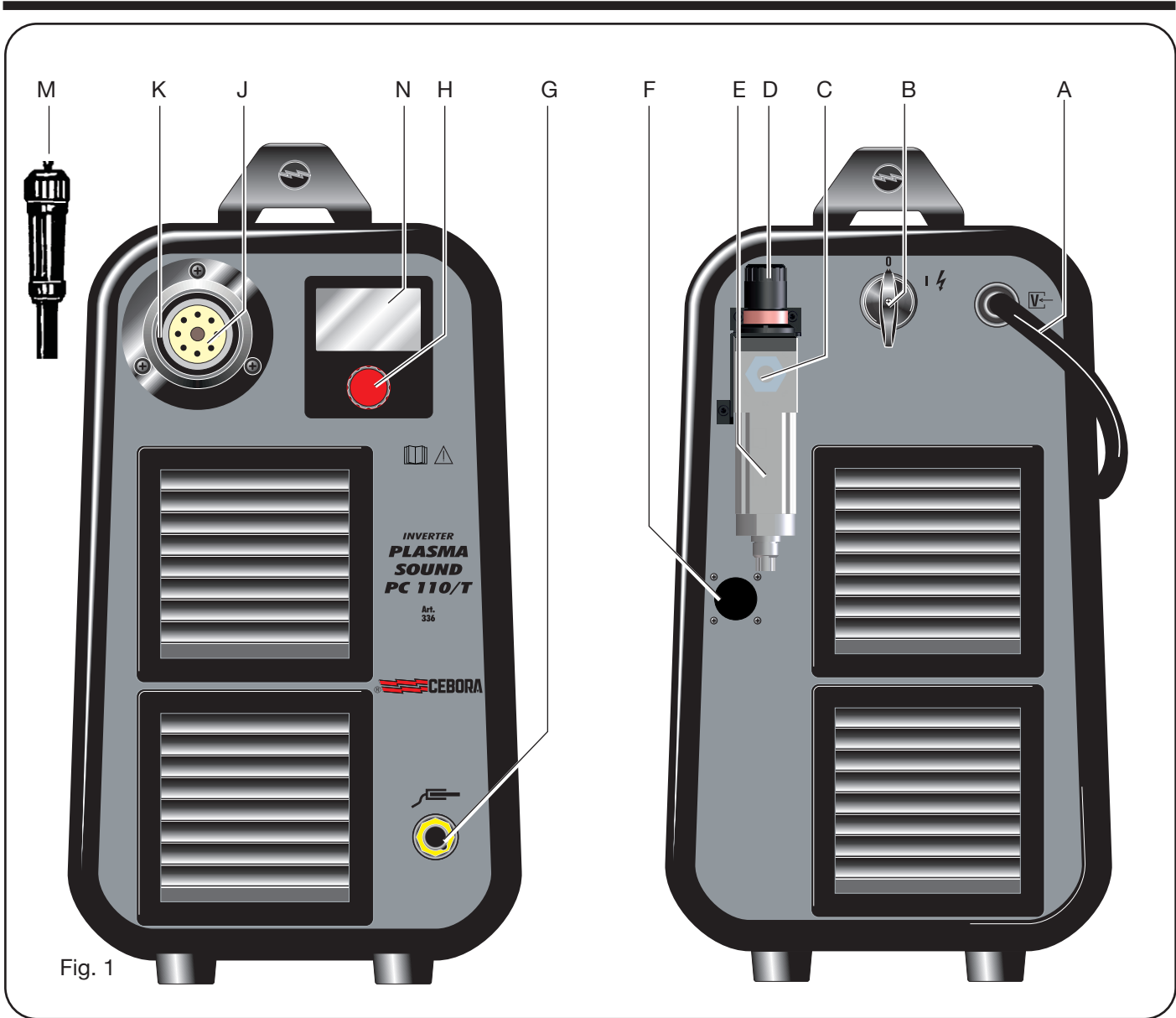


Fig. 1

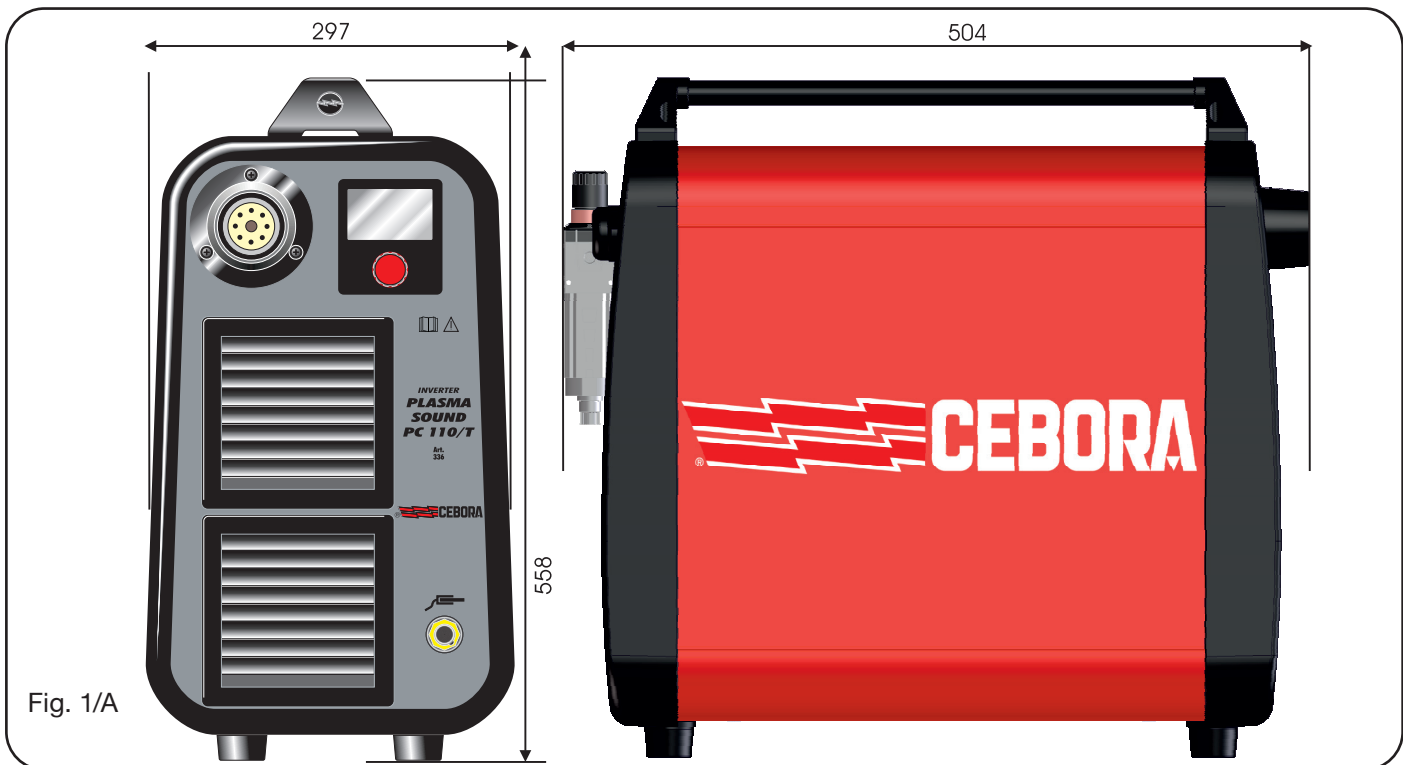


Fig. 1/A

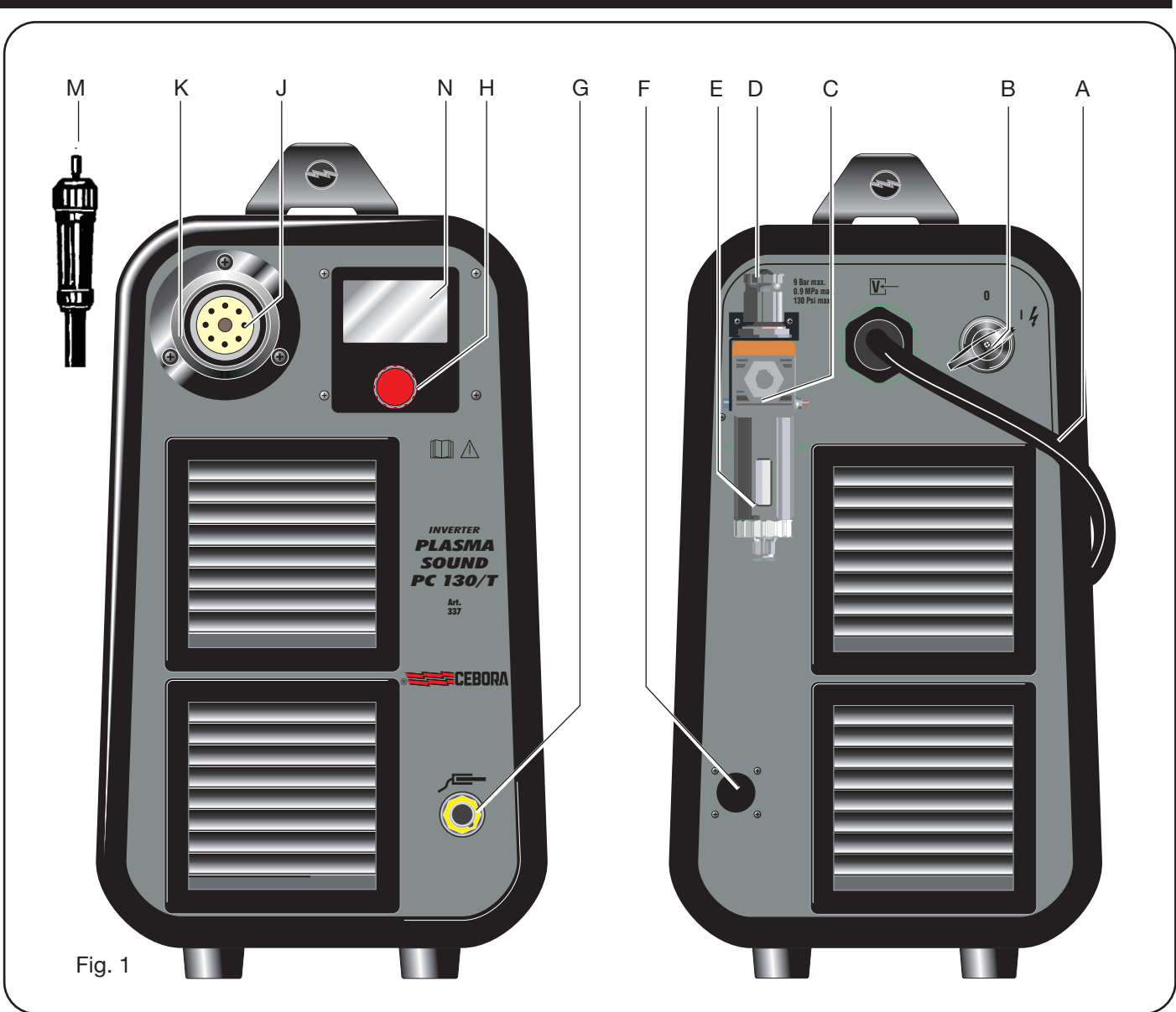


Fig. 1

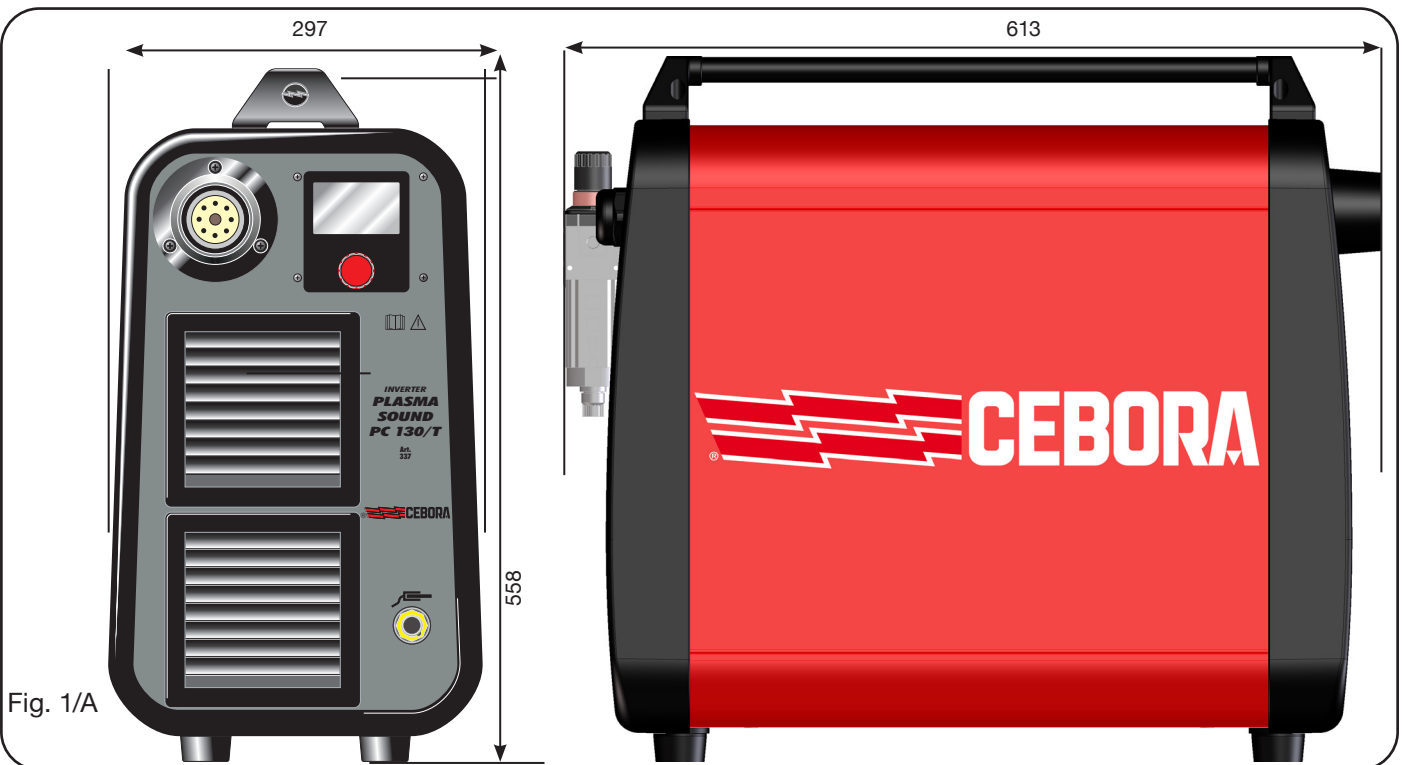


Fig. 1/A

## 2.2 Explicação dos dados técnicos indicados na chapa de identificação da máquina

Conversor estático de frequência trifásica transformador-retificador

N.º Número de série a mencionar para qualquer questão relativa ao aparelho.



Característica descendente.



P.A.C. Adequado para corte com plasma.

torch type Tipo de maçarico que pode ser utilizado com este aparelho.

U0 Tensão secundária a vazio (valor de pico).

X Factor de serviço em percentagem. Exprime a percentagem de 10 minutos na qual o aparelho pode trabalhar a uma determinada corrente sem sobreaquecimento.

I2 Corrente de corte.

U2 Tensão secund. com corrente de corte I2.

Esta tensão depende da distância entre a agulheta e a peça a cortar. **Se esta distância aumentar também aumentará a tensão de corte e o factor de serviço X% poderá diminuir.**

U1 Tensão nominal de alimentação.

3~ 50/60Hz Alimentação trifásica de 50 ou 60 Hz.

I1 max. É o valor máximo da corrente consumida.

I1 eff. É o valor máximo da corrente efectiva consumida considerando o factor de serviço.

IP21 Grau de protecção da carcaça.

Grau 1 como segundo algarismo significa que este aparelho não é adequado para trabalhar em exterior.



Adequado para trabalhar em ambientes com risco acrescido.

### NOTAS:

1-O aparelho foi concebido para trabalhar em ambientes com grau de poluição 3. (Veja IEC 60664).

2-Este equipamento está em conformidade com a norma IEC 61000-3-12, na condição que a impedância máxima  $Z_{max}$  admitida da instalação elétrica seja inferior ou igual a 98 m $\Omega$  (art.334), ou 66 m $\Omega$  (art.336) , ou 22 m $\Omega$  (art.337) no ponto de interligação entre a instalação elétrica do utilizador e a público. É da responsabilidade do instalador, ou do utilizador do equipamento, garantir, consultando se necessário o fornecedor da rede de distribuição elétrica, se o equipamento está ligado a uma alimentação com impedância máxima de sistema admitida  $Z_{max}$  inferior ou igual a 98 m $\Omega$  (art.334), ou 66 m $\Omega$  (art.336) , ou 22 m $\Omega$  (art.337)

**ART. 334**

Tensão de rede (U1)	208 V	220 V	230 V	400 V	440 V
Fusível de rede (de ação atrasada)	20 A			12 A	
Potência consumida máx.	12,0 kVA				
Intervalo de corrente de corte	20 ÷ 70 A				
	50 A @ 100 %			60 A @ 100 %	
Corrente de corte 10 min/40°C (IEC60974-1)	60 A @ 60 %			70 A @ 60 %	
	70 A @ 35 %				
Tensão vácuo (U0)	278 V	292 V	305 V	263 V	288 V
Temperatura de funcionamento	-10°C ÷ 40°C				
Temperatura de transporte e armazenamento	-25°C ÷ 55°C				
Tochas CEBORA	CP70C / CP162C				
Corrente de corte (I2)	70 A				
Tensão de corte (U2)	140 V				
Corrente efetiva máx. alimentação (I1 efet. máx.)	21 A			14 A	
Tolerância de tensão de rede	± 10%				
Frequência de rede	50/60 Hz				
Ligação na rede Zmax @ U1=400 V	-	-	-	≤ 98 mΩ	-
Rendimento @ U1=400 V	-	-	-	≥ 85 %	-
Consumo em estado inativo	-	-	-	≤ 50 W	-
Classe de sobretensão	III				
Nível de poluição (IEC 60664-1)	3				
Grau de proteção IP	IP23S				
Tipo de arrefecimento	AF				
Classe de compatibilidade eletromagnética	A				
Pressão máx. de entrada de gás	0,9 MPa / 9 bar / 130 psi				
Marca	CE S				
Dimensões (CxPxH)	286 mm x 515 mm x 406 mm				
Peso	26 kg				



**ART. 336**

Tensão de rede (U1)	208 V	220 V	230 V	400 V	440 V
Fusível de rede (de ação atrasada)	32 A			25 A	
Potência consumida máx.	20,5 kVA				
Intervalo de corrente de corte	20 ÷ 110 A				
	60 A @ 100 %			90 A @ 100 %	
Corrente de corte 10 min/40°C (IEC60974-1)	65 A @ 60 %			95 A @ 60 %	
	80 A @ 35 %			110 A @ 50 %	
Tensão vácuo (U0)	280 V	296 V	310 V	277 V	305 V
Temperatura de funcionamento	-10°C ÷ 40°C				
Temperatura de transporte e armazenamento	-25°C ÷ 55°C				
Tochas CEBORA	CP70C / CP162C				
Corrente de corte (I2)	80 A			110 A	
Tensão de corte (U2)	140 V				
Corrente efetiva máx. alimentação (I1 efet. máx.)	30 A			23 A	
Tolerância de tensão de rede	± 10%				
Frequência de rede	50/60 Hz				
Ligação na rede Zmax @ U1=400 V	-	-	-	≤ 66 mΩ	-
Rendimento @ U1=400 V	-	-	-	≥ 85 %	-
Consumo em estado inativo	-	-	-	≤ 50 W	-
Classe de sobretensão	III				
Nível de poluição (IEC 60664-1)	3				
Grau de proteção IP	IP23S				
Tipo de arrefecimento	AF				
Classe de compatibilidade eletromagnética	A				
Pressão máx. de entrada de gás	0,9 MPa / 9 bar / 130 psi				
Marca	CE S				
Dimensões (CxPxH)	297 mm x 504 mm x 558 mm				
Peso	34 kg				

**ART. 337**

Tensão de rede (U1)	208 V	220 V	230 V	400 V	440 V
Fusível de rede (de ação atrasada)	50 A			32 A	
Potência consumida máx.	22,0 kVA				
Intervalo de corrente de corte	20 ÷ 130 A				
Corrente de corte 10 min/40°C (IEC60974-1)	105 A @ 100 %		125 A @ 100 %		
	125 A @ 60 %		130 A @ 80 %		
	130 A @ 50 %				
Tensão vácuo (U0)	345 V	365 V	382 V	334 V	365 V
Temperatura de funcionamento	-10°C ÷ 40°C				
Temperatura de transporte e armazenamento	-25°C ÷ 55°C				
Tochas CEBORA	CP70C / CP162C				
Corrente de corte (I2)	130 A				
Tensão de corte (U2)	160 V				
Corrente efetiva máx. alimentação (I1 efet. máx.)	50 A			34 A	
Tolerância de tensão de rede	± 10%				
Frequência de rede	50/60 Hz				
Ligação na rede Zmax @ U1=400 V	-	-	-	≤ 22 mΩ	-
rendimento @ U1=400 V	-	-	-	≥ 85 %	-
Consumo em estado inativo	-	-	-	≤ 50 W	-
Classe de sobretensão	III				
Nível de poluição (IEC 60664-1)	3				
Grau de proteção IP	IP23S				
Tipo de arrefecimento	AF				
Classe de compatibilidade eletromagnética	A				
Pressão máx. de entrada de gás	0,9 MPa / 9 bar / 130 psi				
Marca	CE S				
Dimensões (CxPxH)	297 mm x 613 mm x 558 mm				
Peso	40 kg				

**NOTA:**

Em relação à tabela acima, dimensione de modo adequado o quadro elétrico para a alimentação do gerador. No caso em que se pretenda usar um quadro elétrico de 400 V trifásico, com tomadas de 32 A, é necessário reduzir a corrente de corte para 120 A.

## 2.3 Gás: especificações e condições de trabalho

De seguida estão indicadas as especificações dos gases usados, com a respetiva pureza e condições de trabalho:

Gases usados	Título	Pressão máxima de entrada	Capacidade
Ar	Limpo, seco e sem óleo, segundo a normativa ISO8573-1: 2010. Classe 1.4.2 (partículas – água - óleo)*	0.9 MPa (9 bar/ 130 psi)	250 l/min
Azoto	99.997%	0.9 MPa (9 bar/ 130 psi)	250 l/min

\* a normativa ISO 8573-1: 2010 prevê, para a Classe 1.4.2:

- **Partículas:** ≤ 20.000 partículas sólidas por m<sup>3</sup> de ar com dimensões entre 0,1 e 0,5 µm; ≤ 400 partículas sólidas por m<sup>3</sup> de ar com dimensões entre 0,5 e 1,0 µm; ≤ 10 partículas sólidas por m<sup>3</sup> de ar com dimensões entre 1,0 e 5,0 µm.
- **Água:** o ponto de orvalho em pressão do ar deve ser igual ou inferior a 3°C.
- **Aceite:** a concentração total de óleo deve ser igual ou inferior a 0,1 mg por m<sup>3</sup> de ar

## 3 INSTALAÇÃO

### 3.1 Desembalamento e colocação

Utilize meios de levantamento e de deslocação adequados.

#### Para Art. 337

O gerador, incluindo a paleta de madeira, tem um peso aproximado de 45 kg. Utilize meios de levantamento e de deslocação adequados.

Para retirar a paleta de madeira que faz parte da embalagem:

- Retire as cintas de fixação
- Retire a embalagem de cartão

Levante o gerador com o auxílio de outra pessoa, ou com um empilhador. Neste caso, siga as indicações de segurança do fabricante do empilhador.

O gerador aspira o ar pela parte traseira e esse ar sai pelas grelhas da parte frontal. Coloque o gerador de modo a ter uma ampla zona de arejamento e mantenha uma distância de eventuais paredes de pelo menos 1 m.

Não empilhe o gerador, nem coloque objetos em cima do mesmo.

Coloque o gerador numa superfície substancialmente plana e de qualquer modo com uma inclinação não superior a 10°.

### 3.2 Montagem da tocha

Depois de ter enfiado a tomada móvel **M** na proteção **K**, insira-a na tomada fixa **J**, enroscando a fundo o anel da tomada **M** para evitar fugas de ar que possam prejudicar o funcionamento correto.

Não bata no pino porta-corrente e não dobre os pinos da tomada móvel **M**.

Enrosque a proteção **K** no painel.

### 3.3 Preparação para o funcionamento

**A instalação da máquina deve ser executada por pessoal qualificado. As ligações devem estar todas em conformidade com as normativas em vigor e ser realizadas respeitando inteiramente as leis de segurança contra acidentes (norma CEI 26-36 /IEC60974-9) .**

Ligue a alimentação do gás na tomada **C** assegurando-se que o equipamento possa fornecer um fluxo e uma pressão adequada à tocha utilizada.

Se a alimentação do ar provém de uma botija de ar comprimido, esta deve estar equipada com um regulador de pressão; **nunca ligue uma botija de ar comprimido diretamente ao redutor da máquina. A pressão poderá superar a capacidade do redutor, o qual poderá assim explodir.**

Ligue o cabo de alimentação **A**: o condutor amarelo-verde do cabo deve ser ligado a um equipamento de terra eficiente; os restantes condutores devem ser ligados à linha de alimentação, através de um interruptor situado, de preferência, junto à zona de corte, para permitir que seja desligado rapidamente em caso de emergência.

A capacidade do interruptor magnetotérmico, ou dos fusíveis, em série com a alimentação, deve ser igual à corrente  $I_{\text{eff}}$  consumida pelo aparelho durante o corte.

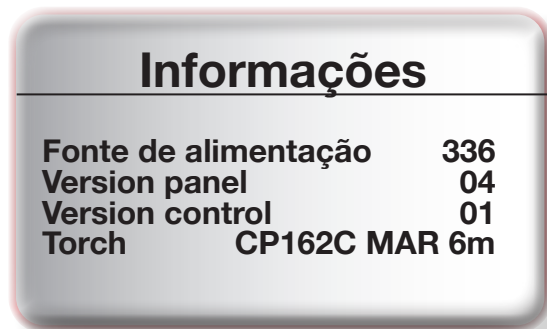
A corrente  $I_{\text{eff}}$  máxima consumida deduz-se da leitura dos dados técnicos gravados no aparelho, junto à tensão de alimentação  $U_1$  à disposição.

Eventuais extensões devem ter secção adequada à corrente  $I_{\text{eff}}$  máxima consumida.

#### 4 UTILIZAÇÃO

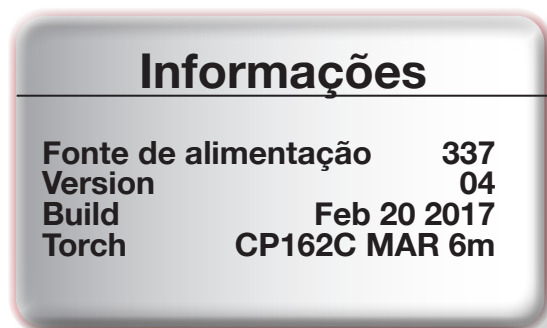
Quando se liga o aparelho no botão **B**, o visor **N** mostra:

Para os Art. 334-336



- o artigo do gerador;
- a versão do firmware instalado na placa do painel;
- a versão do firmware instalado na placa de controlo;
- o tipo da tocha montada  
(CP 70C MAR/DAR; CP 162C MAR/DAR)
- o comprimento da tocha montada (6/15 m)

Para o Art. 337



- o artigo do gerador;
- a versão do firmware instalado;
- a data de desenvolvimento do firmware;
- o tipo da tocha montada;
- o comprimento da tocha montada;

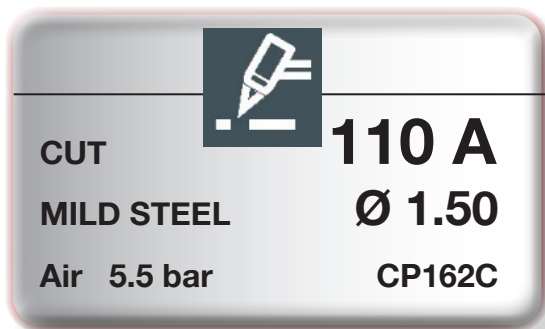
Nota: o tipo e o comprimento da tocha são reconhecidos automaticamente. Alguns segundos depois, aparece no visor **N** uma das janelas descritas nos parágrafos seguintes.

Geralmente, no botão **H** selecionam-se as várias opções, tais como:

- modalidades de trabalho CUT, SELF RESTART, GOUGE e SPOT MARK
- corrente de trabalho;
- pressão de trabalho;
- gas di taglio;
- material

Premindo por pouco tempo o botão H, na opção selecionada, essa fica em negrito e assim pode ser modificada

#### 4.1 Corte (modalidade de trabalho "CUT")



Escolha o tipo de material a cortar (Mild Steel, Stainless Steel ou Alumínio) e o gás de corte (Ar ou Azoto N2).

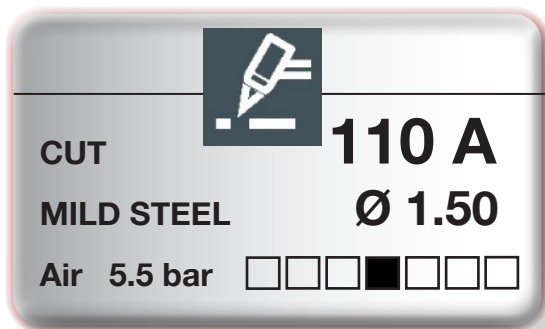
Regule depois a corrente de corte, em função:

- do tipo de material escolhido e da espessura a cortar;
- do gás utilizado

seguindo as indicações das tabelas de corte.

Durante a regulação da corrente, é indicado no visor **N** o diâmetro da agulheta a utilizar.

Agora é possível definir a pressão corrente de trabalho, selecionando a respetiva opção e premindo o botão **H**: assim, o gás sai pela tocha.



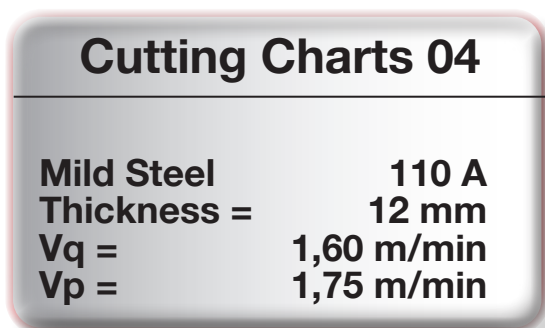
Agora, rode o botão **D** do redutor de pressão.

A pressão correta de trabalho é evidenciada pelo acendimento dos leds centrais, ao lado do valor definido. Uma pressão demasiado baixa o, vice-versa, demasiado alta, é evidenciada respetivamente pelo led intermitente da esquerda ou da direita.

Depois de regulada a pressão, fixe o botão D, premindo para baixo.

É possível ver no visor **N** as velocidades de corte em função da espessura, para o material e a corrente definidos.

Em especial, selecionando o material e premindo prolongadamente o botão **H**, visualiza-se a figura abaixo ilustrada:



- 04 = a versão das tabelas de corte instaladas
- Vq = velocidade de corte de qualidade
- Vp = velocidade de corte de produção

Pressione o botão da tocha para acender o arco piloto. Se não inicia o corte, após 2 segundos o arco piloto apaga-se e portanto, para o reacender, pressione novamente o botão.

Não mantenha inutilmente aceso o arco piloto ao ar: desse modo aumenta-se o consumo do elétrodo, do difusor e da agulheta.

Ligue a pinça do cabo de massa à peça a cortar, assegurando-se que o torno e a peça estão em bom contacto elétrico, em especial em chapas pintadas, oxidadas, ou com revestimentos isolantes. Não ligue a pinça à peça de material que deve ser removido.

Mantenha a tocha vertical durante o corte.

Depois do corte terminado, e depois de ter largado o botão, o ar continua a sair pela tocha para permitir o seu arrefecimento. **É aconselhável não desligar o aparelho antes do final desse tempo.**

#### Para a tocha CP70C MAR

Para correntes de corte de 20 a 45 A com agulheta de 0,9 mm e de 45 a 70 A, com agulheta de 1,1 mm, é possível efetuar um corte apoiando diretamente a proteção da agulheta na peça.

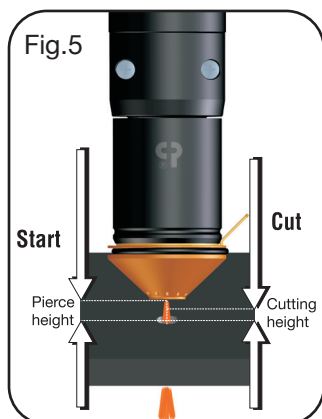
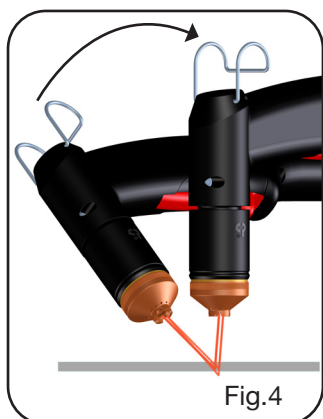
#### Para a tocha CP162C MAR

Com corrente de corte de 20 a 40 A e agulheta de 0,80 mm de diâmetro é possível efetuar um corte apoiando diretamente a agulheta na peça.

Para correntes superiores a 40 A é indispensável utilizar a respetiva proteção da agulheta, como indicado nas tabelas de corte

No caso em que se devam executar furos, ou se deva iniciar o corte a partir do centro da peça (veja a fig. 4), deve-se colocar a tocha em posição inclinada e endireitá-la lentamente, de modo que o metal fundido não seja aspergido para a proteção da agulheta. Esta operação deve ser executada quando se furam peças de espessura superior a 3 mm.

Se for necessário executar cortes circulares, aconselha-se utilizar o respetivo compasso, fornecido por encomenda. É importante recordar que a utilização do compasso poderá tornar necessária a utilização da técnica de arranque acima mencionada.



Siga rigorosamente as indicações das tabelas de corte, no que respeita à altura de afundamento, à altura de trabalho e às espessuras máximas de corte, em função da corrente (veja a fig. 5). Além disso, consulte o manual de instruções do kit opcional, art.441 (para os Art.334-336), ou art. 433 (para o art. 337), para a conexão ao pantógrafo.

## 4.2 Corte em grelha (modalidade de trabalho “SELF-RESTART”)


<b>SELF RESTART</b>	<b>110 A</b>
<b>MILD STEEL</b>	<b>Ø 1.50</b>
<b>Air 5.5 bar</b>	<b>CP162C</b>

Para cortar chapas furadas ou em grelha, selecione essa modalidade.

Para as configurações de material, gás e corrente de corte, consulte o parágrafo 4.1, assim como para a regulação da pressão de trabalho. No fim do corte, mantendo premido o botão, o arco piloto reacende-se automaticamente.

**Utilize esta função apenas se necessário, para evitar um desgaste inútil do elétrodo e da agulheta.**

#### 4.3 Desbaste (modalidade de trabalho "GOUGE")

	
<b>GOUGE</b>	<b>110 A</b>
<b>MILD STEEL</b>	<b>Ø 1.50</b>
<b>Air 5.5 bar</b>	<b>CP162C</b>

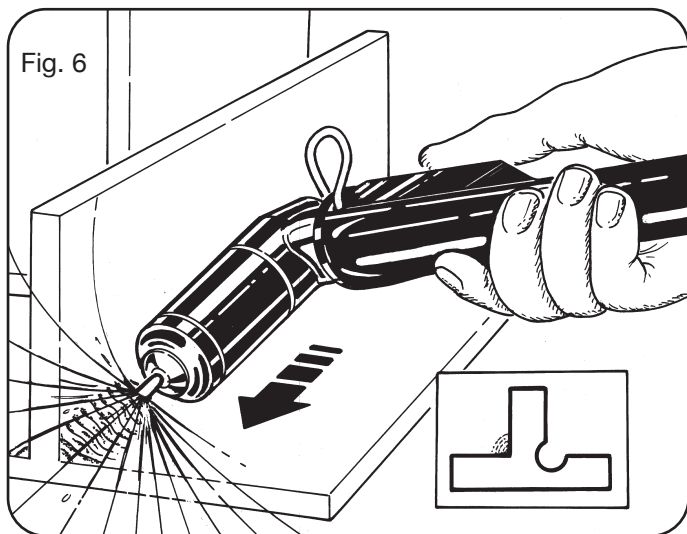
Para executar operações de desbaste, selecione essa modalidade, a qual só está disponível para a tocha manual. Para as configurações de material, gás e corrente de corte, consulte o parágrafo 4.1, assim como para a regulação da pressão de trabalho.

Esta operação permite retirar soldaduras defeituosas, separar peças soldadas, preparar pontas, etc. Para esta operação deve ser usada a agulheta adequada.


O valor de corrente a utilizar varia de 50 a 70A para a tocha CP70C e de 60 a 130A para a tocha CP162C, em função da espessura e da quantidade de material que se pretende remover. A operação deve ser executada mantendo a tocha inclinada (fig. 6) e avançando para o material fundido, de modo que o gás em saída pela tocha o afaste.

A inclinação da tocha em relação à peça depende da penetração que se pretende obter. Como as escórias, fundidas durante o procedimento, tendem a agarrar-se ao porta-agulheta e à proteção da agulheta, é importante mantê-los limpos com frequência, para evitar que se formem fenómenos (arco duplo) que possam destruir a agulheta em poucos segundos.

Data a forte emissão de radiações (infravermelhas e ultravioletas) durante este procedimento, aconselha-se uma proteção muito cuidadosa do operador e das pessoas que se encontram nas proximidades do local de trabalho.



#### 4.4 Marcação spot (modalidade de trabalho "SPOT MARK") - só para o art. 337

	
<b>SPOT MARK</b>	<b>20 A</b>
<b>MILD STEEL</b>	<b>20 ms</b>
<b>Air 5.5 bar</b>	<input type="checkbox"/> <input type="checkbox"/> <input type="checkbox"/> <input checked="" type="checkbox"/> <input type="checkbox"/> <input type="checkbox"/> <input type="checkbox"/>

Para executar operações de marcação spot, também chamado burilamento, selecione essa modalidade. Para as configurações de material, gás e corrente de marcação spot, consulte o parágrafo 4.1, assim como para a regulação da pressão de trabalho. Para a duração da marcação spot, selecione a respectiva opção e, premindo o botão **H**, regule o tempo.

A marcação spot é um tipo especial de marcação, no qual o traçado consiste num ponto, ao contrário de uma linha, ou qualquer desenho, próprios da marcação normal.

Depois de ter configurado os respetivos parâmetros, é possível gerir e executar a marcação spot, quer com a tocha manual, quer com a reta, diretamente do CNC, mantendo os mesmos parâmetros de corte e os mesmos consumíveis.

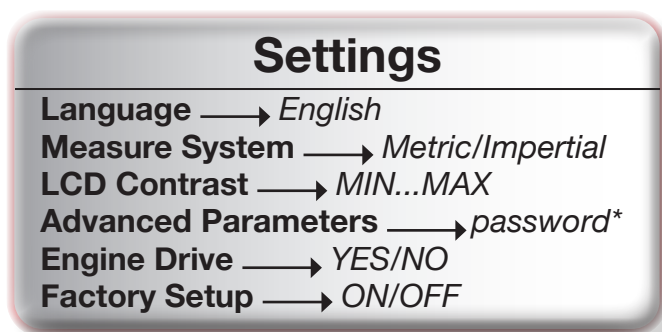
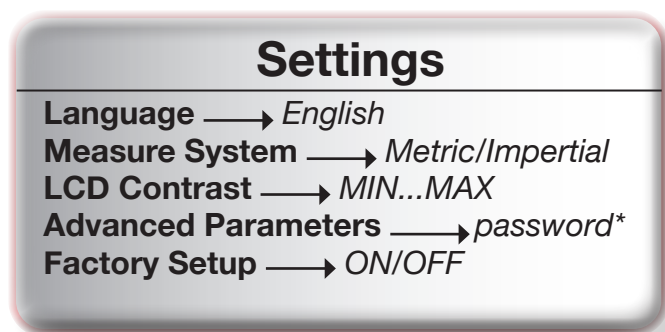
No caso de tocha reta, portanto com a interface CNC montada no gerador, através de um sinal digital nos respetivos pino (veja o esquema elétrico), passa-se da modalidade de corte à de marcação spot (CUT -> SPOT MARK), mostrada no visor **N**.

#### 4.5 Funções adicionais

É possível configurar outros parâmetros do gerador, entrando no menu de outras funções. Para ter acesso a este menu, disponível no momento somente no idioma inglês, pressione o manipulador H Fig.1 e acesse o gerador: O visor N apresenta:

Para o art.334-336

Para o art.337

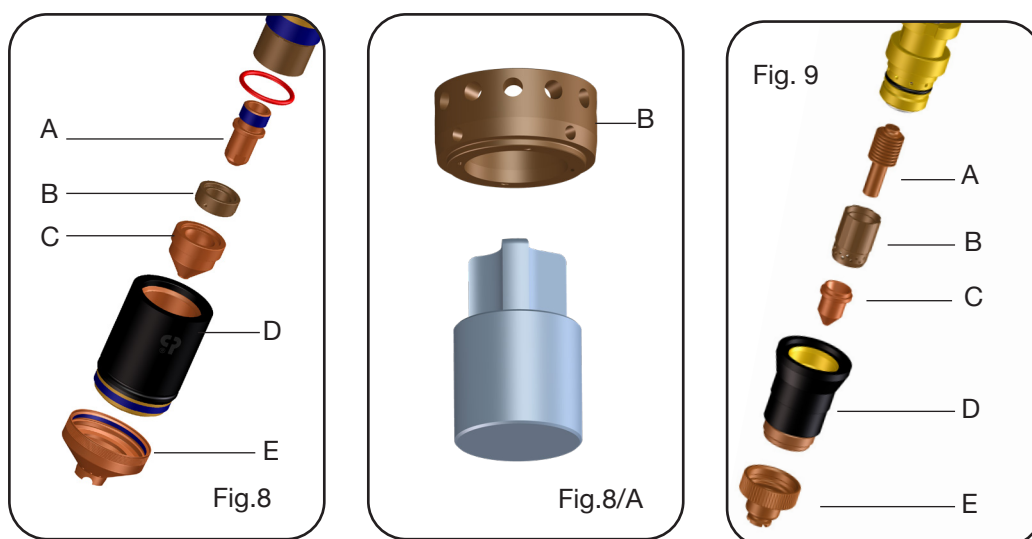


- Idioma: Seleção do idioma (atualmente é disponível somente em inglês)
- Measure System: Seleção do sistema de unidade de medição, métrico ou imperial. Em especial, é possível escolher se visualizar as espessuras e velocidades respectivamente em mm e m/min ou em polegadas/minuto
- LCD Contrast: Seleção do nível de contraste do visor, de um valor mínimo MIN a um valor máximo MAX, girando o manipulador H de Fig.1
- Advanced Parameters: Possibilidade de alterar alguns parâmetros do gerador (protegido por password; somente para pessoas autorizadas)
- Engine Drive: Possibilidade de selecionar o tipo de alimentação elétrica. Em especial, se o gerador for alimentado por um motogerador, selecione YES
- Factory Setup: Caso queira-se retomar as configurações originais de fábrica, selecione ON



## 5 SUBSTITUIÇÃO DOS CONSUMÍVEIS

**IMPORTANTE:** desligue o gerador antes de efetuar qualquer substituição de consumíveis.



Em referência às fig. 8 e 8/A, para a tocha CP 162C e à Fig. 9, para a tocha CP 70C, os componentes sujeitos a desgaste são: o eletrodo **A**, o difusor **B**, a agulheta **C** e a proteção da agulheta **E** que devem ser substituídos depois de se ter desenroscado o porta-agulheta **D**. Por vezes, para a tocha CP 162C, pode ser necessário limpar a parte interna do difusor **B**. Se for o caso, use a respetiva ferramenta, como indicado na figura 8/A. O eletrodo **A** deve ser substituído quando apresenta uma cratera, ao centro, com aproximadamente 1,2 mm de profundidade.

**ATENÇÃO:** para desenroscar o eletrodo, não faça esforços bruscos mas aplique uma força progressiva, até se soltar a rosca. O eletrodo novo deve ser enroscado no seu lugar e fixado sem apertar a fundo.

A agulheta **C** deve ser substituída quando apresenta o furo central estragado ou alargado em relação ao da peça nova. Uma substituição atrasada do eletrodo e da agulheta provoca um aquecimento excessivo dos componentes, o que prejudica a duração do difusor **B**.

Assegure-se que, após a substituição, o porta-agulheta **D** está bem apertado.

**ATENÇÃO:** enrosque o porta-agulheta **D** no corpo da tocha somente com o eletrodo **A**, o difusor **B**, a agulheta **C** e a proteção da agulheta **E** montados.

**A falta desses componentes compromete o funcionamento do aparelho, e em especial, a segurança do operador.**

## 6 CONSELHOS PRÁTICOS

- De preferência utilizar um filtro secador caso o ar do equipamento contenha humidade e óleo em quantidade considerável. Assim evita-se uma oxidação e desgaste excessivos dos consumíveis, danos no maçarico e a redução da velocidade e da qualidade do corte.

- As impurezas presentes no ar facilitam a oxidação do eletrodo e da agulheta e podem dificultar o acendimento do arco piloto. Se se verificar esta condição, limpe a parte terminal do eletrodo e o interior da agulheta com lixa fina.

- Certifique-se que o eletrodo e a agulheta novos que estão para ser montados estejam bem limpos e desengordurados.

- Para evitar de estragar o maçarico, utilize sempre peças sobresselentes originais.

## 7 DESCRIÇÃO DAS PROTECÇÕES

O aparelho está equipado com diversas proteções evidenciadas pela indicação “Err” evidenciada no visor. **N** (veja a tabela seguinte CÓDIGOS DE ERRO). Para garantir a eficiência destas proteções:

- Não elimine nem pôr as seguranças em curto-circuito.
- Utilize somente peças sobresselentes originais.
- Substitua sempre com material original as eventuais partes danificadas da máquina ou do maçarico.
- Utilizar apenas tochas CEBORA tipo CP 162C e CP 70C.

<i>DESCRIÇÃO DO ERRO</i>	<i>VISOR</i>	<i>SOLUÇÃO POSSÍVEL</i>
Tensão perigosa	Err 40	Contacte o Serviço de Assistência CEBORA.
Proteção da tocha não introduzida	Err 50	Monte a proteção
Falta de reconhecimento da tocha ao ligar, ou reconhecimento modificado para um estado inválido	Err 51	Contacte o Serviço de Assistência CEBORA.
Erro da tocha	Err 88	Contacte o Serviço de Assistência CEBORA.
Botão de start premido ao ligar	Err 53 (TRG)	Desligue o gerador, remova o comando de start e reacenda o gerador.
Eléctrodo consumido	Err 55	Substitua o eléctrodo e a agulheta
Tensão de alimentação foras das especificações	Err 67	Verifique o valor da tensão de alimentação
Sobrecarga de temperatura dos diodos de saída ou do transformador	Err 73 (TH0)	Não desligue o gerador, para manter o ventilador a funcionar e obter assim um arrefecimento eficaz. O restabelecimento do funcionamento normal efectua-se automaticamente quando a temperatura regressa aos limites consentidos. Se o problema persistir, contacte o Serviço de Assistência CEBORA.
Sobrecarga de temperatura do módulo IGBT	Err 74 (TH1)	Não desligue o gerador para manter o ventilador a funcionar e obter assim um arrefecimento eficaz. O restabelecimento do funcionamento normal é automático quando a temperatura regressa aos limites consentidos. Se o problema persistir, contacte o Serviço de Assistência CEBORA.
Pressão baixa de entrada do ar	Err 78 (GAS LO)	Aumente a pressão do gás de alimentação
Pressão alta de entrada do ar	Err 79 (GAS HI)	Diminua a pressão do gás de alimentação
Montagem errada no porta-agulheta	Err 80 (OPN)	Verifique se o porta-agulheta está bem enroscado
CNC em emergência ou desligado	Err 90 (rob)	Acenda o CNC, saia da emergência, verifique a ligação gerador-CNC.

## 8 QUALIDADE DO CORTE

São variados os parâmetros e as combinações dos mesmos, que influenciam a qualidade do corte: neste manual estão indicadas as regulações ideais para o corte de um determinado material.

Porém, devido às inevitáveis diferenças devidas à instalação em diferentes pantógrafos, e à variação das características dos materiais cortados, os parâmetros ideais podem requerer variações em relação aos indicados nas presentes tabelas de corte.

Os pontos seguintes podem ajudar o utilizador a efetuar as variações necessárias para se obter um corte de boa qualidade.

Como indicado nestas tabelas de corte, para cada espessura de um determinado material, pode-se utilizar diferentes correntes de corte.

Se prevalecerem exigências de produtividade, definir a corrente máxima permitida e a velocidade indicada na coluna V produção.

Antes de efetuar qualquer regulação, verificar se:

- a tocha está perpendicular à superfície de corte.
- o eletrodo, a agulhetas e a proteção da agulheta não estão demasiado gastos e que a sua combinação corresponda ao trabalho selecionado.
- a direção do corte, em função da figura a obter, seja certa.

De recordar que o lado melhor de um corte é sempre o direito em relação à direção de movimento da tocha (o difusor do plasma usado tem os furos no sentido horário).

No caso em que se devam cortar grandes espessuras, deve-se prestar especial atenção durante a fase de afundamento: em particular, tentar remover a acumulação de material fundido em redor do furo de início do corte, de modo a evitar fenómenos de arco duplo quando a tocha repassa no ponto de partida. Mantenha também sempre limpa a proteção da agulheta de eventuais escórias de metal fundido que tenha aí aderido.

A tabela seguinte indica alguns dos problemas mais frequentes e a respetiva solução.

PROBLEMA	CAUSA	SOLUÇÃO
Corte inclinado	Eléctrodo ou agulheta gastos	Substitua ambos
	Stand off demasiado alto	Abaixe o <i>stand off</i>
	Velocidade de corte demasiado alta	Regule a velocidade
Penetração insuficiente	Velocidade de corte demasiado alta	Regule a velocidade
	Agulheta com diâmetro demasiado grande relativamente à corrente definida	Consulte as Tabelas de Corte
	Espessura excessiva da peça a trabalhar em relação à corrente definida	Aumente a corrente de corte
	Cabo de massa com mau contacto eléctrico com a superfície de corte	Verifique o aperto do terminal de massa ao CNC
Presença de “rebarbas de baixa velocidade” *	Velocidade de corte demasiado baixa	Regule a velocidade
	Corrente de corte demasiado alta	Diminua a corrente de corte
	Stand off demasiado baixo	Alçar o <i>stand off</i>
Presença de “rebarbas de alta velocidade”**	Velocidade de corte demasiado alta	Regule a velocidade
	Corrente de corte demasiado baixa	Aumente a corrente de corte
	Stand off demasiado alto	Abaixe o <i>stand off</i>
Bordo de corte arredondado	Velocidade de corte demasiado alta	Regule a velocidade
	Stand off demasiado alto	Abaixe o <i>stand off</i>

\*\* As rebarbas de baixa velocidade (*low speed dross*) são rebarbas grossas, de forma globular, fáceis de remover. O sulco de corte (*kerf*) é bastante amplo.

\*\* As rebarbas de alta velocidade (*high speed dross*) são rebarbas finas, difíceis de remover. Em caso de velocidade muito alta, a parede de corte fica bastante rugosa.

## 9 MANUTENÇÃO E REPARAÇÃO

Cada trabalho de manutenção deve ser executado por pessoal qualificado respeitando a norma CEI 26-29 (IEC 60974-4).

### 9.1 Manutenção do gerador e da tocha

Uma manutenção correta do gerador e da tocha assegura um desempenho ideal e prolonga a vida de todos os seus componentes, incluindo as partes consumíveis.

Portanto, aconselha-se efetuar as operações descritas na tabela seguinte.

Se, após uma verificação, se nota um componente demasiado gasto ou com funcionamento irregular, contacte o Serviço de Assistência CEBORA.

<b>PERIODO</b>	<b>TRABALHOS DE MANUTENÇÃO</b>
Diariamente	<ul style="list-style-type: none"><li>• Verificar a pressão correta do gases de alimentação.</li></ul>
Semanalmente	<ul style="list-style-type: none"><li>• Verifique o funcionamento correto das ventoinhas do gerador;</li><li>• Limpe as roscas da tocha e verifique que não haja sinais de corrosão ou descargas elétricas</li></ul>
Mensalmente	<ul style="list-style-type: none"><li>• Verifique se o cabo da tocha apresenta ranhuras, abrasões ou perdas</li><li>• Verifique se o cabo de alimentação do gerador apresenta ranhuras ou abrasões.</li></ul>
Semestralmente	<ul style="list-style-type: none"><li>• Limpe o filtro do ar, verificando se há vestígios de condensação na bacia E;</li><li>• Substituir os O-rings do maçarico, encomendando o kit art.1398 para maçarico CP 162C; kit art. 2002 para maçarico CP 70C</li></ul>

Para a manutenção das partes internas do gerador é necessário pedir a intervenção de pessoal qualificado. Em especial, aconselha-se efetuar periodicamente os trabalhos a seguir descritos.

- Limpe o interior com ar comprimido (limpo, seco e sem óleo) para eliminar as acumulações de pó
- Se possível, use um aspirador;
- Em especial, limpe com ar comprimido os radiadores do módulo IGBT e do grupo dos díodos, dirigindo o jato de ar para os mesmos;
  - Verifique se as ligações elétricas estão bem apertadas e não apresentam sobreaquecimento;
  - Verifique o circuito pneumático interno, se apresenta ranhuras ou fugas.

Verifique também, periodicamente, a ligação à terra do equipamento.

### 9.2 Cuidados após um trabalho de reparação

Depois de ter executado uma reparação, prestar atenção em reordenar a cablagem de modo que haja um isolamento seguro entre o lado primário e o lado secundário da máquina

Evite que os fios ou os tubos do gás possam entrar em contacto com partes em movimento, ou partes que aquecem durante o funcionamento. Montar novamente todas as braçadeiras como no aparelho original, de modo a evitar que, se um condutor se parte ou desliga acidentalmente, possa haver uma ligação entre o primário e o secundário. Montar também os parafusos com as anilhas dentadas como no aparelho original.

## SISÄLLYSLUETTELO

<b>1</b>	<b>SYMBOLIT</b> .....	<b>131</b>
1.1	VAROITUSKILPI KOODI 3098464 .....	131
<b>2</b>	<b>YLEISKUVAUS</b> .....	<b>132</b>
2.1	LAITTEEN KUVAUS .....	132
2.2	KONEKILVEN MERKKIEN SELITYKSET .....	136
2.3	KAASU: MÄÄRITYKSET JA TOIMINTAOLO SUHTEET.....	140
<b>3</b>	<b>ASENNUS</b> .....	<b>140</b>
3.1	PURKAMINEN JA PAIKALLEEN ASETTAMINEN .....	140
3.2	POLTTIMEN ASENNUS .....	140
3.3	KÄYTTÖÖNOTTO .....	140
<b>4</b>	<b>KÄYTTÖ</b> .....	<b>141</b>
4.1	LEIKKAUS ("CUT"-TOIMINTATILA).....	142
4.2	RITILÄLEVYN LEIKKAUS (SELF-RESTART-TOIMINTATILA) .....	143
4.3	KAIVERRUS (GOUGE-TOIMINTATILA) .....	144
4.4	PISTEMERKKAUS (SPOT MARK -TOIMINTATILA) -VAIN TUOTTEELLE 337 .....	145
4.5	LISÄTOIMINNOT .....	145
<b>5</b>	<b>KULUTUSOSIEN VAIHTO</b> .....	<b>146</b>
<b>6</b>	<b>HYÖDYLLISIÄ NEUVOJA</b> .....	<b>146</b>
<b>7</b>	<b>SUOJIEN KUVAUS</b> .....	<b>147</b>
<b>8</b>	<b>LEIKKAUSLAATU</b> .....	<b>148</b>
<b>9</b>	<b>HUOLTO JA KORJAUS</b> .....	<b>149</b>
9.1	VIRTALÄHTEEN JA POLTTIMEN HUOLTO.....	149
9.2	KORJAUKSEN JÄLKEEN .....	149

**TÄRKEÄÄ:** LUE JA SISÄISTÄ TÄMÄ KÄYTTÖOPAS HUOLELLISESTI ENNEN LAITTEEN KÄYTTÄMISTÄ.

**TÄRKEÄÄ:** Ennen seuraavan käyttöoppaan lukemista on luettava huolellisesti ja sisäistettävä Yleisvaroitukset 3301151 -oppaan sisältämät ohjeet.

#### **Tekijänoikeudet.**

Näiden käyttöohjeiden tekijänoikeudet ovat valmistajan omaisuutta. Teksti ja kuvitus vastaavat laitteen teknistä varustusta painatushetkellä. Oikeus muutoksiin pidätetään. Mitään tämän julkaisun osaa ei saa kopioida, tallentaa arkistointijärjestelmään tai välittää kolmansille osapuolille missään muodossa tai minkään välineen kautta ilman valmistajan ennalta antamaa kirjallista valtuutusta. Jos havaitset käyttöohjeissa virheitä tai sinulla on niihin parannusehdotuksia, ota meihin yhteyttä.

Säilytä käyttöopas aina laitteen käyttöpaikassa mahdollista tarvetta varten.

Laitteistoa saa käyttää yksinomaan hitsaus- tai leikkaustoimenpiteisiin. Älä käytä tätä laitetta akkujen lataamiseen, putkien sulattamiseen tai moottorien käynnistämiseen.

Ainoastaan pätevä ja koulutettu henkilökunta saa asentaa, käyttää, huoltaa ja korjata tätä laitteistoa. Pätevällä henkilökunnalla tarkoitetaan henkilöä, joka pystyy arvioimaan hänelle määrätyn työtehtävän ja kykenee tunnistamaan mahdolliset vaarat ammattikoulutuksensa, tuntemuksensa ja kokemuksensa perusteella.

*Kaikki nimenomaisesti ilmoitetusta poikkeava käyttö ja käyttö, joka on suoritettu toisin tai päinvastaisesti kuin tässä julkaisussa on ilmoitettu, on katsottava vääräksi käytöksi. Valmistaja ei ole millään tavoin vastuussa väärästä käytöstä, joka voi aiheuttaa henkilövahinkoja sekä toimintahäiriöitä laitteistoon. Ottaessaan laitteiston käyttöön käyttäjä hyväksyy tämän valmistajan vastuuta koskevan rajoituksen.*

*Valmistaja ei pysty valvomaan tämän oppaan ohjeiden, käyttöolosuhteiden eikä asennustapojen noudattamista eikä myöskään laitteiston toimintaa, käyttöä eikä huoltoa.*

Asennuksen virheellinen suorittaminen saattaa johtaa materiaalivahinkoihin sekä mahdollisesti myös henkilövahinkoihin. Valmistaja ei ole mitenkään vastuussa menetyksistä, vahingoista tai kuluista, jotka johtuvat tai ovat jotenkin yhteydessä väärin suoritettuun asennukseen, virheelliseen toimintaan sekä sopimattomaan käyttöön ja huoltoon.

Ei ole sallittua kytkeä rinnakkain kahta tai useampaa generaattoria.

Useamman generaattorin mahdollista rinnakkainkytkentää varten on pyydettävä kirjallinen lupa **CEBORALTA**, joka määrittelee ja valtuuttaa kyseiset käyttötavat ja -olosuhteet tuotteen ja turvallisuuden osalta sovellettavien määräysten mukaisesti.

Laitteiston / laitteistokokonaisuuden asennuksen on oltava standardin IEC EN 60974-4 vaatimusten mukainen.

Laitteistokokonaisuuden toimintaa koskeva vastuu on rajoitettu nimenomaisesti laitteistokokonaisuuden käyttötarkoitukseen. Mikä tahansa lisävastuu, olipa se minkätyyppinen tahansa, on nimenomaisesti poissuljettu. Ottaessaan laitteiston käyttöön käyttäjä hyväksyy tämän valmistajan vastuuta koskevan rajoituksen. Valmistaja ei pysty valvomaan tässä oppaassa sekä oppaassa 3301151 ilmoitettujen käyttöolosuhteiden sekä asennustapojen noudattamista eikä myöskään laitteiston toimintaa, käyttöä eikä huoltoa.

Asennuksen virheellinen suorittaminen saattaa johtaa materiaalivahinkoihin sekä mahdollisesti niiden seurauksena henkilövahinkoihin. Valmistaja ei ole mitenkään vastuussa menetyksistä, vahingoista tai kuluista, jotka johtuvat tai ovat jotenkin yhteydessä väärin suoritettuun asennukseen, virheelliseen toimintaan sekä sopimattomaan käyttöön ja huoltoon.

Hitsauksen/leikkauksen virtalähde on siihen kiinnitettyssä teknisten tietojen arvokilvessä ilmoitettujen standardien vaatimusten mukainen. Hitsauksen/leikkauksen integroidun virtalähteen käyttö automaattisissa tai puoliautomaattisissa laitteistoissa on sallittu.

Laitteiston asentajan vastuulla on varmistaa laitteiston kaikkien komponenttien täysi yhteensopivuus sekä asianmukainen toiminta. Tästä syystä Cebora S.p.a ei ole millään tavoin vastuussa omien hitsauksen/leikkauksen virtalähteidensä toimintahäiriöistä/vioista eikä myöskään laitteiston komponenttien toimintahäiriöistä/vioista, sillä asentajan velvollisuutena on tarkastaa nämä seikat.

Cebora ei ole millään tavoin vastuussa tämän oppaan paino-, kirjoitus- tai sisältövirheistä.

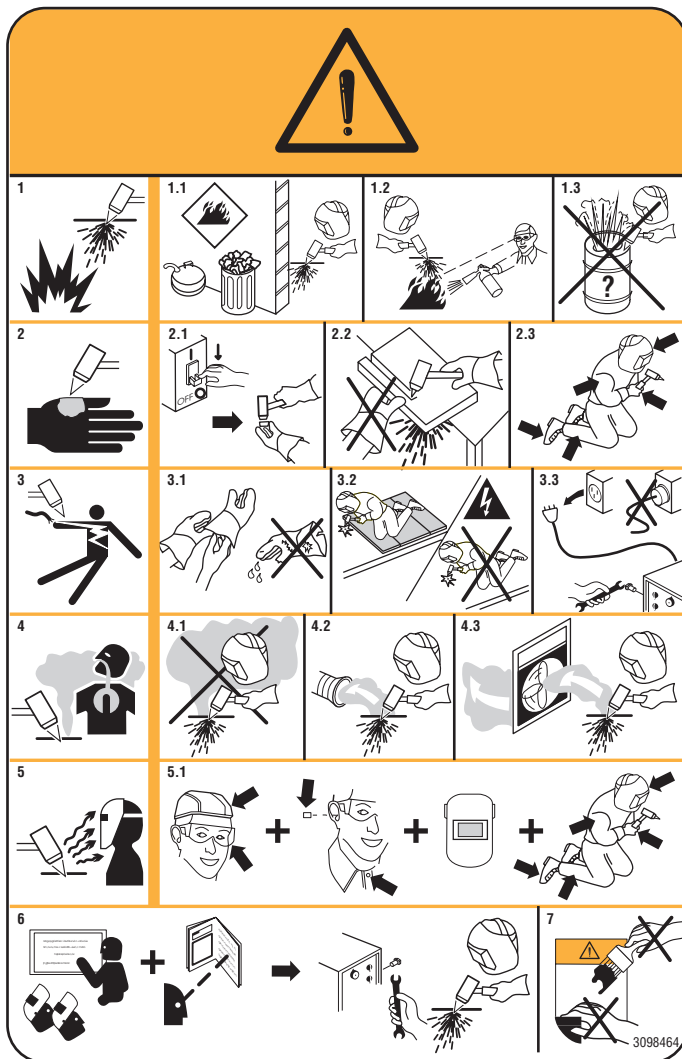
# 1 SYMBOLIT

	<b>VAARA</b>	Tarkoittaa <b>välitöntä</b> vaaratilannetta, joka saattaisi aiheuttaa vakavia henkilövahinkoja.
	<b>ILMOITUS</b>	Tarkoittaa <b>mahdollista</b> vaaratilannetta, joka saattaisi aiheuttaa vakavia henkilövahinkoja.
	<b>VAROTOIMI</b>	Tarkoittaa mahdollista vaaratilannetta, jonka laiminlyöminen saattaisi aiheuttaa lieviä henkilövahinkoja sekä laitteistoon kohdistuvia materiaalivahinkoja.
<b>VAROITUS!</b>		Antaa käyttäjälle tärkeitä tietoja, joiden laiminlyöminen saattaisi vahingoittaa varusteita.
<b>OHJE</b>		Menettelytavat, joita on noudatettava laitteiston optimaalisen toiminnan aikaansaamiseksi.

Ruudun väristä riippuen toimenpide saattaa koskea jotain seuraavista tilanteista: VAARA, ILMOITUS, VAROTOIMI, VAROITUS tai OHJE.

## 1.1 Varoituskilpi koodi 3098464

seuraavat tekstit vastaavat virtalähteen kilvessä olevia numeroituja kuvia.



1. Leikkauksessa syntyvät kipinät saattavat aiheuttaa räjähdys tai tulipalon.

1.1 Pidä syttyvät materiaalit etäällä leikkausalueelta.

1.2 Leikkauksessa syntyvät kipinät saattavat aiheuttaa tulipalon. Pidä palonsammutinta laitteen välittömässä läheisyydessä ja varmista, että paikalla on aina henkilö, joka on valmis käyttämään sitä.

1.3 Älä koskaan leikkaa suljettuja astioita.



2. Plasmakaari saattaa aiheuttaa haavoja tai palovammoja.
  - 2.1 Katkaise sähkö ennen polttimen poistoa.
  - 2.2 Älä pidä materiaalista kiinni leikkausreitit läheltä.
  - 2.3 Käytä koko kehon suojausta.
3. Polttimen tai kaapelin aiheuttamat sähköiskut ovat hengenvaarallisia. Suojaudu asianmukaisesti sähköiskuvä-  
rältä.
  - 3.1 Käytä eristäviä käsineitä. Älä käytä kosteita tai vaurioituneita käsineitä.
  - 3.2 Eristä itsesi asianmukaisesti leikattavasta kappaleesta ja maasta.
  - 3.3 Irrota pistotulppa ennen kuin suoritat toimenpiteitä laitteeseen.
4. Leikkauksen aikana syntyvien savujen sisäänhengitys saattaa olla terveydelle haitallista.
  - 4.1 Pidä pääsi etäällä savuista.
  - 4.2 Poista savut koneellisen ilmanvaihto- tai poistojärjestelmän avulla.
  - 4.3 Poista savut imutuulettimen avulla.
5. Valokaaren säteily voi vahingoittaa silmiä ja aiheuttaa palovammoja ihoon. Käyttäjän tulee suojata silmänsä lins-  
seillä, joiden suojaluokka on vähintään DIN 11. Kasvot tulee suojata asianmukaisesti.
  - 5.1 Käytä kypärää ja suojalaseja. Käytä asianmukaisia kuulosuojaimia ja ylös asti napitettua työpaitaa. Käytä koko-  
naamaria ja suodatinta, jonka astelukku on asianmukainen. Käytä koko kehon suojausta.
6. Lue ohjeet ennen laitteen käyttöä tai siihen suoritettavia toimenpiteitä.
7. Älä poista tai peitä varoituskilpiä.

## **2 YLEISKUVAUS**

Tämä laite on vakiovirtahitsausvirtalähde, joka on suunniteltu sähköä johtavien materiaalien (metallit ja metalliseokset) leikkaukseen plasmakaari-prosessilla.

Yhdessä polttimen kanssa se muodostaa täysin mikroprosessorilla ohjatun yksikaasuisen (ilma tai typpi) plasmaleik-  
kausjärjestelmän, joka kykenee tuottamaan suurinta virtaa 70 A @ X 60% (Art.334), 110 A @ X 50% (Art.336), 130 A @  
X 50% (Art.337).

Kaikki prosessiparametrit (materiaali, kaasu ja virta) voidaan valita näytöltä. Jokaisella valinnalla ilmoitetaan optima-  
alinen kaasun paine automaattisesti.

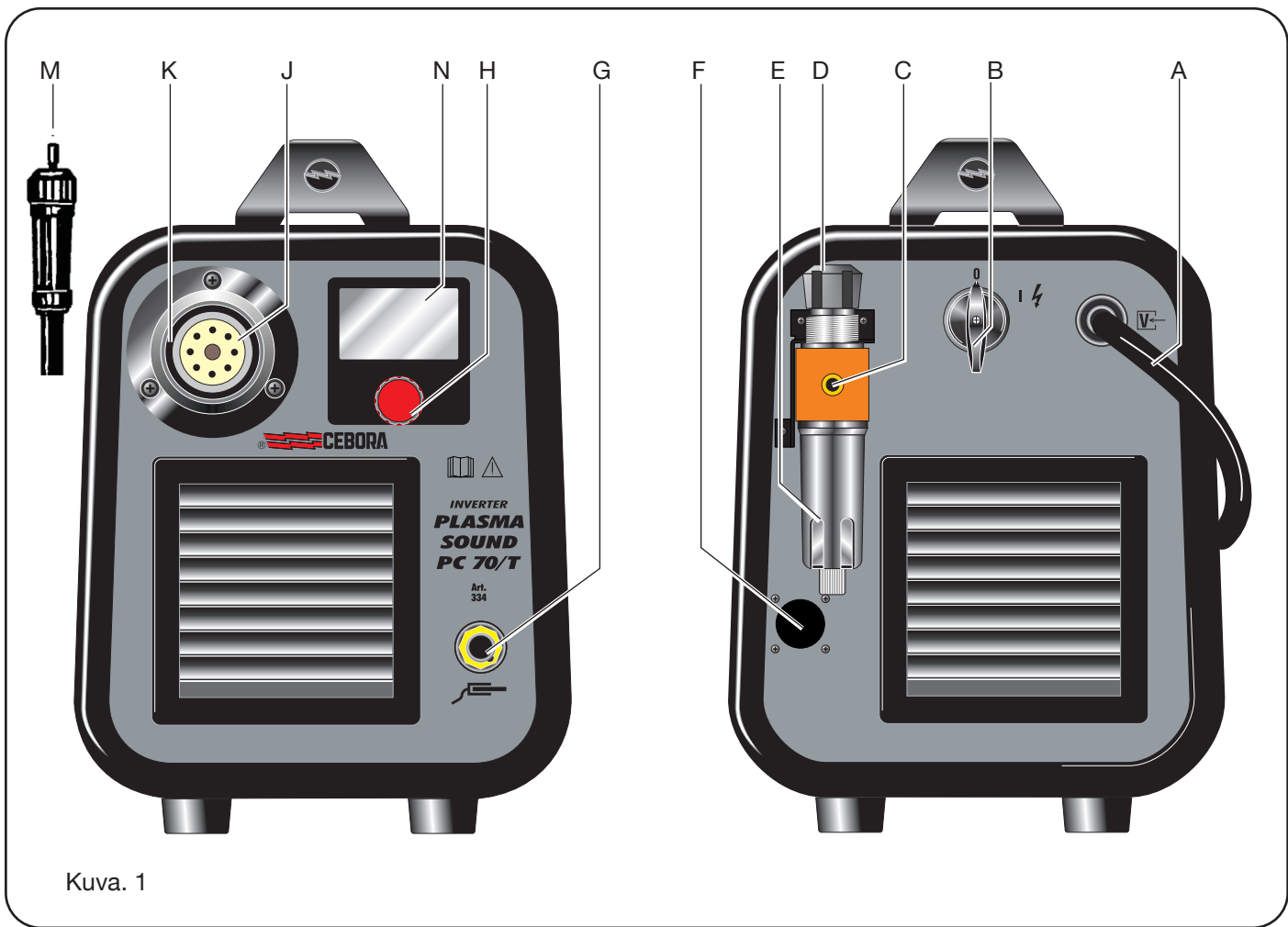
Saatavilla on erilaisia leikkausvirran mukaisia kulutusosien settejä, jotka on kalibroitu ja testattu parhaan mahdollisen  
leikkauslaadun takaamiseksi.

### **2.1 Laitteen kuvaus**

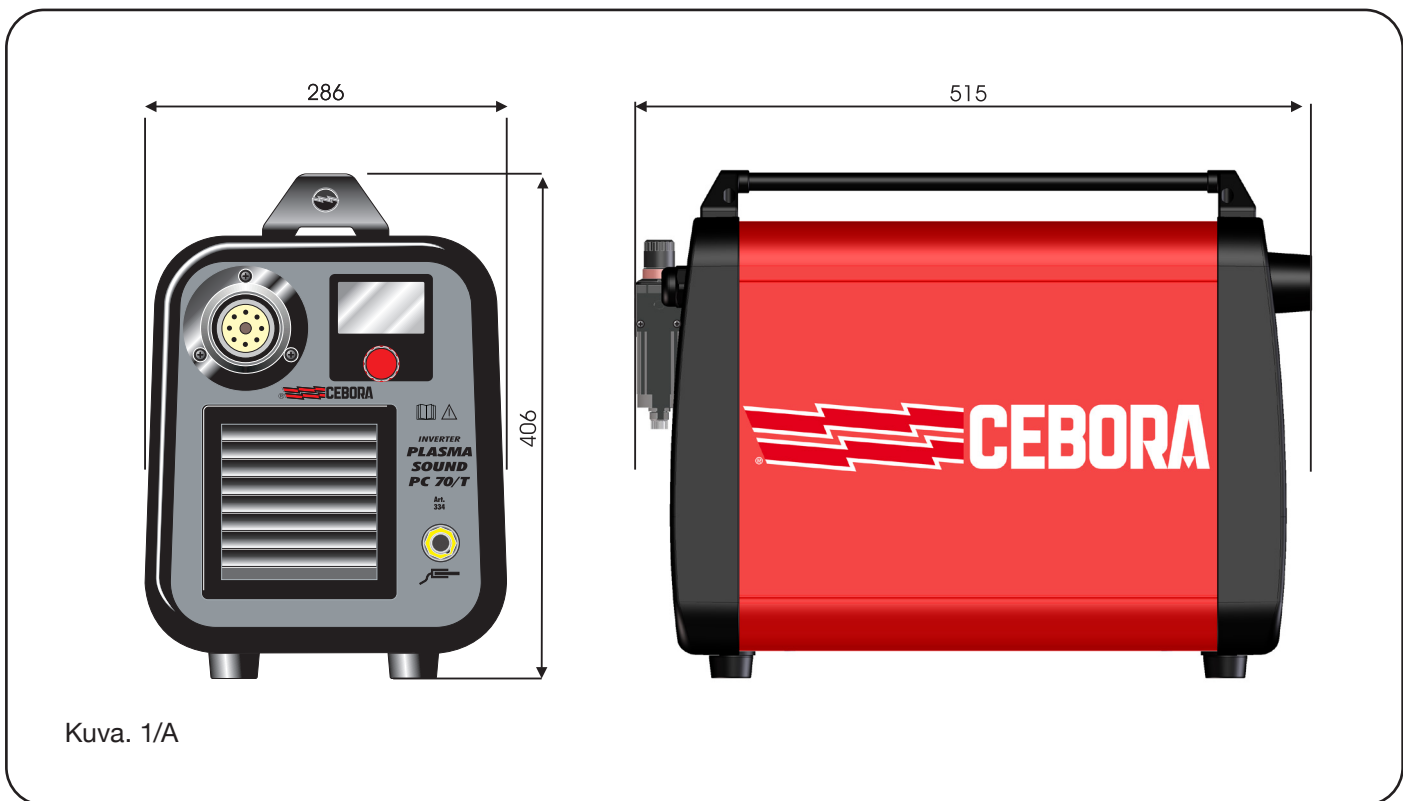
(kuva 1 ja 1/a)

- A) Virtakaapeli
- B) Virtakytkin
- C) Kaasuliitin (G 1/4" sisäkierre)
- D) Syöttökaasun paineen säätönuppi
- E) Lauhdeastia
- F) Liitin (tilauksesta)
- G) Maadoituskaapelin liitin
- H) Leikkausparametrien valinta- ja säätönuppi
- J) Kiinteä liitin polttimelle
- K) Polttimen liittimen suojuus
- M) Irtoliitin polttimelle
- N) Näyttö leikkausparametrien ym. näyttöön

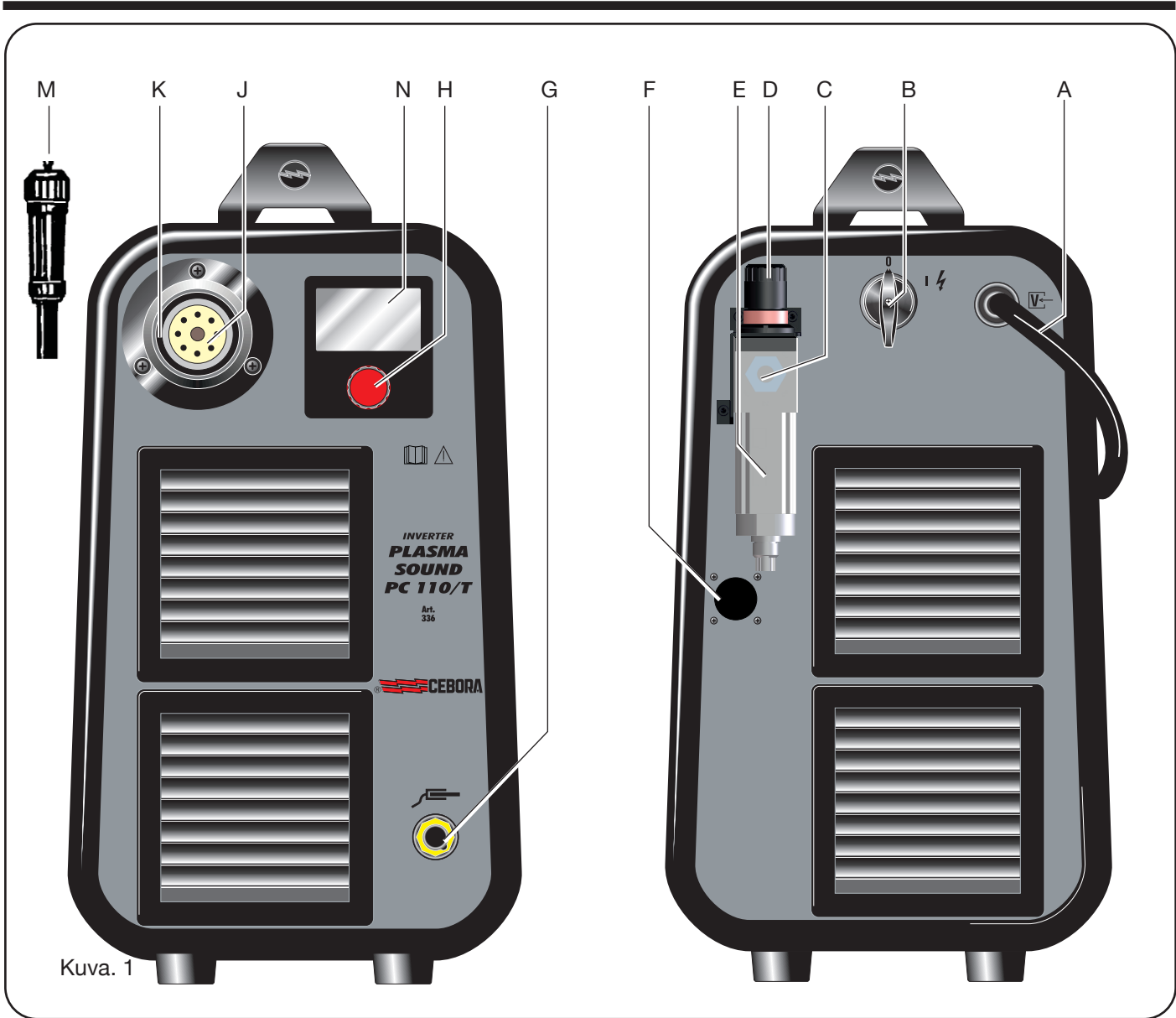




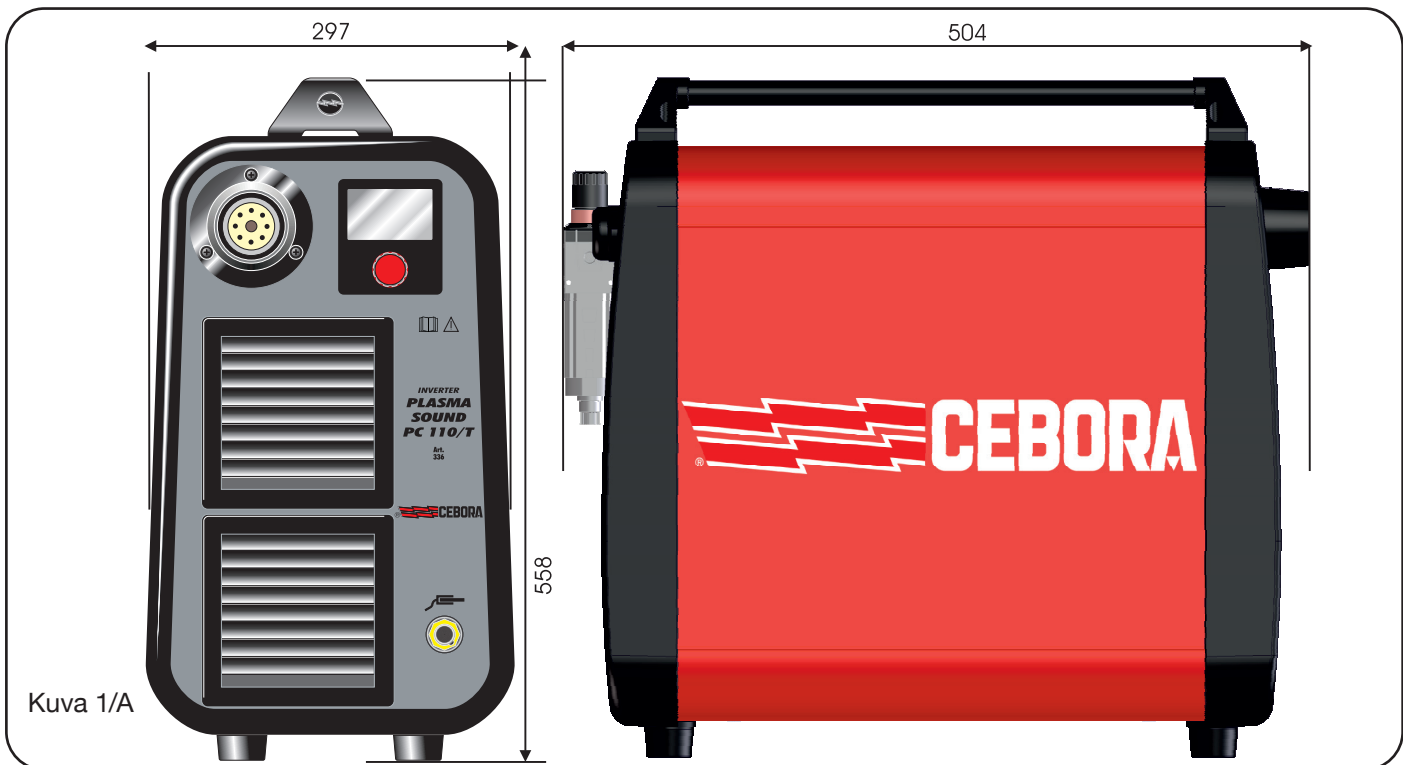
Kuva. 1



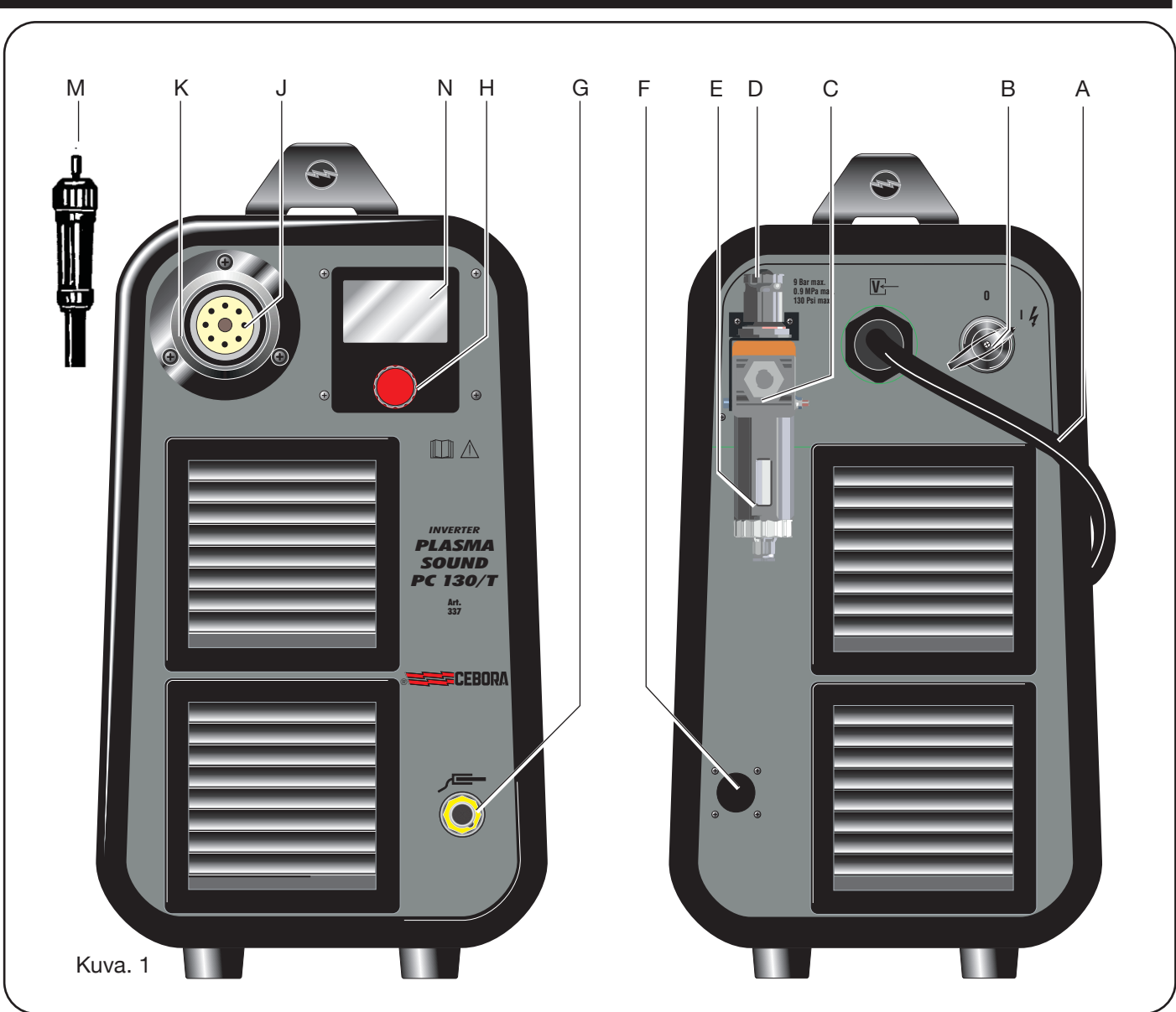
Kuva. 1/A



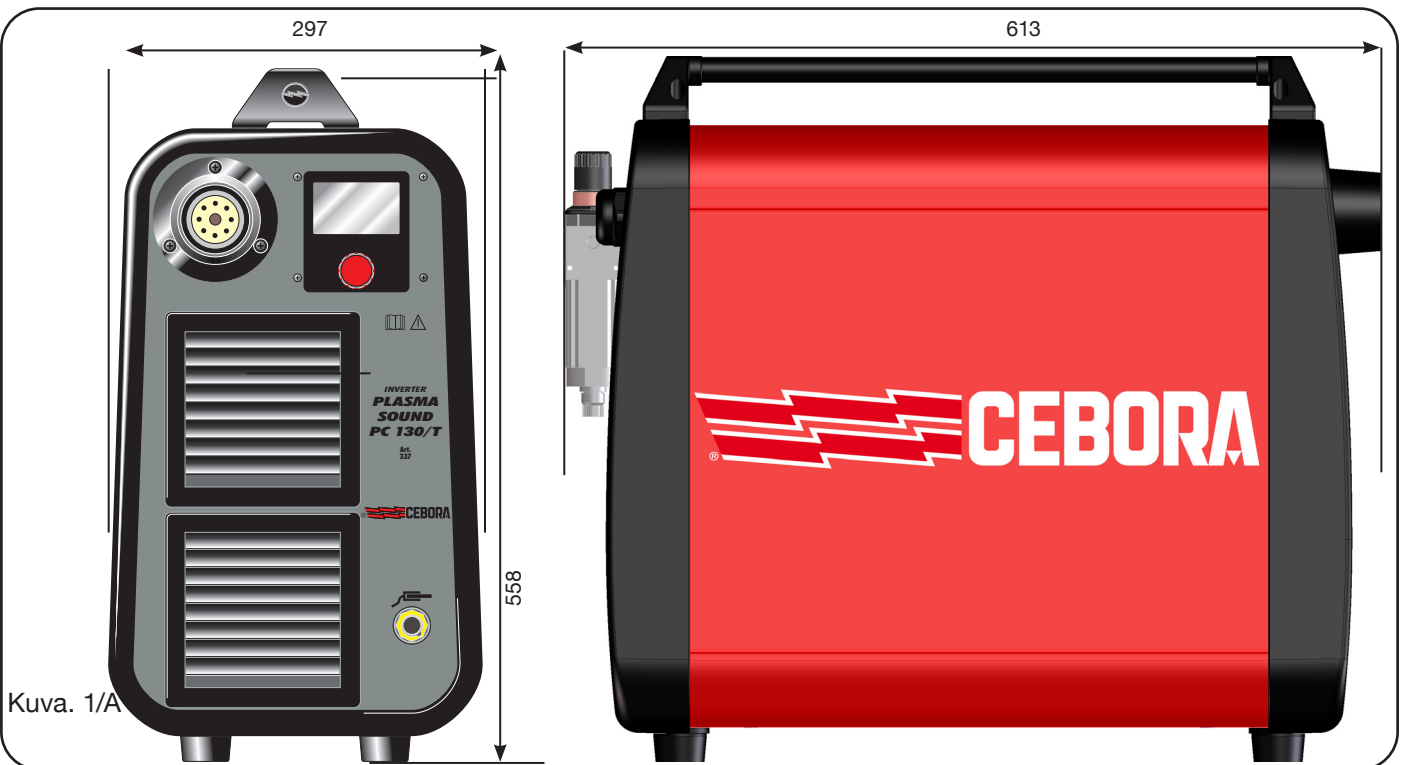
Kuva. 1



Kuva 1/A

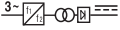


Kuva. 1



Kuva. 1/A

## 2.2 Konekilven merkkien selitykset

 Kolmivaiheinen staattinen taajuusmuunnin, muuntaja-tasasuuntaaja

N° Sarjanumero, joka tulee ilmoittaa laitetta koskevissa kyselyissä.



Laskeva ominaiskäyrä.



P.A.C. Soveltuu plasmaleikkaukseen.

torch type Laitteessa käytettävä poltintyyppi

U0. Toisiotyhjäkäyntijännite (huippuarvo).

X Kuormitettavuus prosentteina %

ilmoittaa prosenttia 10 minuutin aikajaksosta, jonka laite toimii annetulla virralla ylikuumenematta.

I2 Leikkausvirta.

U2 Toisiojännite leikkausvirralla I2

Tämä jännite riippuu suuttimen ja leikattavan kappaleen välisestä etäisyydestä. **Jos etäisyys kasvaa, myös leikkausjännite kasvaa. Seurauksena kuormitettavuus X% saattaa laskea.**

U1 Nimellisliitännäjännite.

3~ 50/60Hz Kolmivaihesähkö 50 tai 60 Hz.

I1 max. Suurin sallittu liitännävirta.

I1 eff. Käyttösuhteen mukainen suurin ottoteho.

IP21 Suojausluokka

Numero 1 toisena lukuna tarkoittaa, ettei laitetta voida käyttää ulkona.



Soveltuu tiloihin, joissa on kohonnut riski.

### HUOMAUTUKSET:

1-Laite on suunniteltu saasteluokan 3 mukaisilla alueilla työskentelyyn. (ks. IEC 60664).

2-Tämä kone on IEC 61000-3-12-standardin mukainen sillä ehdolla, että käyttäjän laitteiston ja julkisen verkon liittymätapisteeseen suurin sallittu impedanssi  $Z_{max}$  on pienempi tai yhtä suuri kuin 98 m $\Omega$  (tuote 334) tai 66 m $\Omega$  (tuote 336) tai 22 m $\Omega$  (tuote 337) . Koneen asentajan/käyttäjän vastuulla on varmistaa tarvittaessa sähkölaitokselta kysymällä, että kone on liitetty sähköverkkoon, jonka suurin sallittu impedanssi  $Z_{max}$  on pienempi tai yhtä suuri kuin 98 m $\Omega$  (tuote 334) tai 66 m $\Omega$  (tuote 336) tai 22 m $\Omega$  (tuote 337)

**TUOTE. 334**

Verkköjännite (U1)	208 V	220 V	230 V	400 V	440 V
Verkon sulake (hidastettu laukaisu)	20 A			12 A	
Maksimi ottoteho	12,0 kVA				
Leikkausvirran alue	20 ÷ 70 A				
	50 A @ 100 %		60 A @ 100 %		
Leikkausvirta 10 min / 40 °C (IEC60974-1)	60 A @ 60 %		70 A @ 60 %		
	70 A @ 35 %				
Tyhjäkäyntijännite (U0)	278 V	292 V	305 V	263 V	288 V
käyttölämpötila	-10°C ÷ 40°C				
kuljetus- ja varastointilämpötila	-25°C ÷ 55°C				
CEBORA-polttimet	CP70C / CP162C				
Leikkausvirta (I2)	70 A				
Leikkausjännite (U2)	140 V				
Todellinen maksimi syöttövirta (I1 eff max)	21 A			14 A	
Verkköjännitteen toleranssi	± 10%				
Verkkotaajuus	50/60 Hz				
Verkkoliitäntä Zmax @ U1=400 V	-	-	-	≤ 98 mΩ	-
hyötykerroin @ U1=400 V	-	-	-	≥ 85 %	-
Kulutus, kun ei toiminnassa	-	-	-	≤ 50 W	-
Ylijänniteluokka	III				
Saastutusaste (IEC 60664-1)	3				
IP-suojausluokitus	IP23S				
Jäähdytystyyppi	AF				
Sähkömagneettisen yhteensopivuuden luokka	A				
Kaasun maksimi tulopaine	0,9 MPa / 9 bar / 130 psi				
Merkki	CE S				
Mitat PxSxK	286 mm x 515 mm x 406 mm				
Paino	26 kg				

**TUOTE. 336**

Verkkajännite (U1)	208 V	220 V	230 V	400 V	440 V
Verkon sulake (hidastettu laukaisu)	32 A			25 A	
Maksimi ottoteho	20,5 kVA				
Leikkausvirran alue	20 ÷ 110 A				
	60 A @ 100 %			90 A @ 100 %	
Leikkausvirta 10 min / 40 °C (IEC60974-1)	65 A @ 60 %			95 A @ 60 %	
	80 A @ 35 %			110 A @ 50 %	
Tyhjäkäyntijännite (U0)	280 V	296 V	310 V	277 V	305 V
käyttölämpötila	-10°C ÷ 40°C				
kuljetus- ja varastointilämpötila	-25°C ÷ 55°C				
CEBORA-polttimet	CP70C / CP162C				
Leikkausvirta (I2)	80 A			110 A	
Leikkajännite (U2)	140 V				
Todellinen maksimi syöttövirta (I1 eff max)	30 A			23 A	
Verkkajännitteen toleranssi	± 10%				
Verkkotaajuus	50/60 Hz				
Verkkoliitäntä Zmax @ U1=400 V	-	-	-	≤ 66 mΩ	-
hyötykerroin @ U1=400 V	-	-	-	≥ 85 %	-
Kulutus, kun ei toiminnassa	-	-	-	≤ 50 W	-
Ylijänniteluokka	III				
Saastutusaste (IEC 60664-1)	3				
IP-suojausluokitus	IP23S				
Jäähdytystyyppi	AF				
Sähkömagneettisen yhteensopivuuden luokka	A				
Kaasun maksimi tulopaine	0,9 MPa / 9 bar / 130 psi				
Merkki	CE S				
Mitat PxSxK	297 mm x 504 mm x 558 mm				
Paino	34 kg				

**TUOTE. 337**

Verkköjännite (U1)	208 V	220 V	230 V	400 V	440 V
Verkon sulake (hidastettu laukaisu)	50 A			32 A	
Maksimi ottoteho	22,0 kVA				
Leikkausvirran alue	20 ÷ 130 A				
	105 A @ 100 %		125 A @ 100 %		
Leikkausvirta 10 min / 40 °C (IEC60974-1)	125 A @ 60 %		130 A @ 80 %		
	130 A @ 50 %				
Tyhjäkäyntijännite (U0)	345 V	365 V	382 V	334 V	365 V
käyttölämpötila	-10°C ÷ 40°C				
kuljetus- ja varastointilämpötila	-25°C ÷ 55°C				
CEBORA-polttimet	CP70C / CP162C				
Leikkausvirta (I2)	130 A				
Leikkausjännite (U2)	160 V				
Todellinen maksimi syöttövirta (I1 eff max)	50 A			34 A	
Verkköjännitteen toleranssi	± 10%				
Verkkotaajuus	50/60 Hz				
Verkkoliitännän Zmax @ U1=400 V	-	-	-	≤ 22 mΩ	-
hyötykerroin @ U1=400 V	-	-	-	≥ 85 %	-
Kulutus, kun ei toiminnassa	-	-	-	≤ 50 W	-
Ylijänniteluokka	III				
Saastutusaste (IEC 60664-1)	3				
IP-suojausluokitus	IP23S				
Jäähdytystyyppi	AF				
Sähkömagneettisen yhteensopivuuden luokka	A				
Kaasun maksimi tulopaine	0,9 MPa / 9 bar / 130 psi				
Merkki	CE S				
Mitat PxSxK	297 mm x 613 mm x 558 mm				
Paino	40 kg				

**HUOMIO:**

Sähkötaulu on mitoitettava yllä olevan taulukon mukaisesti virtalähteen asianmukaisen sähkönsyötön takaamiseksi. Jos halutaan käyttää kolmivaiheista 400 V:n sähkötaulua, jossa on 32 A:n pistorasiat, on leikkausvirta laskettava arvoon 120 A.

## 2.3 Kaasu: määritykset ja toimintaolo suhteet

Käytetyt kaasut	Pitoisuus	Suurin sallittu syöttöpaine	Virtaus
Ilma	Puhdasta, kuivaa ja öljytöntä standardin ISO 8573-1:2000 mukaan. Luokka 1.4.2 (hiukkaset – vesi – öljy)*	0.9 MPa (9 bar/ 130 psi)	250 L/min
Typpi	99.997%	0.9 MPa (9 bar/ 130 psi)	250 L/min

\* standardin ISO 8573-1:2010 vaatimukset luokalle 1.4.2:  
• standardin ISO 8573-1:2010 vaatimukset luokalle 1.4.2:  
• **Hiukkaset:** ≤ 20 000 kiinteää hiukkasta / m<sup>3</sup> ilmaa; hiukkaskoko 0,1–0,5 µm; ≤ 400 kiinteää hiukkasta / m<sup>3</sup> ilmaa; hiukkaskoko 0,5–1,0 µm; ≤ 10 kiinteää hiukkasta / m<sup>3</sup> ilmaa; hiukkaskoko 1,0–5,0 µm.  
• **Vesi:** kastepisteen tulee olla ilmanpaineessa pienempi tai yhtä suuri kuin 3 °C  
• **Öljy:** kokonaisöljypitoisuuden tulee olla pienempi tai yhtä suuri kuin 0,1 mg / m<sup>3</sup> ilmaa

## 3 ASENNUS

### 3.1 Purkaminen ja paikalleen asettaminen

#### Käytä asianmukaisia nosto- ja siirtolaitteita.

##### Tuotteelle 337

Virtalähteen ja puulavan yhteispaino on noin 45 kg. Käytä asianmukaisia nosto- ja siirtolaitteita.

Irrota pakkaukseen kuuluva puulava seuraavasti:

- Poista kiinnityshihnat.
- Poista pahvipakkaus.

Nosta virtalähde toisen henkilön avulla tai trukilla. Noudata jälkimmäisessä tapauksessa trukin valmistajan turvallisuusohjeita.

Virtalähde ottaa ilmaa takaosasta ja poistaa sen etuosan ritilöistä. Aseta virtalähde niin, että eteen jää laaja ilmanvaihtoalue. Jätä vähintään 1 m:n etäisyys seiniin.

Älä sijoita virtalähdettä pinoon tai aseta painoja sen päälle.

Aseta virtalähde mahdollisimman tasaiselle alustalle, jonka kaltevuus ei joka tapauksessa ole yli 10°.

### 3.2 Polttimen asennus

Kun olet liittänyt irtoliittimen **M** suojukseen **K**, kiinnitä se kiinteään liittimeen **J** ruuvaamalla liittimen **M** rengasmutteri pohjaan asti, jotta vältät toimintaa heikentävät ilmavuodot.

Älä kolhi virtanastaa äläkä taita irtoliittimen **M** napoja.

Ruuvaa suojus **K** levyyn.

### 3.3 Käyttöönotto

**Ainoastaan ammattitaitoinen henkilö saa asentaa laitteen. Kaikki liitännät tulee tehdä voimassa olevien standardien ja täysin työsuojelulain (standardi CEI 26-36 /IEC60974-9) mukaisesti .**

Liitä kaasuletku liittimeen **C** ja varmista, että järjestelmän virtaus ja paine soveltuvat käytetylle polttimelle.

Jos ilmaa syötetään paineilmapullosta, pullossa tulee olla paineensäädin. **Älä koskaan liitä paineilmapulloa suoraan laitteen paineenalentimeen. Paine saattaa ylittää paineenalentimen kapasiteetin ja aiheuttaa räjähdyksen.**

Kytke virtakaapeli **A**: kaapelin keltavihreä johdin tulee kytkeä järjestelmän toimivaan maadoitusnapaan. Muut johtimet tulee kytkeä sähköverkkoon kytkimellä, joka tulee pyrkiä sijoittamaan lähelle leikkausaluetta nopeaa sammutusta varten hätätilassa.

Vikavirtakytkimen tai kytkimeen sarjaan liitettyjen sulakkeiden tehon tulee vastata koneen todellista virrankulutusta (I<sub>1eff</sub>) leikkauksen aikana.

Todellinen virrankulutus I<sub>1eff</sub> max löytyy konekilven arvoista saatavilla olevan sähköjännitteen U<sub>1</sub> kohdalta.

Jos käytät jatkojohtoa, sen läpimitan tulee sopia suurimmalle sallitulle virrankulutukselle I<sub>1eff</sub> max.



## 4 KÄYTTÖ

Kun kone käynnistetään virtakytkimellä **B**, näytöllä **N** näkyvät seuraavat tiedot:

### Tuote 334-336

Information	
Power Source	336
Version panel	04
Version control	01
Torch	CP162C MAR 6m

- virtalähteen tuotenumero
- näyttökorttiin asennetun laitteisto-ohjelman versio
- ohjauskorttiin asennetun laitteisto-ohjelman versio
- asennetun polttimen tyyppi  
(CP 70C MAR/DAR; CP 162C MAR/DAR)
- asennetun polttimen pituus (6/15 m)

### Tuotteelle 337

Information	
Power Source	337
Version	04
Build	Feb 20 2017
Torch	CP162C MAR 6m

- virtalähteen tuotenumero
- asennetun laitteisto-ohjelman versio
- laitteisto-ohjelman luomispäivämäärä
- asennetun polttimen tyyppi
- asennetun polttimen pituus

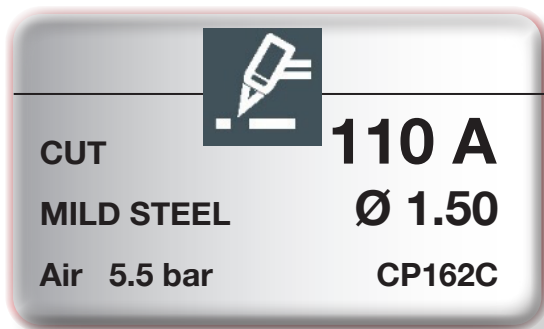
Huomio: polttimen tyyppi ja pituus tunnistetaan automaattisesti. Muutaman sekunnin kuluttua näytölle **N** ilmaantuu yksi seuraavissa kappaleissa selostetuista sivuista.

Yleensä säätönupilla **H** valitaan eri kohtia, kuten:

- toimintatila CUT, SELF RESTART, GOUGE ja SPOT MARK
- toimintavirta
- toimintapaine
- leikkauskaasu
- materiaali

Kun painat säätönuppia H lyhyesti yksittäisen valinnan kohdalla, valittu kohta korostuu merkiksi siitä, että sitä voidaan muuttaa.

#### 4.1 Leikkaus ("CUT"-toimintatila)



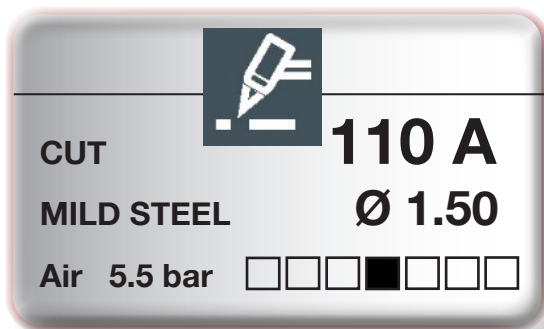
Valitse leikattavan materiaalin tyyppi (rakenneteräs, ruostumaton teräs tai alumiini) ja leikkauskaasu (ilma tai tyyppi N2). Säädä leikkausvirta seuraavien ominaisuuksien mukaan:

- valitun materiaalin tyyppi ja ainevahvuus
- käytetty kaasu

leikkaustaulukoissa annettujen ohjeiden mukaan.

Virransäädön aikana näytöllä **N** näkyy käytettävän suuttimen halkaisija.

Tämän jälkeen voit asettaa oikean toimintapaineen valitsemalla sitä vastaavan kohdan ja painamalla säätönuppia **H**: kaasua alkaa virrata polttimesta.



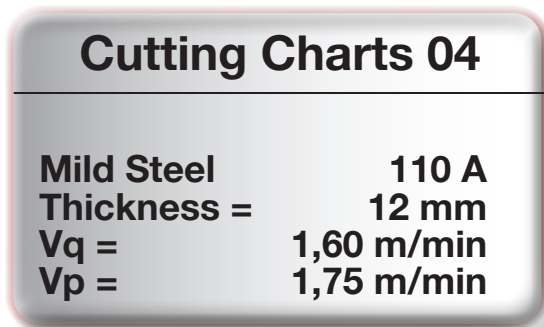
Käännä paineenalentimen säätönuppia **D**.

Oikea toimintapaine osoitetaan asetetun arvon viereen syttyvillä, keskellä olevilla merkkivaloilla. Liian alhaisesta tai korkeasta paineesta ilmoitetaan vastaavasti vasemmalla tai oikealla puolella vilkkuvalla merkkivalolla.

Kun paine on säädetty, lukitse säätönuppi **D** painamalla se alas.

Näytöllä **N** voidaan näyttää ainevahvuudesta riippuva leikkausnopeus määrätyle materiaalille ja virralle.

Kun valitset materiaalin ja painat säätönuppia **H** pitkään, näytölle avautuu alla oleva kuva:



- 04 = asennettujen leikkaustaulukoiden versio
- Vq = laatuleikkausnopeus
- Vp = tuotantoleikkausnopeus

Paina polttimen kytkintä sytyttääksesi pilottikaaren. Ellet aloita leikkausta, pilottikaari sammuu 2 sekunnin kuluttua. Paina kytkintä sytyttääksesi sen uudelleen.

Älä pidä pilottikaarta turhaan sytytetynä ilmassa: se kuluttaa elektroodia, diffuusoria ja suutinta.

Liitä maadoituspuristin leikattavaan kappaleeseen. Varmista samalla, että sähköinen kontakti on hyvä (erityisesti maalatut, hapetetut tai eristävillä pinnoitteilla päällystetyt metallilevyt). Varmista, ettei liitä puristinta kappaleen poistettavaan kohtaan.

Pidä poltinta pystyasennossa leikkauksen aikana.

Kun olet suorittanut leikkauksen ja vapauttanut kytkimen, ilma jatkaa virtaamista polttimesta ulos, jotta se jäähtyy.

**Älä sammuta laitetta ennen kuin ilma lakkaa virtaamasta.**

#### **Poltin CP70C MAR**

20–45 A:n leikkausvirroilla ja halkaisijaltaan 0,9 mm:n suuttimella ja 45–70 A:n leikkausvirroilla ja halkaisijaltaan 1,1 mm:n suuttimella voidaan leikkaus suorittaa asettamalla suuttimen suojuksen suoraan kappaleelle.

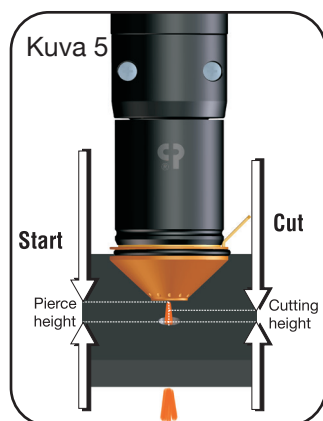
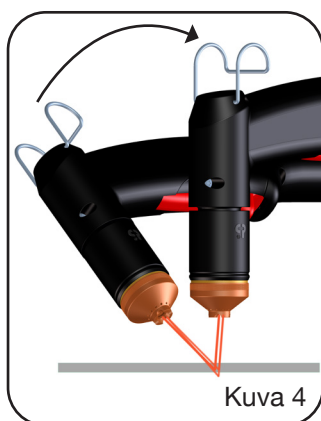
#### **Poltin CP162C MAR**

20–40 A:n leikkausvirroilla ja halkaisijaltaan 0,80 mm:n suuttimella voidaan leikkaus suorittaa asettamalla suutin suoraan kappaleelle.

Yli 40 A:n virralla käytössä tulee ehdottomasti olla erityinen suuttimen suojuksen leikkaustaulukoiden mukaisesti.


Jos joudut tekemään reikiä tai aloittamaan leikkauksen kappaleen keskeltä (kuva 4), aseta poltin ensin kallistettuun asentoon. Suorista se tämän jälkeen hitaasti, ettei sulaa metallia roisku suuttimen suojuksen. Toimi näin, jos lävistettävän kappaleen ainevahvuus on yli 3 mm.

Jos joudut tekemään pyöröleikkauksia, käytä apuna erikseen tilattavaa harppiä. On tärkeää muistaa, että harpin käyttö saattaa vaatia yllä selostettua aloitustekniikkaa.



Noudata tarkasti leikkaustaulukoissa annettua lävistyskorkeutta, leikkauskorkeutta ja virta-arvon mukaisia maksimivahvuuksia (kuva 5). Noudata lisäksi plasmaleikkurin liitännään tarkoitettua lisäsetin tuote 441 (tuotteille 334-336) tai tuote 433 (tuotteelle 337) käyttöoppaan ohjeita.

## **4.2 Ritiälävyn leikkaus (SELF-RESTART-toimintatila)**

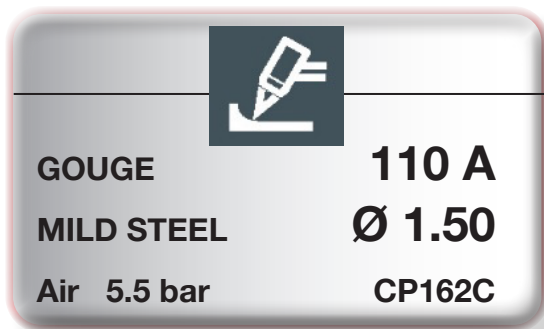
	
<b>SELF RESTART</b>	<b>110 A</b>
<b>MILD STEEL</b>	<b>Ø 1.50</b>
<b>Air 5.5 bar</b>	<b>CP162C</b>

Valitse tämä toimintatila leikatessasi reikä- tai ritiälävynä.

Katso ohjeet materiaalin, kaasun ja leikkausvirran asetukseen sekä toimintapaineen säätöön kappaleesta 4.1. Kun olet suorittanut leikkauksen, pidä näppäintä painettuna. Pilottikaari syttyy automaattisesti uudelleen.

**Käytä tätä toimintatilaa ainoastaan, kun se on välttämätöntä, ettei elektrodi tai suutin kulu turhaan.**

### 4.3 Kaiverrus (GOUGE-toimintatila)



Valitse tila suorittaessasi kaiverrusta. Se on saatavilla ainoastaan käsipolttimelle.

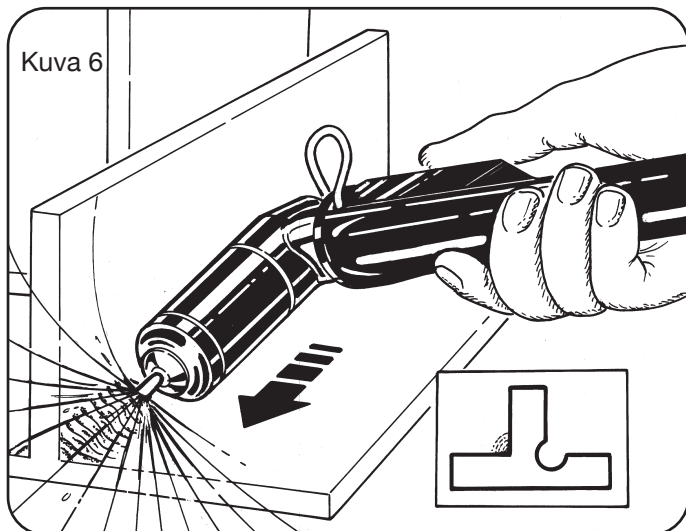
Katso ohjeet materiaalin, kaasun ja leikkausvirran asetukseen sekä toimintapaineen säätöön kappaleesta 4.1.

Tällä toiminnolla voit poistaa virheellisiä hitsejä, irrottaa hitsattuja kappaleita toisistaan, valmistella reunoja, jne. Käytä tämän toiminnon kanssa erityistä suutinta.

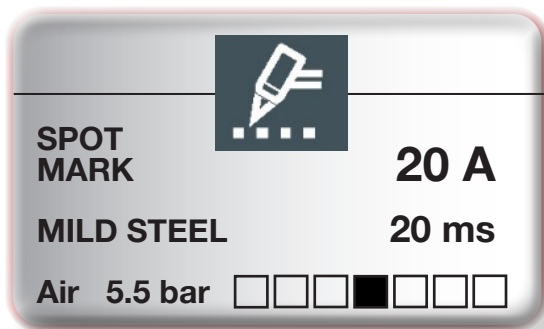
Käytettävä virta-arvo on 50–70 A polttimelle CP70C ja 60–130 A polttimelle CP162C ; arvo riippuu materiaalin paksuudesta ja poistettavasta määrästä. Suorita toimenpide pitämällä poltin kallistettuna (kuva 6) ja siirtämällä sitä lähemmäksi sulaa materiaalia, niin että polttimesta ulostuleva kaasu siirtää sitä etäämmälle.

Polttimen kallistus kappaleeseen nähden riippuu halutusta tunkeutumisesta. Koska sulanut kuona pyrkii prosessin aikana kiinnittymään suuttimen pitimeen ja suojukseen, puhdista ne säännöllisesti välttääksesi ilmiöt (kaksoisvalokaari), jotka tuhoavat suuttimen muutamassa sekunnissa.

Prosessiin sisältyy voimakasta säteilyä (infrapuna ja ultravioletti), joten käyttäjän ja työskentelypaikan lähellä olevien henkilöiden tulee suojautua huolellisesti.



#### 4.4 Pistemerkkkaus (SPOT MARK -Toimintatila) -vain tuotteelle 337



Valitse tämä toimintatila suorittaaksesi pistemerkkkausta.

Katso ohjeet materiaalin, kaasun ja pistemerkkkausvirran asetukseen sekä toimintapaineen säätöön kappaleesta 4.1. Säädä pistemerkkkauksen kesto valitsemalla sitä vastaava kohta ja painamalla säätönuppia **H**, säädä aika.

Pistemerkkkaus on erikoismerkkausta, jossa jälki muodostuu pisteestä viivan tai muun normaalimerkkkaukseen kuuluvan kuvion sijaan.

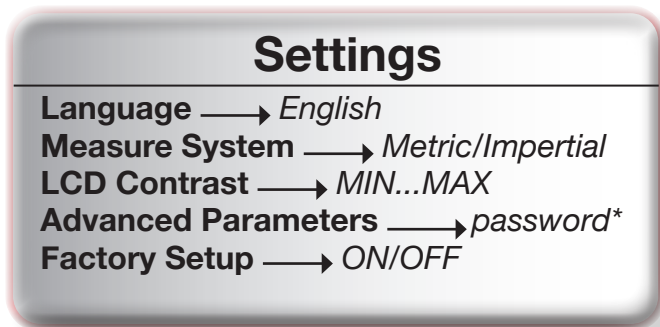
Kun olet asettanut tarvittavat parametrit, voit hallita ja suorittaa pistemerkkkausta suoraan CNC:stä sekä käsi- että suoralla polttimella. Voit säilyttää samat leikkausparametrit ja kulutusosat.

Jos käytössä on suora poltin ja CNC-liittymä on asennettu virtalähteeseen, vastaavien napojen digitaalisen signaalin kautta (katso sähkökaavio) siirrytään leikkaustilasta pistemerkkkaustilaan (CUT -> SPOT MARK), joka osoitetaan näytöllä **N**.

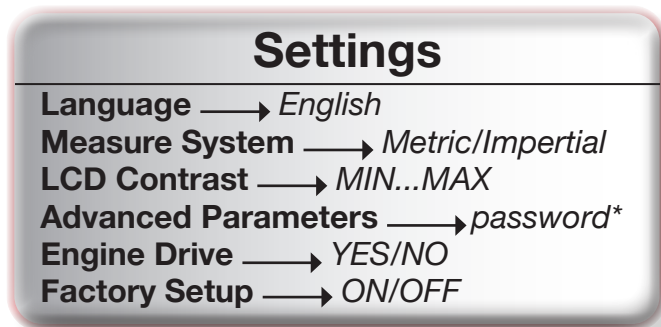
#### 4.5 Lisätoiminnot

Virtalähteelle voidaan asettaa muita parametreja avaamalla toissijaisten toimintojen valikko. Tämä valikko, joka on toistaiseksi ainoastaan englanninkielinen, avataan pitämällä painettuna kuvan 1 nuppia **H** ja käynnistämällä virtalähde: näytöllä **N** näkyy:

Tuotteelle 334-336



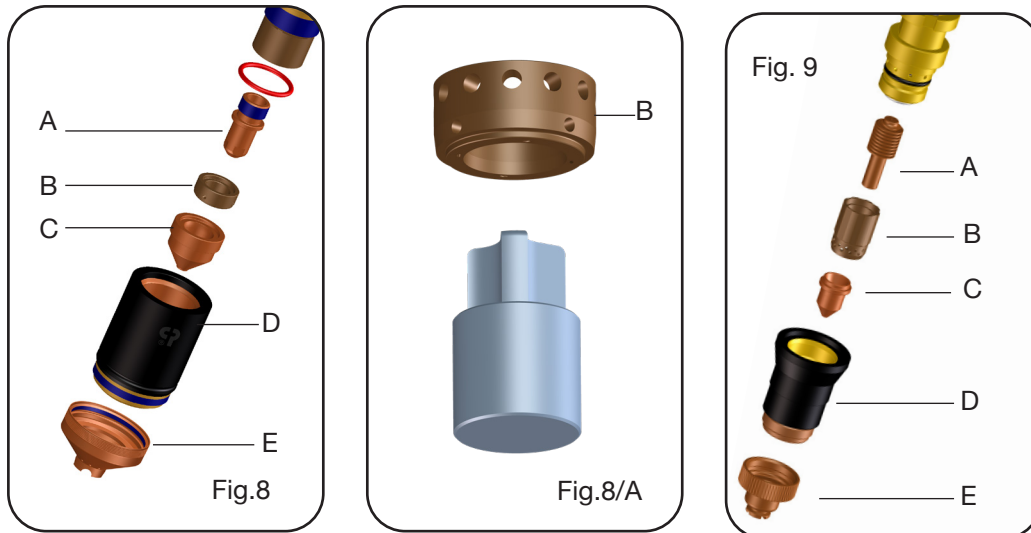
Tuotteelle 337



- Language: kielen valinta (toistaiseksi ainoastaan englanninkielinen)
- Measure System: mittayksikköjärjestelmän valinta; metrijärjestelmä vai brittiläinen järjestelmä. Erityisesti on mahdollista valita näytetäänkö paksuudet ja nopeudet vastaavasti yksikköä "mm" ja "m/min" vai "inch" ja "inch/min" käyttäen.
- LCD Contrast: näytön kontrastitason valinta, minimiarvosta MIN maksimiarvoon MAX kiertämällä kuvan 1 nuppia **H**.
- Advanced Parameters: mahdollisuus muokata virtalähteen eräitä sisäisiä parametreja (suojattu salasanalla: vain valtuutetun henkilökunnan käyttöön)
- Engine Drive: Mahdollisuus valita sähkönsyötön tyyppi. Erityisesti jos virtalähde saa virtansa moottoroidusta generaattorista, on valittava YES
- Factory Setup: jos haluat valita tehdasasetukset, valitse ON

## 5 KULUTUSOSIEN VAIHTO

**TÄRKEÄÄ:** sammuta virtalähde ennen kulutusosien vaihtoja.



Kuviin 8 ja 8/A polttimen CP 162C ja kuvaan 9 polttimen CP 70C osalta viitaten kulutusosia ovat: elektrodi **A**, diffuusi B, suutin **C** ja suuttimen suojus **E**, joiden vaihtaminen suoritetaan suuttimen pitimen **D** irtiruuvaamisen jälkeen. Joskus polttimen CP 162C osalta voi olla tarpeen puhdistaa diffuusi B sisäosa. Tässä tapauksessa käytä erikoistyökälyä kuten kuvassa 8/A. Elektrodi **A** tulee vaihtaa, kun sen keskellä on noin 1,2 mm syvä kuoppa.

**VAROITUS:** älä käytä liiallista voimaa irrottaessasi elektrodiä, vaan irrota se vääntämällä vähitellen voimaa lisäten, kunnes se irtaää kierteistään. Kierrä uusi elektrodi paikalleen välttää liiallista kiristämistä.

Suutin **C** on vaihdettava uuteen kun sen reikä on epäkeskeinen tai suurempi kuin uuden suuttimen. Viivästynyt elektrodi tai suuttimen vaihto aiheuttaa osien ylikuumentumisen mikä lyhentää diffuusi B käyttöikä.

Varmista, että vaihtamisen jälkeen suuttimen pidin **D** on tarpeeksi kireällä.

**HUOMIO:** ruuvaa suuttimen pidin **D** polttimen runkoon vasta kun olet asentanut elektrodi **A**, diffuusi **B**, suuttimen **C** ja suuttimen suojuksen **E**.

**Jos jokin näistä osista puuttuu, aiheuttaa se koneen toimintahäiriön, mikä puolestaan vaarantaa koneen käyttäjän turvallisuuden.**

## 6 HYÖDYLLISIÄ NEUVOJA

- Pyri käyttämään kuivaussuodatinta, jos järjestelmän ilma sisältää huomattavia määriä kosteutta ja öljyä. Tällä vältät kulutusosien liiallisen hapettumisen ja kulumisen, polttimen vaurioitumisen ja leikkausnopeuden ja -laadun alenemisen.

- Ilman epäpuhtaudet edistävät elektrodi ja suuttimen hapettumista ja saattavat vaikeuttaa pilottikaaren sytytystä. Jos näin tapahtuu, puhdista elektrodi kärki ja suuttimen sisäpuoli hienorakeisella hiomapaperilla.

- Varmista ennen uuden elektrodi ja suuttimen asennusta, että ne ovat täysin puhtaat ja rasvattomat.

- Käytä aina alkuperäisiä varaosia, ettei poltin vaurioidu.

## 7 SUOJIENTEN KUVAUS

Laitte on varustettu useilla suojoilla, joiden toiminnasta ilmoitetaan näytöille **N** ilmaantuvalla tunnuksella Err (katso seuraava VIRHEKOODIT-taulukko).

Jotta suojat pysyvät tehokkaina:

- **Älä poista tai oikosulje niitä.**
- **Käytä ainoastaan alkuperäisiä varaosia.**
- **Vaihda laitteen tai polttimen vaurioituneet osat aina alkuperäisiin varaosiin.**
- **Käytä ainoastaan CEBORA-polttimeja tyyppiä CP 162C ja CP 70C.**

<b>VIRHEEN KUVAUS</b>	<b>NÄYTTÖ</b>	<b>MAHDOLLINEN KORJAUS</b>
Vaarallinen jännite	Err 40	Ota yhteys CEBORA-huoltopalveluun.
Polttimen suojausta ei asennettu	Err 50	Asenna suojus
Poltinta ei tunnistettu käynnistettäessä tai virheelinen tunnistus	Err 51	Ota yhteys CEBORA-huoltopalveluun.
Polttimen virhe	Err 88	Ota yhteys CEBORA-huoltopalveluun.
Käynnistyskytkin on painettuna käynnistettäessä	Err 53 (TRG)	Sammuta virtalähde, kytke käynnistyskytkin pois ja käynnistä virtalähde uudelleen.
Elektrodi on kulunut loppuun.	Err 55	Vaihda elektrodi ja suutin
Sähköjännite on annettujen arvojen ulkopuolella.	Err 67	Tarkista sähköjännitteen arvo.
Ylikuumentuminen lähtödiodeissa tai muuntajassa.	Err 73 (TH0)	Älä sammuta virtalähdettä, jotta tuuletin jää käyntiin ja tehostaa jäähdytystä. Normaali toimintatila palautuu automaattisesti lämpötilan palautuessa sallittuihin rajoihin. Jos ongelma ei poistu, ota yhteyttä CEBORA-huoltopalveluun.
Tasavirtasäädin ylikuumentuu (IGBT-yksikkö).	Err 74 (TH1)	Älä sammuta virtalähdettä, jotta tuuletin jää käyntiin ja tehostaa jäähdytystä. Normaali toimintatila palautuu automaattisesti lämpötilan palautuessa sallittuihin rajoihin. Jos ongelma ei poistu, ota yhteyttä CEBORA-huoltopalveluun.
Kaasukanavan paine on alhainen	Err 78 (GAS LO)	Kasvata kaasunpainetta.
Kaasukanavan paine on korkea.	Err 79 (GAS HI)	Laske kaasunpainetta.
Suuttimen pidin on asennettu väärin	Err 80 (OPN)	Varmista, että suuttimen pidin on kierretty paikalleen oikein
CNC on hätätilassa tai sammunut	Err 90 (rob)	Käynnistä CNC, kuittaa hätätila, tarkista virtalähteen ja CNC:n liitäntä.

## 8 LEIKKAUSLAATU

Leikkauslaatuun vaikuttaa useita parametreja ja niiden yhdistelmiä: käyttöoppaassa annetaan määrätyn materiaalin leikkauksen optimaaliset säädöt.

Erilaisiin plasmaleikkureihin asennuksesta ja leikattujen materiaalien erilaisista ominaisuuksista johtuen optimaalisia parametreja saatetaan joutua muuttamaan hieman yllä mainittujen leikkaustaulukoiden tietoihin nähden.

Seuraavat kohdat saattavat auttaa käyttäjää tekemään tarvittavat muutokset leikkauslaadun parantamiseksi.

Kuten leikkaustaulukoissa on näytetty, määrätyn materiaalin eri ainevahvuuksille voidaan käyttää erilaisia leikkausvirtoja.

Jos tavoitteena on tuottavuus, aseta suurin sallittu virta ja sarakkeessa V tuotanto ilmoitettu nopeus.

Tarkista seuraavat kohdat ennen säätöjä:

- poltin on samansuuntainen leikkaustason kanssa
- elektrodi, suutin ja suuttimen suojuksen eivät ole liian kuluneita ja niiden yhdistelmä vastaa valittua työtä
- leikkaussuunta on oikea halutulle kuviolle.

Muista, että paras leikkauspuoli on aina oikeanpuoleinen polttimen liikesuuntaan nähden (käytetyn plasmadiffuusorin reiät ovat myötäsunnassa).

Jos joudut leikkaamaan erittäin paksuja materiaaleja, ole erityisen varovainen lävistysvaiheessa: pyri ennen kaikkea poistamaan sulaneen materiaalin kerääntymät leikkauksen aloitusreiän ympäriltä välttääksesi kaksoisvalokaari-ilmiöt polttimen kulkiessa uudelleen lähtökohdasta. Poista lisäksi aina suuttimen suojuksen tarttunut sulanut metallikuona. Seuraava taulukko sisältää joitakin yleisimpiä ongelmia ja niiden korjaukset

ONGELMA	SYY	KORJAUS
Vino leikkaus	Kulunut elektrodi tai suutin	Vaihda kumpikin.
	Liian suuri kaaren jännite	<i>Pienennä kaaren jännitettä.</i>
	Liian korkea leikkausnopeus	Säädä nopeutta.
Riittämätön tunkeutuminen	Liian korkea leikkausnopeus	Säädä nopeutta.
	Suuttimen halkaisija on liian suuri asetetulle virralle.	Tarkista leikkaustaulukot.
	Työstettävän kappaleen ainevahvuus on liian suuri asetetulle virralle.	Kasvata leikkausvirtaa.
	Maadoituskaapelin sähkökosketus leikkaustasoon ei ole hyvä.	Tarkista, että CNC:hen kiinnitetty maadoitusnapa on kiristetty.
Kuonaa alhaisella nopeudella*	Liian alhainen leikkausnopeus	Säädä nopeutta.
	Liian korkea leikkausvirta	Vähennä leikkausvirtaa.
	Liian pieni kaaren jännite	<i>Kasvata kaaren jännitettä.</i>
Kuonaa korkealla nopeudella**	Liian korkea leikkausnopeus	Säädä nopeutta.
	Liian alhainen leikkausvirta	Kasvata leikkausvirtaa.
	Liian suuri kaaren jännite	<i>Pienennä kaaren jännitettä.</i>
Pyöristetty leikkausreuna	Liian korkea leikkausnopeus	Säädä nopeutta.
	Liian suuri kaaren jännite	<i>Pienennä kaaren jännitettä.</i>

\* Alhaisella nopeudella syntyvä kuona (low speed dross) on paksua, muodoltaan pallomaista ja helposti poistettavaa. Leikkausura (kerf) on leveähkö. Leikkausura (kerf) on leveähkö.

\*\* Korkealla nopeudella syntyvä kuona (high speed dross) on ohutta ja vaikeasti poistettavaa. Erittäin korkealla nopeudella syntyvä leikkausreuna on rosainen.



## 9 HUOLTO JA KORJAUS

Ainoastaan ammattitaitoiset henkilöt saavat huoltaa laitetta standardin CEI 26-29 (IEC 60974-4) mukaan.

### 9.1 Virtalähteen ja polttimen huolto

Virtalähteen ja polttimen asianmukainen huolto takaa parhaan mahdollisen suorituskyvyn ja pidentää kaikkien komponenttien käyttöikää, kulutusosat mukaan lukien.

Suorita seuraavassa taulukossa luetellut toimenpiteet.

<i>AIKAVÄLI</i>	<i>HUOLTOTYÖT</i>
Päivittäin	<ul style="list-style-type: none"><li>• Tarkista syöttökaasujen oikea paine.</li></ul>
Viikottain	<ul style="list-style-type: none"><li>• Tarkista, että virtalähteen tuulettimet toimivat asianmukaisesti.</li><li>• Puhdista polttimen kierteet ja tarkista, ettei niissä ole merkkejä ruosteesta tai sähköpurkauksista</li></ul>
Kuukausittain	<ul style="list-style-type: none"><li>• Tarkista, ettei polttimen kaapelissa ole rikkoutumia, hiertymiä tai vuotoja</li><li>• Tarkista, ettei virtalähteen virtakaapelissa ole rikkoutumia tai hiertymiä.</li></ul>
Puolivuositain	<ul style="list-style-type: none"><li>• Puhdista ilmansuodatin ja tarkista, ettei astiassa E ole lauhdetta</li><li>• Vaihda polttimen O-renkaat. Tilaa setti (tuote 1398 polttimelle CP 162C tai tuote 2002 polttimelle CP 70C).</li></ul>

Jos huomaat tarkistuksessa liiallisesti kuluneen tai virheellisesti toimivan komponentin, ota yhteys CEBORA-huolto-palveluun.

Pyydä ammattitaitoista henkilöä suorittamaan virtalähteen sisäisten osien huolto.

Suorita ennen kaikkea määräajoin seuraavassa luetellut toimenpiteet.

- Puhdista sisäpuoli paineilmalla (puhdas, kuiva ja öljytön) poistaaksesi pölykerääntymät.  
Jos mahdollista, käytä imuria.
- Puhdista erityisesti IGBT- ja diodiyksikön jäähdyttimet paineilmalla suuntaamalla ilmasuihku niihin.
- Tarkista, että sähköliittimet ovat kireällä ja etteivät ne ole ylikuumentuneet.

Tarkista, ettei sisäisessä paineilmajärjestelmässä ole rikkoutumia tai vuotoja.

Tarkista lisäksi määräajoin järjestelmän maadoitus.

### 9.2 Korjauksen jälkeen

Järjestä kaapelit korjauksen jälkeen tarkasti uudelleen, niin että laitteen ensiö- ja toisiopuoli on eristetty varmasti toisistaan. Älä anna kaapeleiden koskettaa liikkuvia tai toiminnan aikana kuumenevia osia.

Älä anna kaapeleiden tai kaasuletkujen koskettaa liikkuvia tai toiminnan aikana kuumenevia osia.

Asenna kaikki nippusiteet takaisin alkuperäisille paikoilleen, ettei johtimen tahaton rikkoutuminen aiheuta liitääntä ensiö- ja toisiopuolen välillä.

Asenna lisäksi ruuvit ja hammasaluslaatat takaisin alkuperäisille paikoilleen.

**OVERSIGT**

<b>1</b>	<b>SYMBOLER.....</b>	<b>152</b>
1.1	ADVARSELSSKILT KODE 3098464 .....	152
<b>2</b>	<b>GENEREL BESKRIVELSE.....</b>	<b>153</b>
2.1	BESKRIVELSE AF APPARATET.....	153
2.2	FORKLARING TIL DE TEKNISKE DATA DER FINDES PÅ MASKINENS TYPESKILT.....	157
2.3	GAS: SPECIFIKATIONER OG DRIFTSBETINGELSER .....	161
<b>3</b>	<b>INSTALLATION .....</b>	<b>161</b>
3.1	UDPAKNING OG PLACERING.....	161
3.2	MONTERING AF BRÆNDER .....	161
3.3	IBRUGTAGNING .....	161
<b>4</b>	<b>ANVENDELSE.....</b>	<b>162</b>
4.1	SKÆRING (ARBEJDSFUNKTIONEN "CUT").....	163
4.2	SKÆRING PÅ RISTER (ARBEJDSFUNKTIONEN "SELF-RESTART").....	164
4.3	FLAMMEHØVLING (ARBEJDSFUNKTIONEN "GOUGE") .....	165
4.4	PUNKTMÆRKNING (ARBEJDSFUNKTIONEN "SPOT MARK") - KUN FOR ART. NR. 337.....	166
4.5	EKSTRAFUNKTIONER.....	166
<b>5</b>	<b>UDSKIFTNING AF FORBRUGSMATERIALER .....</b>	<b>167</b>
<b>6</b>	<b>PRAKTISKE RÅD .....</b>	<b>167</b>
<b>7</b>	<b>BESKRIVELSE AF BESKYTTELSENE .....</b>	<b>168</b>
<b>8</b>	<b>SKÆREKVALITET .....</b>	<b>169</b>
<b>9</b>	<b>VEDLIGEHOLDELSE OG REPARATION.....</b>	<b>170</b>
9.1	VEDLIGEHOLDELSE AF STRØMKILDE OG SVEJSESLANGE .....	170
9.2	RÅD DER SKAL TAGES I BRUG VED ET REPARATIONSINDGREB.....	170

**VIGTIGT:** FØR DU TAGER APPARATET I BRUG, SKAL DU LÆSE DENNE MANUAL OMHYGGELIGT OG SØRGE FOR, AT DU FORSTÅR DEN.

**VIGTIGT:** Før du læser denne instruktionsmanual, skal du læse anvisningerne i manualen **Generelle anvisninger 3301151** omhyggeligt og sørge for, at du forstår dem.

#### Ophavsret.

Ophavsretten til denne brugsanvisning tilfalder fabrikanten. Teksten og illustrationerne stemmer overens med apparatets tekniske udstyr på trykkesøjledet, med forbehold for ændringer. Det er ikke tilladt at gengive nogen dele af denne udgivelse, gemme dem i et lagringssystem eller videreformidle dem til tredjemand i hvilken som helst form og med hvilket som helst hjælpemiddel uden forudgående skriftlig tilladelse dertil fra fabrikanten. Vi modtager gerne oplysninger om eventuelle fejl og forslag til, hvordan vi kan forbedre denne instruktionsmanual.

Denne manual skal altid opbevares til senere brug på det sted, hvor apparatet anvendes.

Apparatet må udelukkende anvendes til svejse- eller skærearbejde. Undlad at anvende dette apparat til opladning af batterier, optøning af rør eller igangsætning af motorer.

Dette apparat må kun installeres, anvendes, vedligeholdes og repareres af erfarne, uddannede medarbejdere. Med erfarne medarbejdere menes personer, der er i stand til at vurdere det tildelte job og genkende eventuelle risici takket være deres faglige uddannelse, viden og erfaring.

*Hvilken som helst anvendelse, der afviger fra disse udtrykkelige anvisninger, og som sker på en anden måde eller en måde, der strider mod anvisningerne i denne udgivelse, betragtes som uhensigtsmæssig. Fabrikanten fralægger sig hvilket som helst ansvar i tilfælde af uhensigtsmæssig anvendelse, der kan forårsage personulykker og eventuelle funktionsforstyrrelser i anlægget.*

*Denne ansvarsfraskrivelse accepteres af brugeren, når anlægget sættes i drift.*

*Fabrikanten har hverken mulighed for at kontrollere, om denne instruktionsmanual overholdes, eller apparatets installations-, drifts-, anvendelses- og vedligeholdelsesforhold og -metoder.*

Forkert udførelse af installationen kan medføre materielle skader og eventuelt personskader. Fabrikanten fralægger sig ethvert ansvar for tab, skader og omkostninger, der skyldes eller på hvilken som helst måde kan forbindes med forkert installation, fejlfunktion eller uhensigtsmæssig anvendelse og vedligeholdelse.

Det er ikke tilladt at parallelforbinde to eller flere strømkilder.

Før parallelforbindelse af flere strømkilder skal der indhentes en skriftlig tilladelse fra CEBORA, der i henhold til den gældende lovgivning på produktmateriale- og sikkerhedsområdet vil fastsætte fremgangsmåderne og betingelserne for den anvendelse, der anmodes om.

Installationen og styringen af apparatet/anlægget skal overholde kravene i IEC EN 60974-4.

Ansvar for bundet med driften af dette anlæg er udtrykkeligt begrænset til anlæggets funktion. Fabrikanten fraskriver sig udtrykkeligt ethvert andet, yderligere ansvar. Brugeren accepterer denne ansvarsfraskrivelse, når anlægget sættes i drift.

Fabrikanten har hverken mulighed for at kontrollere, om denne instruktionsmanual overholdes, eller apparatets installations-, drifts-, anvendelses- og vedligeholdelsesforhold og -metoder, der fremgår af instruktionsmanual 3301151.

Forkert udførelse af installationen kan medføre materielle skader og dermed personskader. Fabrikanten fralægger sig derfor ethvert ansvar for tab, skader og omkostninger, der skyldes eller på hvilken som helst måde kan forbindes med forkert installation, fejlfunktion eller uhensigtsmæssig anvendelse og vedligeholdelse.

Svejse-/skærestrømkilden er i overensstemmelse med de standarder, der er angivet på selve strømkildens typeskilt. Det er tilladt at anvende svejse-/skærestrømkilden indbygget i automatiske eller halvautomatiske anlæg.

Det påhviler anlæggets installatør at undersøge, om alle de komponenter, der anvendes i anlægget, er fuldstændigt kompatible og fungerer korrekt. Af denne årsag fralægger Cebora S.p.a sig hvilket som helst ansvar for funktionsfejl/ skader, både på sine svejse-/skærestrømkilder og anlæggets komponenter, der skyldes, at installatøren har udeladt at foretage disse tjek.

Cebora påtager sig ikke noget ansvar for typografiske fejl, stavfejl eller fejl i denne manuals indhold.

# 1 SYMBOLER

	<b>FARE</b>	Angiver en situation med <b>overhængende</b> fare, der kan forårsage alvorlige personskader.
	<b>BEMÆRK</b>	Angiver en situation med <b>potentiell</b> fare, der vil kunne forårsage alvorlige personskader.
	<b>PAS PÅ</b>	Angiver en situation med potentiell fare, der kan forårsage lettere personskader og materielle skader på anlægget, hvis anvisningerne ikke overholdes.
<b>ADVARSEL!</b>		Giver brugeren vigtige oplysninger, hvis tilsidesættelse kan forårsage skader på udstyret
<b>ANVISNING</b>		Procedure, der skal følges for at opnå en optimal anvendelse af apparatet

Alt efter feltets farve kan arbejdet indebære en situation af typen: FARE, BEMÆRK, PAS PÅ, ADVARSEL eller ANVISNING.

## 1.1 Advarselsskilt kode 3098464

Den følgende nummererede tekst svarer til skiltets nummererede bokse.

1. Gnisterne der fremprovokeres af skæringen kan forårsage eksplosioner eller brande.



- 1.1 Hold de antændelige materialer fjernt fra skæreområdet.
- 1.2 Gnisterne der fremprovokeres af skæringen kan forårsage ulykker. Hav en brandslukker lige i nærheden og lad en person være klar til at bruge den.
- 1.3 Skær aldrig lukkede beholdere.
2. Lysbuen kan fremprovokere læsioner og forbrændinger.
  - 2.1 Sluk den elektriske forsyning inden brænderen afmonteres.
  - 2.2 Hold aldrig materialer i nærheden af skærestrækningen.
  - 2.3 Vær iført en komplet kropsbeskyttelse.
3. De elektriske stød der fremprovokeres fra brænderen eller fra kablet kan være dødelige. Man skal beskytte sig på en passende måde mod farlige stød.
  - 3.1 Vær iført isolerende handsker. Vær ikke iført fugtige eller beskadigede handsker.
  - 3.2 Vær sikker på at være isoleret fra stykket der skal skæres og fra grunden.
  - 3.3 Frakobl forsyningskablets stik inden man skal arbejde på maskinen.
4. Indånding af uddunstning der produceres under skæringen kan være sundhedsfarligt.
  - 4.1 Hold hovedet fjernt fra uddunstningen.
  - 4.2 Anvend et anlæg med forceret ventilation eller med lokalt aftræk for at fjerne uddunstningen.
  - 4.3 Brug en sugepumpe for at fjerne uddunstningen.
5. Lysbuen kan ødelægge synet og forvolde forbrændinger på huden. Operatøren skal derfor beskytte øjnene med svejseglas med en styrke svarende til eller højere end DIN 11. Operatøren skal også bære visir.
  - 5.1 Vær iført sikkerhedshjelm og -briller. Brug passende beskyttelse til ørerne og kittel med opknappet hals. Brug en filtrerende ansigtsmaske med en korrekt gradation. Vær iført en komplet kropsbeskyttelse.
6. Læs vejledningerne inden maskinen bruges eller inden der foretages en hvilken som helst operation på den.
7. Fjern ikke eller tildæk ikke advarselsskiltene.

## **2 GENEREL BESKRIVELSE**

Dette apparat er en strømgenerator med en konstant jævnstrømskilde, der er designet til skæring af elektrisk ledende materialer (metaller og legeringer) vha. en plasmalysbueprocedure. Plasmagas kan være luft eller nitrogen.

Sammen med svejse slangen udgør den et anlæg til plasmaskæring med enkeltgas (luft eller kvælstof), som styres af mikroprocessoren og som er i stand til at udsende en maks. strøm på 70 A @ X 60 % (art.334) , 110 A @ X 50 % (art.336), 130 A @ X 50 % (art.337).

Der findes forskellige sæt af forbrugsmaterialer afhængigt af skærestrømmen. De er kalibreret og testet til at opnå den maksimale skærekvalitet.

### **2.1 Beskrivelse af apparatet**

(Fig. 1 og 1/A)

- A) Forsyningskabel
- B) Funktionsafbryder
- C) Samlestykke til gasforsyning (med gevind 1/4" gas hun)
- D) Drejeknap til regulering af gstryk
- E) Bakke til kondensopsamling
- F) Konnektor til grænseflade (ved efterspørgsel)
- G) Udtag til jordledning
- H) Drejeknap til valg og justering af skæreparametre
- J) Fast samlestykke til svejse slange
- K) Beskyttelse til svejse slangentilkobling
- M) Mobilt samlestykke til svejse slange
- N) Display til visning af skæreparametre og andet

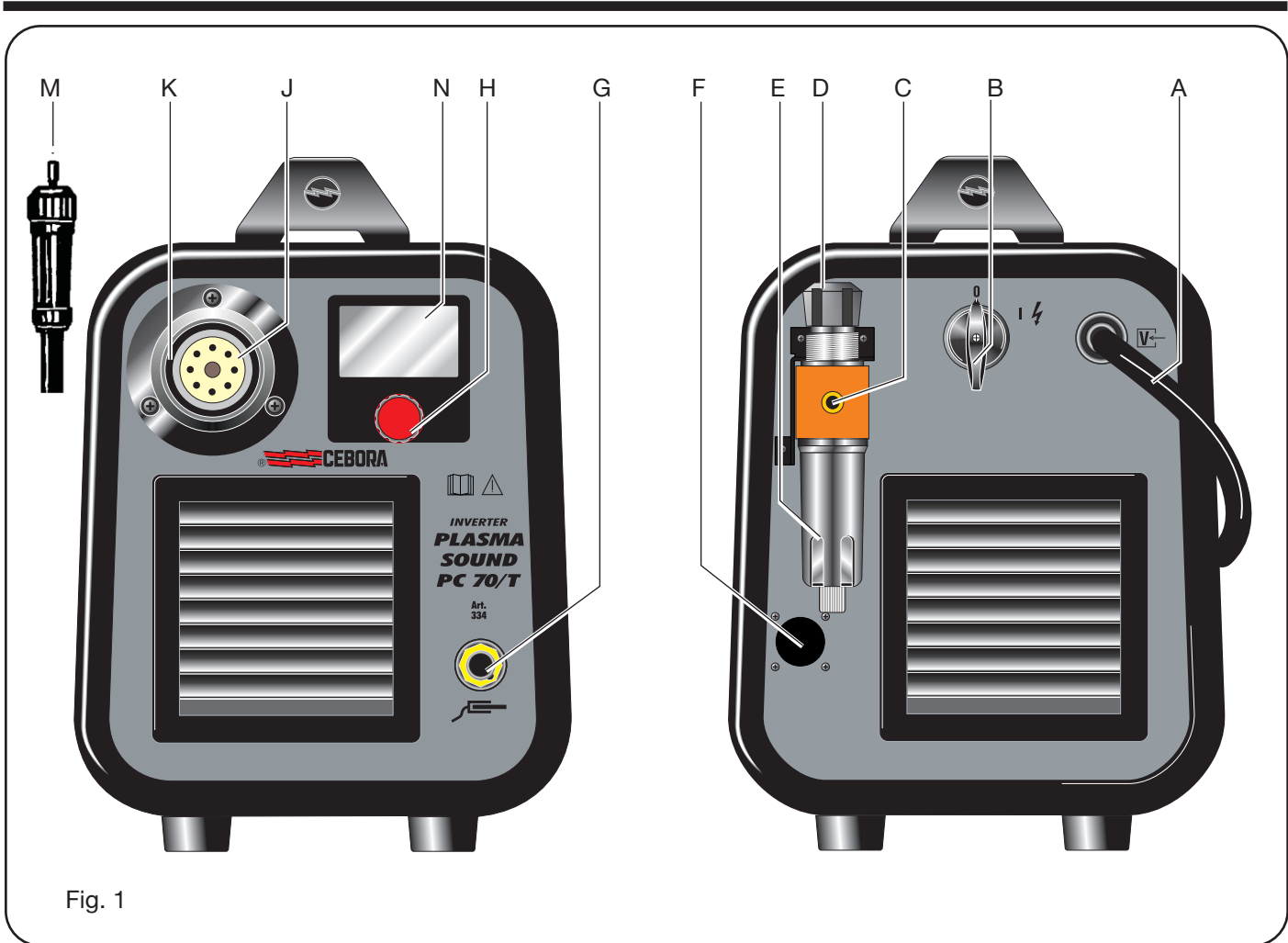


Fig. 1

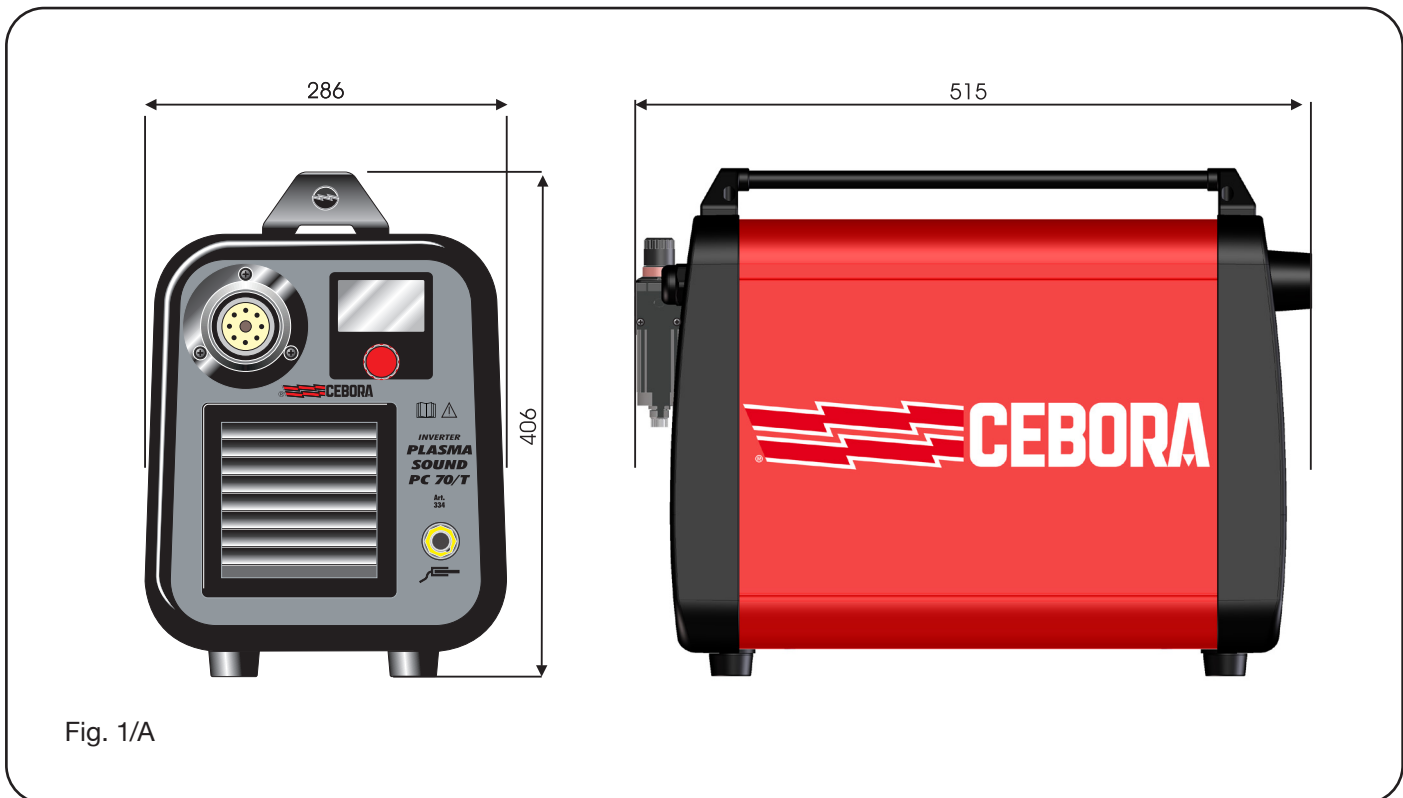


Fig. 1/A

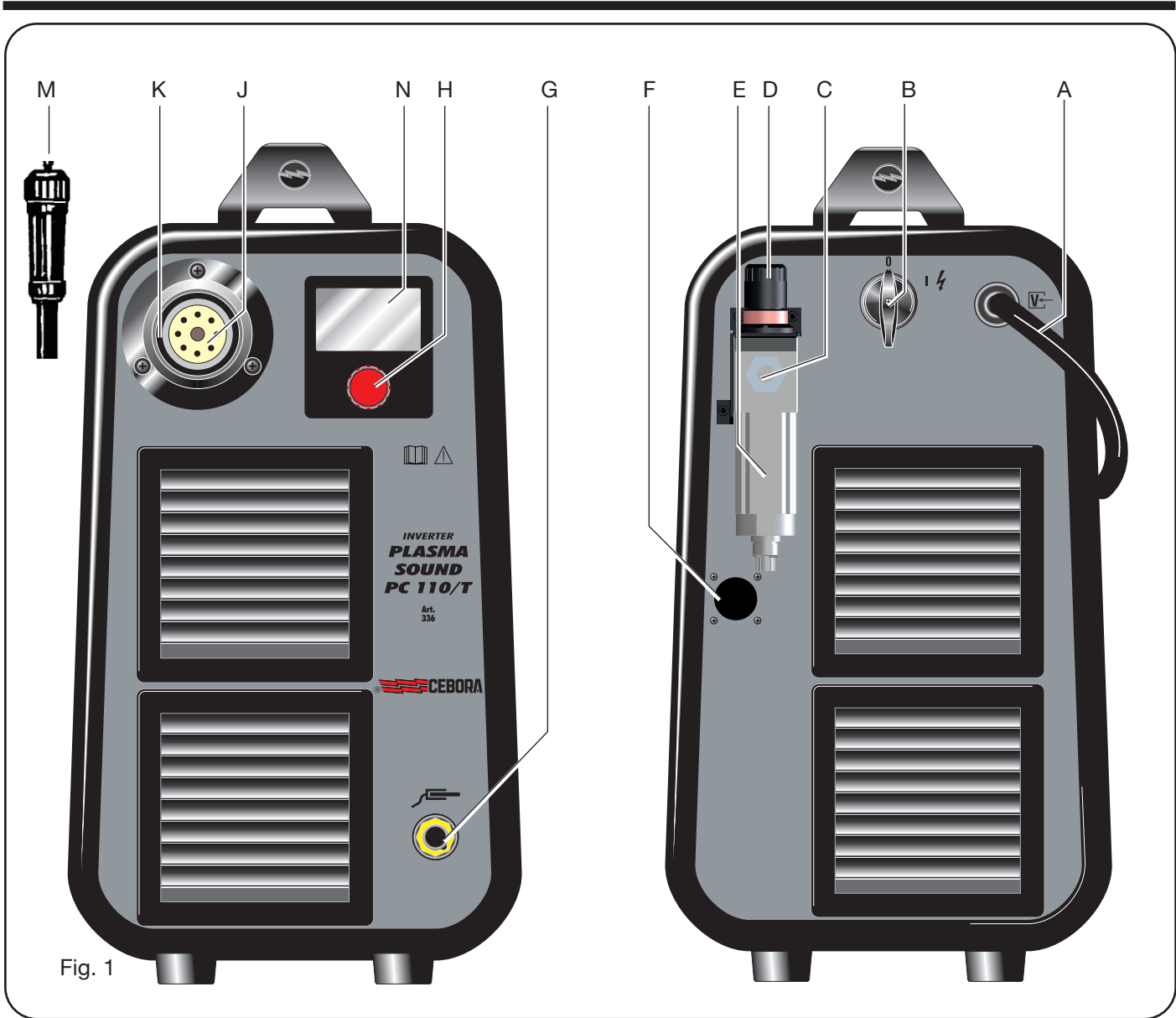


Fig. 1

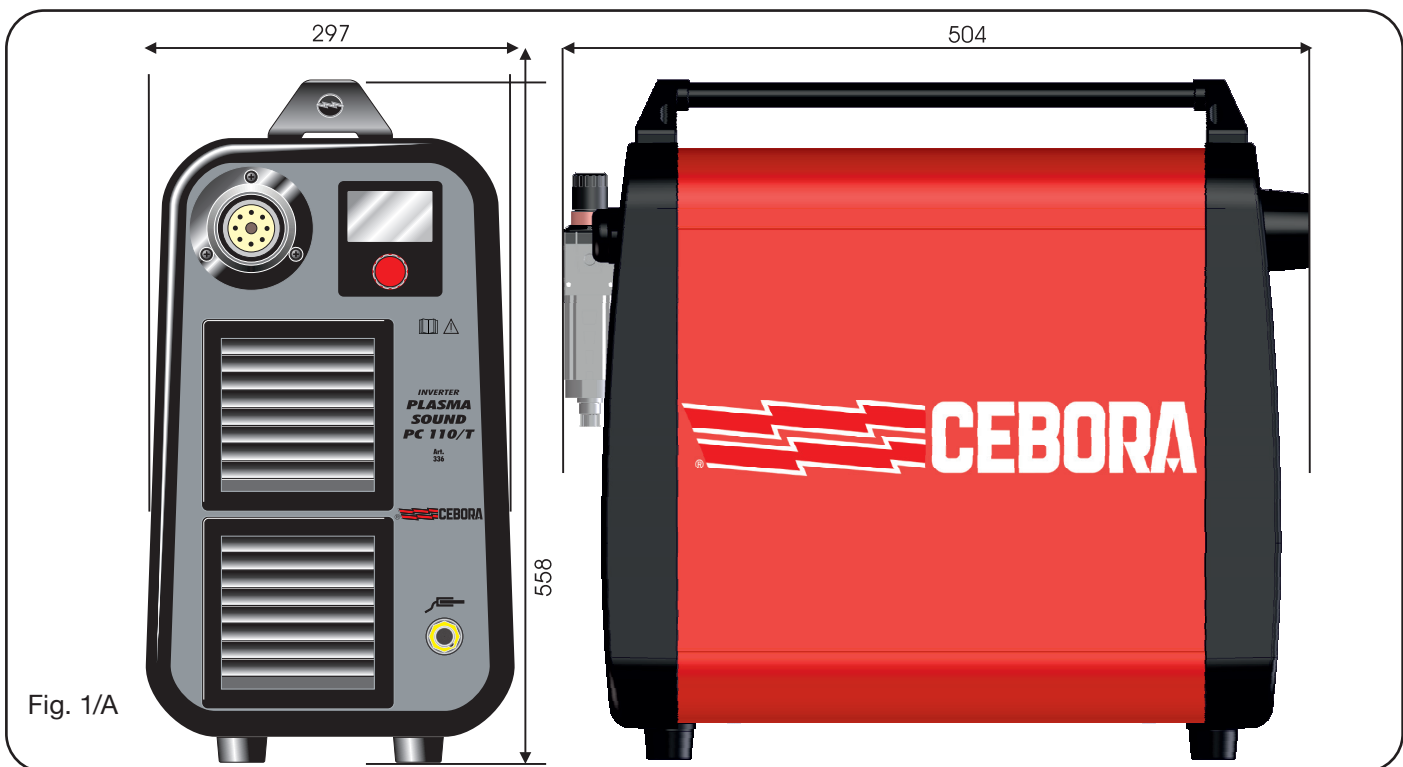


Fig. 1/A

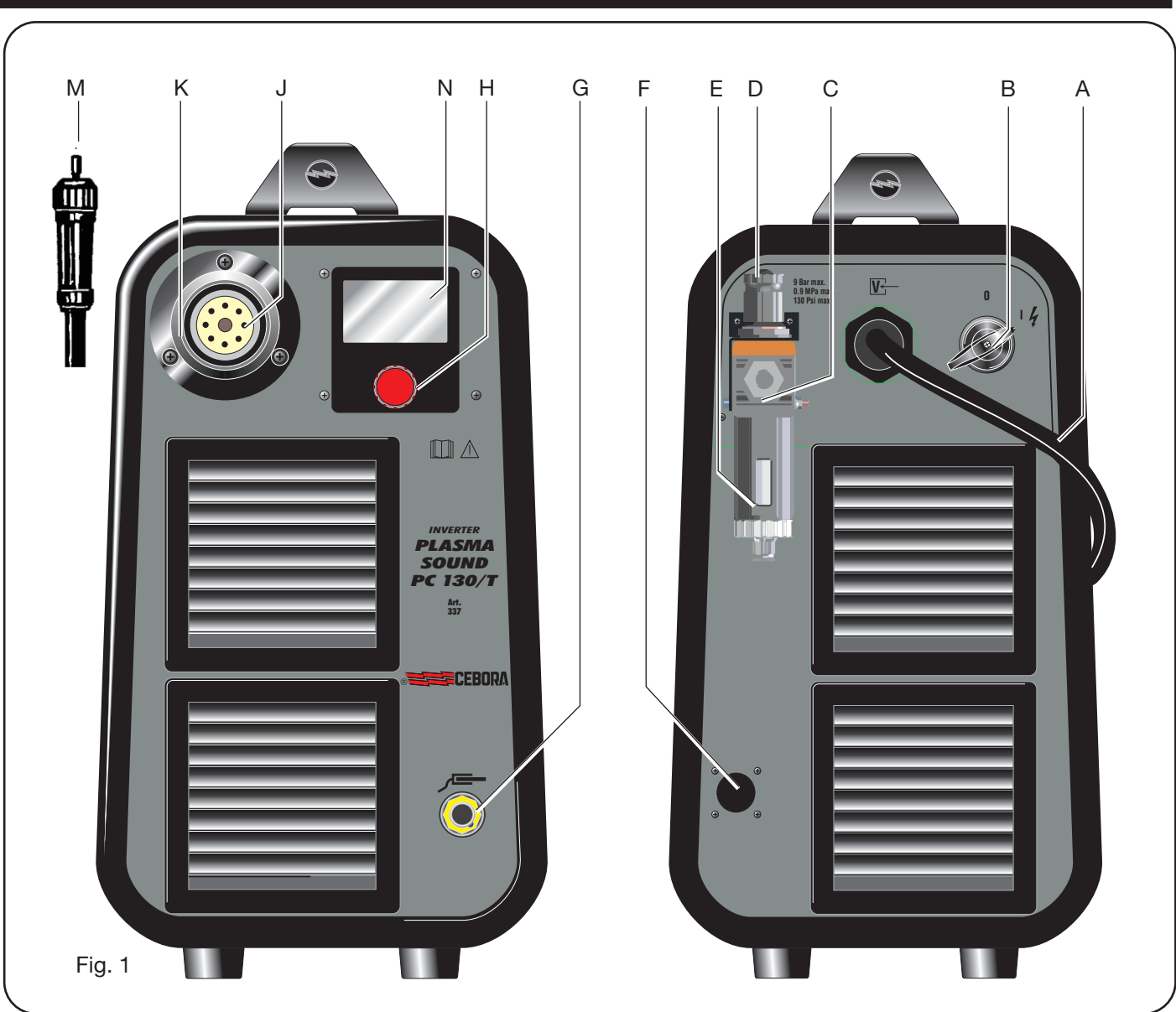


Fig. 1

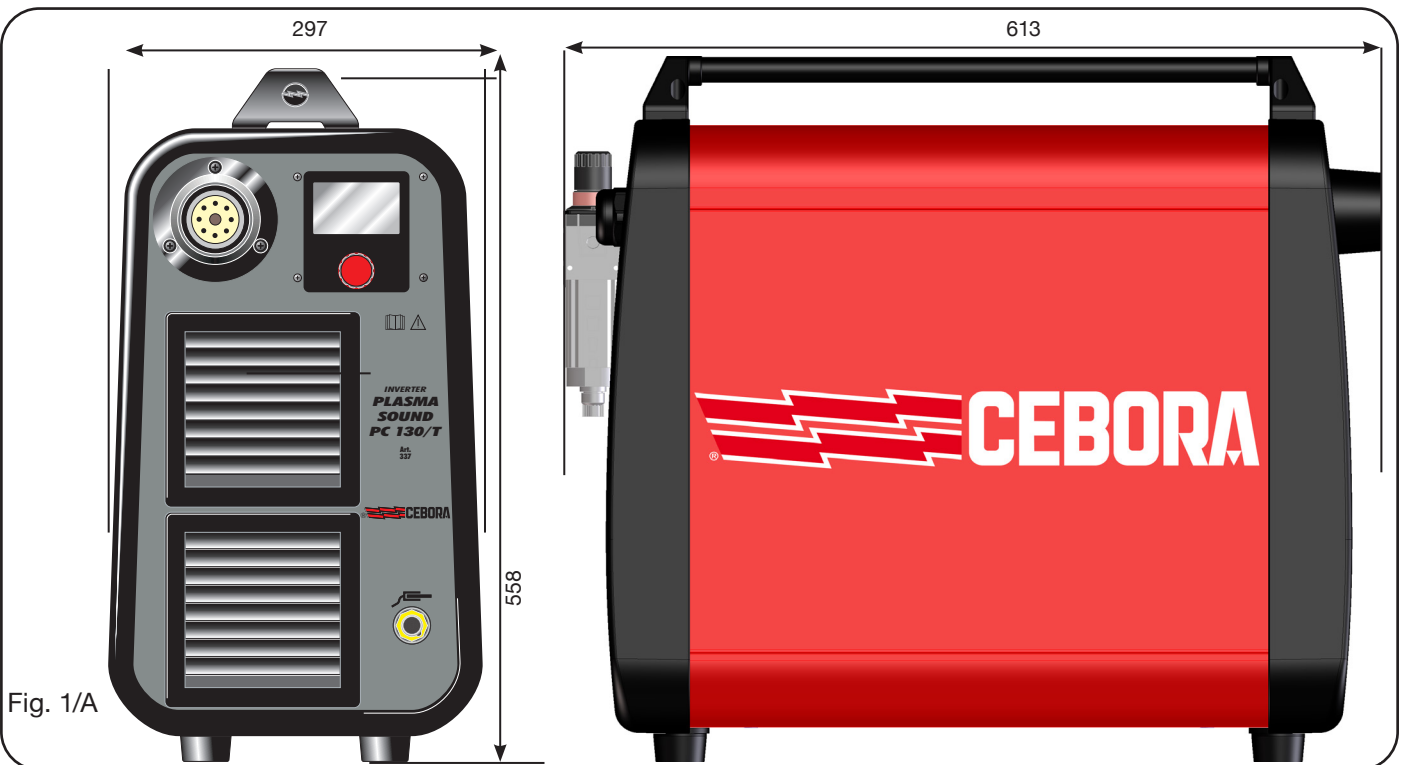
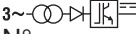





Fig. 1/A



## 2.2 Forklaring til de tekniske data der findes på maskinens typeskilt

	Trefaset statisk frekvensomformer-transformator-ensretter.
N°.	Matrikelnummer der skal nævnes ved enhver efterspørgsel til apparatet.
	Nedadgående karakteristika.
	P.A.C. Egnet til plasmaskæring.
torch type	Brænder type der kan bruges til dette apparat.
U0	Sekundær tomgangsspænding (topværdi).
X	Procentvis driftsfaktor. Udtrykker procentdel af 10 minutter hvor apparatet kan arbejde ved en bestemt strøm uden overophedning.
I2	Skærestrøm.
U2	Sekundær spænding med skærestrøm I2. Denne spænding afhænger af afstanden mellem dyse og emnet der skal skæres. <b>Hvis denne afstand også forøges vil skærespændingen også forøges og driftsfaktor X% kan formindskes.</b>
U1	Nominel forsyningsspænding.
3~ 50/60Hz	Trefaseforsyning 50 eller 60 Hz
I1 max.	Er den maksimale absorberede strømværdi
I1 eff.	Er den maksimale absorberede værdi af den aktive strøm ved betragtning af driftsfaktoren
IP21	Beklædningens beskyttelsesgrad. Grad 1 som andet ciffer betyder at dette apparat ikke er egnet til udendørs arbejde
	Egnet til at arbejde i miljøer med øget risi

### BEMÆRK:

- 1-Apparatet er egnet til at arbejde i omgivelser med kontaminationsgrad 3. (Vedi IEC 60664).
- 2-Dette udstyr opfylder kravene i standarden IEC 61000-3-12, forudsat at systemets maks. tilladte impedans  $Z_{max}$  er lavere end eller lig med  $98\text{ m}\Omega$  (art. nr. 334) eller  $66\text{ m}\Omega$  (art. nr. 336) eller  $22\text{ m}\Omega$  (art. nr. 337) i grænsefladepunktet mellem brugerens system og det offentlige system. Det påhviler udstyrets installatør eller bruger at garantere, eventuelt efter henvendelse til elforsyningsselskabet, at udstyret er tilsluttet en forsyningskilde med maks. impedans  $Z_{max}$  for systemet, der er lavere end eller lig med  $98\text{ m}\Omega$  (art. nr. 334) eller  $66\text{ m}\Omega$  (art. nr. 336) eller  $22\text{ m}\Omega$  (art. nr. 337)

**Varenr. 334**

Netspænding (U1)	208 V	220 V	230 V	400 V	440 V
Netsikring (med forsinket virkning)	20 A			12 A	
Maks. effektforbrug	12,0 kVA				
Skærestrømsinterval	20 ÷ 70 A				
	50 A @ 100 %			60 A @ 100 %	
Skærestrøm 10 min/40°C (IEC60974-1)	60 A @ 60 %			70 A @ 60 %	
	70 A @ 35 %				
Tomgangsspænding (U0)	278 V	292 V	305 V	263 V	288 V
driftstemperatur	-10°C ÷ 40°C				
Transport- og lagringstemperatur	-25°C ÷ 55°C				
CEBORA-brændere	CP70C / CP162C				
Skærestrøm (I2)	70 A				
Skærespænding (U2)	140 V				
Maks. reel forsyningsstrøm (I1 eff max)	21 A			14 A	
Tolerance for netspænding	± 10%				
Netfrekvens	50/60 Hz				
Nettilslutning Zmax @ U1=400 V	-	-	-	≤ 98 mΩ	-
ydelse @ U1=400 V	-	-	-	≥ 85 %	-
Forbrug i inaktiv tilstand	-	-	-	≤ 50 W	-
Overspændingsklasse	III				
Forureningsgrad (IEC 60664-1)	3				
Beskyttelsesgrad IP	IP23S				
Afkølingstype	AF				
Elektromagnetisk kompatibilitetsklasse	A				
Maks. gasindløbstryk	0,9 MPa / 9 bar / 130 psi				
Mærke	CE S				
Mål LxBxH	286 mm x 515 mm x 406 mm				
Vægt	26 kg				

**Varenr. 336**

Netspænding (U1)	208 V	220 V	230 V	400 V	440 V
Netsikring (med forsinket virkning)	32 A			25 A	
Maks. effektforbrug	20,5 kVA				
Skærestrøminterval	20 ÷ 110 A				
	60 A @ 100 %			90 A @ 100 %	
Skærestrøm 10 min/40°C (IEC60974-1)	65 A @ 60 %			95 A @ 60 %	
	80 A @ 35 %			110 A @ 50 %	
Tomgangsspænding (U0)	280 V	296 V	310 V	277 V	305 V
driftstemperatur	-10°C ÷ 40°C				
Transport- og lagringstemperatur	-25°C ÷ 55°C				
CEBORA-brændere	CP70C / CP162C				
Skærestrøm (I2)	80 A			110 A	
Skærespænding (U2)	140 V				
Maks. reel forsyningsstrøm (I1 eff max)	30 A			23 A	
Tolerance for netspænding	± 10%				
Netfrekvens	50/60 Hz				
Nettilslutning Zmax @ U1=400 V	-	-	-	≤ 66 mΩ	-
ydelse @ U1=400 V	-	-	-	≥ 85 %	-
Forbrug i inaktiv tilstand	-	-	-	≤ 50 W	-
Overspændingsklasse	III				
Forureningsgrad (IEC 60664-1)	3				
Beskyttelsesgrad IP	IP23S				
Afkølingstype	AF				
Elektromagnetisk kompatibilitetsklasse	A				
Maks. gasindløbstryk	0,9 MPa / 9 bar / 130 psi				
Mærke	CE S				
Mål LxBxH	297 mm x 504 mm x 558 mm				
Vægt	34 kg				

**Varenr. 337**

Netspænding (U1)	208 V	220 V	230 V	400 V	440 V
Netsikring (med forsinket virkning)	50 A			32 A	
Maks. effektforbrug	22,0 kVA				
Skærestrøminterval	20 ÷ 130 A				
	105 A @ 100 %			125 A @ 100 %	
Skærestrøm 10 min/40°C (IEC60974-1)	125 A @ 60 %			130 A @ 80 %	
	130 A @ 50 %				
Tomgangsspænding (U0)	345 V	365 V	382 V	334 V	365 V
driftstemperatur	-10°C ÷ 40°C				
Transport- og lagringstemperatur	-25°C ÷ 55°C				
CEBORA-brændere	CP70C / CP162C				
Skærestrøm (I2)	130 A				
Skærespænding (U2)	160 V				
Maks. reel forsyningsstrøm (I1 eff max)	50 A			34 A	
Tolerance for netspænding	± 10%				
Netfrekvens	50/60 Hz				
Nettilslutning Zmax @ U1=400 V	-	-	-	≤ 22 mΩ	-
ydelse @ U1=400 V	-	-	-	≥ 85 %	-
Forbrug i inaktiv tilstand	-	-	-	≤ 50 W	-
Overspændingsklasse	III				
Forureningsgrad (IEC 60664-1)	3				
Beskyttelsesgrad IP	IP23S				
Afkølingstype	AF				
Elektromagnetisk kompatibilitetsklasse	A				
Maks. gasindløbstryk	0,9 MPa / 9 bar / 130 psi				
Mærke	CE S				
Mål LxBxH	297 mm x 613 mm x 558 mm				
Vægt	40 kg				

**BEMÆRK:**

I henhold til den ovenstående tabel skal elpanelet, der sørger for strøm til strømkilden, dimensioneres korrekt. Hvis man ønsker at anvende et trefaset elpanel på 400 V med stik på 32 A, er det nødvendigt at reducere skærestrommen til 120 A.

## 2.3 Gas: specifikationer og driftsbetingelser

Nedenfor angives specifikationerne for de anvendte gasser med angivelse af den respektive renhed og driftsbetingelserne:

Anvendte gasser	Koncentration	Maks. indgangstryk	Kapacitet
Luft	Ren, tør og uden olie jf. standard ISO 8573-1:2010. Klasse 1.4.2 (partikler – vand – olie)*	0.9 MPa (9 bar/ 130 psi)	250 L/min
Kvælstof	99.997%	0.9 MPa (9 bar/ 130 psi)	250 L/min

\* Standard ISO 8573-1:2010 fastsætter følgende for klasse 1.4.2:

- **Partikler:** ≤ 20.000 faste partikler på 0,1-0,5 µm pr. m<sup>3</sup> luft; ≤ 400 faste partikler på 0,5-1,0 µm pr. m<sup>3</sup> luft; ≤ 10 faste partikler på 1,0-5,0 µm pr. m<sup>3</sup> luft.
- **Vand:** Dugpunktet i tryklufte skal være lig med eller lavere end 3 °C.
- **Olie:** Den samlede koncentration af olie skal være lavere end eller lig med 0,1 mg pr. m<sup>3</sup> luft

## 3 INSTALLATION

### 3.1 Udpakning og placering

**Benyt passende udstyr til løft og transport.**

**For art. 337**

Strømkilden inklusiv træpalle vejer ca. 45 kg. Benyt passende udstyr til løft og flytning heraf.

Sådan fjernes træpallen som er en del af emballagen:

- Fjern fæstningsbåndene
- Fjern papemballagen

Løft strømkilden sammen med en anden person eller ved hjælp af en gaffeltruck. I sidstnævnte tilfælde er det nødvendigt at følge alle sikkerhedsforskrifter angivet af fabrikanten af gaffeltrucken.

Strømkilden har et luftindtag på bagsiden og luften sendes ud gennem ristene på forsiden. Placér strømkilden således, at der er et stort ventilationsområde omkring den, og sørg for at der er min. 1 meter til eventuelle vægge.

Stab ikke strømkilden oven på andre genstande, og undgå at placere andre objekter oven på den.

Placér strømkilden på et forholdsvis plant underlag (hældningen må under ingen omstændigheder overstige 10°)

### 3.2 Montering af brænder

Efter at have isat det mobile samlestykke **M** i beskyttelsen **K**, skal man sætte det i det faste samlestykke **J**, ved at skrue klemringen på samlestykke **M** helt i bund for at forhindre luftudslip der kan forringe den gode funktion.

Beskadig ikke strømførers tap og bøj ikke det mobile samlestykke **M**'s stikben.

Skrue beskyttelse **K** fast på panelet.

### 3.3 Ibrugtagning

**Installation af maskinen skal udføres af kvalificeret personale. Alle tilslutninger skal være i overensstemmelse med de gældende normer og realiseres i fuld overensstemmelse med lovgivningen om forebyggelse af arbejds-skader (standard CEI 26-36/IEC 60974-9) .**

Forbind gasforsyningen til samlestykke **C** og sørg for at sikre, at anlægget er i stand til at levere den nødvendige kapacitet og tryk til den anvendte brænder.

Hvis luftforsyningen kommer fra en trykluftgasflaske skal denne være udstyret med en trykregulator. **Man må aldrig tilslutte en trykluftgasflaske direkte til maskinens trykreduktion. Trykket vil kunne overstige trykreduktionsenhedens kapacitet og derfor eksplodere.**

Tilslut forsyningskablet **A**: Kablets gul/grønne leder skal forbindes med et effektivt jordstik på anlægget. De resterende ledere skal forbindes med forsyningslinjen ved hjælp af en afbryder, der så vidt muligt er placeret i nærheden af skæremrådet for at muliggøre hurtig slukning i nødsituationer.

Størrelsen på den termomagnetiske afbryder eller sikringerne, der er serieforbundet med afbryderen, skal modsvare apparatets strømforbrug I<sub>eff</sub> max under skæringen.

Strømforbruget I1eff max kan udledes på baggrund af mærkedataene, som er angivet på apparatet med hensyn til den tilgængelige forsyningsspænding U1.

Eventuelle forlængerledninger skal have et tværsnit, der er tilpasset strømforbruget I1eff max.

#### 4 ANVENDELSE

Når maskinen tændes ved hjælp af drejeknappen **B**, viser displayet **N** følgende:

For varenr. 334-336

Information	
Power Source	336
Version panel	04
Version control	01
Torch	CP162C MAR 6m

- strømkildens artikelnummer
- den installerede firmwareudgave i panelets printkort
- den installerede firmwareudgave i styrekortet
- den monterede brændertype  
(CP 70C MAR/DAR; CP 162C MAR/DAR)
- længden på den monterede svejseslange (6/15 m)

For varenr. 337

Information	
Power Source	337
Version	04
Build	Feb 20 2017
Torch	CP162C MAR 6m

- strømkildens artikelnummer
- installeret firmwareversion
- udgivelsesdato for firmwaren
- den monterede brændertype
- længden på den monterede svejseslange

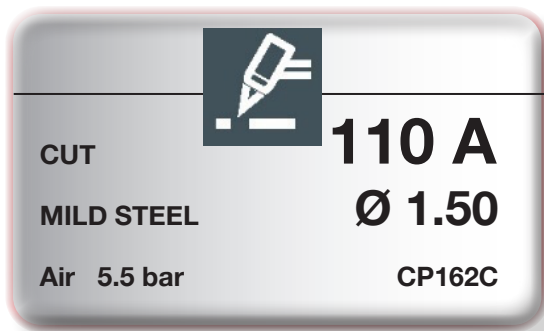
Bemærk: Svejseslangens type og længde registreres automatisk. Efter nogle sekunder viser displayet **N** et af de skærbilleder, som beskrives i de følgende afsnit.

Generelt vælges de forskellige funktioner med drejeknappen **H**, deriblandt:

- arbejdsfunktion CUT, SELF RESTART, GOUGE og SPORT MARK
- arbejdsstrøm
- arbejdsstryk
- skæregas
- materiale.

Ved at trykke hurtigt på drejeknappen H ved den enkelte valgte funktion, markeres denne med sort, hvorefter det bliver muligt at ændre den.

#### 4.1 Skæring (arbejdsfunktionen "CUT")



Vælg materialetypen, som skal skæres (blødt stål, rustfrit stål eller aluminium) og skæregastype (luft eller kvælstof N<sub>2</sub>).

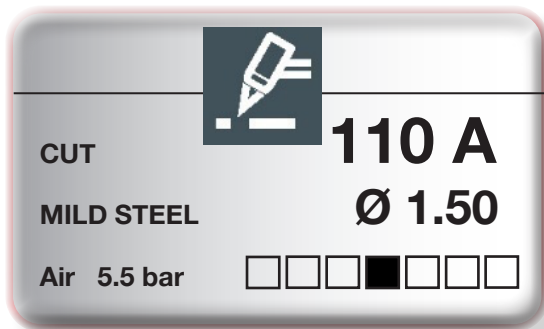
Regulér herefter skærestrømmen på baggrund af :

- den valgte materialetype og tykkelsen, der skal skæres
- den anvendte gas

ved at følge anvisningerne i skæretabellerne.

Under strømmens regulering viser displayet **N** den korrekte diameter på dysen, der skal anvendes.

Herefter er det muligt at indstille det korrekte arbejdsstryk ved at vælge det relevante menupunkt og trykke på drejhåndtaget **H**: Herefter kommer gassen ud af brænderen.



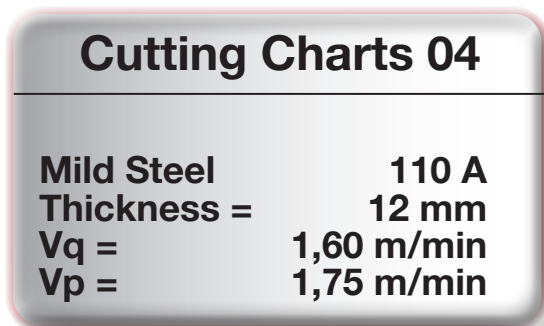
Drej herefter drejhåndtaget **D** på trykregulatoren.

Det korrekte arbejdsstryk vises ved tænding af de midterste lysdioder ved siden af den indstillede værdi. Et for lavt eller et for højt tryk vises ved, at henholdsvis den venstre og den højre lysdiode blinker.

Blokér drejeknappen **D** ved at trykke den nedad efter at have udført reguleringen.

Det er muligt at vise skærehastighederne på displayet **N** afhængigt af tykkelsen på det angivne materiale og den angivne strøm.

Særligt vises nedenstående figur, når materialet vælges, og drejhåndtaget **H** holdes nedtrykket i længere tid:



- 04 = versionen for de installerede skæretabeller
- V<sub>q</sub> = hastighed ved kvalitetsskæring
- V<sub>p</sub> = hastighed ved produktionsskæring

Tryk på knappen på brænderen for at tænde pilot-lysbuen. Hvis man ikke starter skæringen, vil pilotlysbuen slukke efter 2 sekunder, og derfor skal man trykke på knappen igen for at tænde den.

Undgå at holde pilot-lysbuen unødigt tændt: Dette vil forøge materialespildet fra elektrode, spreder og dyse.  
 Slut jordkablets klemme til arbejdsemnet, som skal skæres, og kontrollér, at klemmen og emnet har god elektrisk kontakt. Dette gælder specielt ved lakerede og oxiderede tyndplader samt tyndplader med isolerende beklædning.  
 Slut ikke klemmen til den del af arbejdsemnet, som skal fjernes.  
 Hold brænderen lodret under skæringen.  
 Efter at skæringen er afsluttet og efter at have sluppet knappen, vil der stadig strømme luft ud af brænderen for at sikre, at denne afkøles. **Det anbefales at vente med at slukke maskinen til køletiden er afsluttet.**

#### For brændertype CP70C MAR

Ved skærestrøm på 20-45 A med dysediameter på 0,90 mm og skærestrøm på 45-70 A og dysediameter på 1,1 mm er det muligt at udføre en skæring ved at lade dysebeskyttelsen hvile direkte på arbejdsemnet.

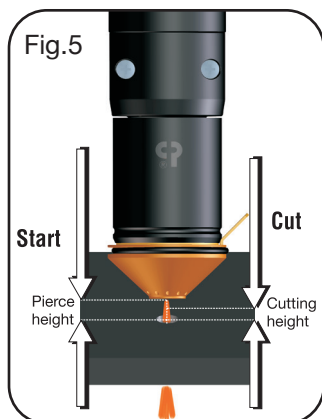
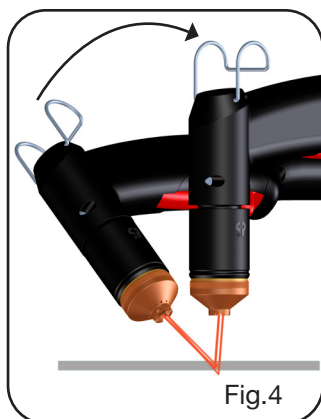
#### For brændertype CP162C MAR

Ved en skærestrøm på 20-40 A og en dysediameter på 0,80 mm er det muligt at udføre skæringen ved at lade dysen hvile direkte på arbejdsemnet.

For strømværdier over 40 A er det nødvendigt at benytte en specifik dysebeskyttelse som angivet i skæretabellerne.

Hvis der skal laves huller eller hvis skæringen skal starte fra midten af arbejdsemnet (se fig. 4), skal brænderen holdes skrå og langsomt rettes op, således at det smeltede metal ikke sprøjter op på dysebeskyttelsen. Denne fremgangsmåde skal benyttes når der laves huller i emner hvis tykkelse overstiger 3 mm.

Hvis der skal foretages runde skæringer anbefales det at bruge den dertil beregnede passer, der leveres på anmodning. Det er vigtigt at huske, at brug af passeren kan gøre det nødvendigt at benytte den ovennævnte startteknik.



Følg vejledningerne i skæretabellerne nøje for hvad angår gennemløbshøjde, arbejdshøjde og de maksimale skæretykkelser som funktion af strømstyrken (se fig. 5). Endvidere henvises til instruktionsmanualen for det valgfri tilbehør angivet ved art.nr. 441 (for art. nr. 334-336) eller art. nr. 433 (for art. nr. 337) for tilslutning til pantograf.

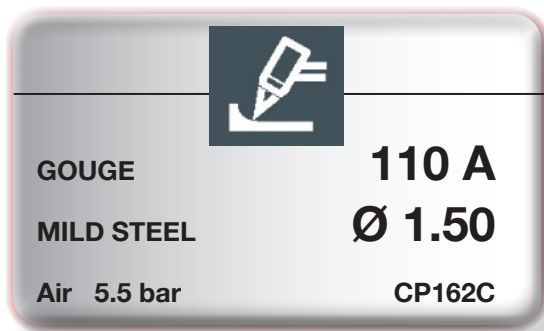
## 4.2 Skæring på rister (arbejdsfunktionen "SELF-RESTART")

SELF RESTART	<b>110 A</b>
MILD STEEL	<b>Ø 1.50</b>
Air 5.5 bar	<b>CP162C</b>

Denne funktion benyttes ved skæring i hullede tyndplader eller riste.  
 Der henvises til afsnit 4.1 for indstillinger af materiale, gastype og skærestrøm samt regulering af arbejdsstrykket. Ved skæringens afslutning skal man holde knappen nede, hvorefter pilotlysbuen automatisk tændes igen.  
**Brug kun denne funktion, hvis det er nødvendigt for at forhindre unødvendig slitage på elektroden og dysen**



### 4.3 Flammehøvling (arbejdsfunktionen "GOUGE")



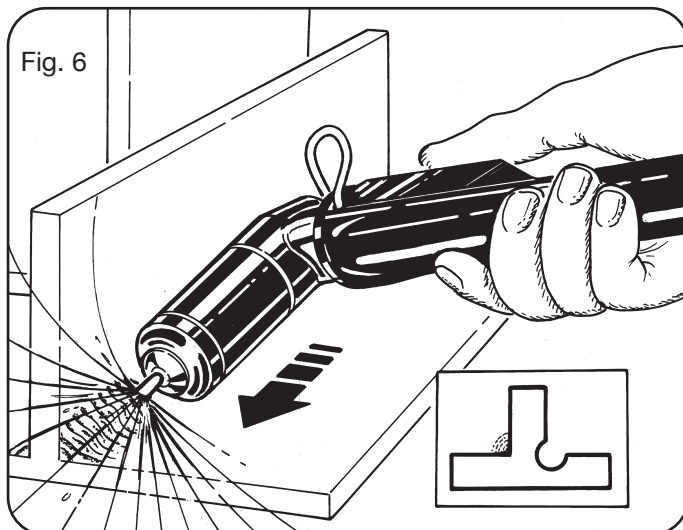
Vælg denne funktion, som kun findes til den manuelle brænder, for at udføre flammehøvling. Der henvises til afsnit 4.1 for indstillinger af materiale, gastype og skærestrøm samt regulering af arbejdstrykket.

Denne funktion gør det muligt at fjerne defekte sammensvejsninger, adskille sammensvejsede emner, forberede kanter osv. Denne type arbejder kræver anvendelse af den specifikke dyse til formålet.

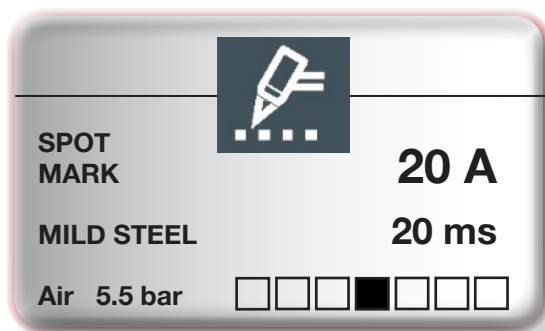
Strømværdien der skal bruges, varierer fra 50 til 70 A for brændertype CP70C og fra 60 til 130 A for brændertype CP162C alt afhængigt af tykkelsen og mængden på materialet, man ønsker at fjerne. Arbejdet skal ske ved at holde brænderen skråt (fig.6) og gå frem mod det smeltede materiale således at gassen der kommer ud fra brænderen, fjerner det.

Brænderens hældning i forhold til emnet afhænger af den indtrængen man ønsker at opnå. Eftersom det smeltede affald har en tendens til at sætte sig fast på dyseholder og dysebeskyttelse under proceduren, er det klogt at rengøre dem hyppigt for at undgå, at der opstår fænomener (som dobbelt lysbue), der kan ødelægge dysen i løbet af få sekunder.

På grund af den store udstråling (infrarød og ultraviolet) under processen, anbefales det at både operatør og personer i nærheden af arbejdsstedet benytter personlige væremidler.



#### 4.4 Punktmærkning (arbejdsfunktionen "SPOT MARK") - kun for art. nr. 337



For at kunne udføre punktmærkning, også kaldet gravering, vælges denne funktion.

Vedrørende indstillingerne af materiale, gas og strøm til punktmærkning henvises til afsnit 4.1. Dette gælder også for regulering af arbejdsstrykket. Til indstilling af punktmærkningens varighed vælges den pågældende funktion, og med et tryk på drejeknappen **H** indstilles tidsrummet.

Punktmærkningen er en speciel type mærkning hvor sporet består af et punkt, i modsætning til en linje eller en speciel tegning, som det er tilfældet ved normal mærkning.

Efter at have indstillet de tilhørende parametre er det muligt at håndtere og udføre punktmærkningen både med den manuelle brænder og med den lige brænder direkte fra CNC med opretholdelse af de samme skærefparametre og forbrugsmaterialer.

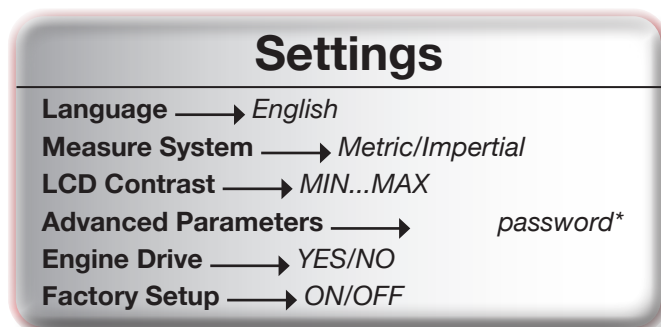
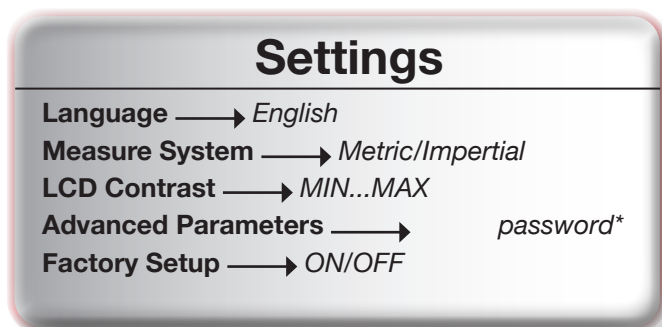
Hvis den lige brænder benyttes, dvs. med CNC-grænsefladen monteret på strømkilden, vil man via et digitalt signal på de tilhørende stikben (der henvises til det elektriske diagram) skifte fra skærefunktion til punktmærkningsfunktion (CUT -> SPOT MARK) som vist på displayet **N**

#### 4.5 Ekstrafunktioner

Det er muligt at indstille yderligere parametre for strømkilden ved at gå ind i menuen andre funktioner. For at komme ind i denne menu, der i øjeblikket kun findes på engelsk, skal man holde drejeknappen H på Fig.1 nede, og tænde for strømkilden: På display N vises:

For varenr. 334-336

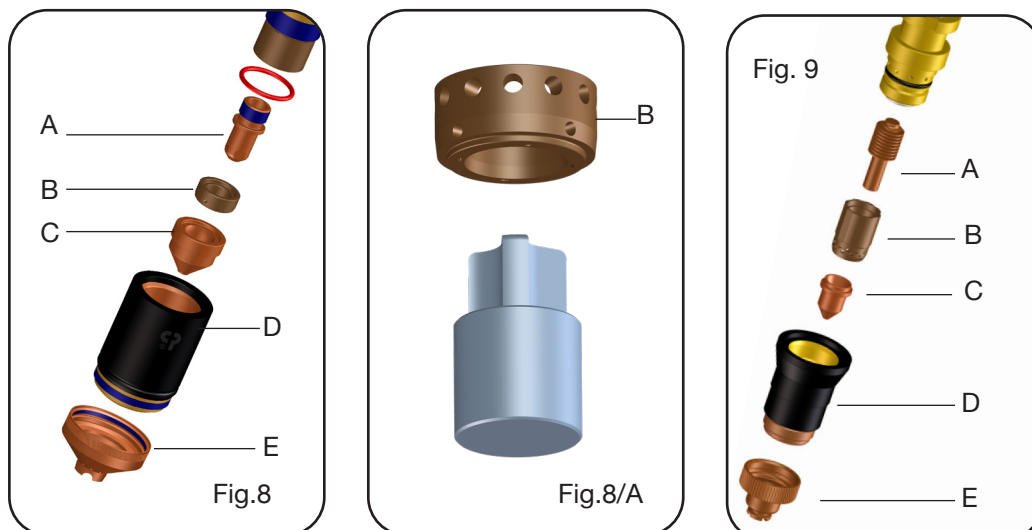
For varenr. 337



- Sprog: Valg af sprog (i øjeblikket kun engelsk)
- Measure System: Valg af måleenhedssystem, metriske eller britiske måleenheder. Det er helt nøjagtigt muligt at vælge, om man ønsker at få vist tykkelse og hastighed i henholdsvis mm og m/min eller tommer og tommer/min
- LCD Contrast: Valg af displayets kontrastniveau, fra en MIN-værdi til en MAX-værdi ved at dreje drejeknappen H på Fig.1
- Advanced Parameters: Mulighed for at ændre nogle af strømkildens interne parametre (beskyttet med adgangskode; forbeholdt autoriserede medarbejdere)
- Engine Drive: Mulighed for at vælge strømforsyningstypen. Hvis strømkilden forsynes via en motorgenerator, skal man vælge YES
- Factory Setup: Hvis man ønsker at gendanne fabriksindstillingerne, skal man vælge ON

## 5 UDSKIFTNING AF FORBRUGSMATERIALER

**VIGTIGT: Sluk strømkilden før udskiftning af forbrugsmaterialer.**



Som det ses i fig. 8 og 8/A for brænderen CP 162C og fig. 9 for brænderen CP 70C, er de følgende dele udsat for slitage: elektroden **A**, sprederen **B**, dysen **C** og dysebeskyttelsen **E** der skal udskiftes efter at have løsnet dyseholderen **D**. For brænderen CP 162C kan det i nogle tilfælde være nødvendigt at rengøre den indvendige del af sprederen **B**. Benyt i dette tilfælde værktøjet, der er vist i figur 8/A. Elektroden **A** skal udskiftes, når krateret i midten er ca. 1,2 mm dybt.

**PAS PÅ:** Ved afskrubning af elektroden må man ikke forcere i ryk, men der bør i stedet anvendes en progressiv kraft, indtil gevindet løsnes. Den nye elektrode skal skrues i gevindet og spændes let.

Dysen **C** skal udskiftes, når midterhullet er blevet ødelagt eller blevet større end hullet på en ny komponent. For sen udskiftning af elektroden eller dysen medfører for stor opvarmning af komponenterne, således at sprederen **B**'s holdbarhed reduceres.

Sørg for at dyseholderen **D** strammes tilstrækkeligt efter udskiftningen.

**ADVARSEL:** Fastspænd kun dyseholderen **D** på brænderen, når elektroden **A**, sprederen **B**, dysen **C** og dysebeskyttelsen **E** er monteret.

**Hvis disse enkeltdele ikke er til stede, kan apparatet ikke fungere korrekt, og operatørens sikkerhed sættes på spil.**

## 6 PRAKTISKE RÅD

- Benyt helst et tørrefilter såfremt anlæggets luft skulle indeholde en rimelig stor mængde fugtighed og olie. Med dette undgår man en for stor iltning og slid på forbrugsdelene, beskadigelse af brænderen og hastigheds- og kvalitetsreduktion af skæringen.
- De tilstedeværende urenheder i luften fremmer iltning af elektroden og af dyse og kan gøre startlysbuens tænding besværlig. Hvis dette skulle forekomme skal man gøre elektrodespidsen ren og dysens indre med fint sandpapir.
- Vær sikker på at den nye elektrode og dyse som skal monteres er helt rene og affedtede.
- For at undgå at beskadige brænderen skal man altid benytte originale reservedele.

## 7 BESKRIVELSE AF BESKYTTELSE

Apparatet er udstyret med utallige beskyttelser der er tydeliggjorte med indikationen "Err" på display' **N** (se tabellen med FEJLKODER)

For at garantere sikkerhedernes effektivitet skal man:

- **Ikke fjerne ikke eller kortslut ikke sikkerhederne.**
- **Kun bruge originale reservedele.**
- **Altid skifte altid maskinens eller brænderens eventuelle beskadigede dele ud med originalt materiale.**
- **Benyt kun CEBORA svejseslanger CP 162C og CP 70C.**

<b>FEJLBESKRIVELSE</b>	<b>DISPLAY</b>	<b>MULIG LØSNING</b>
Farlig spænding	Err 40	Kontakt CEBORA teknisk assistance
Beskyttelse til svejseslange ikke monteret	Err 50	Monter beskyttelsen.
Manglende registrering af svejseslange ved tænding eller registrering ændret til en ugyldig status.	Err 51	Kontakt CEBORA teknisk assistance
Fejl på brænder	Err 88	Kontakt CEBORA teknisk assistance
Startknappen er nedtrykket ved tænding	Err 53 (TRG)	Sluk generatoren, fjern startstyringen og tænd generatoren igen
Opbrugt elektrode.	Err 55	Udskift elektrode og dyse
Forsyningsspændingen er uden for de specificerede værdier	Err 67	Kontrollér forsyningsspændingens værdi
Overtemperatur i dioderne ved udgang eller i transformator	Err 73 (TH0)	Sluk ikke strømkilden for at holde ventilatoren i gang og derved opnå en hurtig afkøling. Genoprettelse af den normale funktion sker automatisk når temperaturen når ned indenfor de tilladte grænser. Hvis problemet varer ved, kontaktes CEBORA teknisk assistance
Overtemperatur i IGBT-modul	Err 74 (TH1)	Sluk ikke strømkilden for at holde ventilatoren i gang og derved opnå en hurtig afkøling. Genoprettelse af den normale funktion sker automatisk, når temperaturen når ned indenfor de tilladte grænser. Hvis problemet varer ved kontaktes CEBORA teknisk assistance.
Lavt tryk i luftindløbet	Err 78 (GAS LO)	Forøg forsyningstrykket for gassen.
Højt tryk i luftindløbet	Err 79 (GAS HI)	Sænk forsyningstrykket for gassen.
Ukorrekt montage af dyseholder	Err 80 (OPN)	Kontrollér at dyseholderen er skruet korrekt på
CNC i nødstop eller slukket.	Err 90 (rob)	Tænd CNC, gå ud af nødstop. Kontrollér forbindelsen mellem strømkilde og CNC.

## 8 SKÆREKVALITET

Der findes en lang række parametre og parameterkombinationer, som påvirker skærekvaliteten. I denne manual angives de optimale reguleringer for at opnå en skæring af et bestemt materiale.

Som følge af de uundgåelige forskelle på grund af installation på forskellige pantografer og forskelle i karakteristikaene for de materialer, som skæres, kan de optimale parametre kræve ændringer i forhold til vejledningerne i disse skæretabeller.

De følgende punkter kan hjælpe svejseren med at udføre de ændringer, som er nødvendige for at opnå en skæring af god kvalitet.

Som vist i disse skæretabeller er det muligt at benytte forskellige skærestrømme for hver tykkelse af et bestemt materiale.

Hvis behovene for produktivitet har forrang, skal man indstille den maks. tilladte strøm og hastigheden i spalten V produktion.

Kontrollér følgende inden nogen som helst form for regulering:

- at svejseledningen er placeret vinkelret i forhold til skæreflader;
- at elektrode, dyse og dysens beskyttelse er ikke særligt slidte, og at kombinationen af disse svarer til det valgte arbejde;
- at skæreretningen er korrekt afhængig af den facon, som skal opnås.

Bemærk, at den bedste skæreside altid er den side, som befinder sig til højre for svejseledningens bevægelsesretning (den anvendte plasmaspreder har huller i urets retning).

Hvis der skal skæres kraftige tykkelser, er det nødvendigt at være særligt opmærksom i forbindelse med gennemløbsfasen. Forsøg at fjerne ophobninger af flydende materiale omkring hullet til start af skæringen for at undgå fænomener med dobbelt lysbue, når svejseledningen igen passerer startpunktet. Endvidere skal dysens beskyttelse altid holdes ren for eventuelle smeltede metalrester, som har sat sig fast. Den følgende tabel beskriver de hyppigste problemer og afhjælpningen heraf

<b>PROBLEM</b>	<b>ÅRSAG</b>	<b>AFHJÆLPNING</b>
Skrå skæring	Elektrode eller dyse slidt	Udskift begge
	Stand off for høj	Sænk stand off
	Skærehastighed for høj	Regulér hastigheden
Utilstrækkelig gennemtrængning	Skærehastighed for høj	Regulér hastigheden
	Dyse med for stor diameter i forhold til den indstillede strøm	Kontrollér skæretabellerne
	For kraftigt tykkelse på arbejdsemnet i forhold til den indstillede strøm	Øg skærestrømmen
	Jordkablet er ikke i god elektrisk kontakt med skæreflader	Kontrollér, at jordterminalen er fastgjort til den numeriske styring
Tilstedeværelse af grater som følge af lav hastighed*	Skærehastighed for lav	Regulér hastigheden
	Skærestrøm for høj	Reducér skærestrømmen
	Stand off for lav	Øg stand off
Tilstedeværelse af grater som følge af høj hastighed**	Skærehastighed for høj	Regulér hastigheden
	Skærestrøm for lav	Øg skærestrømmen
	Stand off for høj	Sænk stand off
Afrundet skærekant	Skærehastighed for høj	Regulér hastigheden
	Stand off for høj	Sænk stand off

\* Graterne som følge af lav hastighed (low speed dross) er tykke og runde og kan nemt fjernes. Skærefugen (kerf) er forholdsvis bred.

Skærefugen (kerf) er forholdsvis bred.

\*\* Graterne som følge af høj hastighed (high speed dross) er tynde grater, som det er vanskeligt at fjerne.

Hvis hastigheden er meget høj, er skærevæggen meget ru.

## 9 VEDLIGEHOJDELSE OG REPARATION

Hvert vedligeholdelsesindgreb skal foretages af et kvalificeret personale i overensstemmelse med normen IEC 26-29 (IEC 60974-4).

### 9.1 Vedligeholdelse af strømkilde og svejseblange

Korrekt vedligeholdelse af strømkilden og svejseblangen sikrer optimalt udbytte og forlænger driftslevetiden for komponenterne (herunder også forbrugsmaterialene).

Det anbefales derfor at udføre de indgreb, som er beskrevet i den følgende tabel.

Kontakt CEBORA servicecenteret, hvis det i forbindelse med en kontrol bemærkes, at en komponent er meget slidt, eller at den ikke fungerer korrekt.

Kontakt kvalificeret personale i forbindelse med vedligeholdelse af strømkildens indvendige dele.

<b>PERIODE</b>	<b>VEDLIGEHOJDELSESINDGREB</b>
Hver dag	<ul style="list-style-type: none"><li>• Kontrollér, at forsyningsgassens tryk er korrekt.</li></ul>
Hver uge	<ul style="list-style-type: none"><li>• Kontrollér, at strømkildens ventilatorer fungerer korrekt</li><li>• Rengør gevindet i svejseblangen, og kontrollér, at der ikke er tegn på rust eller elektriske afladninger</li></ul>
Hver måned	<ul style="list-style-type: none"><li>• Kontrollér svejseblangens kabel for sprækker, rifter eller lækager</li><li>• Kontrollér strømkildens forsyningskabel for sprækker og rifter.</li></ul>
Hver 6. måned	<ul style="list-style-type: none"><li>• Rengør luftfilteret, og kontrollér, at der ikke er spor af kondens i bakken E</li><li>• Udskift svejseblangens O-ringe ved at bestille sættet art. nr. 1398 (svejseblange CP 162C) eller sættet art. nr. 2002 (svejseblange CP 70C).</li></ul>

I særdeleshed anbefales det at udføre de følgende kontroller regelmæssigt.

- Rengør indvendigt med trykluft (ren, tør og uden olie) for at fjerne ophobninger af støv.

Benyt en støvsuger, hvis det er muligt.

- Rengør kølerne i IGBT modulet og diodeblokken med trykluft ved at rette trykluft mod kølerne.

- Kontrollér, at de elektriske tilslutninger er fastspændte og ikke er overophedede.

- Kontrollér det indvendige trykluftssystem for sprækker eller lækager.

Kontrollér endvidere regelmæssigt anlæggets jording.

### 9.2 Råd der skal tages i brug ved et reparationsindgreb

Efter at have foretaget en reparation, skal man sørge for at genordne ledningsføringen således at der findes en sikker isolering mellem maskinens primære side og sekundære side.

Sørg for, at ledningerne eller gasslangerne ikke kan berøre de bevægelige dele eller dele, som opvarmes i forbindelse med brug.

Undgå at ledningerne kommer i kontakt med dele i bevægelse eller dele der hedes op under funktion. Montér igen samtlige bånd som på det originale apparat således at undgå at der, hvis en ledetråd uheldigvis skulle ødelægges eller frakobles, kan forekomme en forbindelse mellem den primære og den sekundære.

Montér derudover skruerne med de rillede skiver igen, som på det originale apparat.

## **SAMENVATTING**

<b>1</b>	<b>SYMBOLEN</b> .....	<b>173</b>
1.1	PLAATJE MET WAARSCHUWINGEN CODE 3098464 .....	173
<b>2</b>	<b>ALGEMENE BESCHRIJVING</b> .....	<b>174</b>
2.1	BESCHRIJVING VAN HET APPARAAT .....	174
2.2	VERKLARING VAN DE TECHNISCHE GEGEVENS GEGEVEN OP HET TYPEPLAATJE VAN DE MACHINE..	178
2.3	GAS: SPECIFICATIES EN BEDRIJFSOMSTANDIGHEDEN .....	182
<b>3</b>	<b>INSTALLATIE</b> .....	<b>182</b>
3.1	UITPAKKEN EN PLAATSEN .....	182
3.2	MONTAGE LASTOORTS.....	182
3.3	INBEDRIJFSTELLING .....	182
<b>4</b>	<b>GEBRUIK</b> .....	<b>183</b>
4.1	ZAGEN (WERKWIJZE "CUT").....	184
4.2	ROOSTERS ZAGEN (WERKWIJZE "SELF-RESTART").....	185
4.3	SCHOONBRANDEN (WERKWIJZE "GOUGE") .....	186
4.4	SPOT MARK (WERKWIJZE "SPOT MARK") - UITSLUITEND VOOR ART. 337 .....	187
4.5	AANVULLENDE FUNCTIES .....	187
<b>5</b>	<b>VERBRUIKSMATERIAAL VERVANGEN</b> .....	<b>188</b>
<b>6</b>	<b>HANDIGE TIPS</b> .....	<b>188</b>
<b>7</b>	<b>BESCHRIJVING VAN DE BESCHERMINGEN</b> .....	<b>189</b>
<b>8</b>	<b>SNIJKWALITEIT</b> .....	<b>190</b>
<b>9</b>	<b>ONDERHOUD EN REPARATIE</b> .....	<b>191</b>
9.1	ONDERHOUD VAN DE GENERATOR EN DE LASTOORTS .....	191
9.2	HANDELINGEN DIE U NA EEN REPARATIE MOET VERRICHTEN.....	191



**BELANGRIJK:** VOOR HET GEBRUIK VAN HET APPARAAT MOET DEZE HANDLEIDING GELEZEN EN BEGREPEN ZIJN.

**BELANGRIJK:** Lees aandachtig de aanwijzingen van de handleiding Algemene waarschuwingen 3301151 en begrijp ze, voordat deze handleiding wordt geraadpleegd.

#### **Auteursrechten.**

De auteursrechten van deze handleiding zijn eigendom van de fabrikant. De tekst en de illustraties stemmen overeen met de technische uitrusting van het apparaat op het moment dat de handleiding wordt gedrukt. Onder voorbehoud van wijzigingen. Geen enkel deel van deze uitgave mag in geen enkele vorm en op geen enkele wijze gekopieerd, in een opslagsysteem opgeslagen of aan bekend gemaakt worden aan derden, zonder schriftelijke toestemming van de fabrikant. We ontvangen graag eventuele meldingen over fouten en tips voor het verbeteren van de handleiding.

**Bewaar deze handleiding voor naslag op de plaats van gebruik van het apparaat.**

**De apparatuur mag uitsluitend worden gebruikt voor lassen of snijbranden. Gebruik deze apparatuur niet voor het opladen van accu's, het laten ontdooien van leidingen of het starten van motoren.**

**Uitsluitend ervaren en getraind personeel mag deze apparatuur installeren, gebruiken, onderhouden en repareren. Ervaren personeel is personeel dat de toegewezen taken kan beoordelen en de mogelijk aanverwante gevaren kan herkennen op basis van diens professionele scholing, ervaring en kennis.**

*Elke vorm van gebruik die afwijkt van hetgeen in deze handleiding is beschreven of verricht wordt op wijzen die afwijken van of in tegenstrijd zijn met de aanwijzingen van deze uitgave, kan als oneigenlijk gebruik worden beschouwd. De fabrikant acht zich niet aansprakelijk voor de gevolgen van een oneigenlijk gebruik die kunnen resulteren in persoonlijk letsel of storingen aan de installatie.*

*Deze aansprakelijkheidsuitsluiting geldt op het moment dat de installatie door de gebruiker in gebruik gesteld wordt.*

*De fabrikant is niet in staat om de naleving van deze aanwijzingen, de installatiemethoden en -omstandigheden, de werking, het gebruik en het onderhoud van het apparaat te controleren.*

**Een verkeerde installatie kan materiële schade en mogelijk persoonlijk letsel veroorzaken. De fabrikant acht zich daarom niet aansprakelijk voor kosten, schade of verlies als gevolg van of die in een bepaalde mate verbonden zijn aan een verkeerde installatie, een verkeerde werking, of een verkeerd gebruik en onderhoud.**

**De parallelle verbinding van twee of meer generatoren is verboden.**

**Voor de eventuele parallelle verbinding van meerdere generatoren dient schriftelijke toestemming te worden aangevraagd bij CEBORA. De fabrikant zal de methode en de omstandigheden van de vereiste toepassing bepalen en goedkeuren in overeenstemming met de toepasselijke normen betreffende het product en de veiligheid.**

De apparatuur/installatie moet geïnstalleerd en beheerd worden in overeenstemming met de norm IEC EN 60974-4.

De aansprakelijkheid verbonden aan de werking van deze installatie is uitsluitend beperkt tot de werking van de installatie. Elke andere vorm van aansprakelijkheid is uitdrukkelijk uitgesloten. Deze aansprakelijkheidsuitsluiting geldt op het moment dat de installatie door de gebruiker in gebruik gesteld wordt.

De fabrikant is niet in staat om de naleving van deze aanwijzingen, de installatiemethoden en -omstandigheden, de werking, het gebruik en het onderhoud van het apparaat, beschreven in de handleiding 3301151, te controleren.

Een verkeerde installatie kan materiële schade en persoonlijk letsel veroorzaken. De fabrikant acht zich daarom niet aansprakelijk voor kosten, schade of verlies als gevolg van of die in een bepaalde mate verbonden zijn aan een verkeerde installatie, een verkeerde werking, of een verkeerd gebruik en onderhoud.




De las-/snijbrandgenerator stemt overeen met de normen die op het plaatje met technische gegevens van de generator zijn vermeld. De las-/snijbrandgenerator mag worden gebruikt in automatische of semiautomatische installaties.

De installateur van de installatie moet de volledige compatibiliteit en de correcte werking controleren van alle componenten die in de installatie worden gebruikt. Cebora S.p.a acht zich niet aansprakelijk voor schade/storingen aan de las-/snijbrandgeneratoren of componenten van de installatie die voortvloeien uit de veronachtzaming van deze controles door de installateur.

Cebora acht zich niet aansprakelijk voor druk- of spelfouten of fouten in de inhoud van deze handleiding.



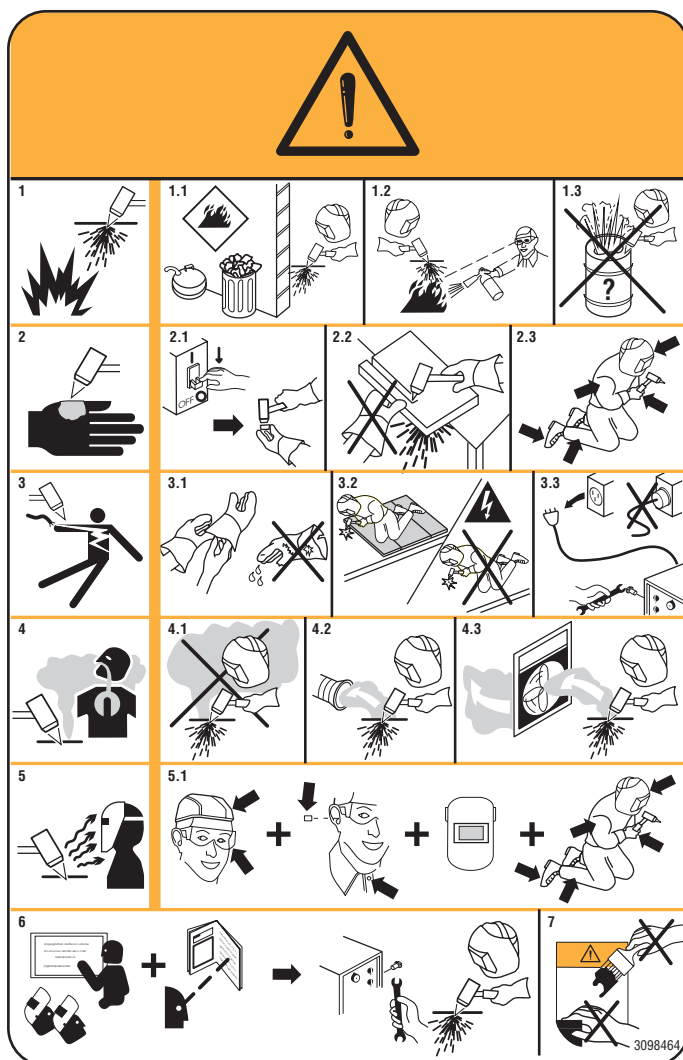
# 1 SYMBOLEN

	<b>GEVAAR</b>	Geeft een <b>onmiddellijk</b> gevaarlijke situatie aan die ernstig persoonlijk letsel kan veroorzaken.
	<b>OPGELET</b>	Geeft een <b>mogelijk</b> gevaar aan dat ernstig persoonlijk letsel kan veroorzaken.
	<b>VOORZICHTIG</b>	Geeft een mogelijk gevaarlijke situatie aan die matig persoonlijk letsel en materiële schade aan de apparatuur kan veroorzaken als deze wordt veronachtzaamd.
<b>WAARSCHUWING!</b>		Voorziet de gebruiker van belangrijke informatie die schade aan de apparatuur zou kunnen veroorzaken als ze veronachtzaamd wordt
<b>AANWIJZING</b>		Procedures die opgevolgd moeten worden voor een optimaal gebruik van de apparatuur.

Afhankelijk van de kleur van het kader kan de handeling een van de volgende situaties veroorzaken: GEVAAR, OPGELET, VOORZICHTIG, WAARSCHUWING of AANWIJZING.

## 1.1 Plaatje met waarschuwingen code 3098464

De tekst hieronder komt overeen met de genummerde hokjes van het plaatje op de generator



1. De vonken die door het snijden veroorzaakt worden, kunnen ontploffingen of brand veroorzaken.
- 1.1 Houd brandbaar materiaal buiten het bereik van de snijzone.

- 1.2 De vonken die door het snijden veroorzaakt worden, kunnen brand veroorzaken. Houd een blusapparaat binnen handbereik en zorg ervoor dat iemand altijd gereed is om het te gebruiken.
- 1.3 Snij gesloten houders nooit open.
2. De plasmaboog kan (brand)wonden veroorzaken.
  - 2.1 Schakel de elektrische voeding uit alvorens u de toorts demonteert.
  - 2.2 Houd materiaal buiten het bereik van het snijtraject.
  - 2.3 Draag altijd een complete bescherming voor uw lichaam.
3. De elektrische schokken die door de toorts of de kabel veroorzaakt worden, kunnen dodelijk zijn. Bescherm u tegen het gevaar voor elektrische schokken.
  - 3.1 Draag isolerende handschoenen. Draag nooit vochtige of kapotte handschoenen.
  - 3.2 Controleer of u van het te snijden stuk en de vloer geïsoleerd bent.
  - 3.3 Haal de stekker van de voedingskabel uit het stopcontact alvorens u werkzaamheden aan de machine verricht.
4. De inhalatie van de dampen die tijdens het snijden geproduceerd worden, kan schadelijk voor de gezondheid zijn.
  - 4.1 Houd uw hoofd buiten het bereik van de dampen.
  - 4.2 Maak gebruik van een geforceerd ventilatie- of afzuigstelsel om de dampen te verwijderen.
  - 4.3 Maak gebruik van een afzuigventilator om de dampen te verwijderen.
5. De straling van de boog kan de ogen en de huid verbranden. Daarom moet de operator het gelaat op passende wijze beschermen en de ogen beschermen met lenzen met een beschermingsgraad die gelijk of groter is aan DIN11.
  - 5.1 Draag een veiligheidshelm en -bril. Draag een passende gehoorbescherming en overalls met een gesloten kraag. Draag helmmaskers met filters met de juiste filtergraad. Draag altijd een complete bescherming voor uw lichaam.
6. Lees de aanwijzingen door alvorens u van de machine gebruik maakt of er werkzaamheden aan verricht.
7. Verwijder de waarschuwingsetiketten nooit en dek ze nooit af.

## **2 ALGEMENE BESCHRIJVING**

Dit apparaat is een gelijkstroomgenerator ontworpen voor het snijden van elektrogeleidende materialen (metalen en legeringen) met behulp van een proces met plasmaboog.

Samen met de lastoorts vormt het een plasmasnij-installatie met enkel gas (lucht of stikstof) die volledig door een microprocessor wordt beheerd en een max. stroom van 70 A @ X 60 % (art.334) , 110 A @ X 50 % (art.336), 130 A @ X 50 % (art.337).

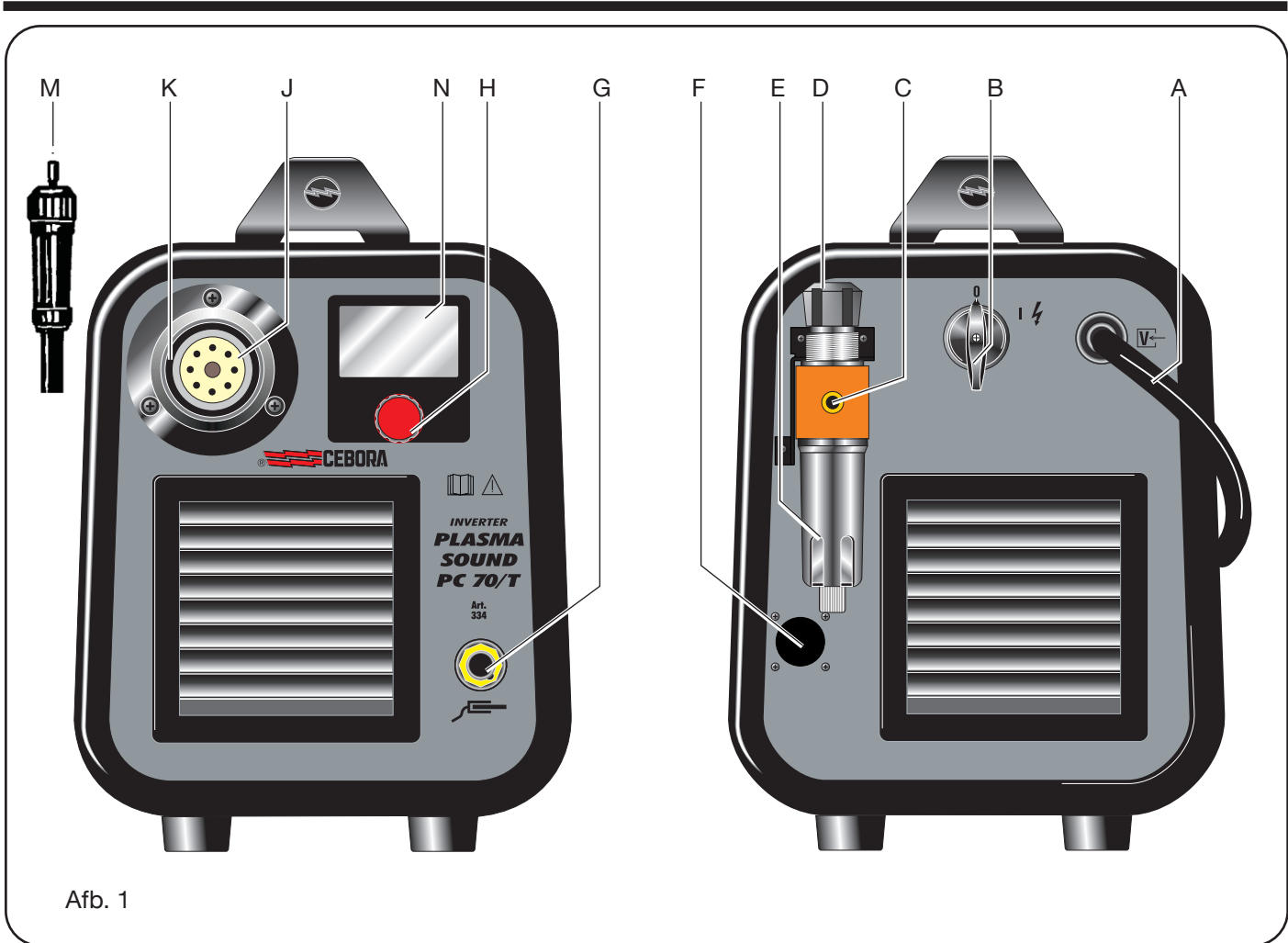
Alle procesparameters (materiaal, gas en stroom) kunnen worden gekozen op het display. De optimale gasdruk wordt automatisch aangegeven n.a.v. de verrichte keuze.

Afhankelijk van de snijstroom zijn verschillende setjes van verbruiksmaterialen verkrijgbaar die gekalibreerd en getest zijn om de maximale snijkwaliteit te bieden.

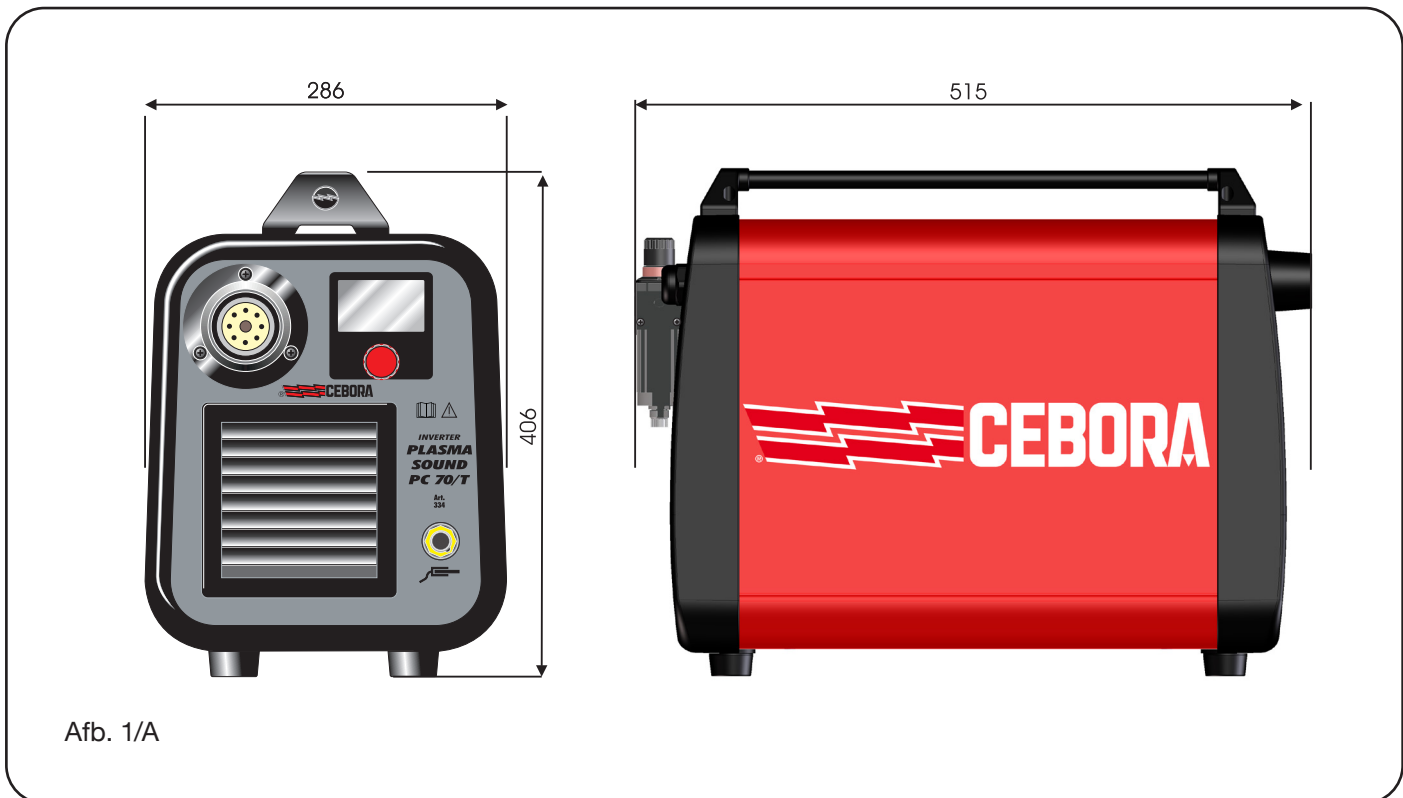
### **2.1 Beschrijving van het apparaat**

(afb. 1 En afb. 1/A)

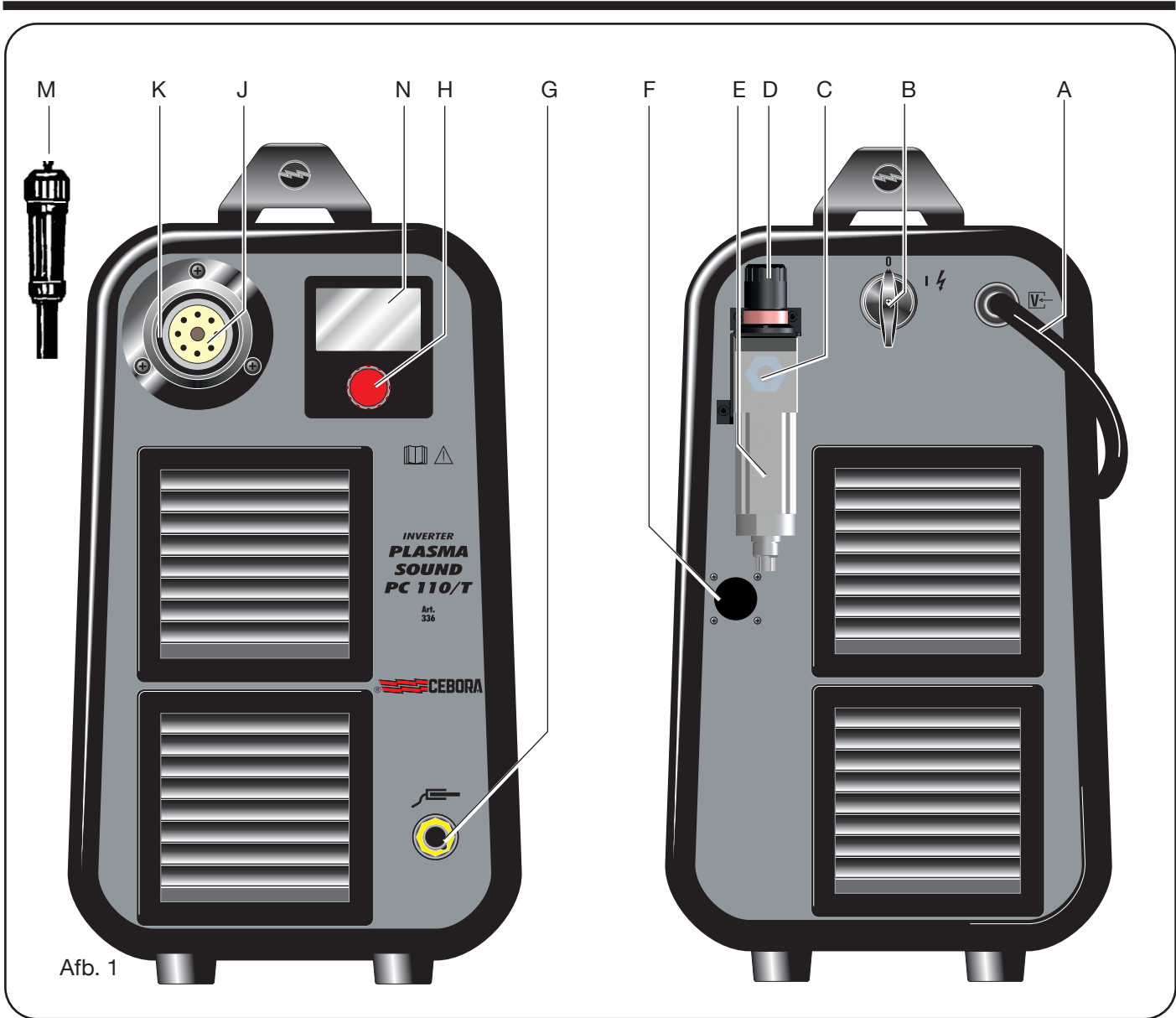
- A) Voedingskabel
- B) Schakelaar
- C) Gasaansluiting (schroefdraad 1/4" gas vrouwelijk)
- D) Gasdrukregelknop
- E) Condensopvangbakje
- F) Interfaceverbinding (op aanvraag)
- G) Aansluiting voor massakabel
- H) Snijparameters keuze- en regelknop
- J) Vaste aansluiting voor lastoorts
- K) Bescherming lastoortsaansluiting
- M) Beweegbare aansluiting van de lastoorts
- N) Display voor de weergave van de snijparameters en andere gegevens



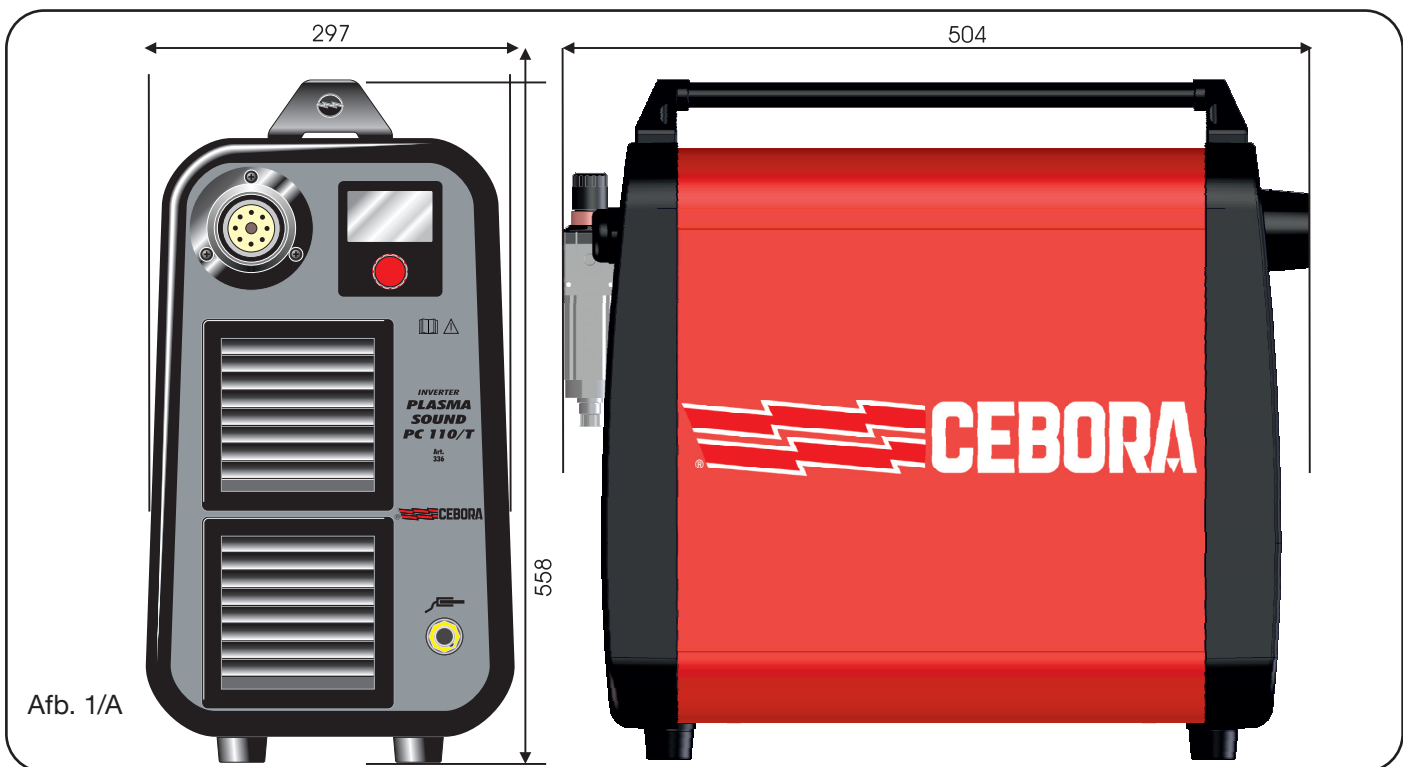
Afb. 1



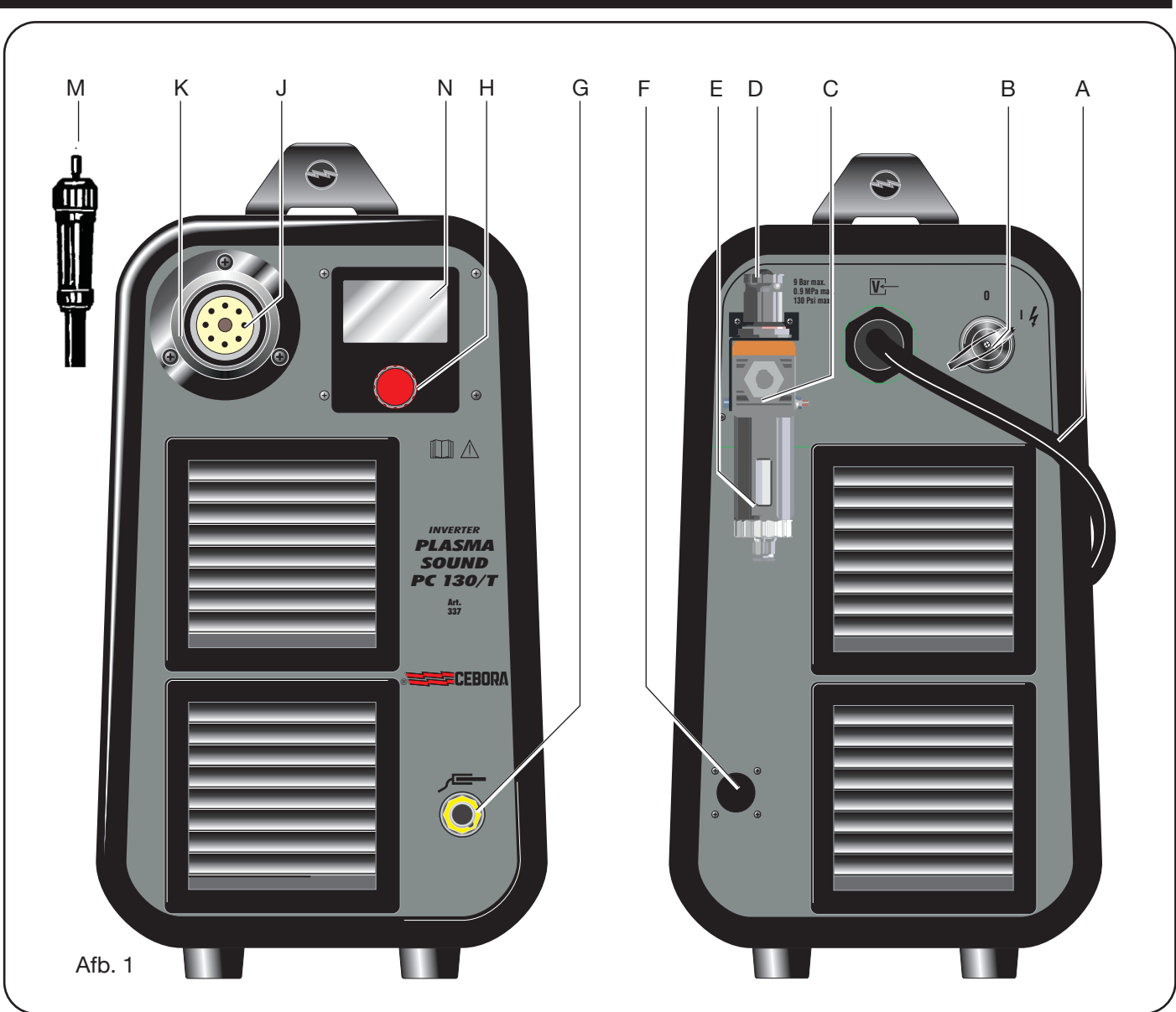
Afb. 1/A



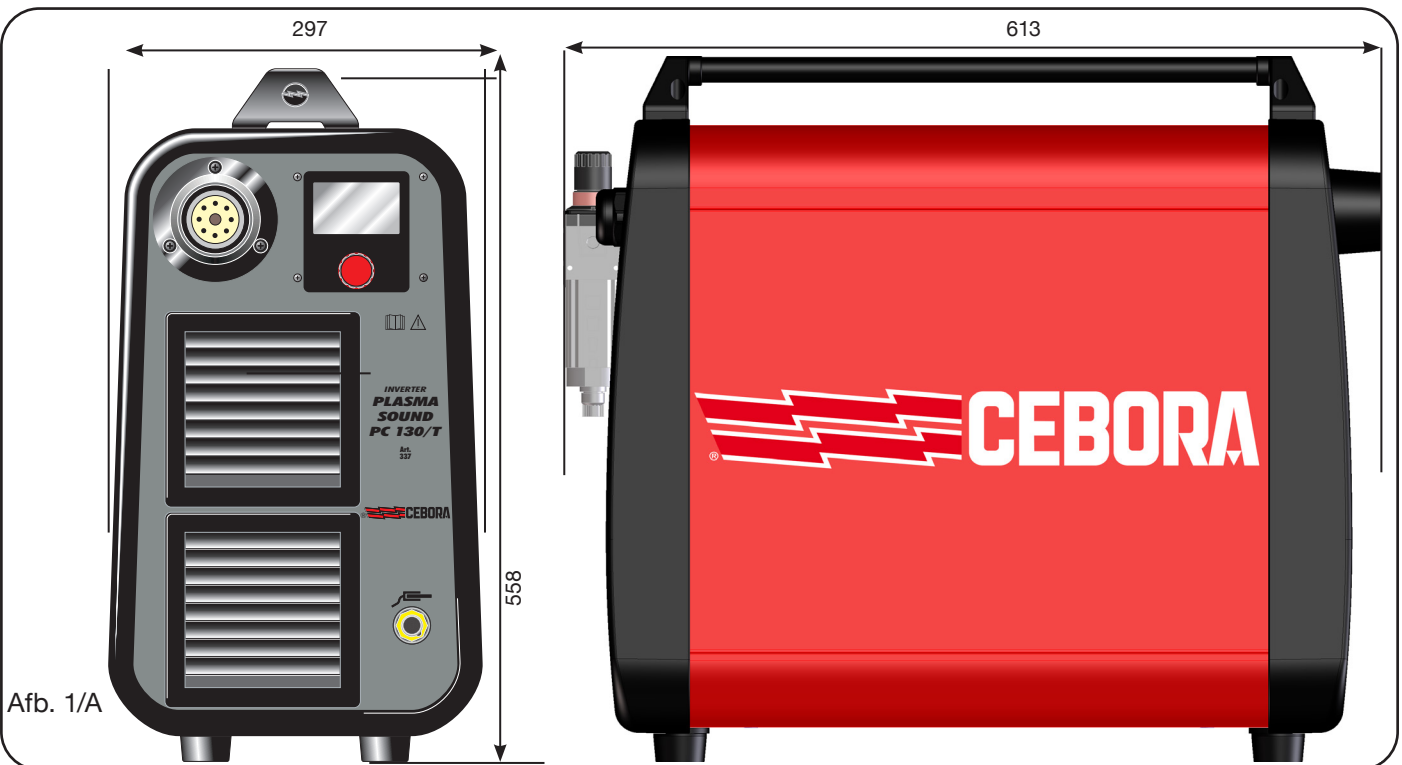
Afb. 1



Afb. 1/A






Afb. 1



Afb. 1/A

## 2.2 Verklaring van de technische gegevens gegeven op het typeplaatje van de machine

	Afnemende karakteristiek.
	P.A.C. Geschikt voor plasmasnijden.
torch type	Het soort toorts dat u met dit apparaat kunt gebruiken.
U0	Secundaire nullastspanning (piekwaarde).
X	Percentage servicefactor. Drukt het percentage uit van 10 minuten waarin het apparaat bij een bepaalde stroom kan functioneren zonder gevaar voor oververhitting.
I2	Snijstroom.
U2	Secundaire spanning met I2 snijstroom. Deze spanning is afhankelijk van de afstand tussen het mondstuk en het te snijden stuk. <b>De snijspanning neemt toe als deze afstand toeneemt. De servicefactor X% kan echter afnemen.</b>
U1	Nominale voedingsspanning.
3~ 50/60Hz	Driefasige voeding 50 of 60 Hz.
I1 max.	Dit is de maximum waarde voor de opgenomen stroom.
I1 eff.	Dit is de maximum waarde voor de daadwerkelijk opgenomen stroom in verhouding tot de servicefactor.
IP21	Beschermingsgraad van de behuizing. Graad 1 als tweede cijfer betekent dat het apparaat niet geschikt is om buiten gebruikt te worden.
	Geschikt voor het gebruik in een gevaarlijkere omgeving.

### OPMERKINGEN:

- 1-Het toestel is ontworpen om gebruikt te worden in ruimtes met vervuilingsgraad 3. (Vedi IEC 60664).
- 2-Deze apparatuur voldoet aan de norm IEC 61000-3-12, mits de maximum toelaatbare impedantie  $Z_{max}$  van de installatie lager of gelijk is aan  $98 \text{ m}\Omega$  (art.334) of  $66 \text{ m}\Omega$  (art.336) ofwel  $22 \text{ m}\Omega$  (art.337) op het interfacepunt tussen de installatie van de gebruiker en het lichtnet. De installateur of de gebruiker van de apparatuur zijn verantwoordelijk voor en moeten waarborgen dat de apparatuur aangesloten is op een stroomvoorziening met een maximum toelaatbare impedantie  $Z_{max}$  lager of gelijk aan  $98 \text{ m}\Omega$  (art.334) of  $66 \text{ m}\Omega$  (art.336) of  $22 \text{ m}\Omega$  (art.337)

**ART. 334**

Netspanning (U1)	208 V	220 V	230 V	400 V	440 V
Netzekering (vertraagd)	20 A			12 A	
Max. stroomverbruik	12,0 kVA				
Interval snijstroom	20 ÷ 70 A				
	50 A @ 100 %		60 A @ 100 %		
Snijstroom 10 min/40°C (IEC60974-1)	60 A @ 60 %		70 A @ 60 %		
	70 A @ 35 %				
Nullastspanning (U0)	278 V	292 V	305 V	263 V	288 V
werkingstemperatuur	-10°C ÷ 40°C				
transport- en opslagtemperatuur	-25°C ÷ 55°C				
Lastoortsen CEBORA	CP70C / CP162C				
Snijstroom (I2)	70 A				
Snijspanning (U2)	140 V				
Effectieve max. voedingsstroom (I1 eff max)	21 A			14 A	
Tolerantie netspanning	± 10%				
Netfrequentie	50/60 Hz				
Aansluiting op netwerk Zmax @ U1=400 V	-	-	-	≤ 98 mΩ	-
rendement @ U1=400 V	-	-	-	≥ 85 %	-
Verbruik in inactieve staat	-	-	-	≤ 50 W	-
Overspanningsklasse	III				
Verontreinigingsklasse (IEC 60664-1)	3				
IP-beschermingsgraad	IP23S				
Type koeling	AF				
Elektromagnetische compatibiliteitsklasse	A				
Max. gastoevoerdruk	0,9 MPa / 9 bar / 130 psi				
Merk	CE S				
Afmetingen LxBxH	286 mm x 515 mm x 406 mm				
Gewicht	26 kg				

**ART. 336**

Netspanning (U1)	208 V	220 V	230 V	400 V	440 V
Netzekering (vertraagd)	32 A			25 A	
Max. stroomverbruik	20,5 kVA				
Interval snijstroom	20 ÷ 110 A				
	60 A @ 100 %			90 A @ 100 %	
Snijstroom 10 min/40°C (IEC60974-1)	65 A @ 60 %			95 A @ 60 %	
	80 A @ 35 %			110 A @ 50 %	
Nullastspanning (U0)	280 V	296 V	310 V	277 V	305 V
Werkings temperatuur	-10°C ÷ 40°C				
Transport- en opslagtemperatuur	-25°C ÷ 55°C				
Lastoortsen CEBORA	CP70C / CP162C				
Snijstroom (I2)	80 A			110 A	
Snijspanning (U2)	140 V				
Effectieve max. voedingsstroom (I1 eff max)	30 A			23 A	
Tolerantie netspanning	± 10%				
Netfrequentie	50/60 Hz				
Aansluiting op netwerk Zmax @ U1=400 V	-	-	-	≤ 66 mΩ	-
Rendement @ U1=400 V	-	-	-	≥ 85 %	-
Verbruik in inactieve staat	-	-	-	≤ 50 W	-
Overspanningsklasse	III				
Verontreinigingsklasse (IEC 60664-1)	3				
IP-beschermingsgraad	IP23S				
Type koeling	AF				
Elektromagnetische compatibiliteitsklasse	A				
Max. gastoevoerdruk	0,9 MPa / 9 bar / 130 psi				
Merk	CE S				
Afmetingen LxBxH	297 mm x 504 mm x 558 mm				
Gewicht	34 kg				



**ART. 337**

Netspanning (U1)	208 V	220 V	230 V	400 V	440 V
Netzekering (vertraagd)	50 A			32 A	
Max. stroomverbruik	22,0 kVA				
Interval snijstroom	20 ÷ 130 A				
	105 A @ 100 %			125 A @ 100 %	
Snijstroom 10 min/40°C (IEC60974-1)	125 A @ 60 %			130 A @ 80 %	
	130 A @ 50 %				
Nullastspanning (U0)	345 V	365 V	382 V	334 V	365 V
werkingstemperatuur	-10°C ÷ 40°C				
transport- en opslagtemperatuur	-25°C ÷ 55°C				
Lastoortsen CEBORA	CP70C / CP162C				
Snijstroom (I2)	130 A				
Snijspanning (U2)	160 V				
Effectieve max. voedingsstroom (I1 eff max)	50 A			34 A	
Tolerantie netspanning	± 10%				
Netfrequentie	50/60 Hz				
Aansluiting op netwerk Zmax @ U1=400 V	-	-	-	≤ 22 mΩ	-
rendement @ U1=400 V	-	-	-	≥ 85 %	-
Verbruik in inactieve staat	-	-	-	≤ 50 W	-
Overspanningsklasse	III				
Verontreinigingsklasse (IEC 60664-1)	3				
IP-beschermingsgraad	IP23S				
Type koeling	AF				
Elektromagnetische compatibiliteitsklasse	A				
Max. gastoevoerdruk	0,9 MPa / 9 bar / 130 psi				
Merk	CE S				
Afmetingen LxBxH	297 mm x 613 mm x 558 mm				
Gewicht	40 kg				

**OPMERKING:**

Zorg voor een schakelkast voor de voeding van de generator met geschikte afmetingen a.d.h.v. de gegevens van de bovenstaande tabel. Verlaag de snijstroom tot 120 A als een driefasige schakelkast 400 V met aansluitingen van 32 A moet worden gebruikt.

## 2.3 Gas: specificaties en bedrijfsomstandigheden

Hieronder geven we de specificaties van de gebruikte gassoorten en de desbetreffende zuiverheid en bedrijfsomstandigheden:

Gebruikte gassoorten	TITEL	Maximale toevoerdruk	Debiet
Lucht	Zuiver, droog en zonder olie volgens de norm ISO8573-1:2010.Klasse 1.4.2 (deeltjes-water-olie) *	0.9 MPa (9 bar/ 130 psi)	250 l/min
Stikstof	99.997%	0.9 MPa (9 bar/ 130 psi)	250 l/min

\* de norm ISO 8573-1: 2010 bepaalt voor Klasse 1.4.2:

- Deeltjes: ≤ 20.000 vaste deeltjes per m<sup>3</sup> lucht met afmetingen van 0.1 tot 0.5 µm; ≤ 400 vaste deeltjes per m<sup>3</sup> lucht met afmetingen van 0.5 tot 1.0 µm; ≤ 10 vaste deeltjes per m<sup>3</sup> lucht met afmetingen van 1.0 tot 5.0 µm.
- Water: het druppelpunt in de aanwezigheid van lucht moet lager of gelijk zijn aan 3°C.
- Olie: de totale olieconcentratie moet kleiner of gelijk zijn aan 0.1 mg per m<sup>3</sup> lucht.

## 3 INSTALLATIE

### 3.1 Uitpakken en plaatsen

**Gebruik geschikte hijs- en vervoersmiddelen.**

**Voor Art. 337**

De generator en de houten pallet wegen ongeveer 45 kg. Gebruik geschikte hijs- en vervoersmiddelen.

Voor het verwijderen van de houten pallet (verpakkingsmateriaal):

- Verwijder de bevestigingsstrips
- Verwijder de verpakking van karton

Hijs de generator op met bijstand van een tweede persoon of met een heftruck. Volg in dit geval de veiligheidsvoorschriften van de fabrikant van de heftruck.

De generator zuigt aan de achterkant lucht aan en geeft de lucht door de roosters aan de voorkant af. Plaats de generator zo dat een grote ventilatieruimte wordt geboden. Bewaar een afstand van minstens 1 m tot muren.

Stapel de generator niet op en plaats er geen voorwerpen op.

Plaats de generator op een voldoende vlakke ondergrond die niet meer dan 10° helt.

### 3.2 Montage lastoorts

Breng de bewegende aansluiting **M** aan op de beveiliging en **K** vervolgens op de vaste aansluiting **J**. Draai de ring van het aansluiting helemaal vast **M** om te vermijden dat lucht kan ontsnappen waardoor de goede werking kan worden benadeeld.

- Voorkom dat u de stroomgeleidende pin beschadigt en dat u de pennen van de bewegende aansluiting **M** van de toorts verbuigt.

Schroef de beveiliging **K** op het paneel.

### 3.3 Inbedrijfstelling

**Uitsluitend gekwalificeerd personeel mag de machine installeren. De aansluitingen moeten worden verricht in overeenstemming met de van kracht zijnde normen en veiligheidswet (norm IEC 26-36/IEC60974-9) .**

Sluit de gastoevoer aan op de aansluiting **C** en controleer of de installatie een debiet en een druk kan leveren die voor de gebruikte lastoorts geschikt zijn.

Als de lucht afkomstig is uit een persluchtflles, moet deze worden voorzien van een drukregelaar; **sluit een persluchtflles nooit direct aan op de reductor van de machine De druk kan het vermogen van de reductor overschrijden, waardoor de reductor kan exploderen.**

Sluit de voedingskabel **A** aan: de groen-gele geleider van de kabel moet op een werkende aardaansluiting van de installatie worden aangesloten; de overige geleiders moeten zijn aangesloten op de voedingslijn met een schakelaar die zo dicht mogelijk in de buurt van de snijzone is aangebracht om een snelle uitschakeling in geval van nood mogelijk te maken.

De aardlekschakelaar of de zekeringen die in serie op de schakelaar zijn aangesloten moeten een vermogen hebben die gelijk is aan de stroom I<sub>eff</sub> die tijdens het snijbranden door de machine wordt opgenomen.

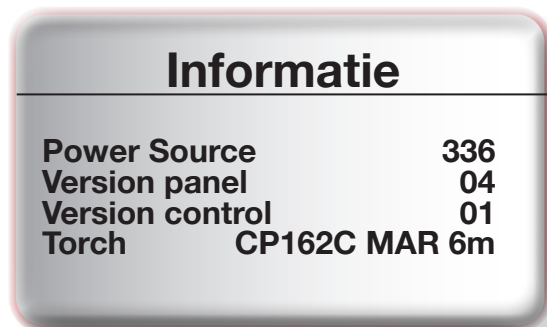
Het max. stroomverbruik I<sub>eff</sub> kunt u vinden in de technische gegevens die ter hoogte van de beschikbare voedingsspanning U<sub>1</sub> op het apparaat zijn aangegeven.

Eventuele verlengsnoeren moeten een doorsnede hebben die voor de max. stroomverbruik I<sub>eff</sub> geschikt is.

#### 4 **GEBRUIK**

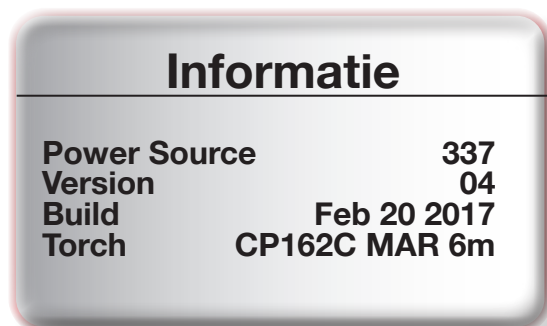
Schakel het apparaat in met de knop **B**. Het display **N** toont:

Voor Art. 334-336



- het artikelnummer van de generator;
- de firmwareversie die op de kaart van het paneel is geïnstalleerd;
- de firmwareversie die op de besturingskaart is geïnstalleerd;
- het gemonteerde type lastoorts (CP 70C MAR/DAR; CP 162C MAR/DAR)
- de lengte van de gemonteerde lastoorts (6/15 m)

Voor Art. 337



- het artikelnummer van de generator;
- de geïnstalleerde firmwareversie;
- de ontwikkelingsdatum van de firmware;
- het gemonteerde type lastoorts;
- de lengte van de gemonteerde lastoorts

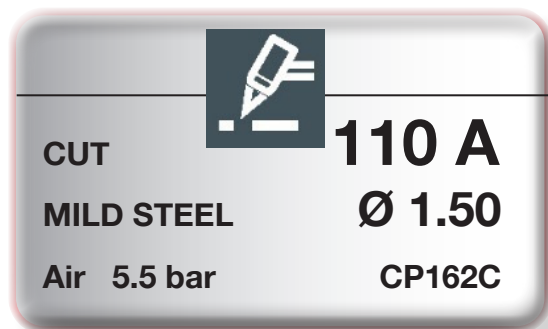
Opmerking: het type en de lengte van de lastoorts worden automatisch herkend. Een enkele seconde later wordt op het display **N** een van de schermen beschreven in de volgende paragrafen weergegeven.

Doorgaans kunnen met de knop **H** diverse items worden gekozen, zoals:

- werkwijze UT, SELF RESTART, GOUGE e SPOT MARK
- bedrijfsstroom;
- bedrijfsdruk;
- snijgas;
- materiaal

Door kort op de knop H te drukken als u een item heeft geselecteerd, wordt dit menu-item vetgedrukt weergegeven en kunt u het wijzigen

#### 4.1 Zagen (werkwijze "CUT")



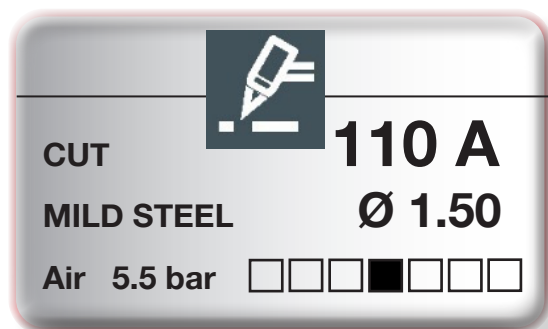
Kies het te snijden type materiaal (Mild Steel, Stainless Steel of Aluminium) het snijgas (Lucht of Stikstof N2).  
Stel vervolgens de snijstroom af n.a.v.:

- het gekozen type materiaal en de te snijden dikte;
- het gebruikte gas

volgens de aanwijzingen van de snijtabellen.

Tijdens het regelen van de stroom wordt op het display **N** de diameter gegeven van het te gebruiken gasmondstuk.

Nu kunt u de juiste bedrijfsdruk instellen door het desbetreffende item te selecteren en te drukken op de knop **H**: het gas stroomt uit de lastoorts.

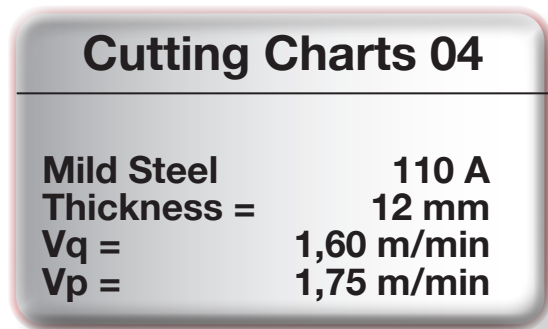


Draai nu aan de knop **D** van de drukreductor.

De centrale leds naast de ingestelde waarde gaan branden om de juiste bedrijfsdruk aan te geven. De led links of rechts knippert om een te hoge of te lage druk aan te geven.

Blokkeer de knop D door deze omlaag te drukken als de druk is afgesteld.

Nu worden op het display **N** de snijsnelheden weergegeven n.a.v. de dikte van het materiaal en de bepaalde stroom. De onderstaande afbeelding wordt weergegeven wanneer het materiaal wordt gekozen en de knop **H** lang wordt ingedrukt:



- 04 = versie van de geïnstalleerde snijtabellen
- Vq = snijsnelheid voor kwaliteit
- Vp = snijsnelheid voor productie

Druk op de knop van de lastoorts om de ontstekingsboog aan te zetten. De ontstekingsboog wordt gedoofd als binnen 2 seconden niet met het snijden wordt aangevangen. Druk in dit geval opnieuw op de knop om te ontstekingsboog aan te zetten.

Laat de ontstekingsboog niet onnodig lang in de lucht branden: hierdoor neemt het verbruik van de elektrode, de diffuser en het gasmondstuk toe.

Sluit de klem van de massakabel aan op het te snijden werkstuk. Controleer of de aansluitklem en het werkstuk een goed elektrisch contact vormen. Dit geldt met name in het geval van gelakte, verroeste of met isolatiemateriaal beklede platen. Sluit de klem niet aan op het materiaal dat moet worden weggesneden.

Houd de toorts tijdens het snijden verticaal.

Als het snijden is afgerond en de knop is losgelaten blijft lucht uit de lastoorts stromen zodat de lastoorts kan afkoelen. **Schakel het apparaat niet uit voordat deze tijd is verstreken.**

#### Voor de lastoorts CP70C MAR

Bij een snijstroom van 20 tot 45 A en een gasmondstuk 0.9 mm en bij 45 tot 70 A met een diameter van 1.1 mm kan worden gesneden door het bescherming van het gasmondstuk direct te plaatsen op het werkstuk.

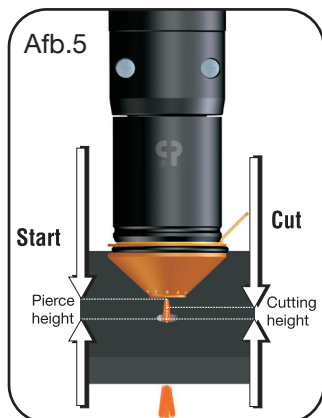
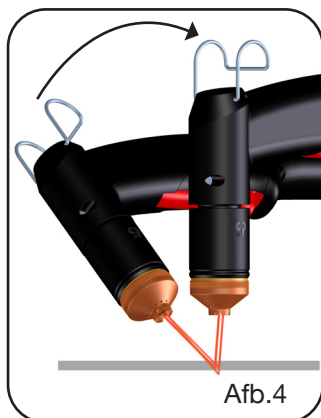
#### Voor de lastoorts CP162C MAR

Bij een snijstroom van 20 tot 40 A en een gasmondstuk met een diameter van 0,80 mm kan worden gesneden door het gasmondstuk direct te plaatsen op het werkstuk.

Bij een snijstroom van meer dan 40 A moet de specifieke bescherming van het gasmondstuk worden gebruikt, zoals in de snijtabellen is aangegeven


Voor het maken van gaten of als de snede in het midden van het werkstuk moet worden begonnen (zie afb. 4), moet de lastoorts schuin worden gehouden en langzaam rechtop worden gedraaid zodat het gesmolten metaal niet op de bescherming van het gasmondstuk terecht kan komen. Verricht deze handeling bij het maken van gaten in werkstukken van meer dan 3 mm dik.

Het wordt aanbevolen om het specifieke kompas te gebruiken dat op aanvraag wordt geleverd voor het maken van ronde sneden. Onthoud dat bij het gebruik van het kompas het gebruik van de bovenstaande starttechniek noodzakelijk kan zijn.



Volg nauwgezet de aanwijzingen van de snijtabellen voor de doorbraakhogte, te bewerkingshoogte en de maximale snijdiktes n.a.v. de stroom (zie afb. 5). Raadpleeg de gebruikershandleiding van de optionele kit art.441 (voor Art.334-336) of art. 433 (voor art. 337) voor de aansluiting op de pantograaf.

## 4.2 Roosters zagen (werkwijze "SELF-RESTART")

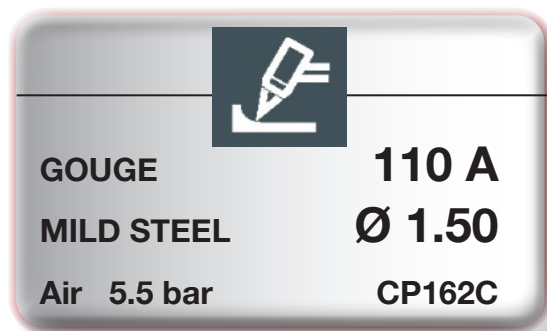
	
<b>SELF RESTART</b>	<b>110 A</b>
<b>MILD STEEL</b>	<b>Ø 1.50</b>
<b>Air 5.5 bar</b>	<b>CP162C</b>

Kies deze wijze voor het snijden van geperforeerde of roostervormige platen.

Raadpleeg paragraaf 4.1 voor het instellen van het materiaal, het gas en de snijstroom en het regelen van de bedrijfsdruk. De ontstekingsboog wordt automatisch weer ingeschakeld als de knop aan het einde van het snijden ingedrukt wordt gehouden.

Gebruik deze functie uitsluitend wanneer dit nodig is om een zinloze slijtage van de elektrode en het gasmondstuk te vermijden.

#### 4.3 Schoonbranden (werkwijze "GOUGE")



Selecteer het schoonbranden om dergelijke werkzaamheden te kunnen verrichten. Deze werkwijze is uitsluitend beschikbaar voor de handbediende lastoorts.

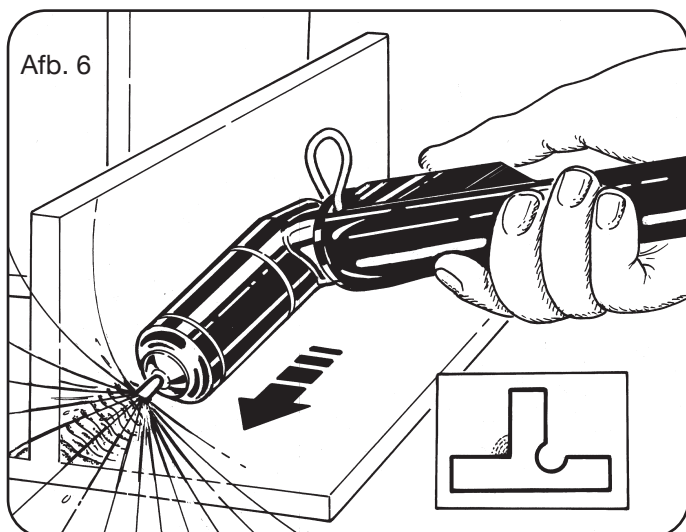
Raadpleeg paragraaf 4.1 voor het instellen van het materiaal, het gas en de snijstroom en het regelen van de bedrijfsdruk.

Met deze handeling kunnen defecte lassen worden verwijderd, gelaste delen worden gescheiden, stroken worden voorbereid, enz. Hiervoor moet het specifieke gasmondstuk worden gebruikt.

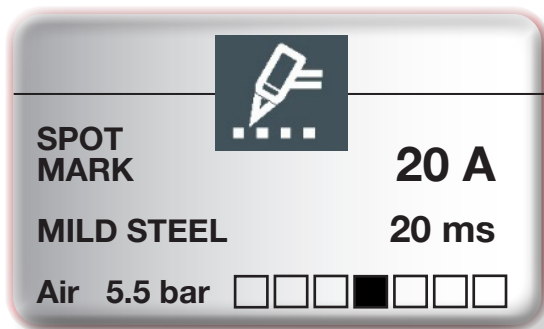
De te gebruiken lasstroom varieert van 50 A tot 70 A voor een lastoorts CP70C en van 60 A tot 130 A voor een lastoorts CP162C, n.a.v. de dikte en de hoeveelheid te verwijderen materiaal. Deze handeling moet verricht worden door de lastoorts schuin te houden (afb.6) en naar het gesmolten materiaal te bewegen zodat het gas dat uit de lastoorts naar buiten stroomt het gesmolten materiaal wegblaast.

De inclinatie van de lastoorts ten opzichte van het werkstuk hangt af van de te verkrijgen penetratie. Aangezien de gesmolten resten tijdens het proces de neiging hebben om aan de mondstukhouder en de bescherming van het gasmondstuk vast te kleven, moeten ze regelmatig schoongemaakt worden om te voorkomen dat fenomenen (dubbele boog) die het gasmondstuk in een aantal seconden vernietigen kunnen optreden.

Aangezien tijdens deze handelingen sterke stralingen (infrarood en ultraviolet) worden opgewekt, adviseren we om de operator en iedereen die zich in de buurt van de werkplek bevindt zorgvuldig te beschermen.



#### 4.4 Spot mark (werkwijze "SPOT MARK") - uitsluitend voor art. 337



Selecteer spot mark om dergelijke werkzaamheden te kunnen verrichten.

Raadpleeg paragraaf 4.1 voor het instellen van het materiaal, het gas en de spot mark-stroom en het regelen van de bedrijfsdruk. Selecteer de sport mark-duur door op de knop **H** te drukken en stel de tijd in.

Spot mark werkzaamheden zorgen voor een speciale markering waarin een punt wordt aangebracht i.p.v. een lijn of een willekeurige andere tekening die een normale markering kenmerkt.

Spot mark werkzaamheden kunnen beheerd en verricht worden met de handbediende lastoorts en de CNC-gestuurde lastoorts met dezelfde snijparameters en de dezelfde verbruiksmaterialen als de parameters zijn ingesteld.

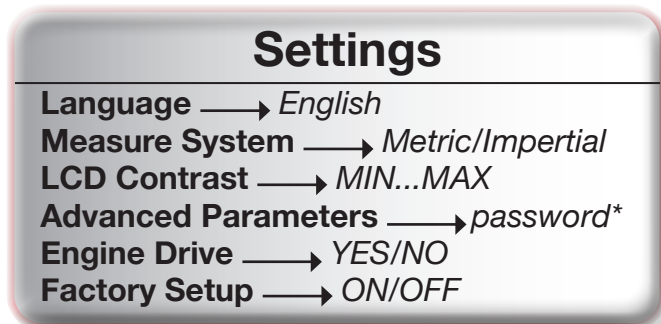
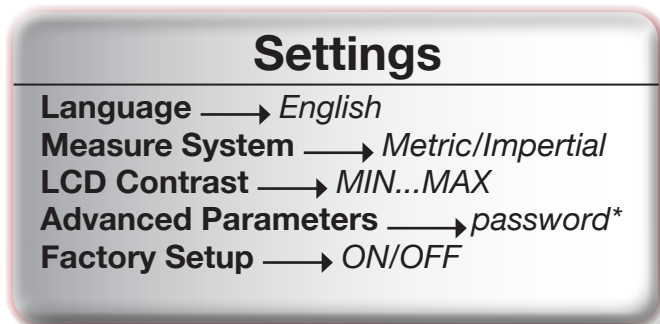
In het geval van een rechte lastoorts met een CNC-interface gemonteerd op de generator, wordt met een digitaal signaal op de desbetreffende pins (zie het bedradingsschema) van het snijbranden overgeschakeld naar spot mark werkzaamheden (CUT -> SPOT MARK). Dit wordt weergegeven op het display **N**.

#### 4.5 Aanvullende functies

In het menu secundaire functies kunnen andere parameters van de generator worden ingesteld. Dit menu, dat momenteel uitsluitend in het Engels beschikbaar is, kan worden geopend door de knop H van Afb. 1 ingedrukt te houden en tegelijkertijd de generator in te schakelen: Het display N toont:

Voor art. 334-336

Voor art.337

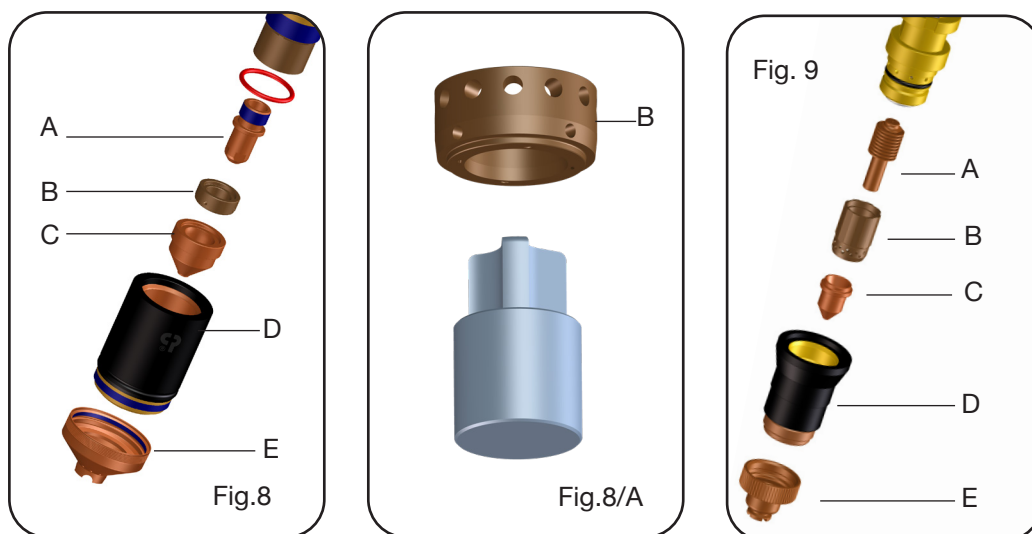


- Language: taalkeuze (momenteel is uitsluitend het Engels beschikbaar)
- Measure System: keuze van de meeteenheid van het systeem, metrisch of imperiaal. In dit geval kan worden gekozen of de dikte en de snelheid moeten worden weergegeven in mm en mm/min ofwel in inch en inch/minuut
- LCD Contrast: keuze van het contrastniveau van het display, van een minimumwaarde MIN tot een maximumwaarde MAX door aan de knop H van Afb.1 te draaien
- Advanced Parameters: biedt de mogelijkheid om bepaalde inwendige parameters van de generator te wijzigen (beschermd door een wachtwoord; uitsluitend voor bevoegd personeel)
- Engine Drive: biedt de mogelijkheid om het type elektrische voeding te selecteren. Selecteer YES als de generator door een motor-generator wordt gevoed
- Factory Setup: selecteer ON als de fabrieksinstellingen moeten worden hersteld



## 5 VERBRUIKSMATERIAAL VERVANGEN

**BELANGRIJK:** schakel de generator uit alvorens het verbruiksmateriaal te vervangen.



Met verwijzing naar afb. 8 en 8/A, voor de lastoorts CP 162C en Afb. 9 voor de lastoorts CP 70C zijn de volgende slijtagegevoelige onderdelen aanwezig: de elektrode **AA**, de diffuser **BB**, het gasmondstuk **C** en de bescherming van het gasmondstuk **E**. Deze onderdelen moeten worden vervangen na de mondstukhouder **D** te hebben losgedraaid. In het geval van de lastoorts CP 162C kan de reiniging van de binnenkant van de diffuser **B** nodig zijn. Gebruik hiervoor het specifieke gereedschap dat is aangegeven in afbeelding 8/A. Vervang de elektrode **A** als deze in het midden een krater met een diepte van ongeveer 1,2 mm vertoont.

**OPGELET:** draai niet meteen te krachtig aan de elektrode om hem los te draaien, maar laat de kracht langzaam toenemen tot het schroefdraad loskomt. Draai de nieuwe elektrode op zijn plaats en zet hem vast zonder dat u hem helemaal aandraait.

Vervang het mondstuk **C** als het centrale gat beschadigd geraakt of in vergelijking met een nieuw mondstuk wijder geworden is. Het te laat vervangen van de elektrode en het mondstuk veroorzaakt een overmatige verwarming van de onderdelen en kan de levensduur van de diffuser **BB** negatief beïnvloeden.

Controleer of de mondstukhouder **D** na de vervanging voldoende aangedraaid is.

**OPGELET:** draai de mondstukhouder **D** op de toorts als de elektrode **A**, de diffuser **BB**, het gasmondstuk **C** en de bescherming van het gasmondstuk **EE** gemonteerd zijn.

**Het apparaat kan niet correct functioneren als deze onderdelen ontbreken en bovendien wordt de veiligheid van de operator in gevaar gebracht.**

## 6 HANDIGE TIPS

- Gebruik een droogfilter als de lucht van de installatie aanzienlijke hoeveelheden vochtigheid of olie bevat. Op deze manier voorkomt u de overmatige oxidatie en slijtage van het consumptiemateriaal, de beschadiging van de toorts en de afname van de snelheid en de kwaliteit van de snede.

- Vuil in de lucht bevordert de oxidatie van de elektrode en het mondstuk en kan ervoor zorgen dat u de ontstekingsboog moeilijker kunt inschakelen. Reinig het uiteinde van de elektrode en de binnenkant van het mondstuk met fijn schuurpapier als een dergelijke situatie zich voordoet.

- Controleer of de nieuwe elektrode en mondstuk goed schoon en ontvet zijn.

- Maak uitsluitend gebruik van originele reserveonderdelen om schade aan de toorts te voorkomen.



## 7 **BESCHRIJVING VAN DE BESCHERMINGEN**

Het apparaat is voorzien van diverse beschermingen die aangegeven worden met het bericht "Err" op de displays **N** (zie de volgende tabel met FOUTCODES).

Om de efficiëntie van deze beveiligingen te waarborgen:

- **Verwijder de bescherming niet en sluit ze niet kort.**
- **Maak uitsluitend gebruik van originele reserveonderdelen.**
- **Vervang de beschadigde onderdelen van de machine of de toorts altijd uitsluitend met originele reserveonderdelen.**
- **Gebruik uitsluitend de lastoortsen CEBORA type CP 162C en CP 70C.**

<b>OMSCHRIJVING STORING</b>	<b>DISPLAY</b>	<b>MOGELIJKE OPLOSSING</b>
Gevaarlijke spanning	Err 40	Neem contact op met de assistentie van CEBORA
Lastoortsbescherming niet aangebracht	Err 50	Monteer de bescherming
Lastoorts wordt niet herkend bij de inschakeling of herkenning gewijzigd naar een ongeldige status	Err 51	Neem contact op met de assistentie van CEBORA
Fout lastoorts	Err 88	Neem contact op met de assistentie van CEBORA
Startknop ingedrukt bij inschakeling	Err 53 (TRG)	Schakel de generator uit, verwijder het startcommando en schakel de generator weer in
Elektrode op	Err 55	Vervang de elektrode en het gasmondstuk
Voedingsspanning buiten specificatie	Err 67	Controleer de waarde van de voedingsspanning
Te hoge temperatuur van de uitgangsdiodes of de transformator	Err 73 (TH0)	Schakel de generator niet uit om de ventilator te laten functioneren voor een doeltreffende afkoeling. Herstel de normale functionering zodra de temperatuur binnen de toelaatbare limieten valt. Neem contact op met de assistentie van CEBORA als het probleem aanhoudt
Te hoge temperatuur van de IGBT-module	Err 74 (TH1)	Schakel de generator niet uit om de ventilator te laten functioneren voor een doeltreffende afkoeling. Herstel de normale functionering zodra de temperatuur binnen de toelaatbare limieten valt. Neem contact op met de assistentie van CEBORA als het probleem aanhoudt
Lage luchtintrededruk	Err 78 (GAS LO)	Verhoog de gasdruk.
Hoge luchtintrededruk	Err 79 (GAS HI)	Verlaag de gasdruk.
Verkeerde montage in mondstukhouder	Err 80 (OPN)	Controleer of de mondstukhouder correct is vastgeschroefd
CNC in noodsituatie of uitgeschakeld	Err 90 (rob)	Schakel de CNC in, verhelp de noodsituatie, controleer de aansluiting op de generator-CNC.

## 8 SNIJKWALITEIT

De snijkwaliteit wordt beïnvloed door diverse parameters en combinaties daarvan: in deze handleiding worden de optimale afstellingen voor het snijden van een bepaald materiaal gegeven.

Wegens onontkoombare verschillen in de installatie op diverse pantografen en de variatie van de eigenschappen van de gesneden materialen kunnen de optimale parameters afwijken van degene die in deze snijtabellen zijn gegeven.

De volgende punten kunnen de gebruiker bijstaan bij het toepassen van de variaties die voor een goede snede nodig zijn.

Zoals in deze snijtabellen is gegeven, kunnen voor elke dikte van een bepaald materiaal verschillende snijstromen worden gebruikt.

Stel de toegestane maximale stroom en de snelheid aangegeven in kolom V productie in als de productie-eisen gelden.

Alvorens een willekeurige regeling te verrichten, verifieer of:

- de toorts haaks is geplaatst op het snijvlak.
- de elektrode, het gasmondstuk en de bescherming van het gasmondstuk niet overmatig versleten zijn en of hun combinatie voor de gekozen werkzaamheden geschikt is.
- de snijrichting optimaal is voor het te verkrijgen figuur.

Onthoud dat de beste zijde van een snede zich altijd bevindt aan de rechterzijde van de richting waarin de lastoorts wordt bewogen (de plasmadiffuser heeft rechtsomdraaiende gaten).

Let buitengewoon goed op tijdens de doorbraakfase als grote diktes moeten worden gesneden: probeer het gesmolten materiaal dat zich rondom het gat aan het begin van de snede vormt te verwijderen om te voorkomen dat dubbele bogen gevormd kunnen worden wanneer de lastoorts weer langs het startpunt komt. Houd de bescherming van het gasmondstuk altijd schoon van eventueel gesmolten materiaal dat erop is afgezet. De volgende tabel geeft een aantal van de meest voorkomende problemen en de oplossing daarvan.

<b>PROBLEEM</b>	<b>OORZAAK</b>	<b>OPLOSSING</b>
Schuine snede	Elektrode of gasmondstuk versleten	Elektrode en gasmondstuk vervangen
	Te hoge stand off	<i>Stand off verlagen</i>
	Te hoge snijsnelheid	De snelheid regelen
Onvoldoende penetratie	Te hoge snijsnelheid	De snelheid regelen
	Diameter gasmondstuk groter dan de ingestelde stroom	De snijtabellen controleren
	Het werkstuk in bewerking is te dik voor de ingestelde stroom	De snijstroom verhogen
	Massakabel maakt geen goed contact met het snijvlak	Altijd de bevestiging van de massaklem op de CNC verifiëren
Bramen veroorzaakt door lage snelheid *	Te lage snijsnelheid	De snelheid regelen
	Te hoge snijstroom	De snijstroom verlagen
	Te lage stand off	<i>Stand off verhogen</i>
Bramen veroorzaakt door hoge snelheid **	Te hoge snijsnelheid	De snelheid regelen
	Te lage snijstroom	De snijstroom verhogen
	Te hoge stand off	<i>Stand off verlagen</i>
Snede met ronde rand	Te hoge snijsnelheid	De snelheid regelen
	Te hoge stand off	<i>Stand off verlagen</i>

\* Bramen veroorzaakt door lage snelheid (low speed dross) zijn dikke, bolle bramen die gemakkelijk kunnen worden verwijderd. Erg brede groef van de snede (kerf) .

\*\* Bramen veroorzaakt door hoge snelheid (high speed dross) zijn dunne bramen die moeilijk kunnen worden verwijderd. Bij erg hoge snelheid zijn de randen van de snede erg geribbeld.

## 9 ONDERHOUD EN REPARATIE

Het onderhoud mag uitsluitend door gekwalificeerd personeel worden uitgevoerd in overeenstemming met de norm IEC 26-29 (IEC 60974-4).

### 9.1 Onderhoud van de generator en de lastoorts

Correct onderhoud van de generator en de lastoorts waarborgt optimale prestaties en verlengt de levensduur van alle componenten, ook de verbruiksmaterialen.

Daarom wordt aanbevolen om de handelingen beschreven in de volgende tabel te verrichten.

Neem contact op met de assistentie van CEBORA als na een controle een component buitengewoon versleten blijkt te zijn of het niet naar behoren werkt.

De interne onderdelen van de generator mogen uitsluitend door gekwalificeerd personeel worden onderhouden.

Het wordt aanbevolen om de onderstaande handelingen regelmatig te verrichten.

- De binnenkant reinigen met perslucht (schoon, droog en zonder olie) om afgezet stof te verwijderen.

Wanneer nodig een stofzuiger gebruiken;

- De radiatoren van de IGBT-module en de diodes reinigen met perslucht door de luchtstraal erop te richten;

- Het inwendige persluchtcircuit controleren of barsten of lekken.

Bovendien regelmatig de aarding van de installatie verifiëren.

PERIODE	ONDERHOUDSWERKZAAMHEDEN
Dagelijks	<ul style="list-style-type: none"><li>• De correcte druk van de gassen controleren.</li></ul>
Wekelijks	<ul style="list-style-type: none"><li>• De correcte werking van de ventielen van de generator controleren</li><li>• De draden van de lastoorts reinigen en controleren of er geen tekens zijn van roest of elektrische ontladingen</li></ul>
Maandelijks	<ul style="list-style-type: none"><li>• Controleren of de kabel van de lastoorts barsten, schuurplekken of lekken vertoont</li><li>• Controleren of de voedingskabel van de generator barsten of schuurplekken vertoont.</li></ul>
Halfjaarlijks	<ul style="list-style-type: none"><li>• Het luchtfilter reinigen en controleren of in het bakje E geen condens aanwezig is</li><li>• Vervang de O-ringen van de lastoorts. Bestel hiervoor de kit art.1398 voor de lastoorts CP 162C en de kit art. 2002 voor de lastoorts CP 70C</li></ul>

### 9.2 Handelingen die u na een reparatie moet verrichten

Controleer na een reparatie of de bekabeling correct aangebracht is en of er sprake is van voldoende isolatie tussen de primaire en secundaire zijde van de machine. Vermijden dat de draden of gasleidingen in aanraking kunnen komen met onderdelen in beweging of die tijdens de functionering warm worden. Hermonteer alle klemringen op de oorspronkelijke wijze om een verbinding tussen de primaire en secundaire te voorkomen als een draad breekt of losschiet.

Hermonteer tevens de schroeven met de tandringen op de oorspronkelijke wijze.

## SAMMANFATTNING

<b>1</b>	<b>SYMBOLER</b> .....	<b>194</b>
1.1	VARNINGSSKYLT KODA 3098464 .....	194
<b>2</b>	<b>ALLMÄN BESKRIVNING</b> .....	<b>195</b>
2.1	BESKRIVNING AV APPARATEN .....	195
2.2	FÖRKLARING AV TEKNISKA DATA PÅ APPARATENS MÄRKPLÅT .....	199
2.3	GAS: SPECIFIKATIONER OCH ARBETSVILLKOR .....	203
<b>3</b>	<b>INSTALLATION</b> .....	<b>203</b>
3.1	UPPACKNING OCH MONTERING.....	203
3.2	MONTERING AV SLANGPAKET .....	203
3.3	IGÅNGSÄTTNING .....	203
<b>4</b>	<b>ANVÄNDNING</b> .....	<b>204</b>
4.1	SKÄRNING (FUNKTION CUT) .....	205
4.2	SKÄRNING I GALLER (FUNKTION SELF RESTART) .....	206
4.3	GASHYVLING (FUNKTION GOUGE) .....	207
4.4	PUNKTMÄRKNING (FUNKTION SPOT MARK) - ENDAST FÖR ART.NR 337 .....	208
4.5	EXTRAFUNKTIONER.....	208
<b>5</b>	<b>BYTE AV FÖRBRUKNINGSDELAR</b> .....	<b>209</b>
<b>6</b>	<b>PRAKTISKA RÅD</b> .....	<b>209</b>
<b>7</b>	<b>BESKRIVNING AV SÄKERHETSANORDNINGAR</b> .....	<b>210</b>
<b>8</b>	<b>SKÄRKVALITET</b> .....	<b>211</b>
<b>9</b>	<b>UNDERHÅLL OCH REPARATION</b> .....	<b>212</b>
9.1	ANVISNINGAR EFTER UTFÖRD REPARATION .....	212
9.2	UNDERHÅLL AV GENERATORN OCH SLANGPAKETET .....	212

**VIKTIGT: LÄS NOGGRANT IGENOM MANUALEN SÅ ATT DU FÖRSTÅR DESS INNEHÅLL INNAN DU ANVÄNDER APPARATEN.**

**VIKTIGT: Läs först noggrant igenom manualen Allmänna säkerhetsanvisningar 3301151 så att du förstår dess innehåll innan du läser igenom denna manual.**

**Upphovsrätt.**

Tillverkaren äger upphovsrätten till denna instruktionsmanual. Texten och illustrationerna motsvarar apparatens tekniska utrustning vid tidpunkten för manualens tryckning med förbehåll för ändringar. Ingen del av detta dokument får reproduceras, sparas i ett arkiveringssystem eller överlämnas till tredje man, oavsett form eller medium, utan att tillverkaren först har gett sitt skriftliga godkännande därtill. Vi uppskattar om du uppmärksammar oss på eventuella fel i instruktionsmanualen och ger förslag på förbättringar.

**Förvara alltid instruktionsmanualen på apparatens användningsplats för framtida konsultation.**

**Apparaten kan endast användas för svets- och skärbeten. Använd inte apparaten för att ladda batterier, avfrostas rör eller starta motorer.**

**Endast kvalificerad och utbildad personal får installera, använda, utföra underhåll på samt reparera denna apparat. Med kvalificerad personal avses en person som kan bedöma det arbete som han eller hon har tilldelats och identifiera eventuella risker utifrån sin yrkesutbildning, kunskap och erfarenhet.**

***All användning som avviker från vad som uttryckligen anges i och som sker på annat sätt än eller i strid med anvisningarna i detta dokument anses som felaktig användning. Tillverkaren frånsäger sig allt ansvar till följd av felaktig användning som kan orsaka personskador och eventuella driftsstörningar på anläggningen. Denna ansvarsfriskrivning gäller om apparaten idriftsätts av användaren.***

***Tillverkaren kan varken kontrollera att dessa instruktioner respekteras eller att villkor och metoder för installation, drift, användning och underhåll av apparaten iakttas.***

**En felaktigt utförd installation kan leda till materialskador och eventuellt även personskador. Tillverkaren påtar sig därför inget ansvar för förluster, skador eller kostnader som följer av eller på något sätt är förbundna med en felaktig installation, drift och användning samt ett felaktigt underhåll.**

**Det är inte tillåtet att parallellkoppla två eller flera generatorer.**

**Begär skriftligt godkännande från Cebora om det är aktuellt att parallellkoppla flera generatorer. Cebora fastställer och godkänner på vilket sätt den begärda tillämpningen får ske samt villkoren därför i enlighet med gällande produkt- och säkerhetsstandarder.**

Installationen och driften av apparaten/anläggningen ska uppfylla kraven i standard IEC EN 60974-4.

Ansvaret i samband med driften av denna anläggning är uttryckligen begränsat till anläggningens funktion. Allt ansvar därutöver, oavsett slag, är uttryckligen uteslutet. Denna ansvarsfriskrivning gäller om apparaten idriftsätts av användaren.

Tillverkaren kan varken kontrollera att dessa instruktioner respekteras eller att de villkor och metoder för installation, drift, användning och underhåll av apparaten som anges i manualen 3301151 iakttas.




En felaktigt utförd installation kan leda till materialskador och därmed även personskador. Tillverkaren påtar sig därför inget ansvar för förluster, skador eller kostnader som följer av eller på något sätt är förbundna med en felaktig installation, drift och användning samt ett felaktigt underhåll.

Svets-/skärgeneratoren uppfyller kraven i de standarder som anges på generatorns typskylt. Det är tillåtet att använda svets-/skärgeneratoren i automatiska eller halvautomatiska anläggningar.

Det åligger installatören av anläggningen att kontrollera att samtliga delar som används i anläggningen är kompatibla och fungerar korrekt. Cebora frånsäger sig därför allt ansvar för driftsstörningar/skador både på svets-/skärgeneratorerna i sig och på anläggningens delar som uppstått till följd av att installatören inte har utfört dessa kontroller.

Cebora påtar sig inget ansvar för tryckfel, stavfel eller innehållsmässiga fel i denna manual.

# 1 SYMBOLER

	<b>FARA</b>	Indikerar en situation med omedelbar fara som kan leda till allvarliga personskador.
	<b>VARNING!</b>	Indikerar en situation med potentiell fara som kan leda till allvarliga personskador.
	<b>FÖRSIKTIGHET</b>	Indikerar en situation med potentiell fara som kan leda till smärre personskador och materialskador på apparaturerna, om anvisningarna inte iakttas.
<b>OBSERVERA!</b>		Ger användaren viktig information om situationer där bristande iakttagande av denna information kan leda till skador på utrustningen.
<b>ANVISNING</b>		Procedurer som ska följas för att uppnå en optimal användning av apparaturen.

Beroende på färgen på ramen kan arbetsmomentet utgöra en situation förenad med: FARA, VARNING, FÖRSIKTIGHET, OBSERVERA eller ANVISNING.

## 1.1 Varningsskylt koda 3098464

Följande text motsvaras av numrerade rutor på generatorns skylt.



1. Gnistbildning vid skärningen kan orsaka explosion eller brand.
- 1.1 Förvara brandfarligt material på behörigt avstånd från skärområdet.
- 1.2 Gnistbildning vid skärningen kan orsaka brand. Se till att det finns en brandsläckare i närheten och en person som är beredd att använda den.

- 1.3 Skär aldrig i slutna behållare.
2. Plasmabågen kan orsaka personskador och brännskador.
  - 2.1 Slå från eltillförseln innan slangpaketet demonteras.
  - 2.2 Ha inte kroppsdelar i närheten av skärsträckan.
  - 2.3 Använd komplett skyddsutrustning för kroppen.
3. Elstötar som orsakas av slangpaketet eller kabeln kan vara dödliga. Skydda dig mot faran för elstötar.
  - 3.1 Använd isolerande handskar. Använd inte fuktiga eller skadade handskar.
  - 3.2 Säkerställ att du är isolerad från arbetsstycket som ska skäras och marken.
  - 3.3 Dra ut nätkabelns stickkontakt före arbeten på apparaten.
4. Det kan vara hälsovådligt att inandas utsläppen som alstras vid skärningen.
  - 4.1 Håll huvudet på behörigt avstånd från utsläppen.
  - 4.2 Använd ett system med forcerad ventilation eller punktutsug för att avlägsna utsläppen.
  - 4.3 Använd en sugfläkt för att avlägsna utsläppen.
5. Bågens strålning kan orsaka ögonskador samt brännskador på huden. Operatören ska därmed skydda ögonen med skyddsglasögon med skyddsklass som motsvarar DIN 11 eller högre samt skydda ansiktet på lämpligt sätt.
  - 5.1 Använd skyddshjälm och skyddsglasögon. Använd lämpliga hörselskydd och skyddsplagg med knäppta knappar ända upp i halsen. Använd hjälmvisir som har filter med korrekt skyddsklass. Använd komplett skyddsutrustning för kroppen.
6. Läs bruksanvisningen före användning av eller arbeten på apparaten.
7. Avlägsna inte eller dölj varningsetiketterna.

## **2 ALLMÄN BESKRIVNING**

Apparaten är en generator för konstant likström, konstruerad för att skära i elektriskt ledande material (metaller och legeringar) med plasmaskärning.

Slangpaketet består av ett system för plasmaskärning med en enda gas (luft eller kväve) som helt och hållet styrs av en mikroprocessor. Slangpaketet kan tillhandahålla en max. ström på 70 A @ X 60 % (art.334) , 110 A @ X 50 % (art.336), 130 A @ X 50 % (art.337) .

Alla processparametrar (material, gas och ström) kan väljas på displayen och utifrån valet anges det optimala gastrycket automatiskt.

Det finns olika satser med förbrukningsdelar utifrån skärströmmen som är kalibrerade och testade för att uppnå maximal skärkvalitet.

### **2.1 Beskrivning av apparaten**

(Fig. 1 och 1/A)

- A) Matningskabel.
- B) Strömbrytare.
- C) Koppling för gastillförsel (invändig gänga 1/4" gas).
- D) Inställningsvred för gastillförselns tryck.
- E) Kondensuppsamlingskärl.
- F) Kontaktdon för gränssnitt (beställningsvara).
- G) Uttag för jordkabel.
- H) Vred för val och inställning av skärparametrar.
- J) Fast koppling för slangpaket.
- K) Skydd för slangpaketets adapter.
- M) Rörlig koppling för slangpaketet.
- N) Display för visning av skärparametrar och andra uppgifter.

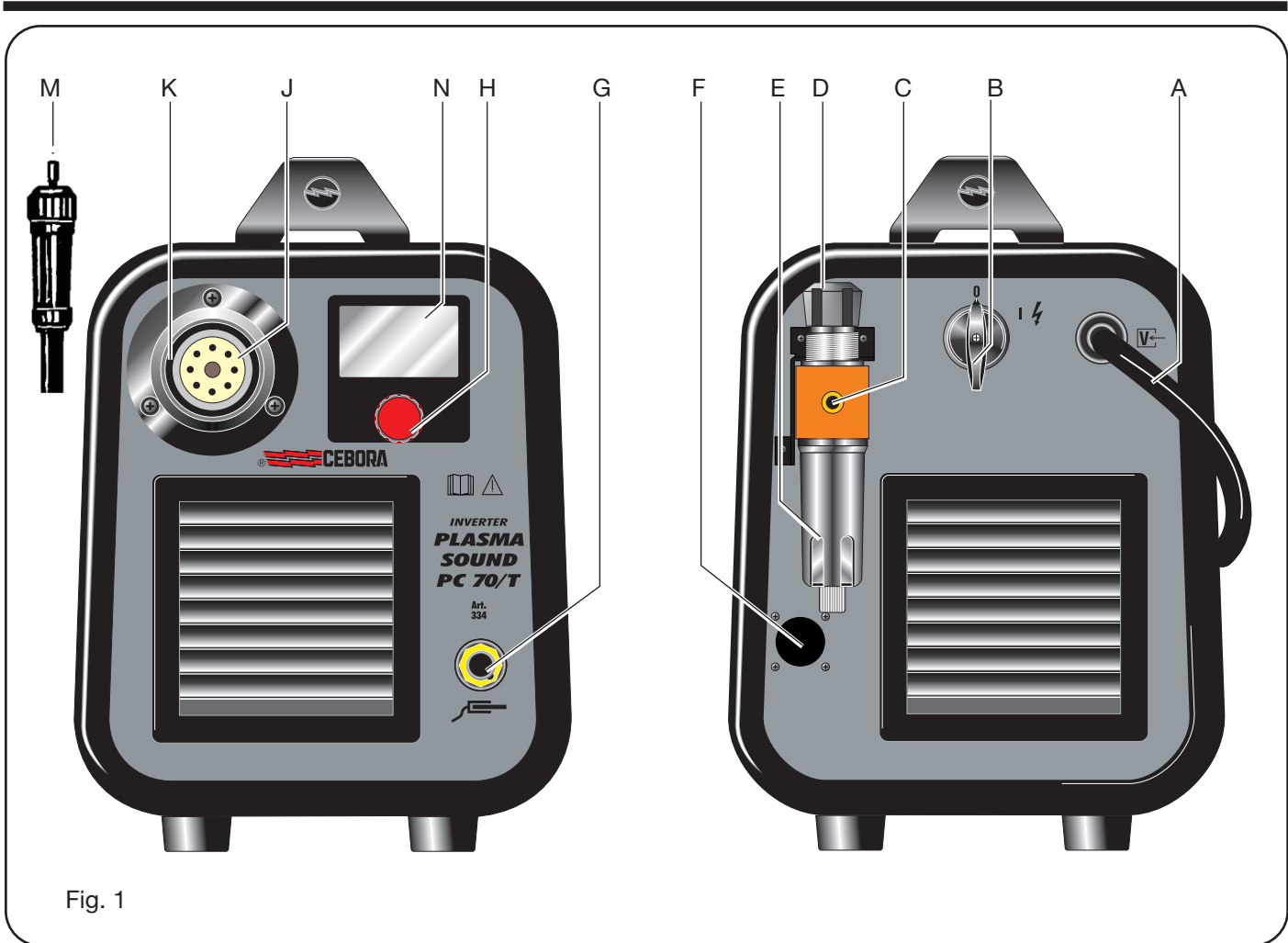


Fig. 1

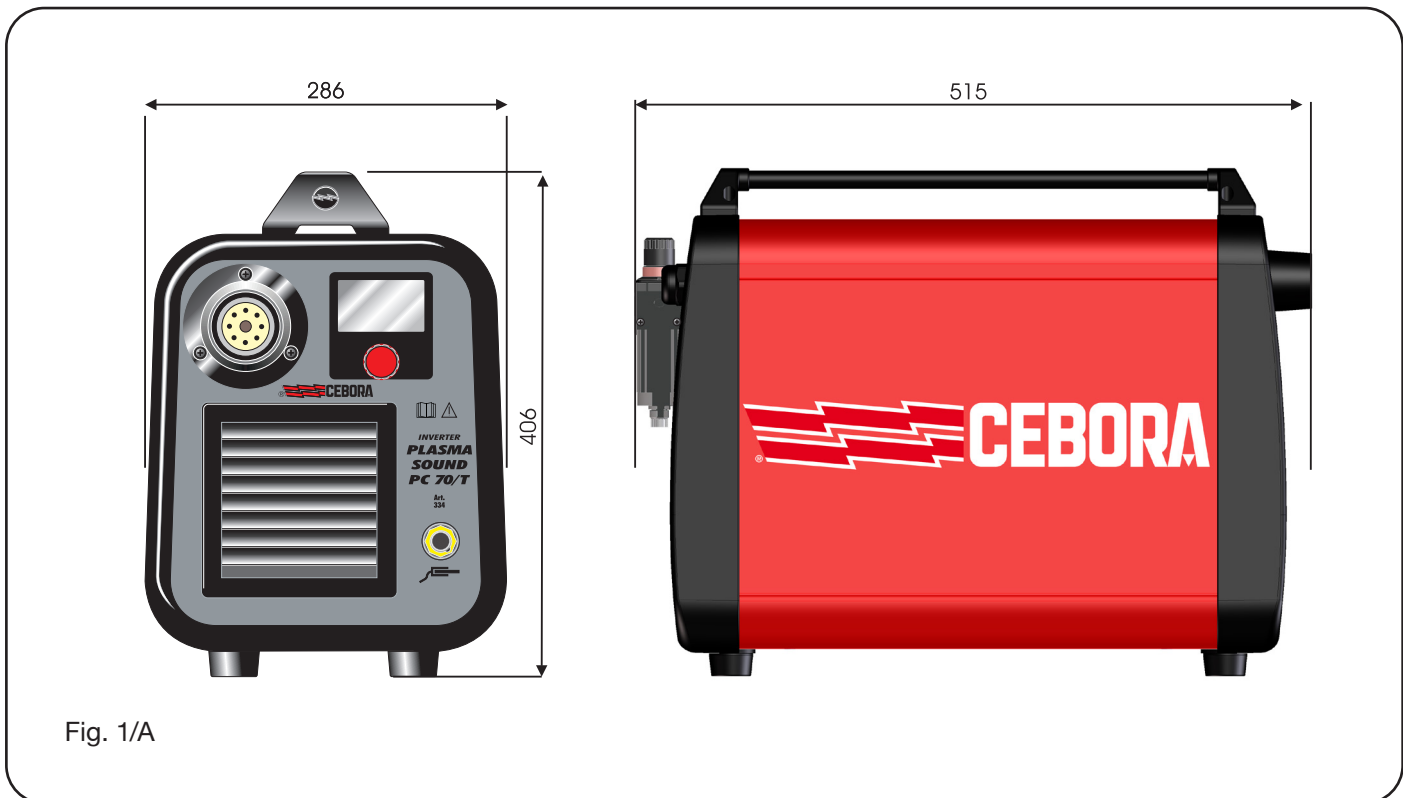
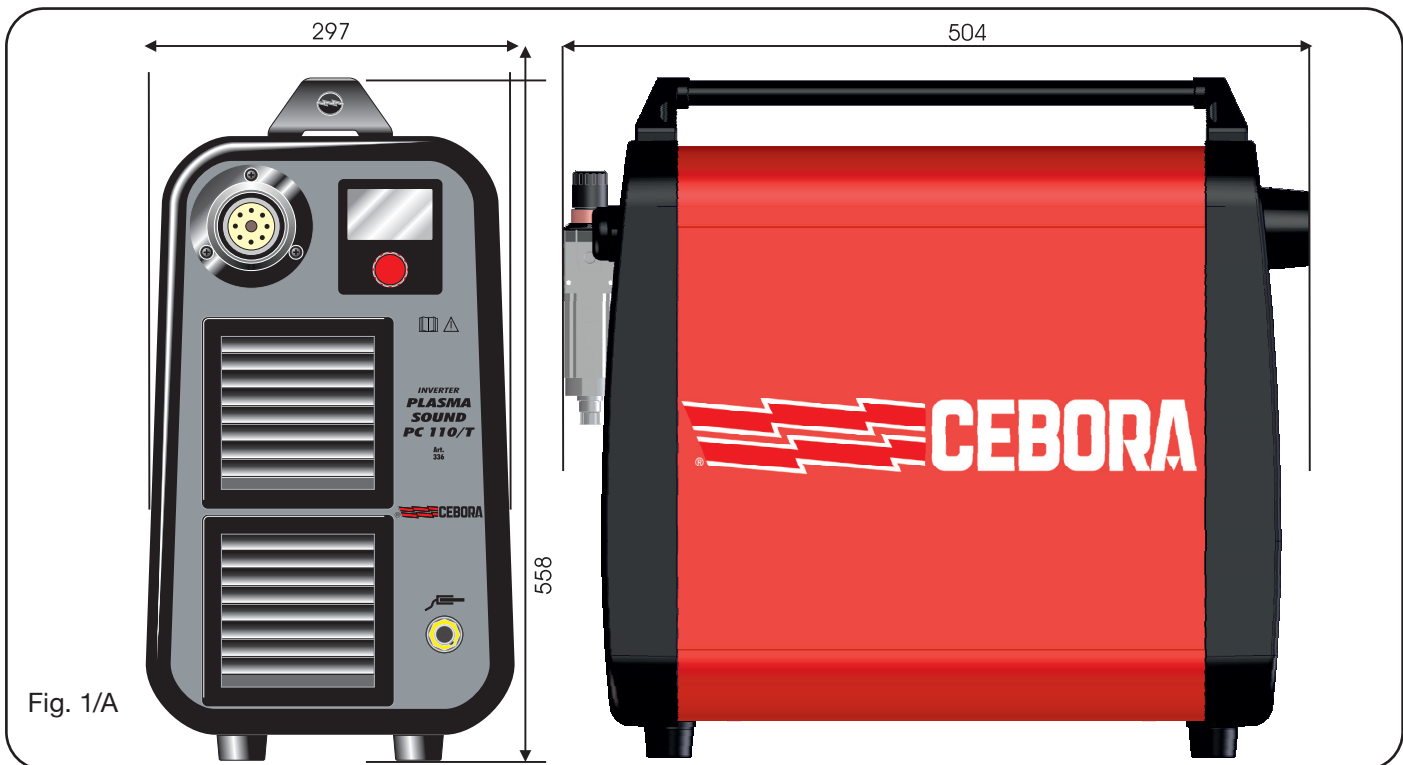
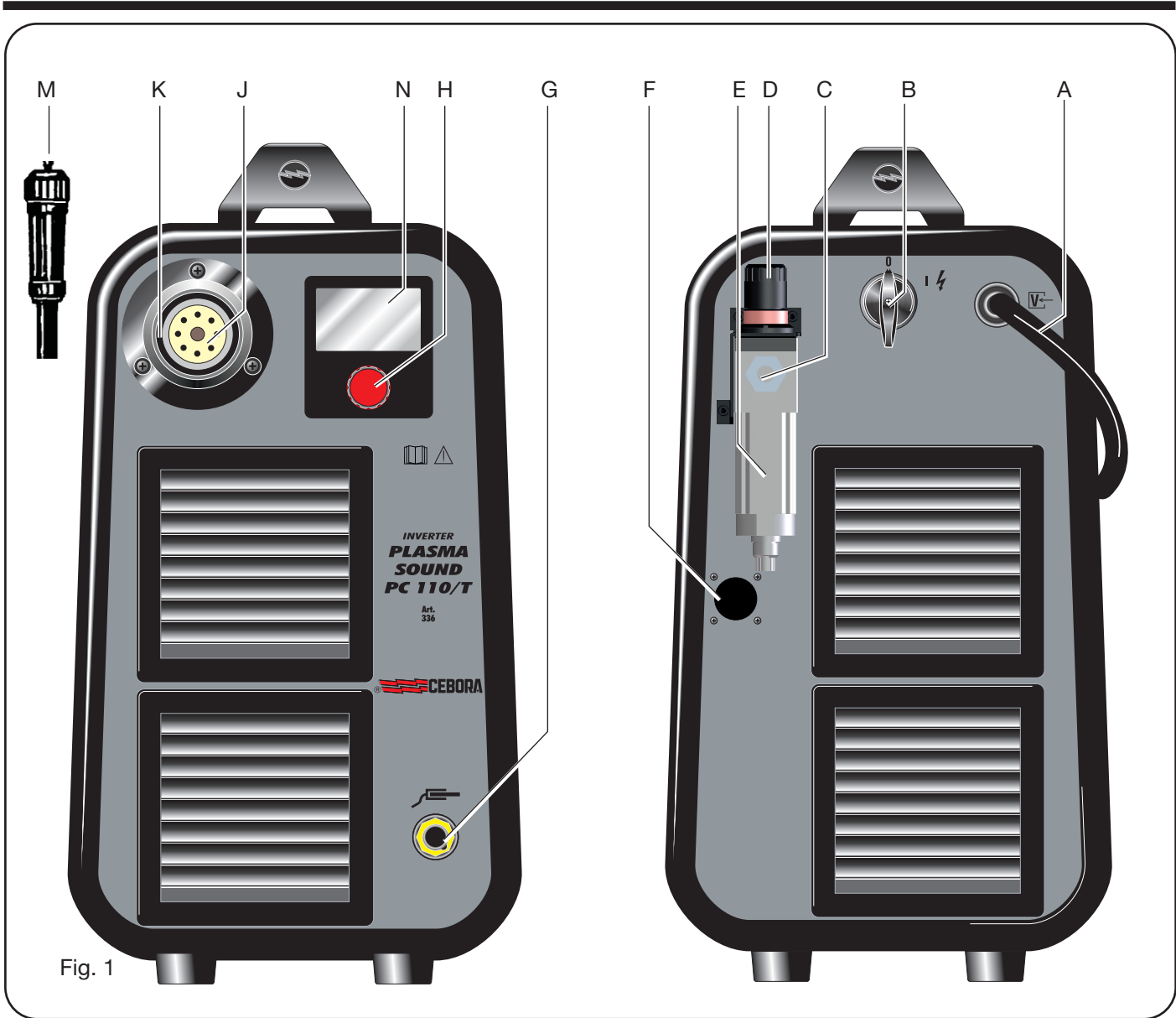


Fig. 1/A





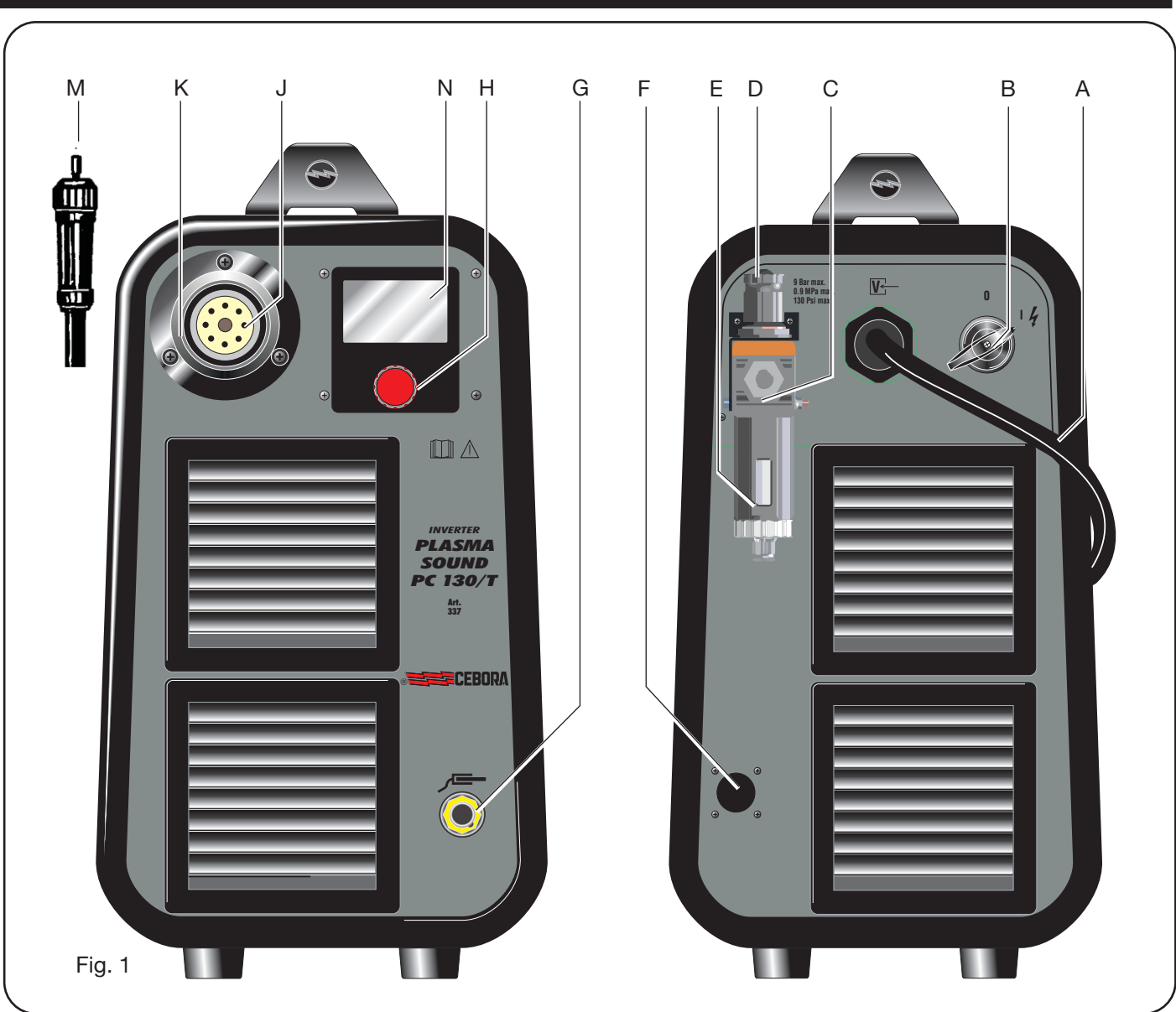


Fig. 1

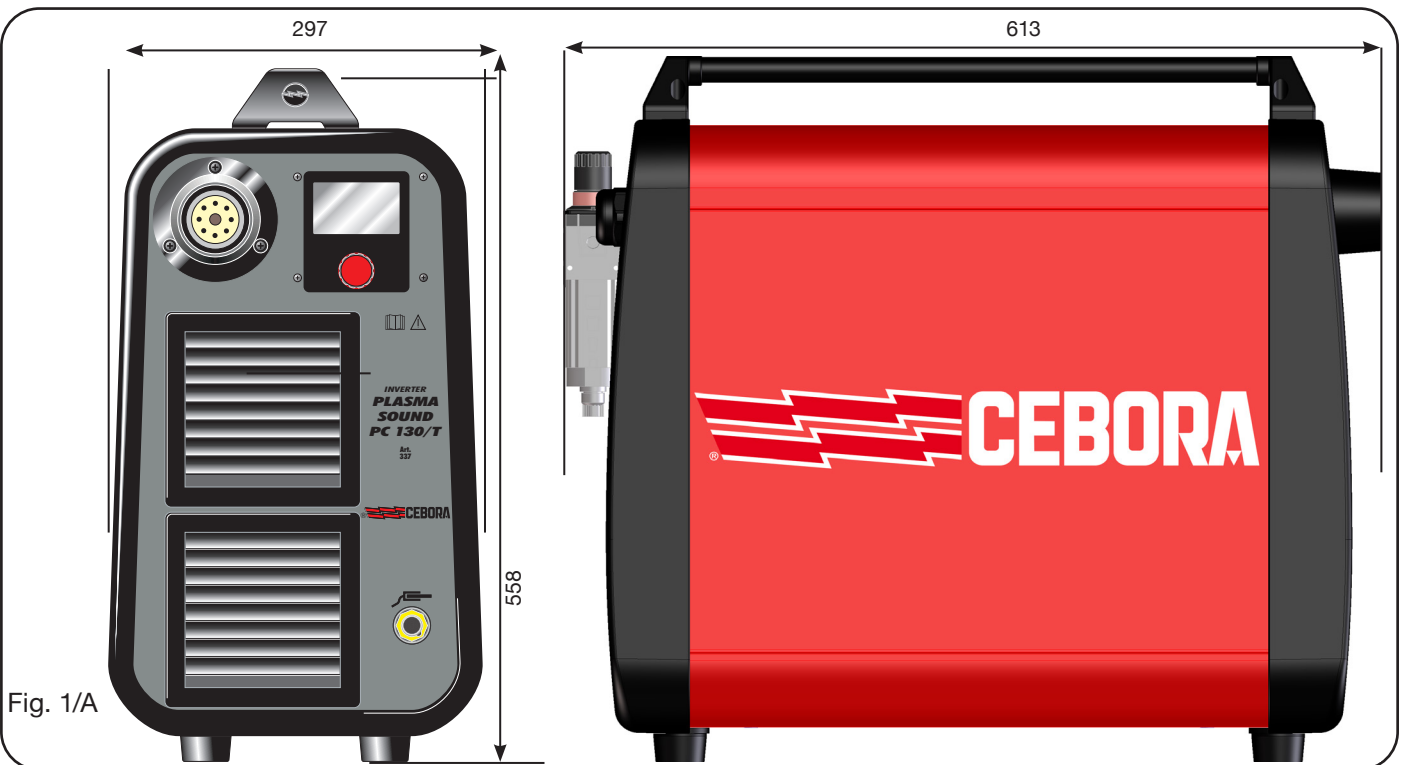
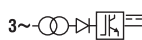





Fig. 1/A

## 2.2 Förklaring av tekniska data på apparatens märkplåt

	Statisk trefas frekvensomvandlare – transformator – likriktare.
N°	Serienummer som alltid ska uppges vid alla slags förfrågningar angående apparaten.
	Sjunkande karakteristik.
	P.A.C. Lämpar sig för plasmaskärning.
torch type	Typ av slangpaket som kan användas med denna apparat.
U0	Sekundär tomgångsspänning (toppvärde).
X	Procentuell kapacitetsfaktor.
I2	Anger procent per 10 minuter som apparaten kan arbeta med en bestämd ström utan att överhettas.
U2	Skärström. Sekundär spänning med skärström I2. Denna spänning beror på avståndet mellan munstycket och arbetsstycket som ska skäras. <b>Om avståndet ökar, ökar även skärspänningen och kapacitetsfaktorn X % kan minska.</b>
U1	Nominell matningsspänning.
3~ 50/60Hz	Trefasmatning 50 eller 60 Hz.
I1 max.	Max. strömförbrukning.
I1 eff.	Max. verklig strömförbrukning med hänsyn till kapacitetsfaktorn.
IP21	Höljets kapslingsklass. Klass 1 som andra siffra innebär att denna apparat inte kan användas utomhus.
	Lämpar sig för arbete i utrymmen med förhöjd risk.

### OBS!

- 1 – Svetsen är tillverkad för arbete i omgivningar med föroreningsklass 3 (se IEC 60664).
- 2 – Svetsen är i överensstämmelse med standard IEC 61000-3-12 under förutsättning att max. systemimpedans  $Z_{max}$  är lägre än eller lika med  $98 \text{ m}\Omega$  (art.nr 334) eller  $66 \text{ m}\Omega$  (art.nr 336) eller  $22 \text{ m}\Omega$  (art.nr 337) i anslutningspunkten mellan användarens och elbolagets elnät. Det åligger installatören/användaren att vid behov rådfråga elbolaget och säkerställa att svetsen är ansluten till ett elnät med max. systemimpedans  $Z_{max}$  som är lägre än eller lika med  $98 \text{ m}\Omega$  (art.nr 334) eller  $66 \text{ m}\Omega$  (art.nr 336) eller  $22 \text{ m}\Omega$  (art.nr 337)

**ART. 334**

Nätspänning (U1)	208 V	220 V	230 V	400 V	440 V
Huvudsäkring (trög)	20 A			12 A	
Max. effektförbrukning	12,0 kVA				
Skärströmsintervall	20 ÷ 70 A				
	50 A @ 100 %			60 A @ 100 %	
Skärström 10 min/40 °C (IEC 60974-1)	60 A @ 60 %			70 A @ 60 %	
	70 A @ 35 %				
Tomgångsspänning (U0)	278 V	292 V	305 V	263 V	288 V
driftstemperatur	-10°C ÷ 40°C				
transport- och förvaringstemperatur	-25°C ÷ 55°C				
CEBORA-slangpaket	CP70C / CP162C				
Skärström (I2)	70 A				
Skärspänning (U2)	140 V				
Max. effektiv matningsström (I1 eff max)	21 A			14 A	
Nätspänningstolerans	± 10%				
Nätfrekvens	50/60 Hz				
Anslutning till nätet Zmax vid U1 = 400 V	-	-	-	≤ 98 mΩ	-
verkningsgrad vid U1 = 400 V	-	-	-	≥ 85 %	-
Förbrukning i inaktivt tillstånd	-	-	-	≤ 50 W	-
Överspänningsklass	III				
Föroreningsklass (IEC 60664-1)	3				
Kapslingsklass IP	IP23S				
Typ av kylning	AF				
Elektromagnetisk kompatibilitetsklass	A				
Max. ingångstryck för gas	0,9 MPa / 9 bar / 130 psi				
Märkning	CE S				
Mått (bredd x djup x höjd)	286 mm x 515 mm x 406 mm				
Vikt	26 kg				

**ART. 336**

Nätspänning (U1)	208 V	220 V	230 V	400 V	440 V
Huvudsäkring (trög)	32 A			25 A	
Max. effektförbrukning	20,5 kVA				
Skärströmsintervall	20 ÷ 110 A				
	60 A @ 100 %			90 A @ 100 %	
Skärström 10 min/40 °C (IEC 60974-1)	65 A @ 60 %			95 A @ 60 %	
	80 A @ 35 %			110 A @ 50 %	
Tomgångsspänning (U0)	280 V	296 V	310 V	277 V	305 V
driftstemperatur	-10°C ÷ 40°C				
transport- och förvaringstemperatur	-25°C ÷ 55°C				
CEBORA-slangpaket	CP70C / CP162C				
Skärström (I2)	80 A			110 A	
Skärspänning (U2)	140 V				
Max. effektiv matningsström (I1 eff max)	30 A			23 A	
Nätspänningstolerans	± 10%				
Nätfrekvens	50/60 Hz				
Anslutning till nätet Zmax vid U1 = 400 V	-	-	-	≤ 66 mΩ	-
verkningsgrad vid U1 = 400 V	-	-	-	≥ 85 %	-
Förbrukning i inaktivt tillstånd	-	-	-	≤ 50 W	-
Överspänningsklass	III				
Föroreningsklass (IEC 60664-1)	3				
Kapslingsklass IP	IP23S				
Typ av kylning	AF				
Elektromagnetisk kompatibilitetsklass	A				
Max. ingångstryck för gas	0,9 MPa / 9 bar / 130 psi				
Märkning	CE S				
Mått (bredd x djup x höjd)	297 mm x 504 mm x 558 mm				
Vikt	34 kg				

**ART. 337**

Nätspänning (U1)	208 V	220 V	230 V	400 V	440 V
Huvudsäkring (trög)	50 A			32 A	
Max. effektförbrukning	22,0 kVA				
Skärströmsintervall	20 ÷ 130 A				
	105 A @ 100 %			125 A @ 100 %	
Skärström 10 min/40 °C (IEC 60974-1)	125 A @ 60 %			130 A @ 80 %	
	130 A @ 50 %				
Tomgångsspänning (U0)	345 V	365 V	382 V	334 V	365 V
driftstemperatur	-10°C ÷ 40°C				
transport- och förvaringstemperatur	-25°C ÷ 55°C				
CEBORA-slangpaket	CP70C / CP162C				
Skärström (I2)	130 A				
Skärspänning (U2)	160 V				
Max. effektiv matningsström (I1 eff max)	50 A			34 A	
Nätspänningstolerans	± 10%				
Nätfrekvens	50/60 Hz				
Anslutning till nätet Zmax vid U1 = 400 V	-	-	-	≤ 22 mΩ	-
verkningsgrad vid U1 = 400 V	-	-	-	≥ 85 %	-
Förbrukning i inaktivt tillstånd	-	-	-	≤ 50 W	-
Överspänningsklass	III				
Föroreningsklass (IEC 60664-1)	3				
Kapslingsklass IP	IP23S				
Typ av kylning	AF				
Elektromagnetisk kompatibilitetsklass	A				
Max. ingångstryck för gas	0,9 MPa / 9 bar / 130 psi				
Märkning	CE S				
Mått (bredd x djup x höjd)	297 mm x 613 mm x 558 mm				
Vikt	40 kg				

**OBS!**

Se tabellen ovan för att dimensionera eltavlan så att generatormaten på lämpligt sätt. Om en trefas eltavla på 400 V med uttag på 32 A används är det nödvändigt att minska skärströmmen till 120 A.

## 2.3 Gas: specifikationer och arbetsvillkor

Nedan anges specifikationerna för de använda gaserna med tillhörande renhet och arbetsvillkor:

Använda gaser	Koncentration	Max. ingångstryck	Flöde
Luft	Ren, torr och oljefri enligt standard ISO 8573-1:2010. Klass 1.4.2 (partiklar – vatten – olja) *	0.9 MPa (9 bar/ 130 psi)	250 l/min
Kväve	99.997%	0.9 MPa (9 bar/ 130 psi)	250 l/min

\* standard ISO 8573-1:2010 innebär för klass 1.4.2:

- Partiklar: ≤ 20 000 fasta partiklar per m<sup>3</sup> luft med en storlek på mellan 0,1 och 0,5 µm; ≤ 400 fasta partiklar per m<sup>3</sup> luft med en storlek på mellan 0,5 och 1,0 µm; ≤ 10 fasta partiklar per m<sup>3</sup> luft med en storlek på mellan 1,0 och 5,0 µm.
- Vatten: tryckluftens daggpunkt ska vara max. 3 °C.
- Olja: Olja: den totala oljekoncentrationen ska vara max. 0.1 mg per m<sup>3</sup> luft.

## 3 INSTALLATION

### 3.1 Uppackning och montering

Använd lämpliga lyft- och transportmedel.

#### För art.nr 337

Generatoren, inklusive tråpallen, väger ca 45 kg. Använd lämpliga lyft- och transportmedel.

Gör följande för att ta bort tråpallen som är en del av emballaget:

- Ta bort fästbanden.
- Ta bort kartongemballaget.

Lyft generatoren tillsammans med en annan person eller med en gaffeltruck. I det senare fallet är det nödvändigt att följa säkerhetsriktlinjerna från gaffeltruckens tillverkare.

Generatoren tar in luft från baksidan som sedan kommer ut genom gallren på framsidan. Placera generatoren så att det finns ett gott utrymme för ventilation. Se till att det finns ett avstånd på minst 1 m från eventuella väggar.

Stapla inte generatoren på andra föremål och placera inga föremål på den.

Placera generatoren på en plan yta som inte ska luta mer än 10°.

### 3.2 Montering av slangpaket

För in den löstagbara kopplingen **M** i skyddet **K** och fäst den på den fasta kopplingen **J** genom att dra åt axelmuttern på kopplingen **M** helt. Detta förhindrar luftläckage som kan äventyra funktionen.

Skada inte kontaktmunstyckets stift och böj inte stiften på den löstagbara kopplingen **M**.

Skruva fast skyddet **K** på panelen.

### 3.3 Igångsättning

**Installationen av svetsen får endast utföras av kvalificerad personal. Alla anslutningar måste utföras i enlighet med gällande standarder och med full respekt för olycksförebyggande lagar (CEI 26-36/IEC60974-9).**

Anslut gastillförseln till kopplingen **C** och säkerställ att systemets kapacitet och tryck är korrekta för det använda slangpaketet.

Om lufttillförseln kommer från en tryckluftsfaska ska denna vara utrustad med en tryckregulator. **Anslut aldrig en tryckluftsfaska direkt till svetsens tryckregulator. Trycket kan överskrida tryckregulatorns kapacitet och leda till att tryckregulatorn exploderar.**

Anslut nätkabeln **A**: Nätkabelns gulgröna ledare ska anslutas till ett fungerande jorduttag i systemet. Övriga ledare ska anslutas till matarledningen genom en brytare. Om möjligt ska brytaren vara placerad nära skärzonen så att svetsen snabbt kan stängas av vid en eventuell nödsituation.

Dimensionen på den termomagnetiska brytaren eller säkringarna som är placerade i serie med brytaren måste vara lika med strömmen  $I_{1eff}$  som förbrukas av svetsen under skärningen.

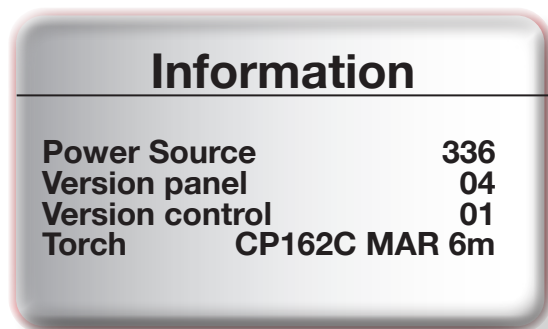
Strömförbrukningen  $I_{1eff max}$  anges i tekniska data på svetsen intill matningsspänningen  $U_1$ .

Eventuella förlängningssladdar ska ha ett tvärsnitt som är lämpligt för strömförbrukningen  $I_{1eff max}$ .

#### 4 ANVÄNDNING

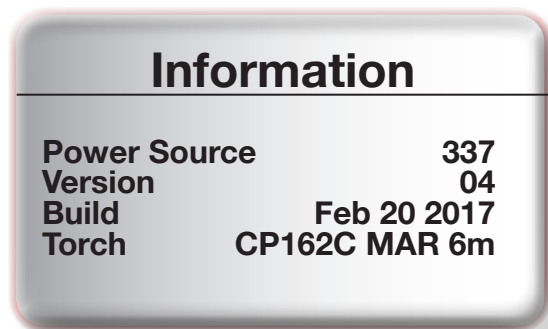
När svetsen slås till med vredet **B** visar displayen **N**:

För art.nr 334-336



- Generatorns art.nr.
- Installerad programvaruversion i panelens kretskort.
- Installerad programvaruversion i styrkortet.
- Namnet på det monterade slangpaketet (CP 70C MAR/DAR; CP 162C MAR/DAR).
- Längden på det monterade slangpaketet (6/15 m).

För art.nr 337



- Generatorns art.nr.
- Installerad programvaruversion.
- Programvarans utgivningsdatum.
- Namnet på det monterade slangpaketet.
- Längden på det monterade slangpaketet.

OBS! Namnet och längden på slangpaketet identifieras automatiskt. Efter några sekunder visar displayen **N** en av skärmbilderna som beskrivs i följande avsnitt.

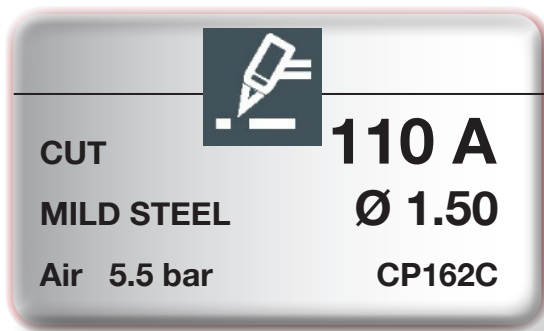
Med vredet **H** går det att välja olika alternativ såsom:

- Funktion CUT, SELF RESTART, GOUGE och SPOT MARK
- Arbetsström.
- Arbetsstryck.
- Skärgas.
- Material.

När du snabbt trycker in vredet **H** på det valda enskilda alternativet blir det svart och kan därmed ändras.



## 4.1 Skärning (funktion CUT)



Välj typen av material som ska skäras (konstruktionsstål, rostfritt stål eller aluminium) och skärgas (luft eller kväve N<sub>2</sub>). Ställ sedan in skärströmmen utifrån:

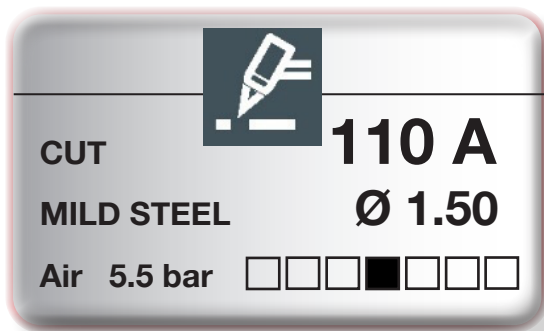
- typen av valt material och tjockleken på arbetsstycket som ska skäras

- den använda gasen

genom att följa anvisningarna i skärtabellerna.

Samtidigt med inställningen av strömmen visar displayen **N** den munstycksdiameter som ska användas.

Det går nu att ställa in korrekt arbetstryck genom att välja motsvarande alternativ och trycka in vredet **H**. Nu kommer gasen ut från slangpaketet.



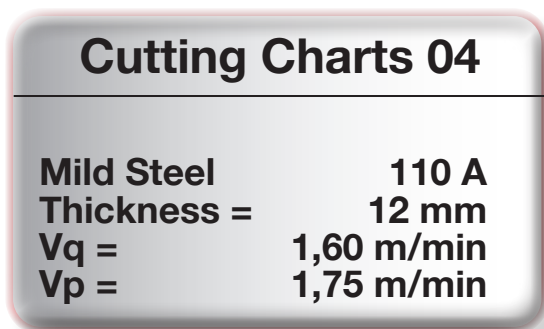
Vrid nu på tryckreduceringsventilens vred **D**.

Det korrekta arbetstrycket indikeras av att lysdioderna i mitten (intill det inställda värdet) tänds. Ett för lågt eller för högt tryck indikeras av en blinkande lysdiod till vänster eller till höger.

När trycket har ställts in ska du spärra vredet **D** genom att trycka det nedåt.

På displayen **N** går det att visa skärhastigheterna utifrån den tjocklek, det material och den ström som har ställts in.

Om du väljer material och trycker länge på vredet **H** visas figuren nedan:



- 04 = Installerad skärtabellversion.
- V<sub>q</sub> = Hastighet för kvalitetsskärning.
- V<sub>p</sub> = Hastighet för produktionsskärning.

Tryck på slangpaketets knapp för att tända pilotbågen. Pilotbågen slocknar om skärningen inte påbörjas inom 2 sekunder. Tryck åter på knappen för att tända pilotbågen igen.

Låt inte pilotbågen vara tänd i onödan. Det medför annars att elektroden, diffusorn och munstycket slits ut i förtid.

Anslut jordklämman till arbetsstycket som ska skäras. Kontrollera att jordklämman och arbetsstycket har en god elektrisk kontakt med lackerade och rostiga plåtar eller plåtar med isolerande ytbeläggning. Anslut inte jordklämman till den bit material som ska skäras av.

Håll slangpaketet vertikalt under skärningen.

När skärningen har avslutats och knappen har släppts upp fortsätter luften att strömma ut ur slangpaketet så att slangpaketet kyls ned. **Stäng inte av svetsen innan denna tid har förflutit.**

#### För slangpaket CP70C MAR

Vid en skärström på 20 till 45 A och munstycksdiameter på 0,9 mm och en skärström på 45 till 70 A med munstycksdiameter på 1,1 mm går det att skära med munstycksskyddet i direkt kontakt med arbetsstycket.

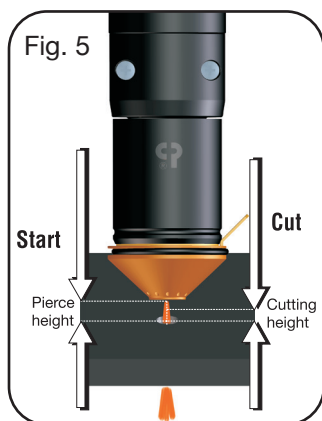
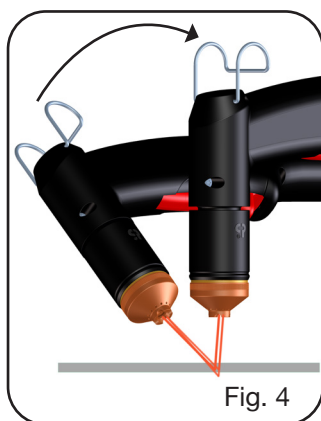
#### För slangpaket CP162C MAR

Vid en skärström på 20 till 40 A och munstycksdiameter på 0,80 mm går det att skära med munstycket i direkt kontakt med arbetsstycket.

Vid högre ström än 40 A måste avsett munstycksskydd användas enligt skärtabellerna.

Vid håltagning eller när skärningen måste påbörjas från arbetsstyckets mitt (fig. 4) måste slangpaketet lutas och sedan långsamt föras till vertikalt läge för att undvika att den smälta metallen sprutas på munstycksskyddet. Detta moment ska göras vid håltagning i arbetsstycken som är tjockare än 3 mm.

Det rekommenderas att använda den avsedda passaren (beställningsvara) vid rundskärning. Det är viktigt att komma ihåg att användning av passaren kan göra det nödvändigt att använda ovannämnda startteknik.



Följ anvisningarna i skärtabellerna till punkt och pricka när det gäller isättningshöjd, arbetshöjd och max. skärtjocklekar i förhållande till strömmen (fig. 5). Se dessutom bruksanvisningen för satsen (tillval) art.nr 441 (för art.nr 334-336) eller art.nr 433 (för art.nr 337) för anslutning till pantografen.

## 4.2 Skärning i galler (funktion SELF RESTART)

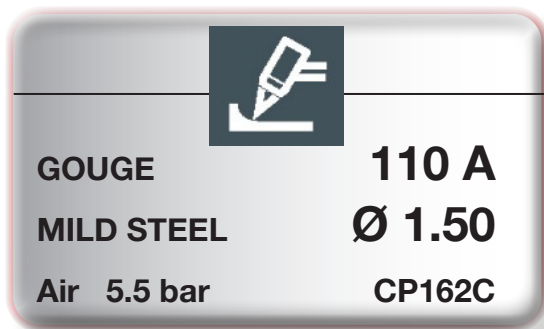
<b>SELF RESTART</b>	<b>110 A</b>
<b>MILD STEEL</b>	<b>Ø 1.50</b>
<b>Air 5.5 bar</b>	<b>CP162C</b>

Välj denna funktion för skärning i perforerad plåt eller galler.

Se avsnitt 4.1 för inställning av material, gas, skärström och arbetstryck. Pilotbågen startar automatiskt på nytt vid slutet av skärningen om slangpaketets knapp hålls nedtryckt.

**Använd endast denna funktion om det är nödvändigt. Detta för att undvika onödigt slitage på elektroden och munstycket.**

### 4.3 Gashyvling (funktion GOUGE)



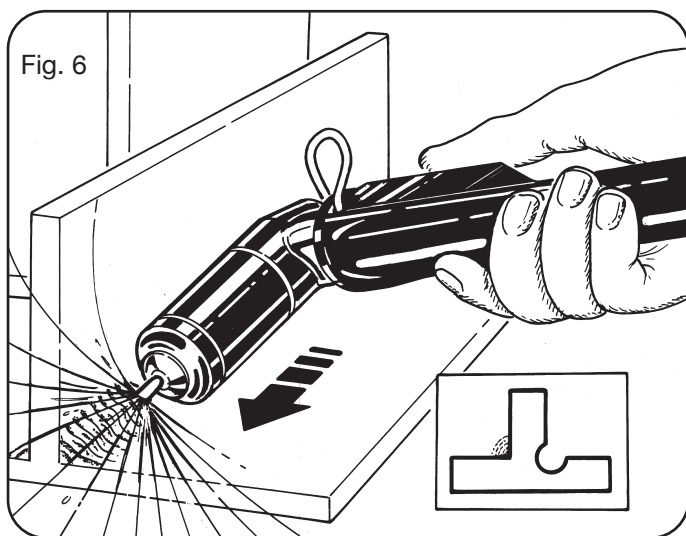
Välj denna funktion för gashyvlingsarbeten. Denna funktion är endast tillgänglig för det manuella slangpaketet. Se avsnitt 4.1 för inställning av material, gas, skärström och arbetstryck.

Funktionen möjliggör borttagning av felaktiga svetsningar, delning av svetsade arbetsstycken, förberedelse av kanter o.s.v. Använd avsett munstycke.

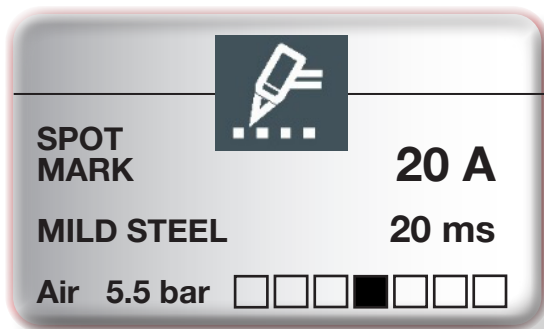
Strömvärdet varierar mellan 50 och 70 A för slangpaket CP70C respektive mellan 60 och 130 A för slangpaket CP162C beroende på tjockleken och den mängd material som ska tas bort. Utför momentet genom att luta slangpaketet (fig. 6) och föra det mot det smälta materialet så att gasen ut från slangpaketet tar bort materialet.

Slangpaketets vinkel i förhållande till arbetsstycket beror på vilken genomsmältning du vill uppnå. Eftersom smält slagg tenderar att fastna på munstyckshållaren och munstycksskyddet under bearbetningen, rekommenderas det att rengöra dem regelbundet för att undvika att det uppstår fenomen (dubbel båge) som kan förstöra munstycket på några få sekunder.

Bearbetningen innebär en kraftig emission av infraröda och ultravioletta strålar och både operatör och personer i närheten av arbetsplatsen ska därför använda lämpliga skydd.



#### 4.4 Punktmärkning (funktion SPOT MARK) - endast för art.nr 337



Välj denna funktion för punktmärkningsarbeten, som även kallas för mejsling.

Se avsnitt 4.1 för inställning av material, gas, punktmärkningsström och arbetstryck. Välj motsvarande alternativ för punktmärkningens varaktighet och ställ in tiden genom att trycka in vredet **H**.

Punktmärkning är en särskild typ av märkning där märkningen består av en punkt istället för en linje eller ett mönster som vid vanlig märkning.

När du har ställt in parametrarna kan du styra och genomföra punktmärkningen med både det manuella slangpaketet och det raka slangpaketet direkt från CNC med samma skärparametrar och förbrukningsdelar.

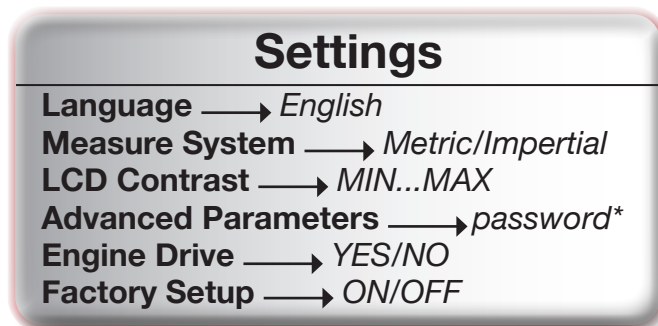
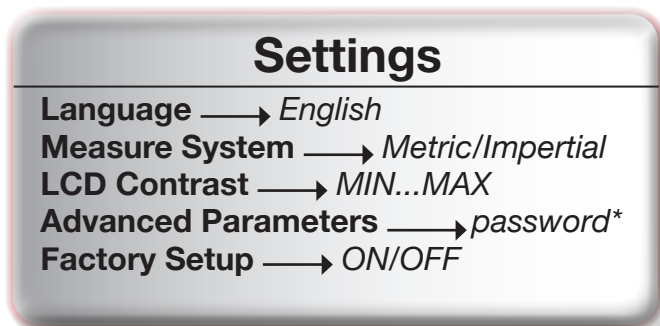
Vid användning av det raka slangpaketet, där gränssnittet CNC är installerat i generatoren, kan du via en digital signal på respektive stift (se elschema) växla från skärning till punktmärkning (CUT -> SPOT MARK) vilket signaleras på displayen **N**.

#### 4.5 Extrafunktioner

Du kan ställa in ytterligare parametrar för generatoren från menyn underordnade funktioner. Gå till menyn, som just nu endast finns på engelska, genom att hålla vredet H i fig. 1 nedtryckt och starta generatoren: Displayen N visar följande:

För art.334-336

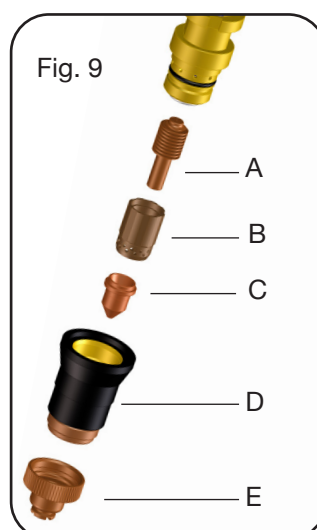
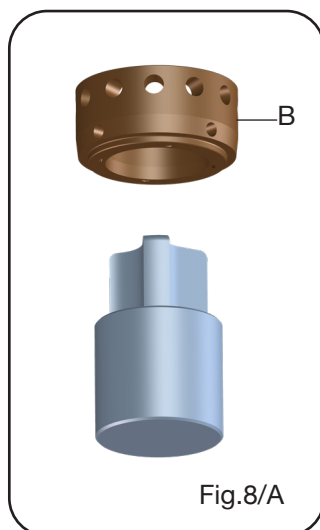
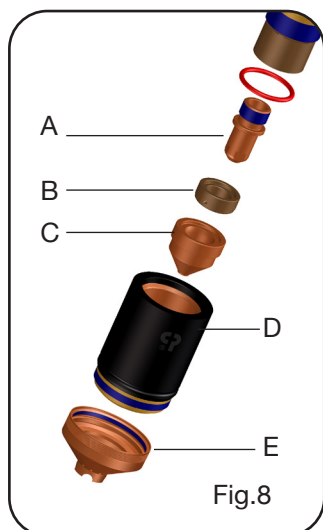
För art.337



- Language: Val av språk (just nu finns endast engelska)
- Measure System: Val av metriskt eller imperiellt måttenhetssystem. Du kan mer bestämt välja mellan att visa tjocklekar och hastigheter i mm och m/min eller i tum och tum/min.
- LCD Contrast: Val av displayens kontrastnivå från ett min. värde MIN till ett max. värde MAX genom att vrida vredet H i fig. 1.
- Advanced Parameters: Ändring av vissa av generatorns interna parametrar (lösenordsskyddade, endast för auktoriserad personal).
- Engine Drive: Val av typ av eltillförsel. Välj YES om generatoren matas av en generator med motor.
- Factory Setup: Välj ON för att återställa fabriksinställningarna.

## 5 BYTE AV FÖRBRUKNINGSDELAR

**VIKTIGT:** Stäng av generatorn före samtliga byten av förbrukningsdelar.



Det finns enligt fig. 8 och 8/A för slangpaket CP 162C och fig. 9 för slangpaket CP 70C följande förbrukningsdelar: Elektroden **A**, diffusorn **B**, munstycket **C** och munstycksskyddet **E** som ska bytas ut efter det att munstyckshållaren **D** har lossats. För slangpaket CP 162C kan det ibland vara nödvändigt att rengöra insidan av diffusorn **B**. Använd i så fall avsett verktyg enligt fig. 8/A. Elektroden **A** ska bytas ut när det finns ett hål i mitten som är ca 1,2 mm djupt.

**WARNING!** Ryck inte loss elektroden. Skruva istället av elektroden med en jämn ökande kraft tills den lossnar helt från gängningen. Den nya elektroden ska skruvas fast i sätet men ska inte dras åt helt.

Munstycket **C** ska bytas ut när hålet i mitten är skadat eller förstorat i jämförelse med hålet på en ny del. Om elektroden och munstycket inte byts ut i tid överhettas delarna. Detta kan äventyra diffusorns **B** livslängd.

Kontrollera att munstyckshållaren **D** har dragits åt tillräckligt efter bytet.

**WARNING!** Skruva fast munstyckshållaren **D** på slangpaketstommen först när elektroden **A**, diffusorn **B**, munstycket **C** och munstycksskyddet **E** har monterats.

**Om dessa delar saknas äventyras svetsens funktion och operatörens säkerhet.**

## 6 PRAKTISKA RÅD

- Om systemets luft innehåller stora mängder fukt och olja rekommenderas det att använda ett torkfilter. Detta för att undvika rostbildning på och snabbt slitage av förbrukningsdelarna, skador på slangpaketet och minskning av skärhastighet och -kvalitet.

- Orenheterna i luften gynnar rostbildning på elektroden och munstycket som kan leda till svårigheter vid tändning av pilotbågen. Om detta sker ska elektrodens ände och munstyckets insida rengöras med ett fint sandpapper.

- Kontrollera att den nya elektroden och det nya munstycket som ska monteras är rena och avfettade. - Använd alltid originalreservdelar för att undvika skador på slangpaketet.

## 7 BESKRIVNING AV SÄKERHETSANORDNINGAR

Apparaten är utrustad med flera säkerhetsanordningar som markeras med indikationen "Err" på displayerna **N** (se följande tabell FELKODER).

Följande gäller för att säkerställa säkerhetsanordningarnas funktion:

- **Säkerhetsanordningarna får inte tas bort eller kortslutas.**
- **Använd endast originalreservdelar.**
- **Ersätt apparatens eller slangpaketets skadade delar med originalreservdelar.**
- **Använd endast slangpaket CEBORA CP 162C och CP 70C.**

BESKRIVNING AV FEL	DISPLAY	MÖJLIG LÖSNING
Farlig spänning.	Err 40	Kontakta teknisk service CEBORA.
Skydd för slangpaket ej monterat	Err 50	Montera skyddet.
Utebliven identifiering av slangpaket under tändningen eller identifiering ändrad till ett ogiltigt tillstånd.	Err 51	Kontakta teknisk service CEBORA.
Fel på slangpaketet.	Err 88	Kontakta teknisk service CEBORA.
Startknappen har tryckts ned under tändningen.	Err 53 (TRG)	Stäng av generatoren, avbryt startkommandot och starta om generatoren.
Utsliten elektrod.	Err 55	Byt ut elektroden och munstycket.
Fel matningsspänning.	Err 67	Kontrollera matningsspänningen.
Överhettning av dioder för utgång eller transformator.	Err 73 (TH0)	Stäng inte av generatoren så att fläkten fortsätter att vara igång och ger en effektiv kylning. Återställningen av den normala funktionen sker automatiskt när temperaturen åter ligger inom de tillåtna gränsvärdena. Om problemet kvarstår, kontakta teknisk service CEBORA.
Överhettning av modulen IGBT.	Err 74 (TH1)	Stäng inte av generatoren så att fläkten fortsätter att vara igång och ger en effektiv kylning. Återställningen av den normala funktionen sker automatiskt när temperaturen åter ligger inom de tillåtna gränsvärdena. Om problemet kvarstår, kontakta teknisk service CEBORA.
Den inkommande luften har lågt tryck.	Err 78 (GAS LO)	Öka gastillförselns tryck.
Den inkommande luften har högt tryck.	Err 79 (GAS HI)	Minska gastillförselns tryck.
Felaktig montering i munstyckshållaren.	Err 80 (OPN)	Kontrollera att munstyckshållaren är korrekt fastskruvad.
CNC i nödläge eller avstängd.	Err 90 (rob)	Sätt på CNC, gå ur nödläget, kontrollera anslutningen generator/CNC.

## 8 SKÄRKVALITET

Parametrarna och kombinationerna av dessa påverkar skärkvaliteten. I denna bruksanvisning anges de optimala inställningarna för skärning av ett visst material.

Det kan hända att de optimala parametrarna måste ändras jämfört med dem som anges i skärtabellerna. Detta med anledning av de oundvikliga skillnaderna på grund av installationen på olika pantografer och de skurna materialens varierande egenskaper.

De följande punkterna kan hjälpa användaren att utföra de ändringar som är nödvändiga för att erhålla en god skärkvalitet.

Enligt skärtabellerna kan det användas olika skärströmmar för varje tjocklek hos ett visst material.

Om tillverkningsbehoven har företräde ska du ställa in max. tillåten skärström och -hastighet som anges i kolumn V tillverkning.

Innan inställningen utförs ska du kontrollera att:

- Slangpaketet är vinkelrätt mot skärytan.
- Elektroden, munstycket och munstycksskyddet inte är alltför utslitna och att de har kombinerats korrekt för det valda arbetet.
- Skärriktningen är korrekt utifrån figuren som ska uppnås.

Tänk på att den bästa sidan för en skärning alltid är den högra jämfört med slangpaketets rörelseriktning (den använda plasmadiffusorn har hål i medurs riktning).

Om större tjocklekar ska skäras bör isättningsfasen ges särskild uppmärksamhet. I synnerhet ska du försöka ta bort det smälta materialet som har ansamlats runt hålet i början av skärningen. Detta för att undvika fenomen som dubbel båge när slangpaketet passerar för att komma tillbaka till startpunkten. Avlägsna alltid eventuellt slagg av smält metall som kan ha fastnat på munstycksskyddet.

Följande tabell anger några av de vanligaste problemen och tillhörande lösning.

PROBLEM	ORSAK	LÖSNING
Lutande snitt	Utslitna elektrod eller munstycke	Byt ut båda.
	För hög bågspänning	Sänk bågspänningen.
	För hög skärhastighet	Ställ in hastigheten.
Otillräcklig genomsmältning	För hög skärhastighet	Ställ in hastigheten.
	För stor diameter hos munstycket jämfört med inställd ström	Kontrollera skärtabellerna.
	Överdriven tjocklek hos arbetsstycket jämfört med inställd ström	Öka skärströmmen.
	Jordkabeln har en dålig elektrisk kontakt med skärytan	Kontrollera åtdragningen av jordklämman på CNC.
Närvaro av "låghastighetsgrader"	För låg skärhastighet	Ställ in hastigheten.
	För hög skärström	Sänk skärströmmen.
	För låg bågspänning	Öka bågspänningen.
Närvaro av "höghastighetsgrader"	För hög skärhastighet	Ställ in hastigheten.
	För låg skärström	Öka skärströmmen.
	För hög bågspänning	Sänk bågspänningen.
Avrundad skärkant	För hög skärhastighet	Ställ in hastigheten.
	För hög bågspänning	Sänk bågspänningen.

\* Låghastighetsgrader (low speed dross) är tjocka grader med sfärisk form som är lätta att avlägsna. Skärspåret (kerf) är ganska stort.

Skärspåret (kerf) är ganska stort.

\*\* Höghastighetsgrader (high speed dross) är tunna grader som är svåra att avlägsna.

Snittets vägg vid mycket hög hastighet är ganska ojämn.



## 9 UNDERHÅLL OCH REPARATION

Samtliga underhållsmoment ska utföras av kvalificerad personal i enlighet med standard CEI 26-29 (IEC 60974-4).

INTERVALL	UNDERHÅLLSMOMENT
Dagligen	<ul style="list-style-type: none"><li>• Kontrollera gastillförselns korrekta tryck</li></ul>
Veckovis	<ul style="list-style-type: none"><li>• Kontrollera generatorfläktarnas korrekta funktion.</li><li>• Rengör slangpaketets gängor och kontrollera att det inte finns tecken på korrosion eller elektriska urladdningar.</li></ul>
Månadsvis	<ul style="list-style-type: none"><li>• Kontrollera slangpaketets kabel med avseende på sprickor, nötning eller läckag;</li><li>• Kontrollera generatorns elkabel med avseende på sprickor eller nötning</li></ul>
Halvårsvis	<ul style="list-style-type: none"><li>• Rengör luftfiltret och kontrollera att det inte finns spår av kondens i kärl E</li><li>• Byt ut slangpaketets O-ringar. Beställ sats art.nr 1398 för slangpaket CP 162C eller sats art. nr 2002 för slangpaket CP 70C</li></ul>

### 9.1 Anvisningar efter utförd reparation

Efter en reparation ska du vara noga med att lägga alla kablar på plats så att isoleringen garanteras mellan apparatens primära och sekundära sida. Undvik att gasledningarna eller -rören kommer i kontakt med delar i rörelse eller med delar som blir varma under funktionen. Återmontera samtliga kabelklämmor som på originalapparaten för att undvika att apparatens primära och sekundära sida kan sammankopplas om en ledare går av eller lossnar. Återmontera skruvarna med de tandade brickorna som på originalapparaten.

### 9.2 Underhåll av generatorm och slangpaketet

Ett korrekt underhåll av generatorm och slangpaketet säkerställer optimal prestanda och förlänger livslängden hos alla deras delar, inklusive förbrukningsdelarna.

Det rekommenderas att utföra de moment som listas i följande tabell.

Om det till följd av en kontroll upptäcks att en del är mycket utsliten eller att den inte fungerar korrekt, kontakta teknisk service CEBORA.

Anlita kvalificerad personal för underhåll av generatorns invändiga delar.

Det rekommenderas att regelbundet utföra följande listade moment.

- Rengör insidan med tryckluft (ren, torr och oljefri) för att avlägsna dammansamlingar.

Använd en dammsugare om möjligt.

- Rengör kylarna på modulen IGBT och diodenheten med tryckluft som ska riktas mot dessa.

- Kontrollera att elanslutningarna är korrekt åtdragna och att de inte uppvisar överhettningar.

- Kontrollera den invändiga tryckluftskretsen med avseende på sprickor och läckage.

Kontrollera också regelbundet systemets jordanslutning.



**ΠΕΡΙΛΗΨΗ**

<b>1</b>	<b>ΣΥΜΒΟΛΟΓΙΑ</b> .....	<b>215</b>
1.1	ΠΙΝΑΚΙΔΑ ΠΡΟΕΙΔΟΠΟΙΗΣΕΩΝ ΚΩΔ. 3098464.....	215
<b>2</b>	<b>ΓΕΝΙΚΗ ΠΕΡΙΓΡΑΦΗ</b> .....	<b>216</b>
2.1	ΠΕΡΙΓΡΑΦΗ ΤΗΣ ΣΥΣΚΕΥΗΣ (ΣΧΗΜΑ 1 ΚΑΙ ΣΧΗΜΑ 1/Α).....	216
2.2	ΕΠΕΞΗΓΗΣΗ ΤΩΝ ΤΕΧΝΙΚΩΝ ΣΤΟΙΧΕΙΩΝ ΠΟΥ ΑΝΑΓΡΑΦΟΝΤΑΙ ΣΤΗΝ ΠΙΝΑΚΙΔΑ ΤΗΣ ΜΗΧΑΝΗΣ.....	220
2.3	ΑΕΡΙΟ: ΠΡΟΔΙΑΓΡΑΦΕΣ ΚΑΙ ΣΥΝΘΗΚΕΣ ΕΡΓΑΣΙΑΣ .....	224
<b>3</b>	<b>ΕΓΚΑΤΑΣΤΑΣΗ</b> .....	<b>224</b>
3.1	ΑΠΟΣΥΣΚΕΥΑΣΙΑ ΚΑΙ ΤΟΠΟΘΕΤΗΣΗ.....	224
3.2	ΣΥΝΑΡΜΟΛΟΓΗΣΗ ΠΥΡΣΟΥ .....	224
3.3	ΕΚΚΙΝΗΣΗ ΛΕΙΤΟΥΡΓΙΑΣ .....	225
<b>4</b>	<b>ΧΡΗΣΗ</b> .....	<b>225</b>
4.1	ΚΟΠΗ (ΤΡΟΠΟΣ ΛΕΙΤΟΥΡΓΙΑΣ «CUT») .....	226
4.2	ΚΟΠΗ ΣΕ ΠΛΕΓΜΑ (ΛΕΙΤΟΥΡΓΙΚΗ ΦΑΣΗ «SELF-RESTART») .....	228
4.3	ΑΠΟΡΩΓΜΑΤΩΣΗ (ΛΕΙΤΟΥΡΓΙΚΗ ΦΑΣΗ «GOUGE») .....	228
4.4	ΣΗΜΑΤΟΔΟΤΗΣΗ SPOT (ΛΕΙΤΟΥΡΓΙΑ ΕΡΓΑΣΙΑΣ «SPOT MARK») - ΜΟΝΟ ΓΙΑ ΤΟ ΑΝΤ. 337.....	229
4.5	ΠΡΟΣΘΕΤΕΣ ΛΕΙΤΟΥΡΓΙΕΣ.....	229
<b>5</b>	<b>ΑΝΤΙΚΑΤΑΣΤΑΣΗ ΑΝΑΛΩΣΙΜΩΝ</b> .....	<b>230</b>
<b>6</b>	<b>ΠΡΑΚΤΙΚΕΣ ΣΥΜΒΟΥΛΕΣ</b> .....	<b>230</b>
<b>7</b>	<b>ΠΕΡΙΓΡΑΦΗ ΤΩΝ ΠΡΟΣΤΑΤΕΥΤΙΚΩΝ</b> .....	<b>231</b>
<b>8</b>	<b>ΠΟΙΟΤΗΤΑ ΚΟΠΗΣ</b> .....	<b>232</b>
<b>9</b>	<b>ΥΝΤΗΡΗΣΗ ΚΑΙ ΕΠΙΣΚΕΥΗ</b> .....	<b>233</b>
9.1	ΣΥΝΤΗΡΗΣΗ ΤΗΣ ΓΕΝΝΗΤΡΙΑΣ ΚΑΙ ΤΟΥ ΠΥΡΣΟΥ .....	233
9.2	ΤΕΧΝΙΚΕΣ ΠΡΟΣ ΧΡΗΣΗ ΜΕΤΑ ΜΙΑ ΠΑΡΕΜΒΑΣΗ ΕΠΙΔΙΟΡΘΩΣΗΣ .....	233

**ΗΜΑΝΤΙΚΟ:** ΠΡΙΝ ΧΡΗΣΙΜΟΠΟΙΗΣΕΤΕ ΤΗ ΣΥΣΚΕΥΗ, ΔΙΑΒΑΣΤΕ ΠΡΟΣΕΚΤΙΚΑ ΚΑΙ ΚΑΤΑΝΟΗΣΤΕ ΤΟ ΠΕΡΙΕΧΟΜΕΝΟ ΤΟΥ ΠΑΡΟΝΤΟΣ ΕΓΧΕΙΡΙΔΙΟΥ.

**ΣΗΜΑΝΤΙΚΟ:** Πριν διαβάσετε αυτό το εγχειρίδιο οδηγιών, διαβάστε προσεκτικά και κατανοήστε τις οδηγίες που περιέχονται στο εγχειρίδιο Γενικών προειδοποιήσεων 3301151.

**Πνευματική ιδιοκτησία.**

Τα πνευματικά δικαιώματα αυτών των οδηγιών λειτουργίας ανήκουν στον κατασκευαστή. Το κείμενο και οι εικόνες αντιστοιχούν στον τεχνικό εξοπλισμό της συσκευής τη στιγμή που θα πατήσετε, ενδέχεται να αλλάξουν. Κανένα μέρος αυτής της δημοσίευσης δεν μπορεί να αναπαραχθεί, να αποθηκευτεί σε ένα σύστημα αρχειοθέτησης ή να μεταδοθεί σε τρίτους σε οποιαδήποτε μορφή ή με οποιονδήποτε τρόπο, χωρίς ο κατασκευαστής να έχει εκδώσει προηγούμενη γραπτή άδεια. Θα είμαστε ευγνώμονες για την αναφορά τυχόν σφαλμάτων και προτάσεων για τη βελτίωση των οδηγιών χρήσης.

Φυλάσσετε πάντα αυτό το εγχειρίδιο στο σημείο όπου η συσκευή χρησιμοποιείται για μελλοντική αναφορά.

Ο εξοπλισμός μπορεί να χρησιμοποιηθεί μόνο για εργασίες συγκόλλησης ή κοπής. Μην χρησιμοποιείτε αυτήν τη συσκευή για φόρτιση μπαταριών, απόψυξης ή εκκίνησης κινητήρων.

Μόνο έμπειρο και εκπαιδευμένο προσωπικό μπορεί να εγκαταστήσει, να χρησιμοποιήσει, να συντηρήσει και να επισκευάσει αυτόν τον εξοπλισμό. Με έμπειρο προσωπικό εννοούμε ένα άτομο που μπορεί ή κρίνει την εργασία που του έχει ανατεθεί και αναγνωρίζει τους πιθανούς κινδύνους βάσει της επαγγελματικής του εκπαίδευσης, γνώσης και εμπειρίας

*Οποιαδήποτε χρήση διαφορετική από αυτήν που αναφέρεται ρητά και εφαρμόζεται με διαφορετικούς τρόπους ή αντίθετα με αυτά που αναφέρονται σε αυτήν την έκδοση, διαμορφώνει την υπόθεση της ακατάλληλης χρήσης. Ο κατασκευαστής αποποιείται κάθε ευθύνη που απορρέει από ακατάλληλη χρήση που μπορεί να προκαλέσει ατυχήματα σε άτομα και τυχόν δυσλειτουργίες του συστήματος.*

*Αυτή η αποποίηση ευθύνης αναγνωρίζεται όταν το σύστημα ανατίθεται από τον χρήστη.*

*Τόσο η συμμόρφωση με αυτές τις οδηγίες όσο και οι όροι και οι μέθοδοι εγκατάστασης, λειτουργίας, χρήσης και συντήρησης της συσκευής δεν μπορούν να ελεγχθούν από τον κατασκευαστή.*

Η ακατάλληλη εκτέλεση της εγκατάστασης μπορεί να οδηγήσει σε υλικές ζημιές και ενδεχομένως τραυματισμό ατόμων. Επομένως, δεν αναλαμβάνεται καμία ευθύνη για τυχόν απώλεια, ζημιά ή κόστος που προκύπτει ή σχετίζεται με οποιονδήποτε τρόπο με ακατάλληλη εγκατάσταση, εσφαλμένη λειτουργία, καθώς και ακατάλληλη χρήση και συντήρηση.

Δεν επιτρέπεται η παράλληλη σύνδεση των δύο ή περισσότερων γεννητριών.

Για πιθανή παράλληλη σύνδεση πολλών γεννητριών, ζητήστε γραπτή εξουσιοδότηση από την CEBORA η οποία θα καθορίζει και θα εγκρίνει, σύμφωνα με τους ισχύοντες κανονισμούς για το προϊόν και την ασφάλεια, τις μεθόδους και τους όρους της απαιτούμενης εφαρμογής.

Η εγκατάσταση και η διαχείριση του εξοπλισμού / συστήματος πρέπει να συμμορφώνονται με το πρότυπο IEC EN 60974-4.

Η ευθύνη σε σχέση με τη λειτουργία αυτού του συστήματος περιορίζεται ρητά στη λειτουργία του συστήματος. Οποιαδήποτε περαιτέρω ευθύνη οποιουδήποτε είδους αποκλείεται ρητά. Αυτή η αποποίηση ευθύνης αναγνωρίζεται όταν το σύστημα ανατίθεται από τον χρήστη.

Τόσο η συμμόρφωση με αυτές τις οδηγίες όσο και οι όροι και οι μέθοδοι εγκατάστασης, λειτουργίας, χρήσης και συντήρησης της συσκευής που αναφέρονται στο εγχειρίδιο 3301151 δεν μπορούν να ελεγχθούν από τον κατασκευαστή.

Η ακατάλληλη εκτέλεση της εγκατάστασης μπορεί να οδηγήσει σε υλικές ζημιές και κατά συνέπεια σε προσωπικό τραυματισμό. Επομένως, δεν αναλαμβάνεται καμία ευθύνη για τυχόν απώλεια, ζημιά ή κόστος που προκύπτει ή σχετίζεται με οποιονδήποτε τρόπο με ακατάλληλη εγκατάσταση, εσφαλμένη λειτουργία, καθώς και ακατάλληλη χρήση και συντήρηση.

Η γεννήτρια συγκόλλησης/κοπής συμμορφώνεται με τους κανονισμούς που αναφέρονται στην τεχνική πινακίδα δεδομένων της γεννήτριας. Επιτρέπεται η χρήση της γεννήτριας συγκόλλησης / κοπής που είναι ενσωματωμένη σε αυτόματα ή ημιαυτόματα συστήματα.

Είναι ευθύνη του εγκαταστάτη του συστήματος να ελέγχει την πλήρη συμβατότητα και τη σωστή λειτουργία όλων

των στοιχείων που χρησιμοποιούνται στο ίδιο το σύστημα. Επομένως, το Cebora Spa αποποιείται κάθε ευθύνη για δυσλειτουργίες/ζημιές τόσο στις γεννήτριες συγκόλλησης / κοπής όσο και στα εξαρτήματα του συστήματος, λόγω της μη συμμόρφωσης του εγκαταστάτη με αυτούς τους ελέγχους.

Η Cebora δεν αναλαμβάνει καμία ευθύνη για τυπογραφικά, ορθογραφικά ή σφάλματα περιεχομένου σε αυτό το εγχειρίδιο.

## 1 ΣΥΜΒΟΛΟΓΙΑ

	<b>ΚΙΝΔΥΝΟΣ</b>	Υποδεικνύει μια επικίνδυνη κατάσταση που <b>δυναμικά</b> θα μπορούσε να προκαλέσει σοβαρούς τραυματισμούς.
	<b>ΕΙΔΟΠΟΙΗΣΗ</b>	Υποδεικνύει μια επικίνδυνη κατάσταση <b>δυναμικού</b> κινδύνου θα μπορούσε να προκαλέσει σοβαρούς τραυματισμούς.
	<b>ΠΡΟΣΟΧΗ</b>	Υποδεικνύει μια δυναμικά επικίνδυνη κατάσταση η οποία, εάν δεν τηρείται, θα μπορούσε να προκαλέσει μικρό σωματικό τραυματισμό και υλική ζημιά στον εξοπλισμό.
<b>ΠΡΟΕΙΔΟΠΟΙΗΣΗ!</b>		Παρέχει στον χρήστη σημαντικές πληροφορίες ότι η μη συμμόρφωση μπορεί να προκαλέσει ζημιά στον εξοπλισμό
<b>ΥΠΟΔΕΙΞΕΙΣ</b>		Διαδικασίες που πρέπει να ακολουθούνται για τη βέλτιστη χρήση του εξοπλισμού.

Ανάλογα με το χρώμα του κουτιού, η λειτουργία μπορεί να αντιπροσωπεύει μια κατάσταση: ΚΙΝΔΥΝΟΣ, ΠΡΟΕΙΔΟΠΟΙΗΣΗ,- ΠΡΟΣΟΧΗ, ΠΡΟΕΙΔΟΠΟΙΗΣΗ ή ΕΝΔΕΙΞΗ

### 1.1 Πινακίδα προειδοποιήσεων κώδ. 3098464

Το κάτωθι κείμενο αντιστοιχεί με τα αριθμημένα τετραγωνάκια της πινακίδας που βρίσκεται στην ετικέτα της γεννήτριας.



1. Οι σπίθες που προκαλούνται από την συγκόλληση μπορεί να προκαλέσουν εκρήξεις ή πυρκαγιές.

1.1 Κρατήστε τα εύφλεκτα υλικά μακριά από την περιοχή κοπής.

- 1.2 Οι σπίθες που προκαλούνται από την συγκόλληση μπορεί να προκαλέσουν πυρκαγιές. Κρατήστε ένα πυροσβεστήρα με τρόπο ώστε ένα άτομο να είναι σε ετοιμότητα να το χρησιμοποιήσει.
- 1.3 Μην συγκολλάτε ποτέ κλειστά δοχεία.
2. Το τόξο πλάσματος μπορεί να προκαλέσει πληγές και εγκαύματα.
- 2.1 Σβήστε την ηλεκτρική τροφοδοσία πριν αποσυναρμολογήσετε τον πυρσό.
- 2.2 Μην κρατάτε το υλικό κοντά στην διαδρομή κοπής.
- 2.3 Φορέστε ένα πλήρες προστατευτικό για το σώμα.
3. Οι ηλεκτροπληξία που μπορεί να προκαλέσει ο πυρσός ή το καλώδιο μπορούν να είναι θανατηφόρα. Προστατευθείτε κατάλληλα από τον κίνδυνο ηλεκτροπληξίας.
- 3.1 Φορέστε ανθεκτικά μονωτικά γάντια. Μην φοράτε υγρά ή κατεστραμμένα γάντια.
- 3.2 Βεβαιωθείτε ότι είστε μονωμένοι από το τεμάχιο προς συγκόλληση ή το έδαφος.
- 3.3 Αποσυνδέστε το φως του καλωδίου τροφοδοσίας πριν από την λειτουργία της μηχανής.
4. Η εισπνοή των αναθυμιάσεων από την συγκόλληση μπορεί να είναι βλαβερό για την υγεία.
- 4.1 Κρατήστε το κεφάλι μακριά από τις αναθυμιάσεις.
- 4.2 Χρησιμοποιήστε ένα σύστημα αναγκαστικού αερισμού ή τοπικής εκκένωσης για την κατάργηση των αναθυμιάσεων.
- 4.3 Χρησιμοποιήστε μια ανεμιστήρα αναρρόφησης για την κατάργηση των αναθυμιάσεων.
5. Οι ακτίνες του τόξου μπορούν να προκαλέσουν εγκαύματα σε μάτια και δέρμα. Ο χρήστης πρέπει να προστατεύει ανελλιπώς το πρόσωπό του με επαρκή τρόπο, και τα μάτια του με φακούς ίσων ή υψηλότερων βαθμών από του DIN11.
- 5.1 Φορέστε κράτος γυαλιά ασφαλείας. Χρησιμοποιήστε κατάλληλα προστατευτικά για τα αυτιά και ρόμπες με κλειστό το επιλαίμιο. Χρησιμοποιήστε μάσκες κράνη με φίλτρα σωστού μεγέθους. Φορέστε ένα πλήρες προστατευτικό για το σώμα.
6. Διαβάστε τις οδηγίες πριν χρησιμοποιήσετε την μηχανή ή ακολουθήστε οποιαδήποτε διαδικασία με αυτή.
7. Μην αφαιρείτε και μην καλύπτετε τις ετικέτες προειδοποίησης

## **2 ΓΕΝΙΚΗ ΠΕΡΙΓΡΑΦΗ**

Αυτή η συσκευή είναι μια γεννήτρια συνεχούς ρεύματος, που έχει σχεδιαστεί για την κοπή υλικών καλών αγωγών του ρεύματος (μέταλλα και κράματα) διαμέσου της διαδικασίας τόξου πλάσματος.

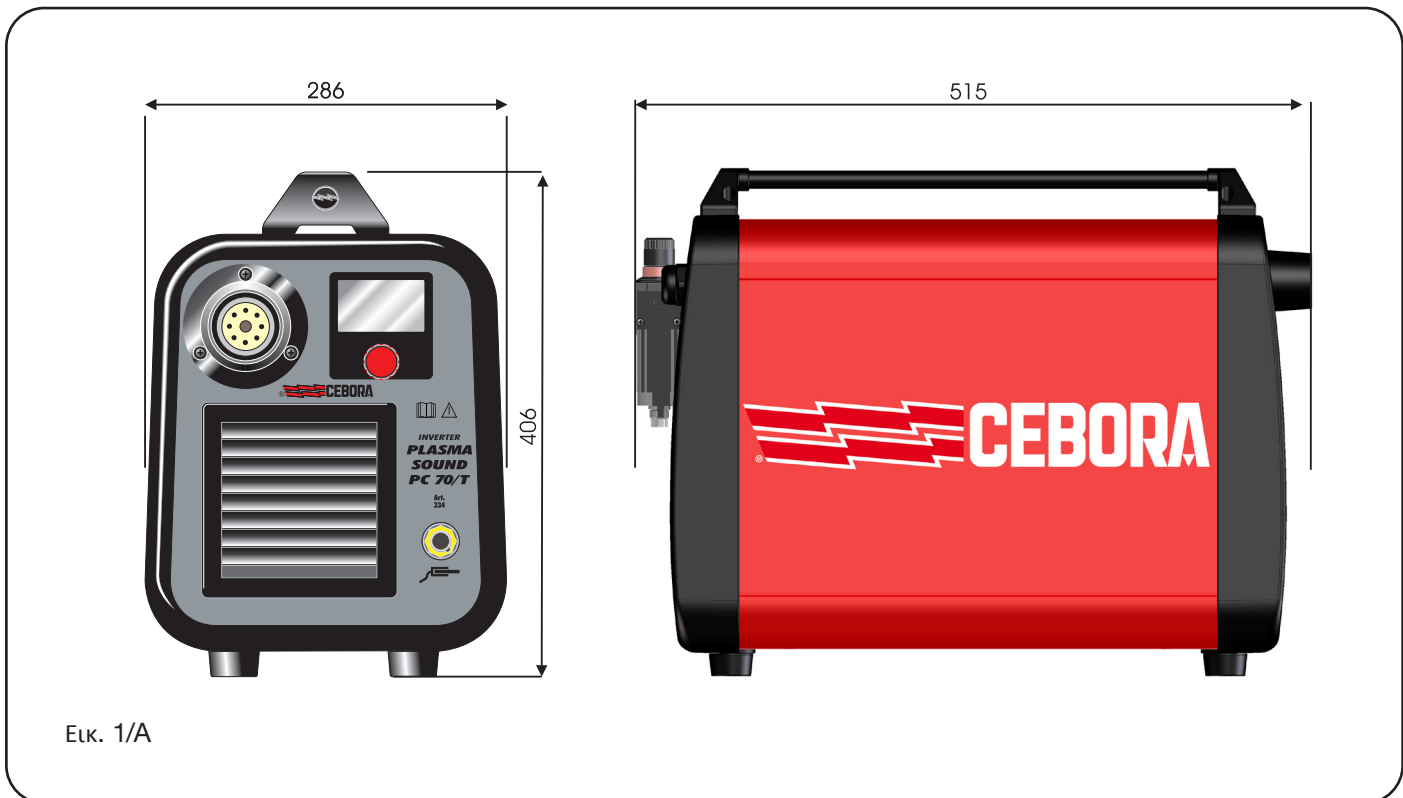
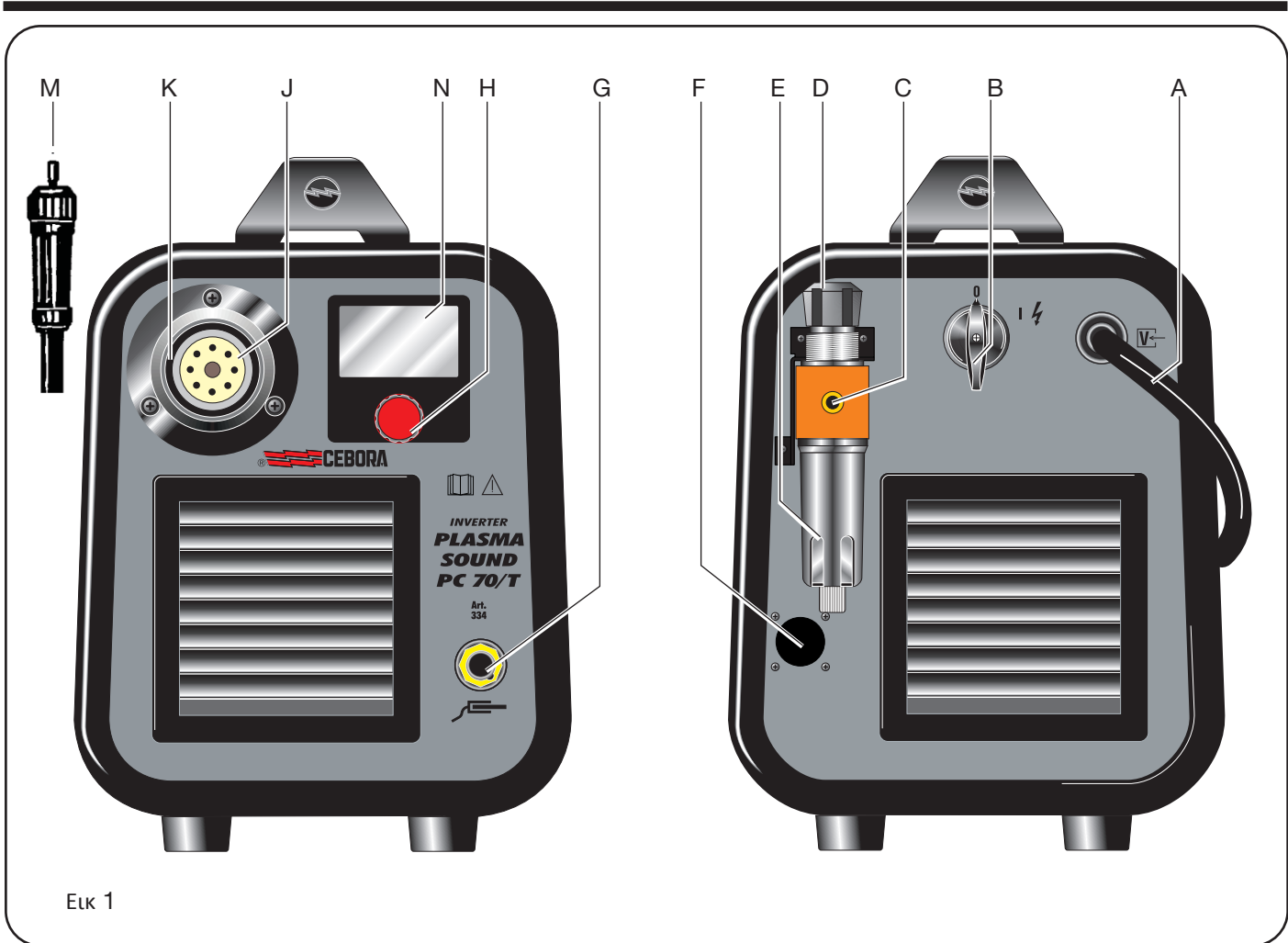
Μαζί με τον πυρσό αποτελεί ένα σύστημα για κόψιμο πλάσμα μονοατομικού αερίου (αέρας ή άζωτο) απολύτως ελεγχόμενο από έναν μικροεπεξεργαστή, σε θέση να παρέχει μέγιστο ρεύμα στο 70 A @ X 60% (art.334), 110 A @ X 50% (art.336), 130 A @ X 50% (art.337).

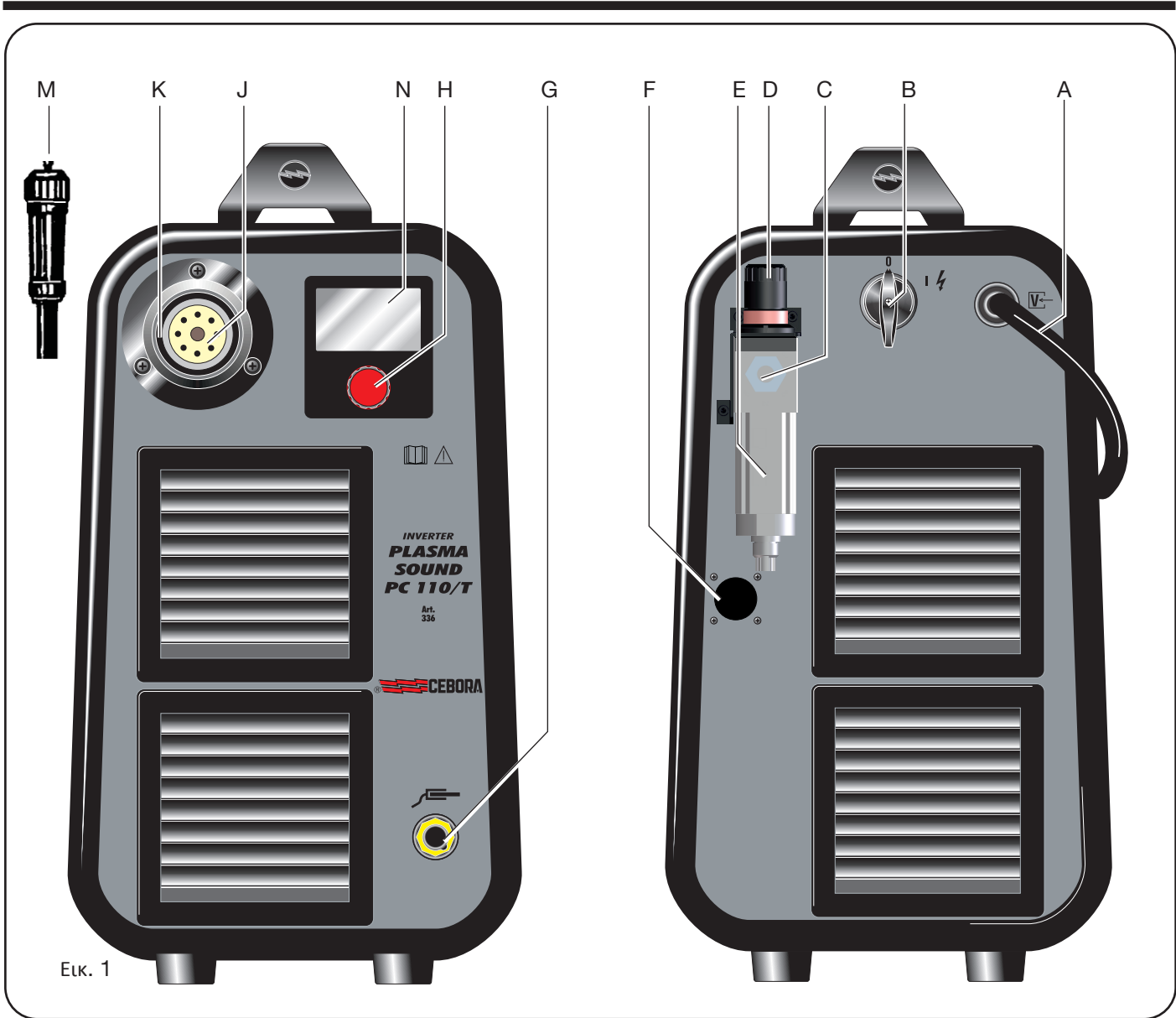
Όλες οι παράμετροι της διαδικασίας (υλικό, αέριο και ρεύμα) μπορούν να επιλεχθούν από το display και με βάση την επιλογή τους αυτόματα ορίζεται η βέλτιστη πίεση αερίου.

Διατίθενται διάφορα σύνολα αναλώσιμων σε σχέση με το ρεύμα κοπής, βαθμονομημένα και ελεγμένα ώστε να επιτευχθεί η καλύτερη ποιότητα κοπής.

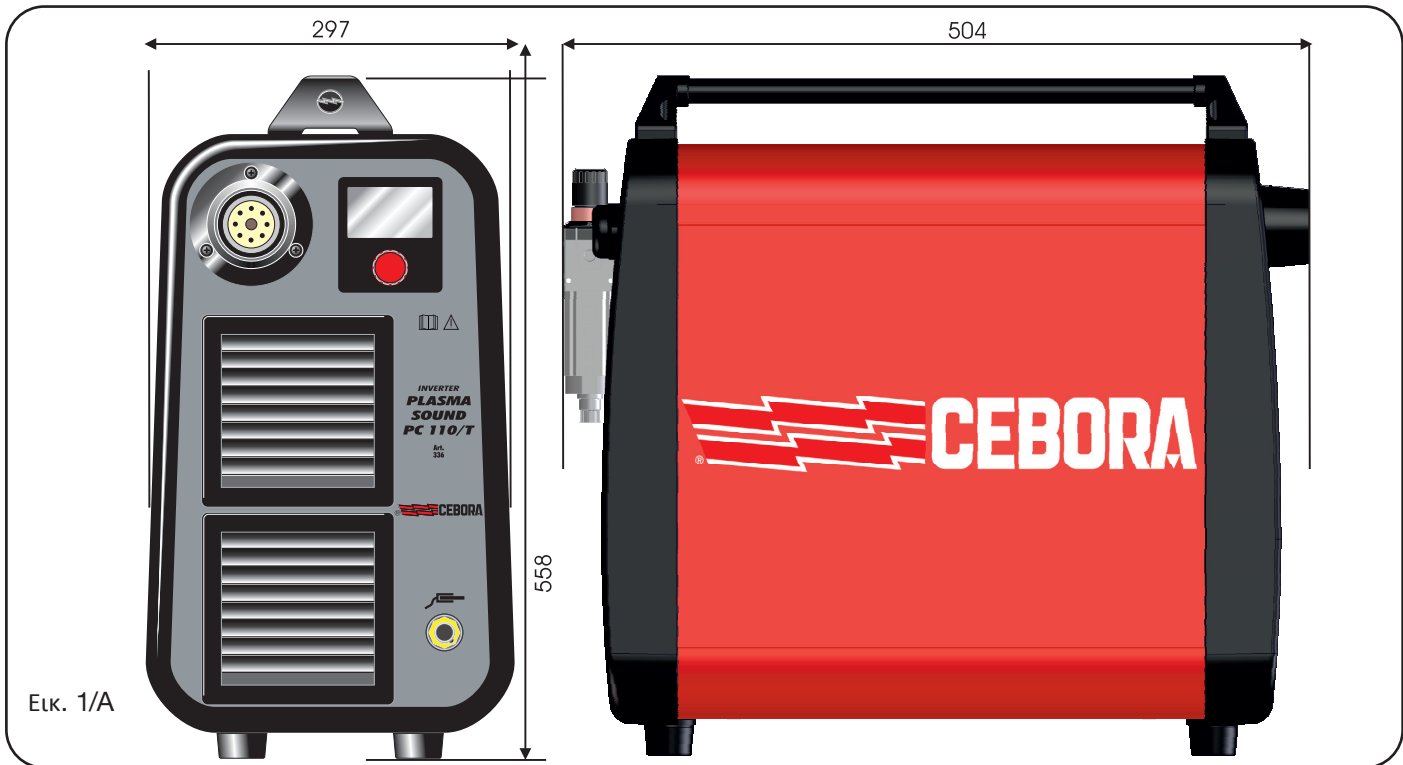
### **2.1 Περιγραφή της συσκευής (σχήμα 1 και σχήμα 1/α)**

- A) ΚΑΛΩΔΙΟ ΤΡΟΦΟΔΟΣΙΑΣ
- B) ΔΙΑΚΟΠΤΗΣ ΤΡΟΦΟΔΟΣΙΑΣ
- C) ΣΥΝΔΕΣΜΟΣ ΤΡΟΦΟΔΟΣΙΑΣ ΑΕΡΙΟΥ (ΣΠΕΙΡΩΜΑ ¼" ΑΕΡΙΟΥ ΘΗΛΥΚΟ).
- D) ΔΙΑΚΟΠΤΗΣ ΓΙΑ ΤΗ ΡΥΘΜΙΣΗ ΤΗΣ ΠΙΕΣΗΣ ΤΟΥ ΑΕΡΙΟΥ ΤΡΟΦΟΔΟΣΙΑΣ
- E) ΛΕΚΑΝΗ ΠΕΡΙΣΥΛΛΟΓΗΣ ΣΥΜΠΥΚΝΩΜΑΤΟΣ
- F) ΣΥΝΔΕΤΗΣ ΔΙΕΠΑΦΗΣ (ΚΑΤΟΠΙΝ ΑΙΤΗΣΕΩΣ)
- G) ΠΡΙΖΑ ΓΙΑ ΤΟ ΚΑΛΩΔΙΟ ΓΕΙΩΣΗΣ
- H) ΔΙΑΚΟΠΤΗΣ ΓΙΑ ΤΗΝ ΕΠΙΛΟΓΗ ΚΑΙ ΡΥΘΜΙΣΗ ΤΩΝ ΠΑΡΑΜΕΤΡΩΝ ΚΟΨΙΜΑΤΟΣ
- J) ΣΤΑΘΕΡΟ ΣΥΝΔΕΤΙΚΟ ΓΙΑ ΤΟΝ ΠΥΡΣΟ
- K) ΠΡΟΣΤΑΤΕΥΤΙΚΟ ΠΡΟΣΦΥΤΗΡΑ ΠΥΡΣΟΥ
- M) ΚΙΝΗΤΟ ΣΥΝΔΕΤΙΚΟ ΓΙΑ ΤΟΝ ΠΥΡΣΟ
- N) DISPLAY ΠΟΥ ΠΡΟΒΑΛΛΕΙ ΤΙΣ ΠΑΡΑΜΕΤΡΟΥΣ ΚΟΨΙΜΑΤΟΣ Κ.Α.

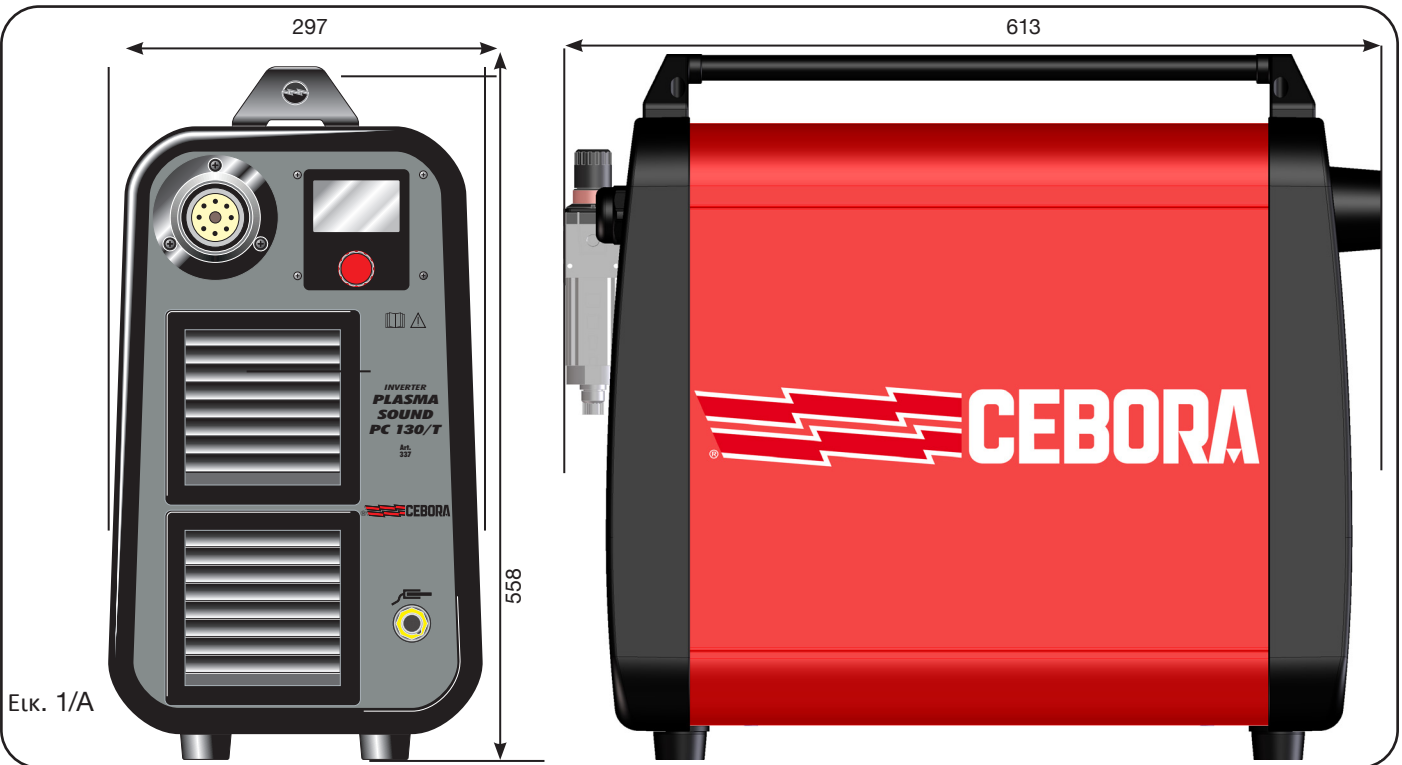
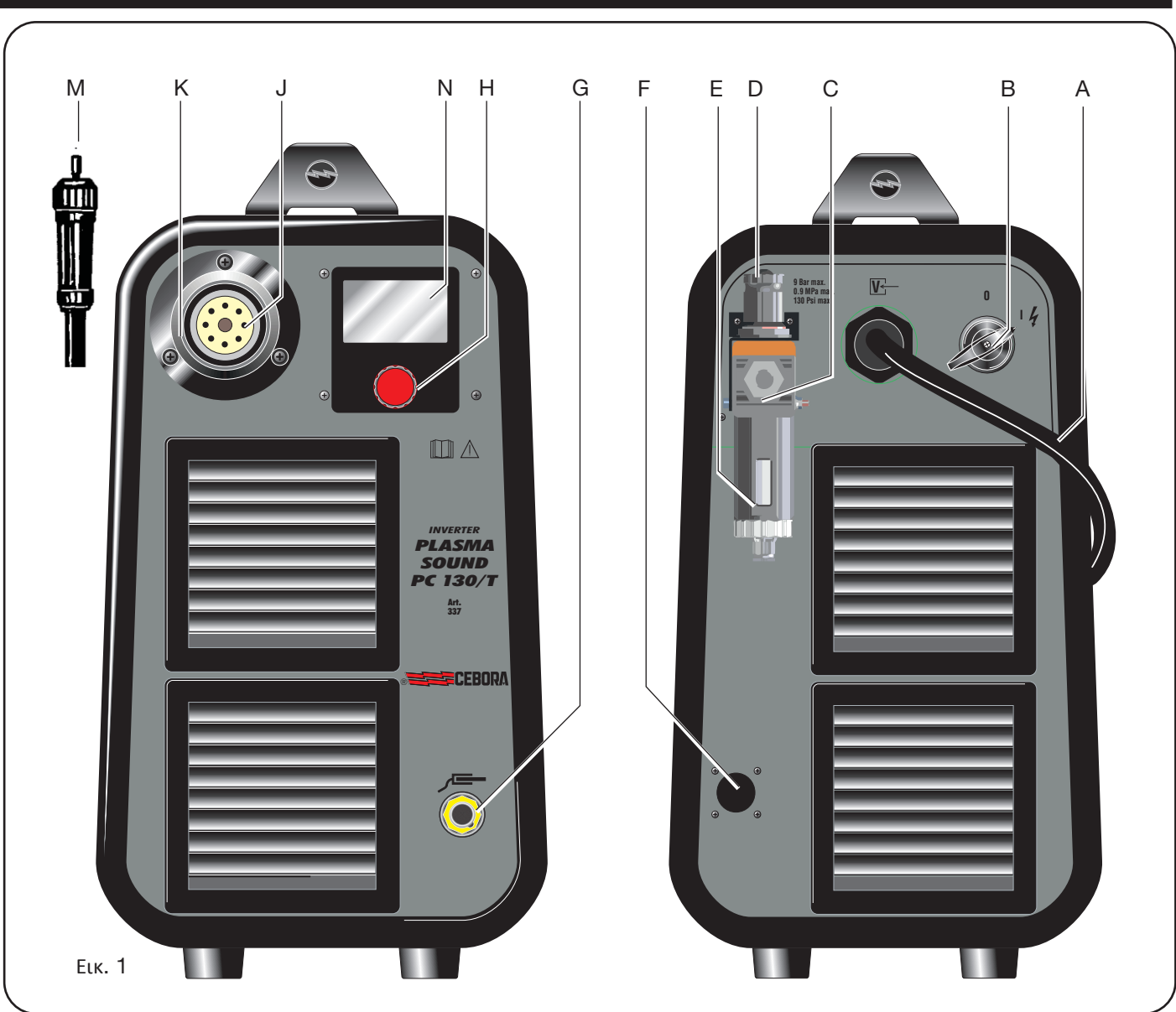




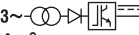



EtK. 1



EtK. 1/A



## 2.2 Επεξήγηση των τεχνικών στοιχείων που αναγράφονται στην πινακίδα της μηχανής

	Ίκός μετατροπέας τριφασικής συχνότητας μετασχηματιστής – ανορθωτής.
$A_p^\circ$	Αριθμός αναφοράς μητρώου για αναφορά για οποιαδήποτε αίτηση σχετική με την συσκευή.
	Χαρακτηριστικό μείωσης .
	P.A.C. Κατάλληλο για κοπή πλάσματος. Τύπος πυρσού που μπορεί να χρησιμοποιηθεί με αυτή τη συσκευή.
U0.	Δευτερεύουσα τάση κενού (μέγιστη τιμή)
X.	Ποσοστιαίος παράγοντας λειτουργίας. Εκφράζει την ποσόστωση 10 λεπτών κατά την οποία η συσκευή μπορεί να λειτουργήσει με καθορισμένο ρεύμα χωρίς υπερθέρμανση.
I2.	Ρεύμα κοπής.
U2.	Δευτερεύουσα τάση με ρεύμα κοπής I2. Αυτή η τάση εξαρτάται από την απόσταση ανάμεσα στο μπεκ και το αντικείμενο κοπής. Αν αυτή η απόσταση αυξηθεί αυξάνεται και η τάση κοπής και ο παράγοντας λειτουργίας X% μπορεί να μειωθεί.
U1.	Ονομαστική τάση τροφοδοσίας.
3~ 50/60Hz	Τριφασική τροφοδοσία 50 ή 60 Hz
I1 max.	Είναι η μέγιστη τιμή του απορροφούμενου ρεύματος.
I1 eff.	Είναι η μέγιστη τιμή του πραγματικού απορροφημένου ρεύματος λαμβάνοντας υπόψη τον παράγοντα λειτουργίας.
IP21	Βαθμός προστασίας του πλαισίου. Βαθμός 1 ως δεύτερη σύντμηση σημαίνει ότι αυτή η συσκευή δεν είναι κατάλληλη για εργασία στο εξωτερικό.
	Καταλληλότητα επεξεργασίας στο περιβάλλον με αυξάνοντα κίνδυνο.

1- Η συσκευή έχει επίσης σχεδιαστεί για την επεξεργασία σε περιβάλλον με βαθμό μόλυνσης 3. (Δείτε IEC 60664).

### ΣΗΜΕΙΩΣΗ:

1-Η συσκευή είναι σχεδιασμένη ώστε να δουλεύει σε χώρους με βαθμό ρυπάνσεως 3. (Βλέπε IEC 60664).

2-Αυτή η συσκευή συμμορφώνεται το πρότυπο IEC 61000-3-12 υπό την προϋπόθεση ότι η μέγιστη επιτρεπόμενη εμπέδηση  $Z_{max}$  του συστήματος είναι μικρότερη ή ίση με 98 mΩ (αντ.334) ή 66 mΩ (αντ.336) ή 22 mΩ (αντ.337) στο σημείο διεπαφής μεταξύ του συστήματος του χρήστη και του κοινού συστήματος. Είναι ευθύνη του εγκαταστάτη ή του χρήστη του εξοπλισμού να εξασφαλίσει, συμβουλευόμενος ενδεχομένως τον χειριστή του δικτύου διανομής, ότι ο εξοπλισμός είναι συνδεδεμένος με τροφοδοσία μέγιστης επιτρεπόμενης εμπέδησης συστήματος  $Z_{max}$  μικρότερης ή ίσης με 98 mΩ (αντ.334) ή 66 mΩ (αντ.336) ή 22 mΩ (αντ.337)



**Πρ. 334**

Τάση δικτύου (U1)	208 V	220 V	230 V	400 V	440 V
Ηλεκτρική ασφάλεια δικτύου (καθυστερημένης δράσης)	20 A			12 A	
Μέγιστη απορροφούμενη ισχύς	12,0 kVA				
Διάστημα ρεύματος κοπής	20 ÷ 70 A				
	50 A @ 100 %		60 A @ 100 %		
Ρεύμα κοπής 10 λεπτά/40°C (IEC60974-1)	60 A @ 60 %		70 A @ 60 %		
	70 A @ 35 %				
Τάση εν κενώ (U0)	278 V	292 V	305 V	263 V	288 V
θερμοκρασία λειτουργίας	-10°C ÷ 40°C				
θερμοκρασία μεταφοράς και αποθήκευσης	-25°C ÷ 55°C				
Φακοί φωτισμού CEBORA	CP70C / CP162C				
Ρεύμα κοπής (I2)	70 A				
Τάση κοπής (U2)	140 V				
Μέγιστο ενεργό ρεύμα τροφοδοσίας (I1 eff max)	21 A			14 A	
Ανοχή τάσης δικτύου	± 10%				
Συχνότητα δικτύου	50/60 Hz				
Σύνδεση στο δίκτυο Zmax @ U1=400 V	-	-	-	≤ 98 mΩ	-
απόδοση @ U1=400 V	-	-	-	≥ 85 %	-
Κατανάλωση σε ανενεργή κατάσταση	-	-	-	≤ 50 W	-
Κατηγορία υπέρτασης	III				
Βαθμός ρύπανσης (IEC 60664-1)	3				
Βαθμός προστασίας IP	IP23S				
Τύπος ψύξης	AF				
Κατηγορία ηλεκτρομαγνητικής συμβατότητας	A				
Μέγιστη πίεση εισόδου αερίου	0,9 MPa / 9 bar / 130 psi				
Επωνυμία	CE S				
Διαστάσεις LxPxA (M-Π-Υ)	286 mm x 515 mm x 406 mm				
Βάρος	26 kg				

**Πρ. 336**

Τάση δικτύου (U1)	208 V	220 V	230 V	400 V	440 V
Ηλεκτρική ασφάλεια δικτύου (καθυστερημένης δράσης)	32 A			25 A	
Μέγιστη απορροφούμενη ισχύς	20,5 kVA				
Διάστημα ρεύματος κοπής	20 ÷ 110 A				
	60 A @ 100 %		90 A @ 100 %		
Ρεύμα κοπής 10 λεπτά/40°C (IEC60974-1)	65 A @ 60 %		95 A @ 60 %		
	80 A @ 35 %		110 A @ 50 %		
Τάση εν κενώ (U0)	280 V	296 V	310 V	277 V	305 V
θερμοκρασία λειτουργίας	-10°C ÷ 40°C				
θερμοκρασία μεταφοράς και αποθήκευσης	-25°C ÷ 55°C				
Φακοί φωτισμού CEBORA	CP70C / CP162C				
Ρεύμα κοπής (I2)	80 A			110 A	
Τάση κοπής (U2)	140 V				
Μέγιστο ενεργό ρεύμα τροφοδοσίας (I1 eff max)	30 A			23 A	
Ανοχή τάσης δικτύου	± 10%				
Συχνότητα δικτύου	50/60 Hz				
Σύνδεση στο δίκτυο Zmax @ U1=400 V	-	-	-	≤ 66 mΩ	-
απόδοση @ U1=400 V	-	-	-	≥ 85 %	-
Κατανάλωση σε ανενεργή κατάσταση	-	-	-	≤ 50 W	-
Κατηγορία υπέρτασης	III				
Βαθμός ρύπανσης (IEC 60664-1)	3				
Βαθμός προστασίας IP	IP23S				
Τύπος ψύξης	AF				
Κατηγορία ηλεκτρομαγνητικής συμβατότητας	A				
Μέγιστη πίεση εισόδου αερίου	0,9 MPa / 9 bar / 130 psi				
Επωνυμία	CE S				
Διαστάσεις LxPxA (M-Π-Υ)	297 mm x 504 mm x 558 mm				
Βάρος	34 kg				

**Πρ. 337**

Τάση δικτύου (U1)	208 V	220 V	230 V	400 V	440 V
Ηλεκτρική ασφάλεια δικτύου (καθυστερημένης δράσης)	50 A			32 A	
Μέγιστη απορροφούμενη ισχύς	22,0 kVA				
Διάστημα ρεύματος κοπής	20 ÷ 130 A				
	105 A @ 100 %		125 A @ 100 %		
Ρεύμα κοπής 10 λεπτά/40°C (IEC60974-1)	125 A @ 60 %		130 A @ 80 %		
	130 A @ 50 %				
Τάση εν κενώ (U0)	345 V	365 V	382 V	334 V	365 V
Θερμοκρασία λειτουργίας	-10°C ÷ 40°C				
Θερμοκρασία μεταφοράς και αποθήκευσης	-25°C ÷ 55°C				
Φακοί φωτισμού CEBORA	CP70C / CP162C				
Ρεύμα κοπής (I2)	130 A				
Τάση κοπής (U2)	160 V				
Μέγιστο ενεργό ρεύμα τροφοδοσίας (I1 eff max)	50 A			34 A	
Ανοχή τάσης δικτύου	± 10%				
Συχνότητα δικτύου	50/60 Hz				
Σύνδεση στο δίκτυο Zmax @ U1=400 V	-	-	-	≤ 22 mΩ	-
απόδοση @ U1=400 V	-	-	-	≥ 85 %	-
Κατανάλωση σε ανενεργή κατάσταση	-	-	-	≤ 50 W	-
Κατηγορία υπέρτασης	III				
Βαθμός ρύπανσης (IEC 60664-1)	3				
Βαθμός προστασίας IP	IP23S				
Τύπος ψύξης	AF				
Κατηγορία ηλεκτρομαγνητικής συμβατότητας	A				
Μέγιστη πίεση εισόδου αερίου	0,9 MPa / 9 bar / 130 psi				
Επωνυμία	CE S				
Διαστάσεις LxPxA (M-Π-Υ)	297 mm x 613 mm x 558 mm				
Βάρος	40 kg				

**ΣΗΜΕΙΩΣΗ:**

Αναφορικά με τον ως άνω πίνακα, διαστασιοποιήστε τον πίνακα διανομής για την τροφοδοσία της γεννήτριας με τον κατάλληλο τρόπο. Στην περίπτωση που θέλετε να χρησιμοποιήσετε έναν τριφασικό πίνακα διανομής 400 V με πρίζες 32 A, είναι απαραίτητο να ελαττώσετε το ρεύμα κοπής στα 120 A.

## 2.3 Αεριο: προδιαγραφές και συνθηκές εργασίας

η συνέχεια υποδεικνύονται οι προδιαγραφές των χρησιμοποιούμενων αερίων σχετικής καθαρότητας και των συνθηκών λειτουργίας:

Χρησιμοποιούμενα αέρια	Διάλυμα σε συγκέντρωση	Μέγιστη πίεση εισόδου	Παροχή
Αέρας	Καθαρός, ξηρός και χωρίς λάδι σύμφωνα με τον κανονισμό ISO8573-1:2010. Κατηγορία 1.4.2. (σωματίδιο – νερό – λάδι) *	0.9 MPa (9 bar/ 130 psi)	250 l/min
Άζωτο	99.997%	0.9 MPa (9 bar/ 130 psi)	250 l/min

\* Ο κανονισμός ISO 8573-1:2010 προβλέπει για την Κατηγορία 1.4.2:

Σύνολο σωματιδίων:  $\leq 20.000$  στερεά σωματίδια ανά  $m^3$  αέρα με διαστάσεις μεταξύ  $0.1$  και  $0.5 \mu m$   $\leq 400$  στερεά σωματίδια ανά  $m^3$  αέρα με διαστάσεις μεταξύ  $0.5$  και  $1.0 \mu m$   $\leq 10$  στερεά σωματίδια ανά  $m^3$  αέρα με διαστάσεις μεταξύ  $1.0$  και  $5.0 \mu m$ .

Νερό: το σημείο δρόσου υπό πίεση αέρα πρέπει να είναι μικρότερο ή ίσο με  $3^{\circ}C$ .

Λάδι: η συνολική συγκέντρωση του λαδιού πρέπει να είναι μικρότερη ή ίση με  $0.1$  mg ανά  $m^3$  αέρα.

## 3 ΕΓΚΑΤΑΣΤΑΣΗ

### 3.1 Αποσυσκευασία και τοποθέτηση

Χρησιμοποιήστε κατάλληλα μέσα ανύψωσης και μετατόπισης

#### Για Αντ. 337

Η γεννήτρια, συμπεριλαμβανομένου του ξύλινου στηρικτικού, έχει βάρος περίπου 45kg. Χρησιμοποιήστε κατάλληλα μέσα ανύψωσης και μετατόπισης.

Για να αφαιρέσετε το ξύλινο στηρικτικό που αποτελεί μέρος της συσκευασίας:

- Αφαιρέστε τους στερεωτικούς ιμάντες
- Αφαιρέστε τη χαρτονένια συσκευασία

Ανυψώστε τη γεννήτρια με τη βοήθεια ενός άλλου ατόμου ή με ένα ανυψωτικό όχημα. Στην τελευταία περίπτωση, ακολουθήστε όλες τις κατευθυντήριες γραμμές ασφάλειας του παραγωγού του ανυψωτικού οχήματος.

Η γεννήτρια παίρνει τον αέρα από το οπίσθιο τμήμα και τον κάνει να εξέρχεται από το δικτυωτό πλέγμα του εμπρόσθιου μέρους. Τοποθετήστε τη γεννήτρια έτσι ώστε να έχει ευρύ χώρο αερισμού και κρατήστε απόσταση από τυχόν τοιχώματα ίση με τουλάχιστον 1 m.

Μην στοιβάζετε τη γεννήτρια, και μην τοποθετείτε αντικείμενα πάνω σε αυτήν.

Τοποθετήστε τη γεννήτρια πάνω σε μια ουσιαστικά επίπεδη επιφάνεια και σε κάθε περίπτωση με κλίση όχι μεγαλύτερη από  $10^{\circ}$ .

### 3.2 Συναρμολόγηση πυρσού

Αφού εισάγετε το κινητό συνδετικό **M** στο προστατευτικό **K**, εισάγετέ το στο σταθερό συνδετικό **J**, βιδώνοντας μέχρι τέλους το δακτύλιο **M** για την αποφυγή απώλειας αέρα που θα μπορούσε να προκαλέσει προβλήματα στην καλή λειτουργία.

Μην εγχράζετε τον πείρο μεταφοράς ρεύματος και μην λυγίζετε τα βύσματα του κινητού συνδετικού **M**.

Βιδώστε το προστατευτικό **K** στο πάνελ.

### 3.3 Εκκίνηση λειτουργίας

Η εγκατάσταση της μηχανής θα πρέπει να πραγματοποιηθεί από προσοντούχο προσωπικό. Όλες οι συνδέσεις πρέπει να πληρούν τους ισχύοντες κανονισμούς και να πραγματοποιηθούν προς πλήρη συμμόρφωση με τους νόμους προστασίας από ατυχήματα (norma CEI 26-36 /IEC60974-9).

Συνδέστε την τροφοδοσία αερίου στο συνδετικό C εξασφαλίζοντας ότι το σύστημα είναι σε θέση να χορηγήσει παροχή και πίεση κατάλληλη για τον χρησιμοποιούμενο πυρσό.

Αν η τροφοδοσία αέρα προέρχεται από φιάλη πεπιεσμένου αέρα, αυτή θα πρέπει να διαθέτει έναν ρυθμιστή πίεσης· **μη συνδέετε ποτέ μια φιάλη πεπιεσμένου αέρα άμεσα με τον μειωτήρα της μηχανής. Η πίεση θα μπορούσε να υπερβεί την απόδοση του μειωτήρα και να προκαλέσει έκρηξη.**

Συνδέστε το καλώδιο τροφοδοσίας A: ο κίτρινος πράσινος αγωγός του καλωδίου πρέπει να είναι συνδεδεμένος με μια αποτελεσματική πρίζα γείωσης της συσκευής· οι λοιποί αγωγοί πρέπει να συνδεθούν με τη γραμμή τροφοδοσίας μέσω ενός διακόπτη τοποθετημένου, αν είναι δυνατόν, κοντά στον χώρο κοπής ώστε να επιτευχθεί ένα γρήγορο σβήσιμο σε περίπτωση έκτακτης ανάγκης. Η παροχή του μαγνητοθερμικού διακόπτη ή των ασφαλειών εν σειρά πρέπει να είναι ίση με το ρεύμα I<sub>1eff</sub> που απορροφάται από το μηχάνημα κατά την κοπή.

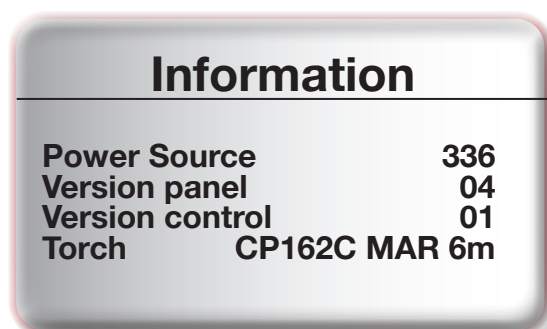
Το απορροφούμενο ρεύμα I<sub>1eff max</sub> συνάγεται από την ανάγνωση των τεχνικών στοιχείων που παρατίθενται στη συσκευή όσον αφορά τη διαθέσιμη τάση τροφοδοσίας U<sub>1</sub>.

Τυχόν μπαλαντέζες πρέπει να έχουν την κατάλληλη διατομή για το απορροφούμενο ρεύμα I<sub>1eff max</sub>.

## 4 ΧΡΗΣΗ

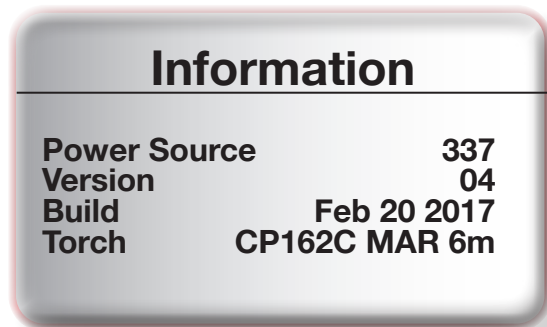
Κατά το άναμμα της συσκευής με το προεξέχον κομβίο B, η οθόνη N προβάλλει:

Για Πρ. 334-336



- το είδος της γεννήτριας·
- την έκδοση firmware που είναι εγκαταστημένη στην κάρτα του πάνελ·
- την έκδοση firmware που είναι εγκαταστημένη στην κάρτα ελέγχου·
- το είδος του συναρμολογημένου πυρσού (CP 70C MAR/DAR; CP 162C MAR/DAR)
- το μήκος του συναρμολογημένου πυρσού (6/15 m)

Για το Πρ. 337



- το είδος της γεννήτριας·
- την έκδοση του εγκαταστημένου firmware·
- την ημερομηνία ανάπτυξης του firmware·
- το είδος του συναρμολογημένου πυρσού·
- το μήκος του συναρμολογημένου πυρσού

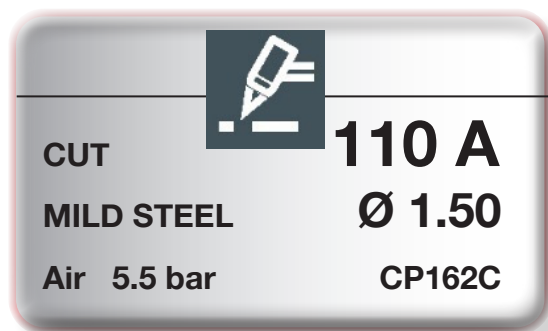
Σημείωση: ο τύπος και το μήκος του πυρσού αναγνωρίζονται αυτόματα. Μετά μερικά δευτερόλεπτα, στην οθόνη **N** εμφανίζεται μια από τις οθόνες που περιγράφονται στις παρακάτω παραγράφους.

Γενικά, με το προεξέχον κομβίο **H** επιλέγονται διάφορα κεφάλαια, όπως:

- μέθοδος λειτουργίας CUT, SELF RESTART, GOUGE και SPOT MARK
- ρεύμα λειτουργίας
- πίεση λειτουργίας
- αέριο κοπής
- υλικό

Πατώντας για σύντομο χρονικό διάστημα το προεξέχον κομβίο **H** πάνω στο μοναδικό επιλεγμένο κεφάλαιο, το τελευταίο εμφανίζεται με έντονους τυπογραφικούς χαρακτήρες και είναι δυνατόν εν συνεχεία να τροποποιηθεί

#### 4.1 Κοπή (τρόπος λειτουργίας «CUT»)



Επιλέξτε τον τύπο του υλικού που θα κοπεί (Mild Steel, Stainless Steel ή Αλουμίνιο) και το αέριο κοπής (Αέρας ή Άζωτο N2).

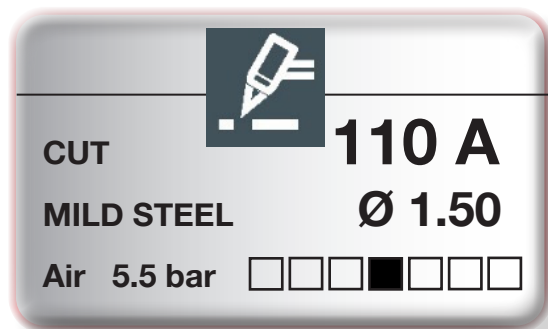
Στη συνέχεια ρυθμίστε το ρεύμα κοπής σε σχέση με:

- το είδος του επιλεγμένου υλικού και του πάχους που θα κοπεί
- το χρησιμοποιούμενο αέριο

ακολουθώντας τις ενδείξεις που παρατίθενται στους πίνακες κοπής.

Κατά τη ρύθμιση του ρεύματος, στην οθόνη **N** αναφέρεται ενδεικτικά η διάμετρος του ακροφυσίου που πρέπει να χρησιμοποιηθεί.

Τώρα είναι δυνατή η ρύθμιση της ορθής πίεσης λειτουργίας επιλέγοντας το σχετικό κεφάλαιο και πατώντας το προεξέχον κομβίο **H**: κατά αυτόν τον τρόπο, το αέριο εξέρχεται από τον πυρσό.



Σε αυτό το σημείο, περιστρέψτε το προεξέχον κομβίο **D** του μειωτήρα πίεσης.

Η ορθή πίεση λειτουργίας επισημαίνεται από το άναμμα των κεντρικών led, δίπλα στη ρυθμισμένη τιμή. Η υπερβολικά χαμηλή, ή αντίθετα, η υπερβολικά υψηλή πίεση επισημαίνεται από το αριστερό ή δεξί αντίστοιχα led που αναβοσβήνει.

Με ρυθμισμένη την πίεση, μπλοκάρετε το προεξέχον κομβίο **D** πατώντας προς τα κάτω.

Είναι δυνατόν να εμφανιστούν στην οθόνη **N** οι ταχύτητες κοπής σε σχέση με το πάχος, για το υλικό και το ρεύμα που έχουν οριστεί.

Συγκεκριμένα, επιλέγοντας το υλικό και πατώντας παρατεταμένα το προεξέχον κομβίο **H**, εμφανίζεται η παρακάτω εικόνα:

## Cutting Charts 04

Mild Steel	110 A
Thickness =	12 mm
Vq =	1,60 m/min
Vp =	1,75 m/min

- 04 = η εκδοχή των εγκαταστημένων πινάκων κοπής
- Vq = ταχύτητα της ποιότητας κοπής
- Vp = ταχύτητα της παραγωγής κοπής

Πατήστε το πλήκτρο του πυρσού για να ανάψετε το πιλοτικό τόξο. Αν δεν εκκινήσει το κόψιμο, μετά 2 δευτερόλεπτα σβήνει το πιλοτικό τόξο και στη συνέχεια για να το ανάψετε πάλι, πατήστε εκ νέου το πλήκτρο.

Μην κρατάτε χωρίς λόγο αναμμένο το πιλοτικό τόξο στον αέρα: κατά αυτόν τον τρόπο αυξάνεται η ανάλωση του ηλεκτροδίου, του σκεδαστή και του ακροφυσίου.

Συνδέστε την τσιμπίδα του καλωδίου σωμάτωσης στο τεμάχιο προς κοπή, εξασφαλίζοντας ότι ο ακροδέκτης και το τεμάχιο βρίσκονται σε καλή ηλεκτρική επαφή, ειδικά αν πρόκειται για λαμαρίνες βαμμένες, οξειδωμένες ή με μονωτικά περιβλήματα. Μην συνδέετε την τσιμπίδα στο τεμάχιο του υλικού που πρέπει να εξαχθεί.

Κρατήστε τον πυρσό κάθετα κατά τη διάρκεια της κοπής.

Μετά το τέλος της κοπής και αφού απελευθερώσετε το πλήκτρο, ο αέρας συνεχίζει να εξέρχεται από τον πυρσό για να επιτρέψει την ψύξη του. **Δεν πρέπει να απενεργοποιείτε τη συσκευή πριν από το τέλος αυτού του χρονικού διαστήματος.**

### Για πυρσό CP70C MAR

Για ρεύματα κοπής από 20 έως 45 A με ακροφύσιο 0,9 mm και από 45 έως 70 A με ακροφύσιο 1.1 mm, είναι δυνατόν να εκτελεστεί κοπή τοποθετώντας απευθείας το προστατευτικό του ακροφυσίου στο τεμάχιο.

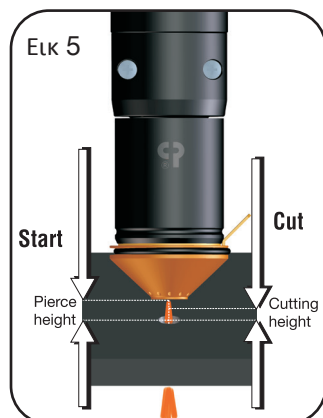
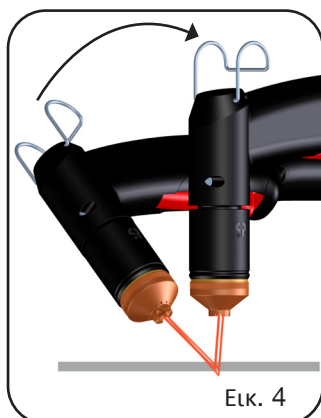
### Για πυρσό CP162C MAR

Με ρεύμα κοπής από 20 έως 40 A και ακροφύσιο διαμέτρου 0.80 mm είναι δυνατό να πραγματοποιηθεί κοπή ακουμπώντας απευθείας το ακροφύσιο στο τεμάχιο.

Για ρεύματα μεγαλύτερα από 40 A είναι αναγκαία η χρήση κατάλληλου προστατευτικού του ακροφυσίου όπως παρατίθεται στους πίνακες κοπής

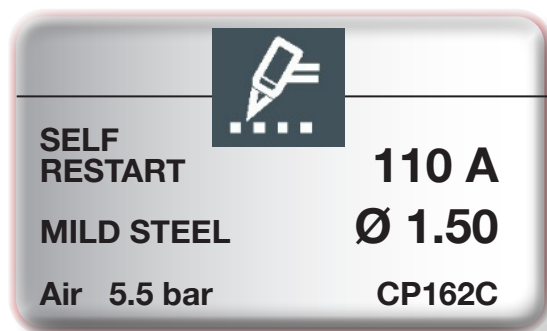
Σε περίπτωση που πρέπει να πραγματοποιηθούν σπές ή πρέπει να ξεκινήσει η κοπή από το κέντρο του τεμαχίου (βλέπε εικόνα 4), πρέπει ο πυρσός να κρατιέται σε θέση με κλίση και να ισιώσει αργά έτσι ώστε το λιωμένο μέταλλο να μην ψεκάζεται στο προστατευτικό του ακροφυσίου. Αυτή η διαδικασία θα πρέπει να πραγματοποιηθεί κατά τη διάτρηση τεμαχίων πάχους άνω των 3 mm.

Σε περίπτωση που πρέπει να εκτελέσετε κυκλικές κοπές συνιστάται να χρησιμοποιείτε τον ειδικό διαβήτη που διατίθεται μετά από αίτηση. Αξίζει να σημειωθεί ότι η χρήση του διαβήτη μπορεί να καταστήσει αναγκαία την εφαρμογή της τεχνικής εκκίνησης που υποδεικνύεται ως άνω.



Ακολουθήστε σχολαστικά τις υποδείξεις που εμπεριέχονται στους πίνακες κοπής όσον αφορά στο ύψος συντριβής, το ύψος της λειτουργίας και τα μέγιστα πάχη κοπής σε σχέση με το ρεύμα (βλέπε εικ. 5). Επιπλέον, ανατρέξτε στο εγχειρίδιο χρήσης του προαιρετικού πακέτου.441 (για το Αντ.334-336) ή αντ. 433 (για το αντ. 337) για τη σύνδεση με τον παντογράφο.

## 4.2 Κοπή σε πλέγμα (λειτουργική φάση «SELF-RESTART»)

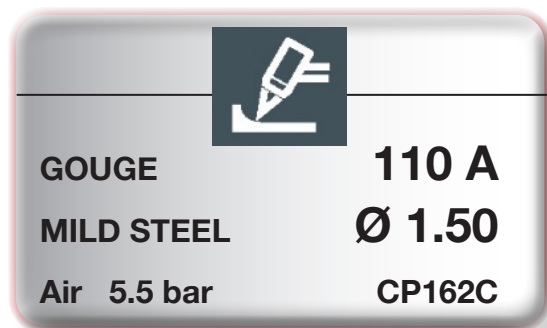


Για να κόψετε λαμαρίνες με διάτρηση ή πλέγματος, ενεργοποιήστε αυτήν τη λειτουργία.

Για τις ρυθμίσεις του υλικού, αερίου και ρεύματος κοπής, ανατρέξτε στην παράγραφο 4.1, όπως και για τη ρύθμιση της πίεσης λειτουργίας. Στο τέλος της κοπής, διατηρώντας πατημένο το πλήκτρο, το πιλοτικό τόξο θα ξανανάψει αυτόματα.

**Χρησιμοποιήστε αυτή τη λειτουργία μόνο αν είναι αναγκαίο για την αποφυγή μη απαραίτητης φθοράς του ηλεκτροδίου και του μπεκ.**

## 4.3 Απορρωματώση (λειτουργική φάση «GOUGE»)

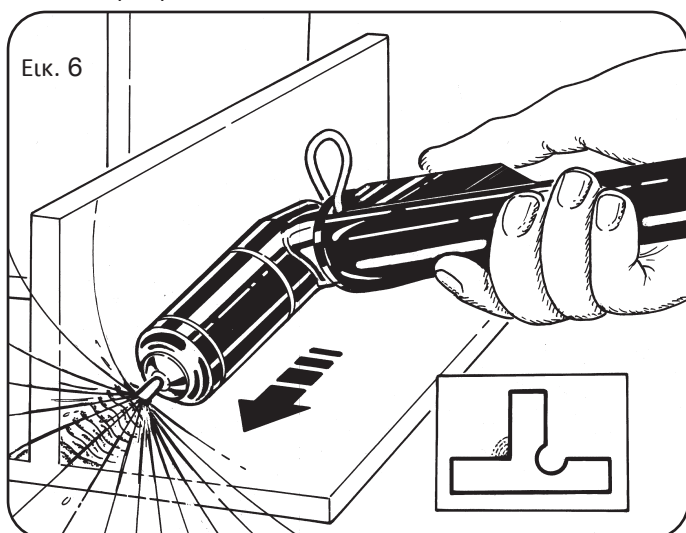


Για την εκτέλεση λειτουργιών απορρωματώσης, επιλέξτε αυτήν τη λειτουργία, η οποία είναι διαθέσιμη μόνο για τον χειροκίνητο πυρσό.

Για τις ρυθμίσεις του υλικού, του αερίου και του ρεύματος κοπής, ανατρέξτε στην παράγραφο 4.1, όπως και για τη ρύθμιση της πίεσης λειτουργίας.

Αυτή η διαδικασία επιτρέπει την αφαίρεση ελαττωματικών συγκολλήσεων, τον διαχωρισμό συγκεκολλημένων τεμαχίων, την προετοιμασία άκρων κ.τ.λ.. Για αυτήν τη διαδικασία πρέπει να γίνει χρήση του κατάλληλου ακροφυσίου.

Η τιμή του ρεύματος προς χρήση κυμαίνεται από 50 A έως 70 A για πυρσό CP70C και από 60 A έως 130 A για πυρσό CP162C σε σχέση με το πάχος και την ποσότητα του υλικού που θέλετε να απομακρύνετε. Η διαδικασία θα πρέπει να πραγματοποιείται κρατώντας τον πυρσό σε κλίση (εικ. 6) και κινούμενοι προς το λιωμένο υλικό έτσι ώστε το αέριο που εξέρχεται από τον πυρσό να το απομακρύνει.

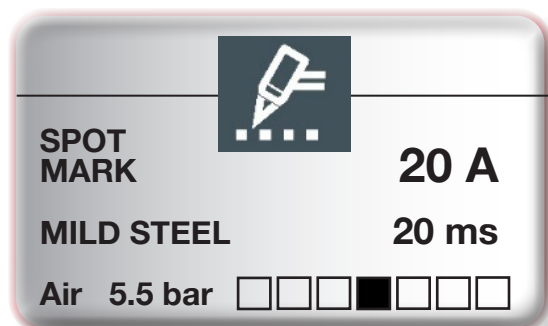




Η κλίση του πυρσού σε σχέση με το τεμάχιο εξαρτάται από τη διείσδυση που θέλετε να επιτύχετε. Καθότι οι λιωμένες σκουριές κατά τη διάρκεια της διαδικασίας έχουν την τάση να προσκολλώνται στον φορέα του ακροφυσίου, καλό είναι να τα καθαρίζετε συχνά προς αποφυγή εμφάνισης φαινομένων (διπλό τόξο) που καταστρέφουν το ακροφύσιο σε λίγα δευτερόλεπτα.

Δεδομένης της υψηλής εκπομπής ακτινοβολιών (υπερύθρων και υπεριωδών) κατά τη διάρκεια αυτής της διαδικασίας, συνιστάται η σχολαστική προστασία του χειριστή και των ατόμων που βρίσκονται κοντά στη θέση εργασίας.

#### 4.4 Σηματοδότηση spot (λειτουργία εργασίας «SPOT MARK») - μόνο για το αντ. 337



Για να πραγματοποιήσετε λειτουργίες σηματοδότησης spot, ή αλλιώς έμπηξης, επιλέξτε αυτή τη λειτουργία.

Για τις ρυθμίσεις του υλικού, αερίου και ρεύματος σηματοδότησης spot ανατρέξτε στην παράγραφο 4.1, όπως και για τη ρύθμιση της πίεσης λειτουργίας. Όσο διαρκεί η σηματοδότηση spot, επιλέξτε το σχετικό κεφάλαιο και πατώντας το προεξέχον κομβίο H, ρυθμίστε τον χρόνο.

Η σηματοδότηση [σημείο] spot είναι ένας ειδικός τύπος μαρκαρίσματος όπου το ίχνος είναι ένα σημείο, σε αντίθεση με μια γραμμή ή ένα οποιοδήποτε σχέδιο της κανονικής σηματοδότησης.

Μετά τη ρύθμιση των σχετικών παραμέτρων είναι δυνατή η διαχείριση και εκτέλεση της σηματοδότησης [σημείο] spot τόσο με τον χειροκίνητο πυρσό όσο και με τον άμεσα κατευθυνόμενο από το CNC πυρσό, διατηρώντας τις ίδιες παραμέτρους κοπής και τα ίδια αναλώσιμα.

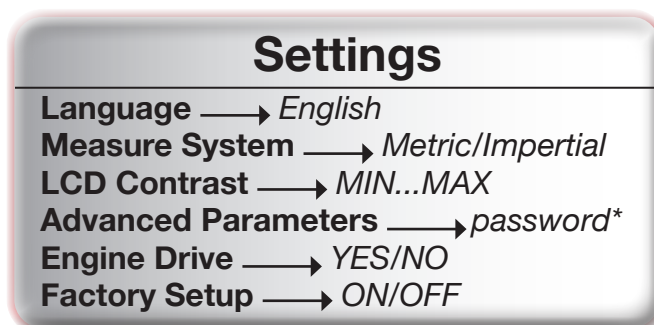
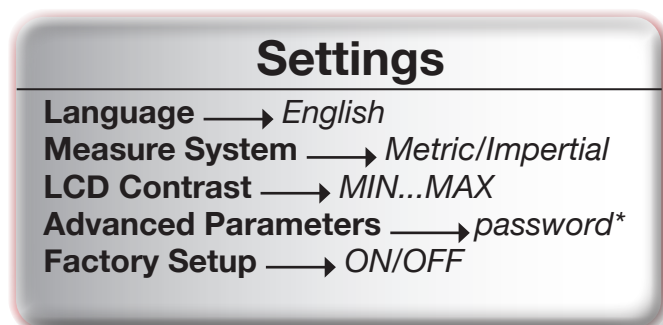
Σε περίπτωση κατευθυνόμενου πυρσού, συνεπώς με διεπαφή CNC συναρμολογημένη στη γεννήτρια, μέσω ενός ψηφιακού σήματος στα σχετικά pin (βλέπε το ηλεκτρικό σχεδιάγραμμα) γίνεται μετάβαση από τη λειτουργία κοπής στη λειτουργία σηματοδότησης spot (CUT -> SPOT MARK) η οποία εμφανίζεται στην οθόνη N.

#### 4.5 Προσθετες λειτουργιες

Είναι δυνατή η ρύθμιση περαιτέρω παραμέτρων στη γεννήτρια μέσα από το μενού με δευτερεύουσες λειτουργίες. Για πρόσβαση στο μενού αυτό, το οποίο προς το παρόν είναι διαθέσιμο μόνο στην αγγλική γλώσσα, διατηρήστε πατημένο το κομβίο H (Εικ. 1) και ενεργοποιήστε τη γεννήτρια: Στην οθόνη N προβάλλεται:

Για το προϊόν 334-336

Για το προϊόν 337

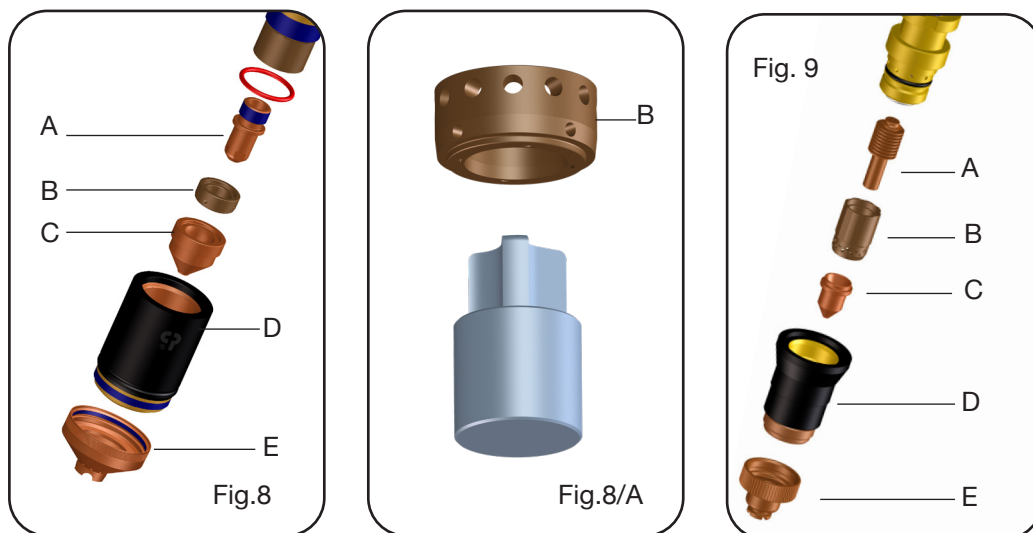


- Γλώσσα: επιλογή γλώσσας (προς το παρόν μόνο η αγγλική γλώσσα είναι διαθέσιμη)
- Measure System: επιλογή του συστήματος μονάδας μέτρησης, μετρικό ή αγγλικό. Συγκεκριμένα, μπορείτε να επιλέξετε να προβάλλεται το πάχος και η ταχύτητα αντίστοιχα σε mm και m/min ή σε inch και inch/min
- LCD Contrast: επιλογή του επιπέδου αντίθεσης της οθόνης απεικόνισης, από μια ελάχιστη τιμή MIN σε μια μέγιστη τιμή MAX, περιστρέφοντας το κομβίο H (Εικ.1).

- Advanced Parameters: δυνατότητα τροποποίησης ορισμένων εσωτερικών παραμέτρων της γεννήτριας (προστατεύεται με κωδικό πρόσβασης, μόνο για εξουσιοδοτημένο προσωπικό)
- Engine Drive: δυνατότητα επιλογής του τύπου ηλεκτρικής τροφοδοσίας. Συγκεκριμένα, εάν η γεννήτρια τροφοδοτείται από γεννήτρια με κινητήρα επιλέξτε YES
- Factory Setup: για ενδεχόμενη επαναφορά των ρυθμίσεων εργοστασίου, επιλέξτε ON

## 5 ΑΝΤΙΚΑΤΑΣΤΑΣΗ ΑΝΑΛΩΣΙΜΩΝ

**ΣΗΜΑΝΤΙΚΟ:** απενεργοποιήστε τη γεννήτρια πριν προβείτε σε οποιαδήποτε αντικατάσταση αναλώσιμων.



Αναφορικά με την εικ. 8 και 8/A για τον πυρσό CP 162C και την Εικ. 9 για τον πυρσό CP 70C, υποκείμενα σε φθορά μέρη είναι: το ηλεκτρόδιο **A**, ο σκεδαστής **B**, το ακροφύσιο **C** και το προστατευτικό του ακροφυσίου **E** που πρέπει να αντικατασταθούν αφού ξεβιδώσετε τον φορέα ακροφυσίου **D**. Επίσης, για τον πυρσό CP 162C, ενδέχεται να καταστεί απαραίτητος ο καθαρισμός του εσωτερικού τμήματος του σκεδαστή **B**. Σε αυτήν την περίπτωση χρησιμοποιήστε το ειδικό εργαλείο όπως υποδεικνύεται στην εικόνα 8/A. Το ηλεκτρόδιο **A** πρέπει να αντικατασταθεί όταν εμφανίζει κρατήρα, στο κέντρο, με βάθος περίπου 1,2 mm.

**ΠΡΟΣΟΧΗ:** για να ξεβιδώσετε το ηλεκτρόδιο μην ασκείτε απότομη δύναμη αλλά εφαρμόστε σταδιακή δύναμη μέχρι να προκαλέσετε το ξεμπλοκάρισμα του σπειρώματος κοχλίας. Το νέο ηλεκτρόδιο πρέπει να βιδωθεί στη έδρα και να μπλοκαριστεί χωρίς να σφίξετε μέχρι το τέλος.

Το ακροφύσιο **C** πρέπει να αντικατασταθεί όταν είναι καταστραμμένη η κεντρική οπή ή όταν είναι μεγαλύτερη σε σχέση με εκείνη του καινούριου ανταλλακτικού. Η καθυστερημένη αντικατάσταση του ηλεκτροδίου και του ακροφυσίου προκαλεί υπερβολική θέρμανση των μερών, τέτοια που να διακυβεύει τη διάρκεια του σκεδαστή **B**. Εξασφαλίστε ότι μετά την αντικατάσταση ο φορέας ακροφυσίου **D** είναι καλά σφιγμένος.

**ΠΡΟΣΟΧΗ:** βιδώστε τον φορέα ακροφυσίου **D** στο σώμα του πυρσού μόνο με το ηλεκτρόδιο **A**, τον σκεδαστή **B**, το ακροφύσιο **C** και το προστατευτικό του ακροφυσίου **E** συναρμολογημένα.

**Αν κάποιο από αυτά τα εξαρτήματα λείπει, αυτό θα παρεμποδίσει την ομαλή λειτουργία της συσκευής και κυρίως θα θέσει σε κίνδυνο την ασφάλεια του χειριστή.**

## 6 ΠΡΑΚΤΙΚΕΣ ΣΥΜΒΟΥΛΕΣ

- Χρησιμοποιήστε κατά προτίμηση ένα φίλτρο ξήρανσης αν ο αέρας του συστήματος εμπεριέχει υγρασία και λάδι σε μεγάλες ποσότητες. Με αυτό αποφεύγεται μια επόμενη οξείδωση και φθορά των αναλώσιμων τεμαχίων, η καταστροφή του πυρσού και η μείωση της ταχύτητας και ποιότητας κοπής.
- Οι ακαθαρσίες που παρουσιάζονται στον αέρα ευνοούν την οξείδωση του ηλεκτροδίου και του μπεκ και μπορούν να κάνουν δύσκολη την εκκίνηση του πιλοτικού τόξου. Αν πραγματοποιηθεί αυτή η συνθήκη καθαρίστε το τερματικό του ηλεκτροδίου και στο εσωτερικό του μπεκ με λεπτό γυαλόχαρτο.
- Βεβαιωθείτε ότι το νέο ηλεκτρόδιο και μπεκ προς συναρμολόγηση είναι καθαρά και φέρουν λίπανση.
- Για την αποφυγή της καταστροφής του πυρσού χρησιμοποιήστε πάντα γνήσια ανταλλακτικά.

## 7 ΠΕΡΙΓΡΑΦΗ ΤΩΝ ΠΡΟΣΤΑΤΕΥΤΙΚΩΝ

Η συσκευή διαθέτει διάφορα προστατευτικά που προβάλλονται με την υπόδειξη "Err" στο display N (βλ παρακάτω πίνακα ΚΩΔΙΚΟΙ ΣΦΑΛΜΑΤΟΣ).

Για τη διασφάλιση της αποτελεσματικότητας αυτών των προστασιών:

- Μην καταργείτε και μην βραχυκυκλώνετε τις ασφάλειες .
- Χρησιμοποιήστε μόνο γνήσια ανταλλακτικά.
- Αντικαστήστε πάντα με γνήσια υλικά ενδεχόμενα κατεστραμμένα μέρη της μηχανής ή του πυρσού.
- Χρησιμοποιήστε μόνο πυρσούς CEBORA τύπου CP 162C και CP 70C.

ΠΕΡΙΓΡΑΦΗ ΣΦΑΛΜΑΤΟΣ	ΟΘΟΝΗ	ΠΙΘΑΝΗ ΛΥΣΗ
Επικίνδυνη τάση	Err 40	Επικοινωνήστε με το Τμήμα Εξυπηρέτησης CEBORA
Μη εισηγμένο προστατευτικό πυρσού	Err 50	Συναρμολογήστε το προστατευτικό
Μη αναγνώριση του πυρσού κατά το άναμμα ή αναγνώριση τροποποιημένη σε μη έγκυρη κατάσταση	Err 51	Επικοινωνήστε με το Τμήμα Εξυπηρέτησης CEBORA
Σφάλμα πυρσού	Err 88	Επικοινωνήστε με το Τμήμα Εξυπηρέτησης CEBORA
Πλήκτρο start πατημένο κατά το άναμμα	Err 53 (TRG)	Σβήστε τη γεννήτρια, αφαιρέστε τον εντολέα start και επανεκκινήστε τη γεννήτρια
Αναλωμένο ηλεκτρόδιο	Err 55	Αντικαταστήστε το ηλεκτρόδιο και το ακροφύσιο
Τάση τροφοδοσίας εκτός προδιαγραφών	Err 67	Ελέγξτε την τιμή της τάσης τροφοδοσίας
Υπερθέρμανση των διόδων εξόδου ή του μετασχηματιστή	Err 73 (TH0)	Μην απενεργοποιείτε τη γεννήτρια, προκειμένου να παραμείνει ο ανεμιστήρας σε λειτουργία και να επιτευχθεί έτσι μια αποτελεσματική ψύξη. Η επαναφορά της κανονικής λειτουργίας επέρχεται αυτόματα μετά την επαναφορά της θερμοκρασίας στα επιτρεπόμενα όρια. Αν το πρόβλημα επιμένει, επικοινωνήστε με το Τμήμα Εξυπηρέτησης CEBORA
Υπερθέρμανση της μονάδας IGBT	Err 74 (TH1)	Μην απενεργοποιείτε τη γεννήτρια προκειμένου να παραμείνει ο ανεμιστήρας σε λειτουργία και να επιτευχθεί έτσι αποτελεσματική μια αποτελεσματική ψύξη. Η επαναφορά σε κανονική κατάσταση λειτουργίας επέρχεται αυτόματα με την επαναφορά της θερμοκρασίας στα επιτρεπόμενα όρια. Αν το πρόβλημα επιμένει, επικοινωνήστε με το Τμήμα Εξυπηρέτησης CEBORA
Χαμηλή πίεση στην υποδοχή αέρα	Err 78 (GAS LO)	Αυξήστε την πίεση του αέρα τροφοδοσίας.
Υψηλή πίεση στην υποδοχή αέρα	Err 79 (GAS HI)	Ελαττώστε την πίεση του αερίου τροφοδοσίας.
Εσφαλμένη συναρμολόγηση του φορέα του ακροφυσίου	Err 80 (OPN)	Ελέγξτε ότι ο φορέας ακροφυσίου είναι ορθώς βιδωμένος
CNC σε κατάσταση έκτακτης ανάγκης ή απενεργοποιημένο	Err 90 (rob)	Ενεργοποιήστε το CNC, βγείτε από την κατάσταση έκτακτης ανάγκης, ελέγξτε τη σύνδεση γεννήτριας-CNC.

Οι παράμετροι και οι συνδυασμοί τους που επηρεάζουν την ποιότητα κοπής είναι διάφοροι: στο παρόν εγχειρίδιο υποδεικνύονται οι βέλτιστες ρυθμίσεις κοπής ορισμένου υλικού.

Ωστόσο, εξ αιτίας των αναπόφευκτων διαφορών οφειλομένων στην εγκατάσταση σε διάφορους παντογράφους και στην ποικιλομορφία των χαρακτηριστικών των κομμένων υλικών, οι βέλτιστες παράμετροι μπορούν να υπόκεινται σε διαφοροποιήσεις σε σχέση με τις παραμέτρους που υποδεικνύονται στους παρόντες πίνακες κοπής.

Τα ακόλουθα σημεία μπορούν να βοηθήσουν τον χρήστη να επιφέρει τις αναγκαίες διαφοροποιήσεις ώστε να επιτευχθεί κοπή καλής ποιότητας.

Όπως παρουσιάζεται στους παρόντες πίνακες κοπής, για κάθε πάχος ορισμένου υλικού μπορούν να χρησιμοποιηθούν διάφορα ρεύματα κοπής.

Αν υπερτερούν ανάγκες παραγωγής, ρυθμίστε το μέγιστο επιτρεπόμενο ρεύμα και την ταχύτητα που υποδεικνύεται στη στήλη V παραγωγή.

Πριν από την πραγματοποίηση οποιασδήποτε ρύθμισης, ελέγξτε ότι:

- ο πυρσός είναι κατακόρυφος στο επίπεδο κοπής.
- το ηλεκτρόδιο, το μπεκ και το προστατευτικό του μπεκ δεν έχουν φθαρεί υπερβολικά και ότι ο συνδυασμός τους είναι κατάλληλος για την επιλεγμένη λειτουργία.
- η κατεύθυνση κοπής, σε σχέση με το σχήμα που πρέπει να επιτευχθεί, είναι ορθή.

Υπενθυμίζεται ότι η καλύτερη πλευρά κοπής είναι πάντοτε η δεξιά σε σχέση με την κατεύθυνση κίνησης του πυρσού (ο χρησιμοποιούμενος σκεδαστής plasma έχει οπές δεξιόστροφα).

Σε περίπτωση που πρέπει να κοπούν μεγάλα πάχη, ιδιαίτερη προσοχή απαιτείται κατά τη φάση συντριβής: συγκεκριμένα προσπαθήστε να αφαιρέσετε τη συσσώρευση λιωμένου υλικού γύρω από την οπή της αρχικής κοπής, έτσι ώστε να αποφευχθούν φαινόμενα διπλού τόξου όταν ο πυρσός ξαναπερνάει από το σημείο εκκίνησης. Επιπλέον, διατηρείτε πάντοτε καθαρή το προστατευτικό του μπεκ από τυχόν σκουριές λιωμένου μετάλλου όπου έχουν προσκολληθεί.

Ο παρακάτω πίνακας υποδεικνύει μερικά από τα πιο συχνά ζητήματα και τη σχετική επίλυσή τους.

ΠΡΟΒΛΗΜΑ	ΑΙΤΙΑ	ΛΥΣΗ
Κοπή με κλίση	Θαρμμένα ηλεκτρόδιο ή μπεκ	Αντικαταστήστε αμφότερα
	Υπερβολικά υψηλό stand off	Χαμηλώστε το stand off
	Υπερβολικά υψηλή ταχύτητα κοπής	Ρυθμίστε την ταχύτητα
Ανεπαρκής διεύθυνση	Υπερβολικά υψηλή ταχύτητα κοπής	Ρυθμίστε την ταχύτητα
	Μπεκ με υπερβολικά μεγάλο διάμετρο σε σχέση με το ρυθμισμένο ρεύμα	Λέγξτε τους Πίνακες Κοπής
	Υπερβολικό πάχος του κατεργαζομένου τεμαχίου σε σχέση με το ρυθμισμένο ρεύμα	Αυξήστε το ρεύμα κοπής
	Καλώδιο γείωσης σε μη καλή ηλεκτρική επαφή με το επίπεδο κοπής	Επανεξετάστε τη σύσφιξη του ακροδέκτη γείωσης στο CNC
Παρουσία τροχίσκων χαμηλής ταχύτητας *	Ταχύτητα κοπής υπερβολικά χαμηλή	Ρυθμίστε την ταχύτητα
	Υπερβολικά υψηλό ρεύμα κοπής	Ελαττώστε το ρεύμα κοπής
	Υπερβολικά χαμηλό stand off	Αυξήστε το stand off
Παρουσία τροχίσκων υψηλής ταχύτητας **	Υπερβολικά υψηλή ταχύτητα κοπής	Ρυθμίστε την ταχύτητα
	Υπερβολικά χαμηλό ρεύμα κοπής	Αυξήστε το ρεύμα κοπής
	Υπερβολικά υψηλό stand off	Χαμηλώστε το stand off
Ρογγυλοποιημένο περιθώριο κοπής	Υπερβολικά υψηλή ταχύτητα κοπής	Ρυθμίστε την ταχύτητα
	Υπερβολικά υψηλό stand off	Χαμηλώστε το stand off

\* Οι τροχίσκοι χαμηλής ταχύτητας (low speed dross) είναι χοντροί τροχίσκοι, με σφαιρική μορφή και που αφαιρούνται εύκολα. Το αυλάκι κοπής (kerf) εμφανίζεται αρκετά ευρύ. Το αυλάκι κοπής (kerf) είναι αρκετά ευρύ.

\*\* Οι τροχίσκοι υψηλής ταχύτητας (high speed dross) είναι λεπτοί τροχίσκοι, που αφαιρούνται δύσκολα. Το τοίχωμα κοπής, σε περίπτωση πολύ υψηλής ταχύτητας, αποδεικνύεται αρκετά τραχύ.

Κάθε διαδικασία συντήρησης θα πρέπει να πραγματοποιείται από προσοντούχο προσωπικό και σε συμφωνία με τους κανονισμούς CEI 26-29 (IEC 60974-4).

**9.1 Συντήρηση της γεννήτριας και του πυρσού**

Η σωστή συντήρηση της γεννήτριας και του πυρσού εξασφαλίζει άριστα αποτελέσματα και παρατείνει τη διάρκεια όλων των εξαρτημάτων του, συμπεριλαμβανομένων των αναλώσιμων μερών.

Συνεπώς, συνιστάται να εκτελούνται οι λειτουργίες που απαριθμούνται στον παρακάτω πίνακα.

Εάν, κατόπιν ελέγχου, παρατηρηθεί ότι ένα εξάρτημα είναι υπερβολικά φθαρμένο ή ότι μια λειτουργία του δεν είναι ομαλή, επικοινωνήστε με την Τεχνική Υπηρεσία Υποστήριξης CEBORA.

Για τη συντήρηση των εσωτερικών μερών της γεννήτριας, ζητήσατε την παρέμβαση προσοντούχου προσωπικού.

Συγκεκριμένα, συνιστάται η περιοδική εκτέλεση των κάτωθι απαριθμημένων λειτουργιών.

- Καθαρίστε το εσωτερικό από τις συσσωρεύσεις σκόνης χρησιμοποιώντας πεπιεσμένο αέρα (καθαρό, ξηρό και χωρίς λάδι). Αν είναι δυνατόν, χρησιμοποιήστε έναν φυσητήρα αναρροφήσεως.
- Συγκεκριμένα, καθαρίστε με πεπιεσμένο αέρα τα θερμαντικά σώματα του εξαρτήματος IGBT και της μονάδας διόδων, κατευθύνοντας την εκπομπή του αέρα πάνω τους.
- Ελέγξτε εάν οι ηλεκτρικές συνδέσεις είναι καλά συσφιγμένες και δεν έχουν υπερθερμανθεί.
- Ελέγξτε το εσωτερικό κύκλωμα πεπιεσμένου αέρα αναφορικά με ρωγμές ή διαρροές.

Επιπλέον, επανεξετάστε περιοδικά τη γείωση της συσκευής.

ΠΕΡΙΟΔΟΣ	ΕΡΓΑΣΙΕΣ ΣΥΝΤΗΡΗΣΗΣ
Καθημερινά	<ul style="list-style-type: none"> <li>• Ελέγξτε τη σωστή πίεση των αερίων τροφοδοσίας</li> </ul>
Εβδομαδιαίως	<ul style="list-style-type: none"> <li>• Ελέγξτε τη σωστή λειτουργία των ανεμιστήρων της γεννήτριας</li> <li>• Καθαρίστε τα σπειρώματα του πυρσού και βεβαιωθείτε ότι δεν υπάρχουν σημάδια διάβρωσης ή ηλεκτρικής εκκένωσης</li> </ul>
Μηνιαίως	<ul style="list-style-type: none"> <li>• Ελέγξτε το καλώδιο του πυρσού αναφορικά με ρωγμές, τριβές ή διαρροές</li> <li>• Ελέγξτε το καλώδιο τροφοδοσίας της γεννήτριας αναφορικά με ρωγμές ή διαρροές</li> </ul>
Κάθε έξι μήνες	<ul style="list-style-type: none"> <li>• Καθαρίστε το φίλτρο αέρα, ελέγχοντας αν στη λεκάνη E δεν υπάρχουν ίχνη συμπυκνώματος</li> <li>• Αντικαταστήστε το O-ring του πυρσού, παραγγέλλοντας το πακέτο αντ. 1398 για πυρσό CP 162C, πακέτο αντ. 2002 για πυρσό CP 70C</li> </ul>

**9.2 Τεχνικές προς χρήση μετά μια παρεμβαση επιδιορθωσης**

Μετά από την πραγματοποίηση μιας επιδιόρθωσης, δώστε προσοχή στην επανατακτοποίηση της καλωδίωσης με τρόπο ώστε να υφίσταται μια σίγουρη μόνωση ανάμεσα στην πρωταρχική πλευρά και την δευτερεύουσα πλευρά της μηχανής. Αποφύγετε το ενδεχόμενο τα καλώδια ή οι αγωγοί αερίου να έρθουν σε επαφή με τεμάχια σε κίνηση ή τεμάχια που θερμαίνονται κατά τη διάρκεια της θέσης σε λειτουργία. Επανασυναρμολογήστε τα δετικά όπως στην γνήσια συσκευή με τρόπο ώστε να αποφύγετε την σύνδεση ανάμεσα σε πρωτεύον και δευτερεύοντα αγωγό αν συμβεί το γεγονός της ατυχούς ρήξης ή αποσύνδεσης ενός αγωγού.

Επανασυναρμολογήστε επίσης τις βίδες με τις οδοντωτές ροδέλες όπως στην γνήσια συσκευή.







**CEBORA S.p.A** - Via Andrea Costa, 24 - 40057 Cadriano di Granarolo - BOLOGNA - Italy  
Tel. +39.051.765.000 - Fax. +39.051.765.222  
[www.cebora.it](http://www.cebora.it) - e-mail: [cebora@cebora.it](mailto:cebora@cebora.it)