

---

*Allegato*      **SCHEMI ELETTRICI E LISTA RICAMBI**  
*Annex*        **WIRING DIAGRAMS AND SPARE PARTS**

---

## ART. 388

QUESTA PARTE È DESTINATA ESCLUSIVAMENTE AL PERSONALE QUALIFICATO.

THIS PART IS INTENDED SOLELY FOR QUALIFIED PERSONNEL.

DIESER TEIL IST AUSSCHLIESSLICH FÜR DAS FACHPERSONAL BESTIMMT.

CETTE PARTIE EST DESTINEE EXCLUSIVEMENT AU PERSONNEL QUALIFIE.

ESTA PARTE ESTÁ DESTINADA EXCLUSIVAMENTE AL PERSONAL CUALIFICADO.

ESTA PARTE È DEDICADA EXCLUSIVAMENTE AO PESSOAL QUALIFICADO.

TÄMÄ OSA ON TARKOITETTU AINOASTAAN AMMATTITAITOISELLE HENKILÖKUNNALLE.

DETTE AFSNIT HENVENDER SIG UDELUKKENDE TIL KVALIFICERET PERSONALE.

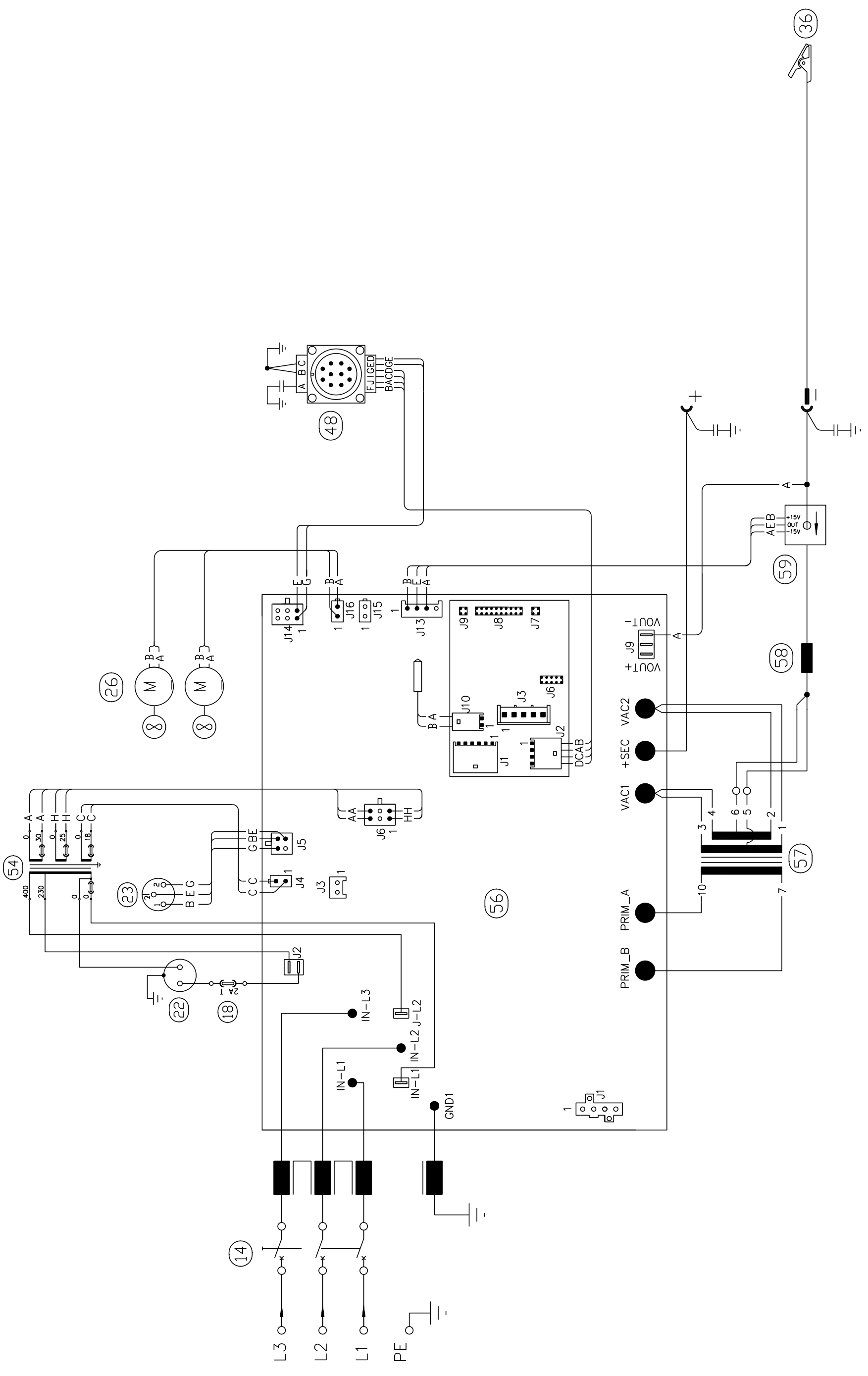
DIT DEEL IS UITSLUITEND BESTEMD VOOR BEVOEGD PERSONEEL.

DENNA DEL ÄR ENDAST AVSEDD FÖR KVALIFICERAD PERSONAL.

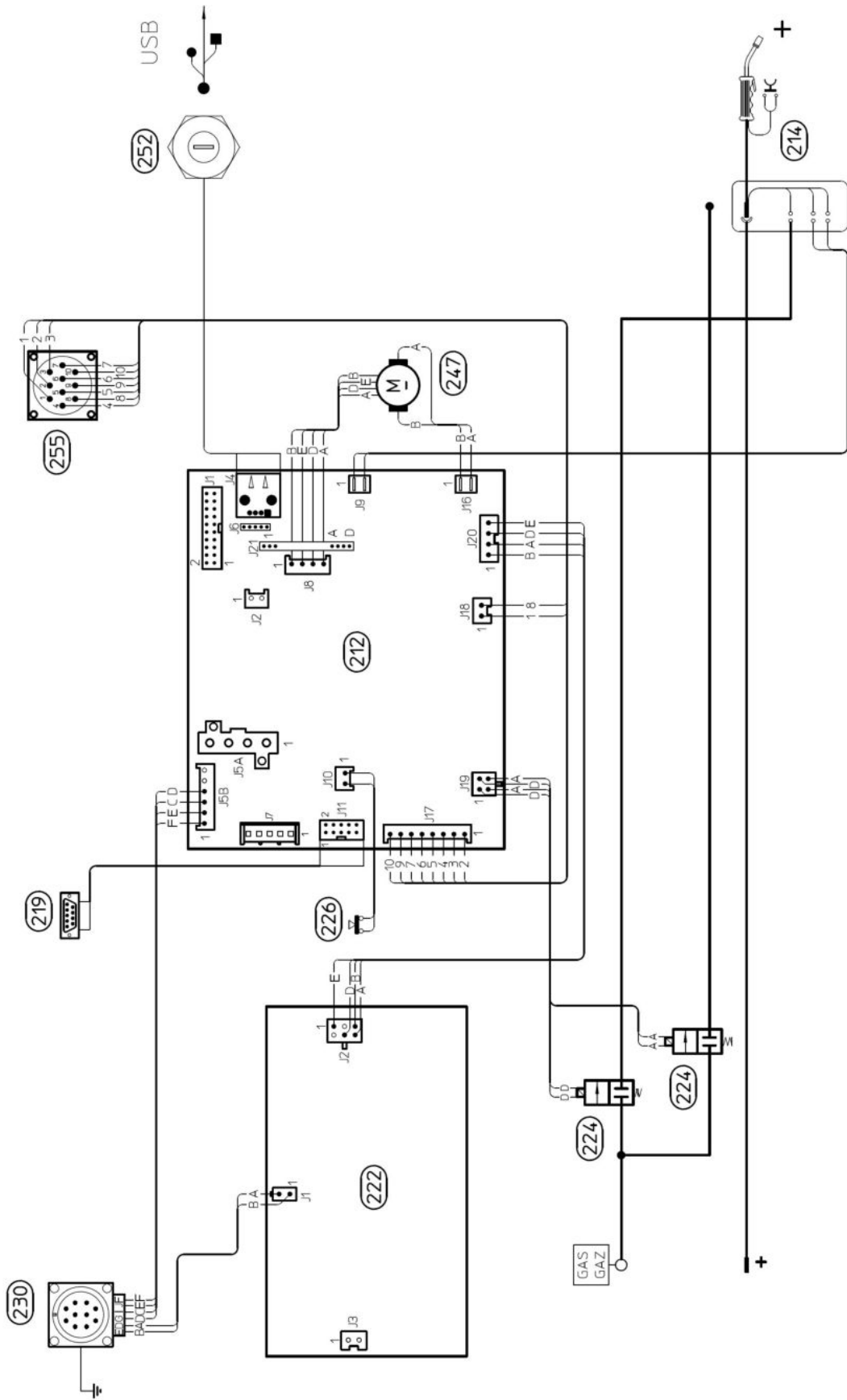
ΑΥΤΟ ΤΟ ΤΜΗΜΑ ΠΡΟΟΡΙΖΕΤΑΙ ΑΠΟΚΛΕΙΣΤΙΚΑ ΓΙΑ ΤΟ ΕΙΔΙΚΕΥΜΕΝΟ ΠΡΟΣΩΠΙΚΟ.

<b>CODIFICA COLORI CABLAGGIO ELETTRICO</b>		<b>WIRING DIAGRAM COLOUR CODE</b>
A	NERO	BLACK
B	ROSSO	RED
C	GRIGIO	GREY
D	BIANCO	WHITE
E	VERDE	GREEN
F	VIOLA	PURPLE
G	GIALLO	YELLOW
H	BLU	BLUE
K	MARRONE	BROWN
J	ARANCIO	ORANGE
I	ROSA	PINK

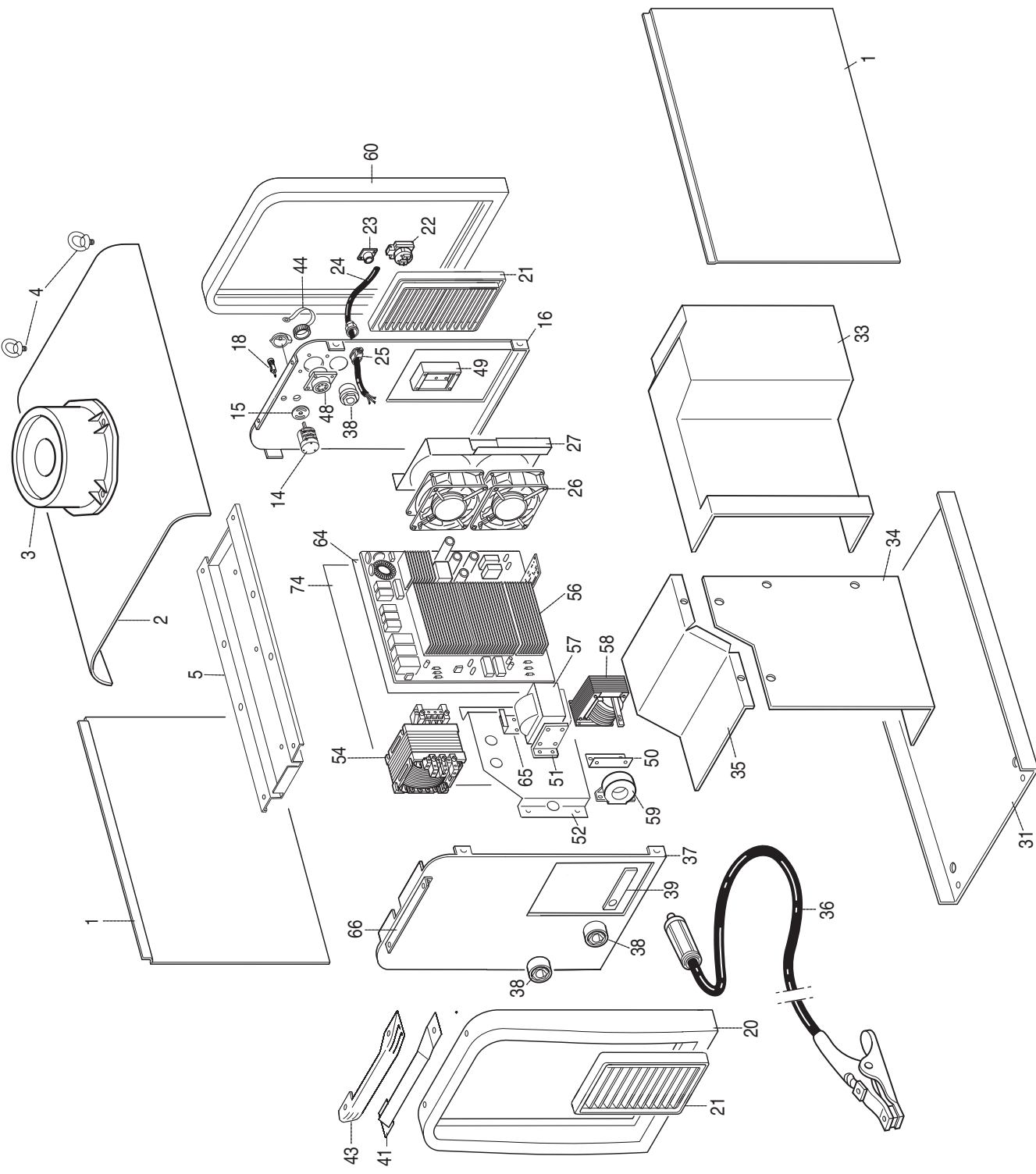
<b>CODIFICA COLORI CABLAGGIO ELETTRICO</b>		<b>WIRING DIAGRAM COLOUR CODE</b>
L	ROSA-NERO	PINK-BLACK
M	GRIGIO-VIOLA	GREY-PURPLE
N	BIANCO-VIOLA	WHITE-PURPLE
O	BIANCO-NERO	WHITE-BLACK
P	GRIGIO-BLU	GREY-BLUE
Q	BIANCO-ROSSO	WHITE-RED
R	GRIGIO-ROSSO	GREY-RED
S	BIANCO-BLU	WHITE-BLUE
T	NERO-BLU	BLACK-BLUE
U	GIALLO-VERDE	YELLOW-GREEN
V	AZZURRO	LIGHT BLUE



CARRELLO TRAINAFILO - CART WIRE







**ART. 388**

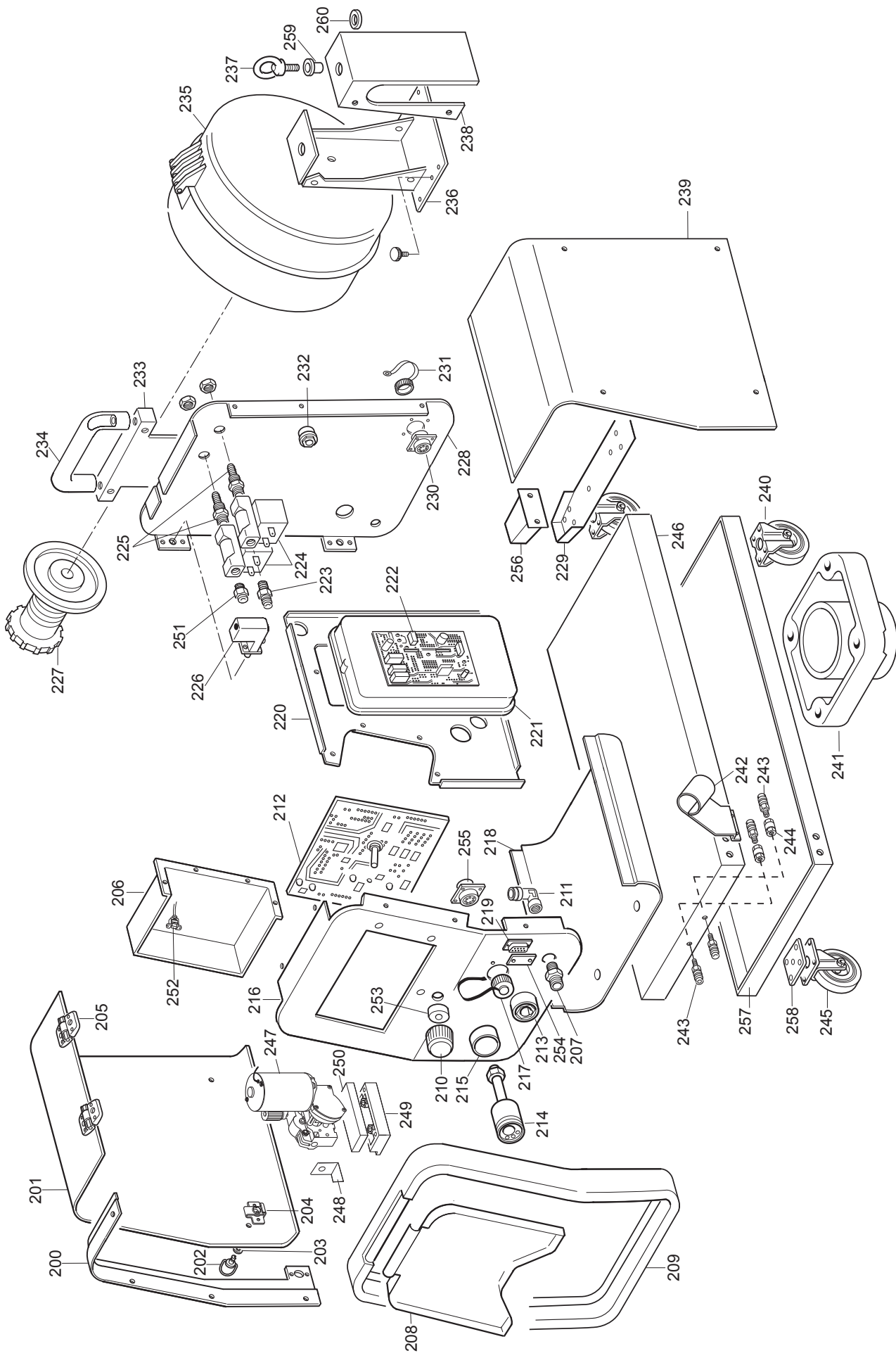
POS	DESCRIZIONE	DESCRIPTION
01	LATERALE	SIDE PANEL
02	COPERCHIO	COVER
03	SUPPORTO GIREVOLE	SWIVELLING SUPPORT
04	GOLFARE	EYEBOLTS
05	RINFORZO COPERCHIO	REINFORCEMENT CART
14	INTERRUTTORE	SWITCH
15	PROTEZIONE	PROTECTION
16	PANNELLO POSTERIORE	BACK PANEL
18	PORTA FUSIBILE	FUSE HOLDER
20	CORNICE	FRAME
21	PANNELLO ALETTATO	FINNED PANEL
22	PRESA	SOCKET
23	CONNESSIONE PRESSOSTATO	PRESSURE SWITCH CONNECTION
24	CAVO RETE	POWER CORD
25	PRESSACAVO	STRAIN RELIEF
26	MOTORE CON VENTOLA	MOTOR WITH FAN
27	SUPPORTO VENTOLE	FANS SUPPORT
31	FONDO GENERATORE	BOTTOM
33	COPERTURA SCHEDA	COVER
34	CARTER DI PROTEZIONE	PROTECTION CASE
35	CARTER DI PROTEZIONE	PROTECTION CASE
36	CAVO MASSA	EARTH CABLE
37	PANNELLO ANTERIORE	FRONT PANEL

POS	DESCRIZIONE	DESCRIPTION
38	PRESA	SOCKET
39	CAVALLOTTO CU	JUMPER CU
41	SUPPORTO MANICO	HANDLE SUPPORT
43	MANICO	HANDLE
44	TAPPO	CAP
48	CONNESSIONE GENERATORE	POWER SOURCE CONNECTION
49	SUPPORTO	SUPPORT
50	SUPPORTO	SUPPORT
51	SUPPORTO	SUPPORT
52	CONVOGLIATORE	CONVEYOR
54	TRASFORMATORE DI SERVIZIO	AUXILIARY TRANSFORMER
56	CIRCUITO POTENZA	POWER CIRCUIT
57	TRASFORMATORE DI POTENZA	POWER TRANSFORMER
58	IMPEDENZA SECONDARIA	SECONDARY IMPEDANCE
59	TRASDUTTORE	TRASDUCER
60	CORNICE	FRAME
64	ISOLAMENTO	INSULATION
65	APPOGGIO	REST
66	SUPPORTO MANICO	HANDLE SUPPORT
74	PIANO INTERMEDIO	INSIDE BAFFLE
	<u>CARRELLO TRAINAFILO</u>	<u>CART WIRE</u>
	<u>MOTORIDUTTORE</u>	<u>WIRE FEED MOTOR</u>
	<u>CARRELLO TRASPORTO</u>	<u>TRANSPORT CART</u>

La richiesta di parti di ricambio deve indicare sempre:  
numero di articolo, matricola e data di acquisto della macchina,  
posizione e quantità del ricambio.

The request for spare parts must always specify:  
article reference, serial number and purchase date of the power source,  
position and quantity of the spare part.

CARRELLO TRAINAFILO - CART WIRE





## CARRELLO TRAINAFILO - CART WIRE

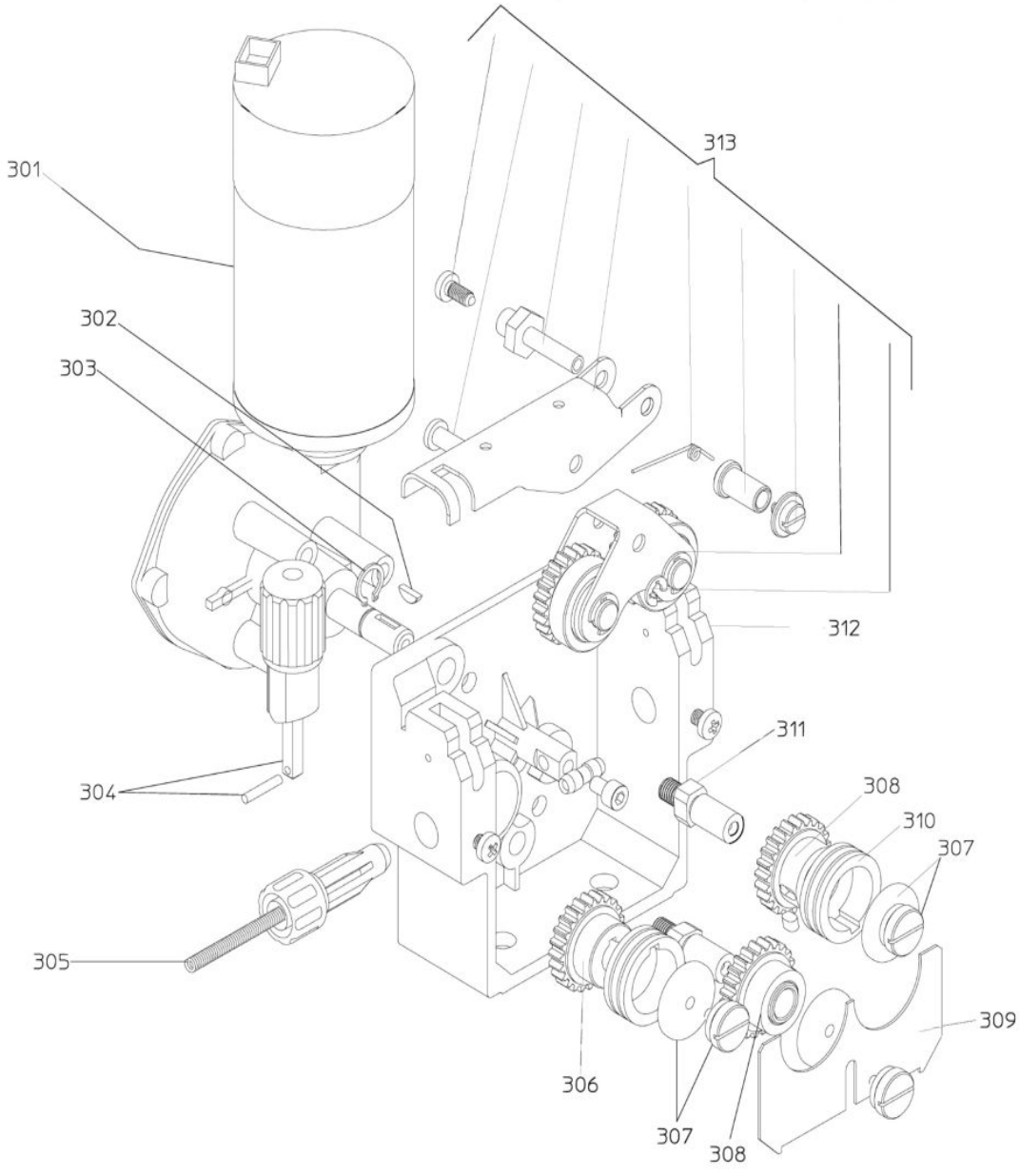
POS	DESCRIZIONE	DESCRIPTION
200	LATERALE SX	LEFT SIDE PANEL
201	LATERALE MOBILE	HINGED SIDE PANEL
202	CHIUSURA MASCHIO	LOCKING DEVICE
203	ROSETTA	WASHER
204	CHIUSURA FEMMINA	CLOSING
205	CERNIERA	HINGE
206	PROTEZIONE SCHEDA	CIRCUIT PROTECTION
207	RACCORDO	FITTING
208	PANNELLO CHIUSURA	CLOSING PANEL
209	CORNICE	FRAME
210	MANOPOLA	KNOB
211	RACCORDO	FITTING
212	CIRCUITO PANNELLO	PANEL CIRCUIT
213	INNESTO FEMMINA	SOCKET
214	CORPO ADATTATORE	ADAPTOR BODY
215	GHIERA ADATTATORE	RING NUT
216	PANNELLO ANTERIORE	FRONT PANEL
217	TAPPO CONNETTORE	CAP
218	FONDO SUPERIORE	UPPER BOTTOM
219	CONNESSIONE PROGRAMMAZIONE	PROGRAMMING CONNECTION
220	PIANO INTERMEDIO	INSIDE BAFFLE
221	PROTEZIONE MOTORE	MOTOR PROTECTION
222	CIRCUITO ALIMENTATORE	SUPPLY CIRCUIT
223	RACCORDO	FITTING
224	ELETTROVALVOLA	SOLENOID VALVE
225A	RACCORDO	FITTING
225B	RACCORDO	FITTING
226	PULSANTE	SWITCH
227	PORTA BOBINA	COIL SUPPORT
228	PANNELLO POSTERIORE	BACK PANEL
229	SUPPORTO RUOTE	WHEELS BRACKET

POS	DESCRIZIONE	DESCRIPTION
230	CONNESSIONE CON CONNETTORE	CONNECTOR
231	TAPPO CONNETTORE	CAP
232	SPINA	PLUG
233	SUPPORTO MANICO	HANDLE SUPPORT
234	MANICO	HANDLE
235	COPERTURA	COVER
236	SUPPORTO BOBINA	COIL SUPPORT
237	GOLFARA	EYEBOLT
238	RINFORZO BOBINA	STRENGTHENING COIL
239	LATERALE DX	RIGHT SIDE PANEL
240	RUOTA FISSA	FIXED WHEEL
241	SUPPORTO GIREVOLE	SWIVELLING SUPPORT
242	SUPPORTO TORCIA	TORCH SUPPORT
243	RACCORDO	FITTING
244	RACCORDO	FITTING
245	RUOTA PIROETTANTE	SWIVELING WHEEL
246	FONDO CARRELLO	TROLLEY BOTTOM
247	MOTORIDUTTORE	WIRE FEED MOTOR
248	CAVALLOTTO CU	JUMPER CU
249	DISTANZIALE MOTORE INFERIORE	SPACER LOWER MOTOR
250	DISTANZIALE MOTORE SUPERIORE	SPACER UPPER MOTOR
251	RACCORDO	FITTING
252	CONNESSIONE USB	USB CONNECTION
253	PROTEZIONE IN GOMMA	RUBBER PROTECTION
254	PROTEZIONE CONNETTORE	CONNECTOR PROTECTION
255	CONNESSIONE PUSH-PULL	PUSH-PULL CONNECTION
256	RINFORZO	REINFORCEMENT
257	RINFORZO FONDO	REINFORCEMENT
258	SUPPORTO RUOTE	WHEELS BRACKET
259	BOCCOLA	BUSH
260	BOCCOLA	BUSH

La richiesta di parti di ricambio deve indicare sempre:  
numero di articolo, matricola e data di acquisto della macchina,  
posizione e quantità del ricambio.

The request for spare parts must always specify:  
article reference, serial number and purchase date of the power source,  
position and quantity of the spare part.

MOTORIDUTTORE - WIRE FEED MOTOR



**MOTORIDUTTORE - WIRE FEED MOTOR**

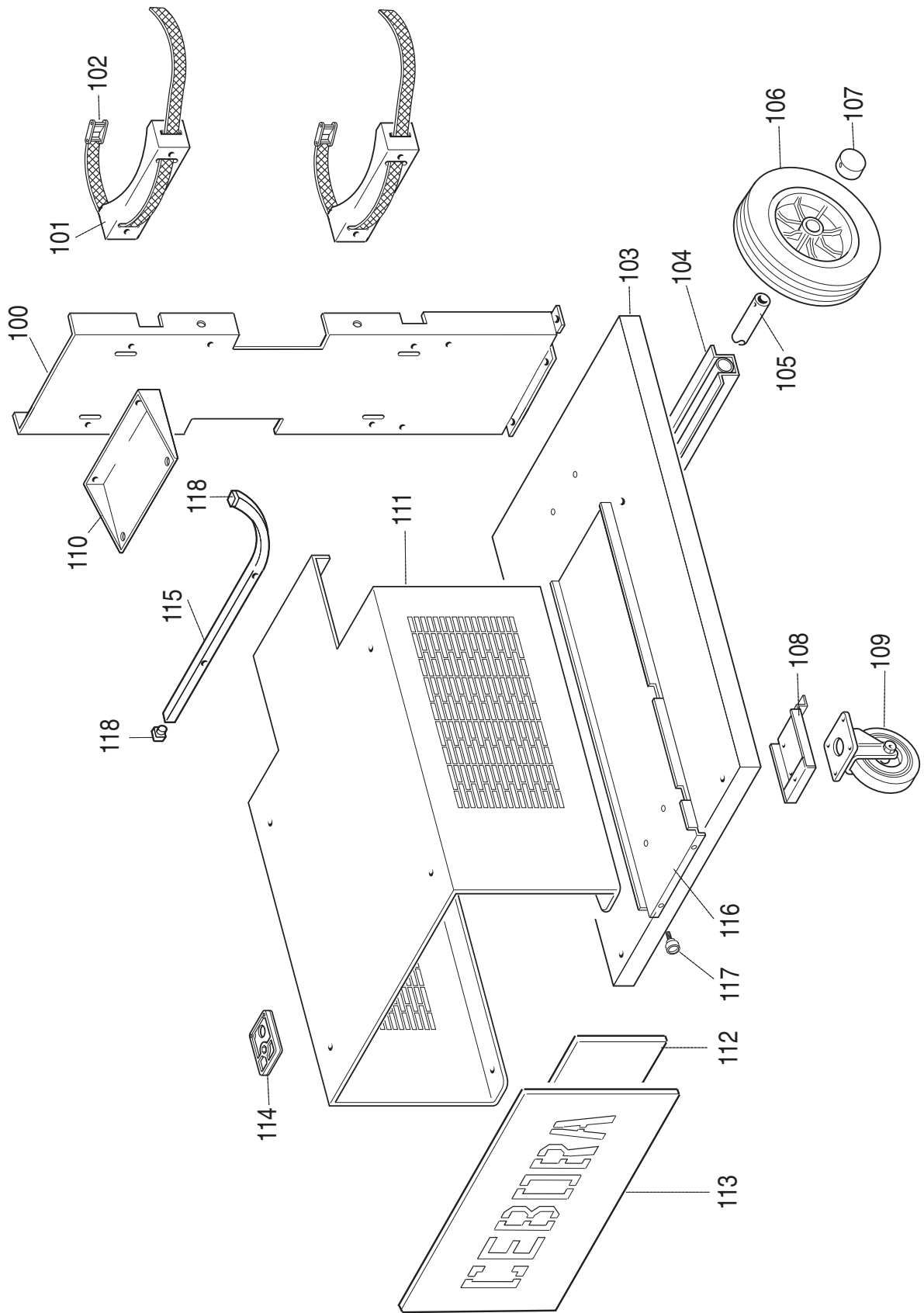
POS	DESCRIZIONE	DESCRIPTION
301	MOTORIDUTTORE	WIRE FEED MOTOR
302	BLOCCAGGIO	LOCKING
303	ANELLO SEGER	SEGER
304	BLOCCAGGIO GRADUATO	ADJUSTMENT KNOB
305	GUIDAFILO	WIRE DRIVE PIPE ASSY
306	INGRANAGGIO	GEAR
307	VITE ISOLATA	INSULATED SCREW
308	RULLO COMPLETO	COMPLETE GEAR
309	PROTEZIONE	PROTECTION

POS	DESCRIZIONE	DESCRIPTION
310 A	RULLO TRAINAFILO 1-1,2MM .040" - .045" SOLID	WIRE FEED ROLLER 1-1,2MM 0.40" - .045" SOLID
310 B	RULLO TRAINAFILO 0,6-0,8MM .023" - .030" SOLID	WIRE FEED ROLLER 0,6-0,8MM .023" - .030" SOLID
310 C	RULLO TRAINAFILO 0,9MM .035" - .035" A SOLID - ALUMINIUM	WIRE FEED ROLLER 0,9MM .035" - .035" A SOLID - ALUMINIUM
310 D	RULLO TRAINAFILO 0,8-1MM .030" - .040" ALUMINIUM	WIRE FEED ROLLER 0,8-1MM .030" - .040" ALUMINIUM
310 E	RULLO TRAINAFILO 1,2-1,6MM .045" - 1/16 ALUMINIUM	WIRE FEED ROLLER 1,2-1,6MM .045" - 1/16 ALUMINIUM
311	SUPPORTO PREMIRULLO	ROLLER PRESSER SUPP.
312	CORPO TRAINAFILO	WIRE FEED BODY
313	GRUPPO BRACCETTO COMPLETO	COMPLETE ROLLER PRESSER SUPPORT

La richiesta di parti di ricambio deve indicare sempre:  
numero di articolo, matricola e data di acquisto della macchina,  
posizione e quantità del ricambio.

The request for spare parts must always specify:  
article reference, serial number and purchase date of the power source,  
position and quantity of the spare part.

CARRELLO TRASPORTO - TRANSPORT CART



**CARRELLO TRASPORTO - TRANSPORT CART**

POS	DESCRIZIONE	DESCRIPTION
100	SUPPORTO BOMBOLA	GAS CYLINDER SUPPORT
101	APPOGGIO BOMBOLA	GAS CYLINDER SUPPORT
102	CINGHIA + FIBBIA	BELT
103	FONDO CARRELLO	TROLLEY BOTTOM
104	SUPPORTO ASSALE	AXLE SUPPORT
105	ASSALE	AXLE
106	RUOTA FISSA	FIXED WHEEL
107	TAPPO	CAP
108	SUPPORTO RUOTE	WHEELS BRACKET
109	RUOTA PIROETTANTE	SWIVELING WHEEL
110	SUPPORTO MONTANTE	PILLAR BRACKET

POS	DESCRIZIONE	DESCRIPTION
111	SUPPORTO GENERATORE	POWER SOURCE SUPPORT
112	PANNELLO INTERNO	INSIDE PANEL
113	PANNELLO CHIUSURA	LID
114	APPOGGIO	REST
115	SUPPORTO CAVI	CABLES SUPPORT
116	SUPPORTO	SUPPORT
117	VOLANTINO	HAND WHEEL
118	TAPPO CHIUSURA	CLOSING CAP

La richiesta di parti di ricambio deve indicare sempre:  
numero di articolo, matricola e data di acquisto della macchina,  
posizione e quantità del ricambio.

The request for spare parts must always specify:  
article reference, serial number and purchase date of the power source,  
position and quantity of the spare part.







**CEBORA S.p.A** - Via Andrea Costa, 24 - 40057 Cadriano di Granarolo - BOLOGNA - Italy  
Tel. +39.051.765.000 - Fax. +39.051.765.222  
[www.cebora.it](http://www.cebora.it) - e-mail: [cebora@cebora.it](mailto:cebora@cebora.it)