

---

***Allegato*      SCHEMI ELETTRICI E LISTA RICAMBI**  
***Annex*        WIRING DIAGRAMS AND SPARE PARTS**

---

## ART. 374.80

QUESTA PARTE È DESTINATA ESCLUSIVAMENTE AL PERSONALE QUALIFICATO.

THIS PART IS INTENDED SOLELY FOR QUALIFIED PERSONNEL.

DIESER TEIL IST AUSSCHLIESSLICH FÜR DAS FACHPERSONAL BESTIMMT.

CETTE PARTIE EST DESTINEE EXCLUSIVEMENT AU PERSONNEL QUALIFIE.

ESTA PARTE ESTÁ DESTINADA EXCLUSIVAMENTE AL PERSONAL CUALIFICADO.

ESTA PARTE È DEDICADA EXCLUSIVAMENTE AO PESSOAL QUALIFICADO.

TÄMÄ OSA ON TARKOITETTU AINOASTAAN AMMATTITAITOISELLE HENKILÖKUNNALLE.

DETTE AFSNIT HENVENDER SIG UDELUKKENDE TIL KVALIFICERET PERSONALE.

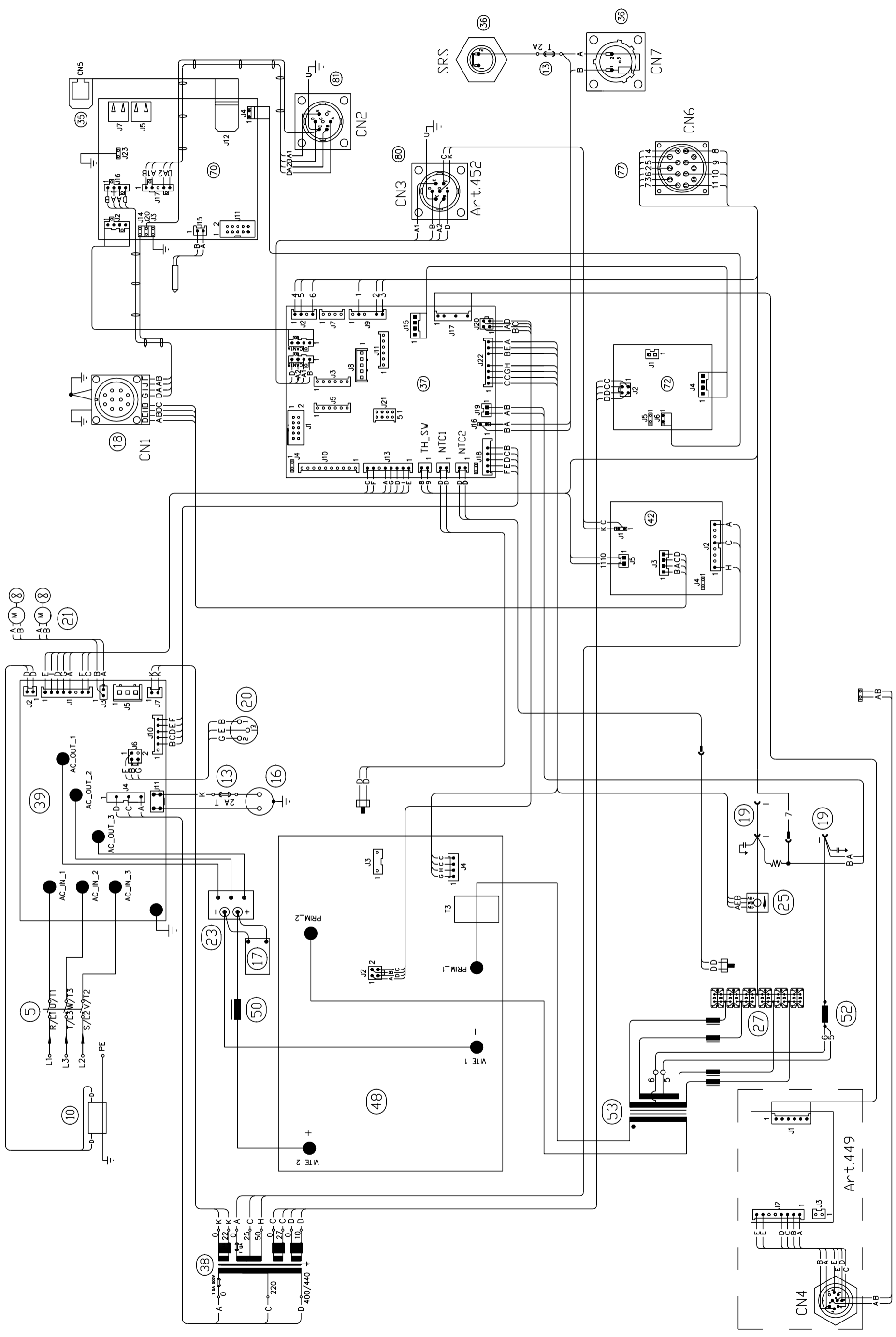
DIT DEEL IS UITSLUITEND BESTEMD VOOR BEVOEGD PERSONEEL.

DENNA DEL ÄR ENDAST AVSEDD FÖR KVALIFICERAD PERSONAL.

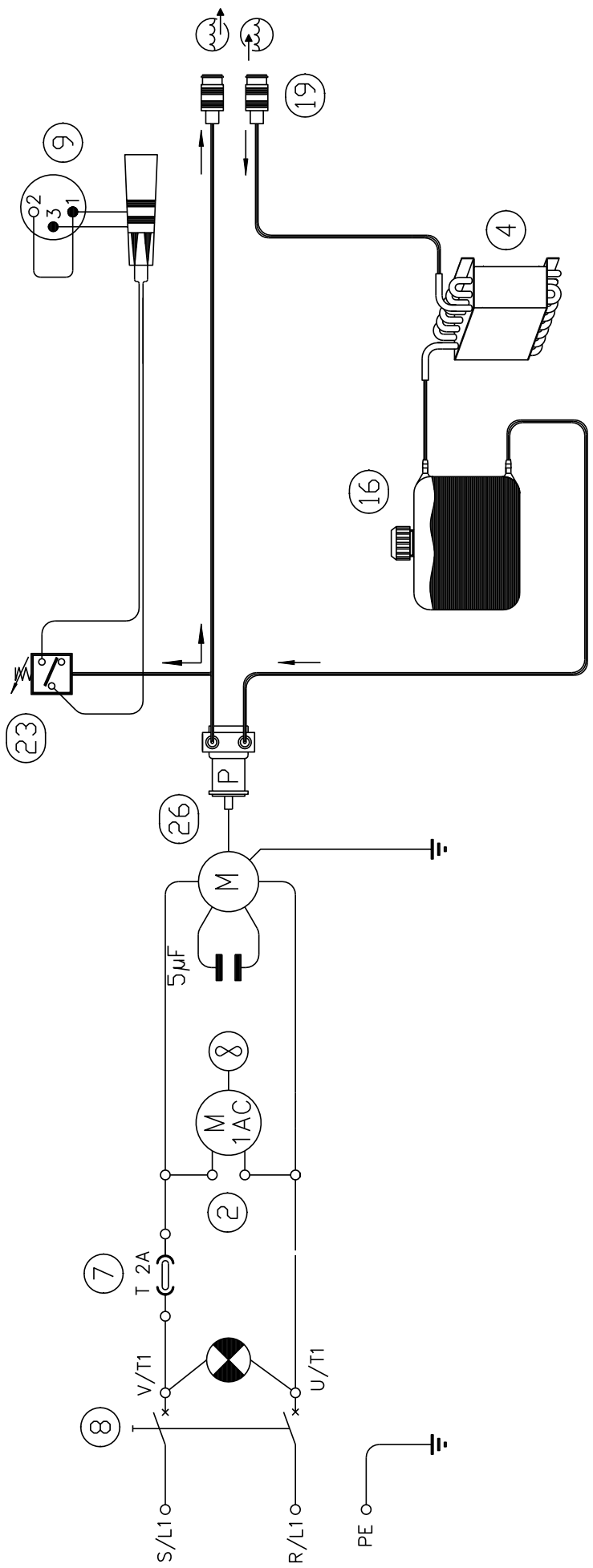
ΑΥΤΟ ΤΟ ΤΜΗΜΑ ΠΡΟΟΡΙΖΕΤΑΙ ΑΠΟΚΛΕΙΣΤΙΚΑ ΓΙΑ ΤΟ ΕΙΔΙΚΕΥΜΕΝΟ ΠΡΟΣΩΠΙΚΟ.

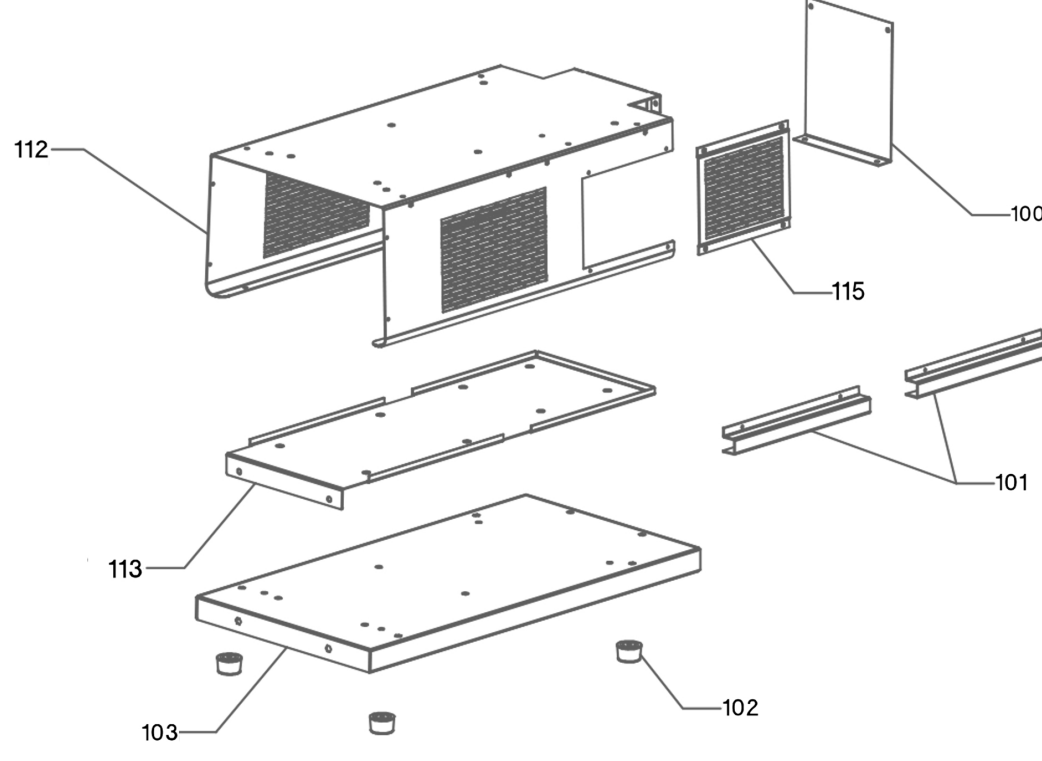
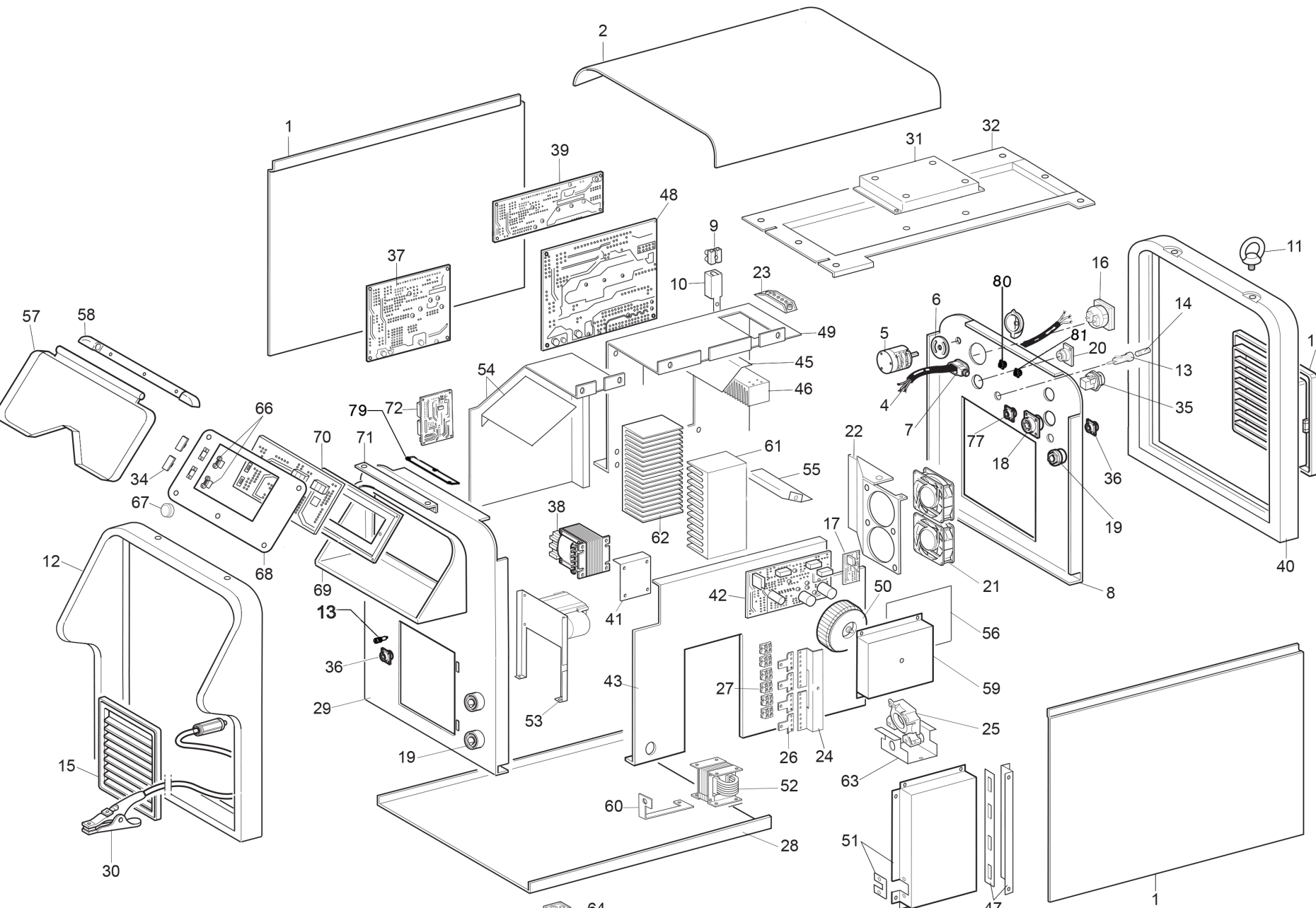
CODIFICA COLORI CABLAGGIO ELETTRICO		WIRING DIAGRAM COLOUR CODE
A	NERO	BLACK
B	ROSSO	RED
C	GRIGIO	GREY
D	BIANCO	WHITE
E	VERDE	GREEN
F	VIOLA	PURPLE
G	GIALLO	YELLOW
H	BLU	BLUE
K	MARRONE	BROWN
J	ARANCIO	ORANGE
I	ROSA	PINK

CODIFICA COLORI CABLAGGIO ELETTRICO		WIRING DIAGRAM COLOUR CODE
L	ROSA-NERO	PINK-BLACK
M	GRIGIO-VIOLA	GREY-PURPLE
N	BIANCO-VIOLA	WHITE-PURPLE
O	BIANCO-NERO	WHITE-BLACK
P	GRIGIO-BLU	GREY-BLUE
Q	BIANCO-ROSSO	WHITE-RED
R	GRIGIO-ROSSO	GREY-RED
S	BIANCO-BLU	WHITE-BLUE
T	NERO-BLU	BLACK-BLUE
U	GIALLO-VERDE	YELLOW-GREEN
V	AZZURRO	LIGHT BLUE



GRUPPO DI RAFFREDDAMENTO - COOLING UNIT





**ART. 374.80**

POS	DESCRIZIONE	DESCRIPTION
001	LATERALE FISSO	FIXED SIDE PANEL
002	COPERCHIO	COVER
004	CAVO RETE	POWER CORD
005	INTERRUTTORE	SWITCH
006	PROTEZIONE COMMUTATORE	SWITCH PROTECTION
007	PRESSACAVO	STRAIN RELIEF
008	PANNELLO POSTERIORE	BACK PANEL
009	MORSETTIERA	TERMINAL BOARD
010	GRUPPO SENSORE CORRENTE	CURRENT SENSOR GROUP
011	GOLFARE	EYEBOLTS
012	CORNICE	FRAME
013	CONNESSIONE	CONNECTION
014	FUSIBILE	FUSE
015	PANNELLO ALETTATO COMPLETO	FINNED PANEL
016	PRESA	SOCKET
017	CIRCUITO FILTRO	FILTER CIRCUIT
018	CONNESSIONE	CONNECTION
019	INNESTO FEMMINA	SOCKET
020	CONNESSIONE PRESSOSTATO	PRESSURE SWITCH CONNECTION
021	KIT MOTOVENTOLE	MOTOR WITH FAN KIT
022	SUPPORTO VENTOLE	FANS SUPPORT
023	RADDRIZZATORE	RECTIFIER
024	CAVALLOTTO	JUMPER
025	TRASDUTTORE	TRANSDUCER
026	CAVALLOTTO	JUMPER
027	DIODO	DIODE
028	FONDO	BOTTOM
029	PANNELLO ANTERIORE	FRONT PANEL
030	CAVO MASSA	EARTH CABLE
031	RINFORZO CARRELLO	REINFORCING CART
032	RINFORZO COPERCHIO	REINFORCEMENT CART
034	PROTEZIONE	PROTECTION
035	CONNETTORE	CONNECTOR
036	CONNESSIONE	CONNECTION
037	CIRCUITO CONTROLLO	CONTROL CIRCUIT

La richiesta di parti di ricambio deve indicare sempre:  
numero di articolo, matricola e data di acquisto della macchina,  
posizione e quantità del ricambio.

POS	DESCRIZIONE	DESCRIPTION
038	TRASFORMATORE SERVIZIO	AUXILIARY TRANSFORMER
039	CIRCUITO PRECARICA + FILTRO RETE	PRECHARGE CIRCUIT + MAINS FILTER
040	CORNICE	FRAME
041	RINFORZO TRASFORMATORE	REINFORCEMENT TRANSFORMER
042	CIRCUITO ALIMENTAZIONE MOTORE	SUPPLY MOTOR CIRCUIT
043	PIANO INTERMEDIO	INSIDE BAFFLE
045	DEVIATORE SUPERIORE	UPPER COOLING SWITCH
046	DISSIPATORE	RADIATOR
047	SUPPORTO ISOLAMENTO	INSULATION SUPPORT
048	CIRCUITO DI POTENZA	POWER CIRCUIT
049	TUNNEL PORTANTE	TUNNEL CARRIER
050	INDUTTANZA PRIMARIA	PRIMARY INDUCTANCE
051	PROTEZIONE TRASFORMATORE	TRANSFORMER PROTECTION
052	IMPEDENZA SECONDARIA	SECONDARY IMPEDANCE
053	TRASFORMATORE DI POTENZA	POWER TRANSFORMER
054	CONVOGLIATORE RIVETTATO	RIVETED CONVEYOR
055	DEVIATORE INFERIORE	LOWER COOLING SWITCH
056	ISOLAMENTO	INSULATION
057	PANNELLO CHIUSURA	CLOSING PANEL
058	CORNICE	FRAME
059	SUPPORTO	SUPPORT
060	CAVALLOTTO	JUMPER
061	DISSIPATORE	RADIATOR
062	DISSIPATORE	RADIATOR
063	SUPPORTO	SUPPORT
064	APPOGGIO STAMPATO	REST
066	CONNESSIONE USB	USB CONNECTION
067	MANOPOLA	KNOB
068	SUPPORTO SCHEDA	CIRCUIT SUPPORT
069	CORNICE	FRAME
070	CIRCUITO PANNELLO LCD	LCD PANEL CIRCUIT
071	SUPPORTO MANICO	HANDLE SUPPORT
072	CIRCUITO ALIMENTATORE MASTER	MASTER POWER SUPPLY CIRCUIT
077	CONNESSIONE	CONNECTION
079	SUPPORTO	SUPPORT

The request for spare parts must always specify:  
article reference, serial number and purchase date of the power source,  
position and quantity of the spare part.

**ART. 374.80**

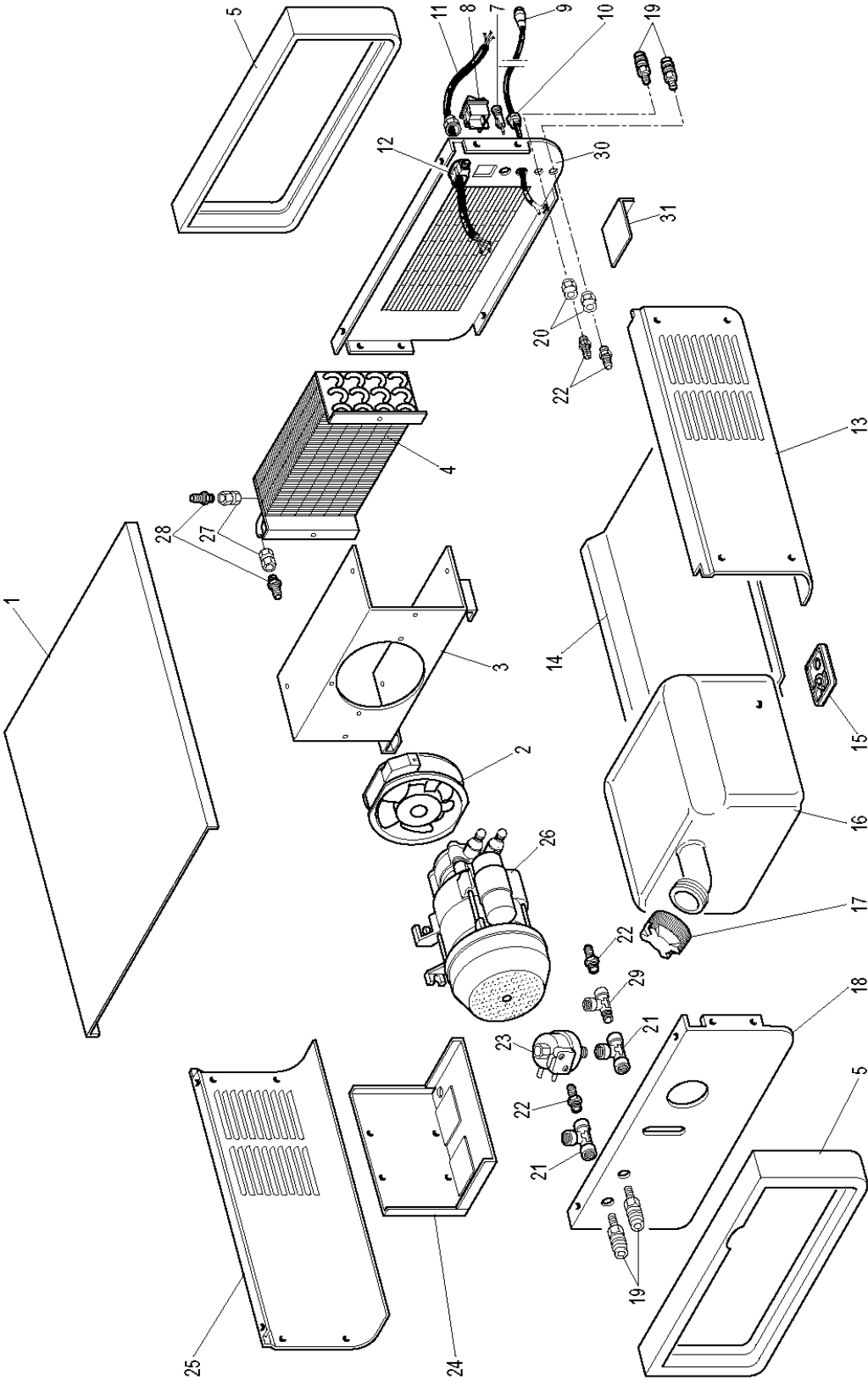
POS	DESCRIZIONE	DESCRIPTION
080	CONNESSIONE	CONNECTION
081	CONNESSIONE	CONNECTION
100	SUPPORTO POSTERIORE	REAR SUPPORT
101	SUPPORTO	SUPPORT
102	PIEDE IN GOMMA	RUBBER FOOT

POS	DESCRIZIONE	DESCRIPTION
103	FONDO GENERATORE	BOTTOM
112	SUPPORTO GENERATORE	POWER SOURCE SUPPORT
113	SUPPORTO GRUPPO RAFFREDDAMENTO	COOLING GROUP SUPPORT
115	PANNELLO CHIUSURA	CLOSING PANEL
	<u>GRUPPO DI RAFFREDDAMENTO</u>	<u>COOLING UNIT</u>

La richiesta di parti di ricambio deve indicare sempre:  
numero di articolo, matricola e data di acquisto della macchina,  
posizione e quantità del ricambio.

The request for spare parts must always specify:  
article reference, serial number and purchase date of the power source,  
position and quantity of the spare part.

GRUPPO DI RAFFREDDAMENTO - COOLING UNIT





**GRUPPO DI RAFFREDDAMENTO - COOLING UNIT**

POS	DESCRIZIONE	DESCRIPTION
01	COPERCHIO	COVER
02	MOTOVENTILATORE	MOTOR FAN
03	SUPPORTO	SUPPORT
04	RADIATORE	RADIATOR
05	CORNICE	FRAME
07	CONNESSIONE	CONNECTION
08	INTERRUTTORE	SWITCH
09	CONNETTORE	CONNECTOR
10	PRESSACAVO	STRAIN RELIEF
11	CAVO RETE	MAINS CABLE
12	PRESSACAVO	STRAIN RELIEF
13	LATERALE DX	RIGHT SIDE PANEL
14	FONDO	BOTTOM
15	APPOGGIO	REST
16	SERBATOIO	TANK

POS	DESCRIZIONE	DESCRIPTION
17	TAPPO	PLUG
18	PANNELLO ANTERIORE	FRONT PANEL
19	RACCORDO RAPIDO	RAPID FITTING
20	RACCORDO	FITTING
21	RACCORDO	FITTING
22	RACCORDO	FITTING
23	PRESSOSTATO	PRESSURE SWITCH
24	SUPPORTO MOTORE	MOTOR SUPPORT
25	LATERALE	SIDE PANEL
26	ELETTROPOMPA	MOTOR PUMP
27	RACCORDO	FITTING
28	RACCORDO	FITTING
29	RACCORDO	FITTING
30	PANNELLO POSTERIORE	BACK PANEL
31	PROTEZIONE TUBI ACQUA	WATER PIPES PROTECTION

La richiesta di parti di ricambio deve indicare sempre:  
numero di articolo, matricola e data di acquisto della macchina,  
posizione e quantità del ricambio.

The request for spare parts must always specify:  
article reference, serial number and purchase date of the power source,  
position and quantity of the spare part.







**CEBORA S.p.A** - Via Andrea Costa, 24 - 40057 Cadriano di Granarolo - BOLOGNA - Italy  
Tel. +39.051.765.000 - Fax. +39.051.765.222  
[www.cebora.it](http://www.cebora.it) - e-mail: [cebora@cebora.it](mailto:cebora@cebora.it)