
***Allegato* SCHEMI ELETTRICI E LISTA RICAMBI**
***Annex* WIRING DIAGRAMS AND SPARE PARTS**

ART. 602

QUESTA PARTE È DESTINATA ESCLUSIVAMENTE AL PERSONALE QUALIFICATO.

THIS PART IS INTENDED SOLELY FOR QUALIFIED PERSONNEL.

DIESER TEIL IST AUSSCHLIESSLICH FÜR DAS FACHPERSONAL BESTIMMT.

CETTE PARTIE EST DESTINEE EXCLUSIVEMENT AU PERSONNEL QUALIFIE.

ESTA PARTE ESTÁ DESTINADA EXCLUSIVAMENTE AL PERSONAL CUALIFICADO.

ESTA PARTE È DEDICADA EXCLUSIVAMENTE AO PESSOAL QUALIFICADO.

TÄMÄ OSA ON TARKOITETTU AINOASTAAN AMMATTITAITOISELLE HENKILÖKUNNALLE.

DETTE AFSNIT HENVENDER SIG UDELUKKENDE TIL KVALIFICERET PERSONALE.

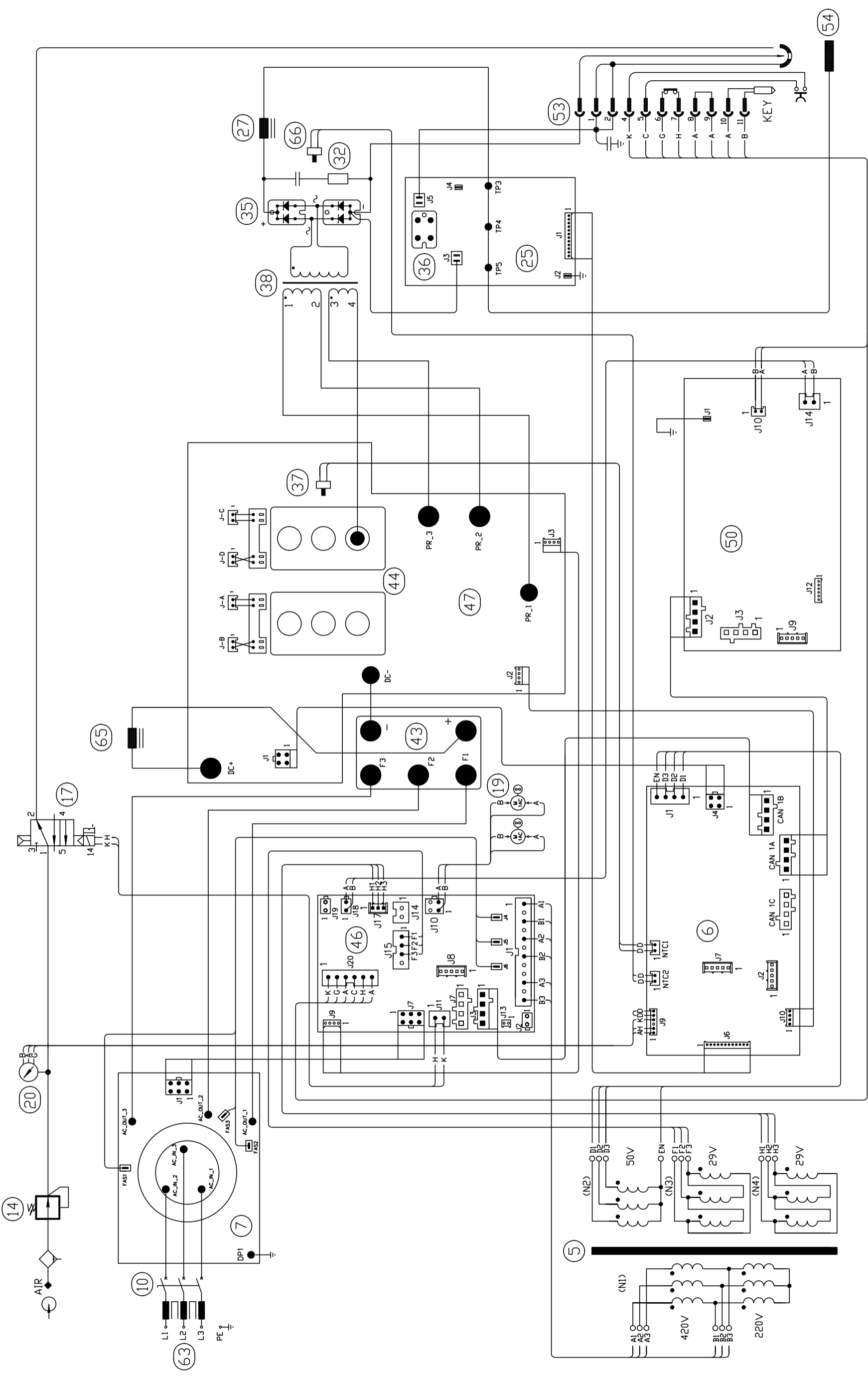
DIT DEEL IS UITSLUITEND BESTEMD VOOR BEVOEGD PERSONEEL.

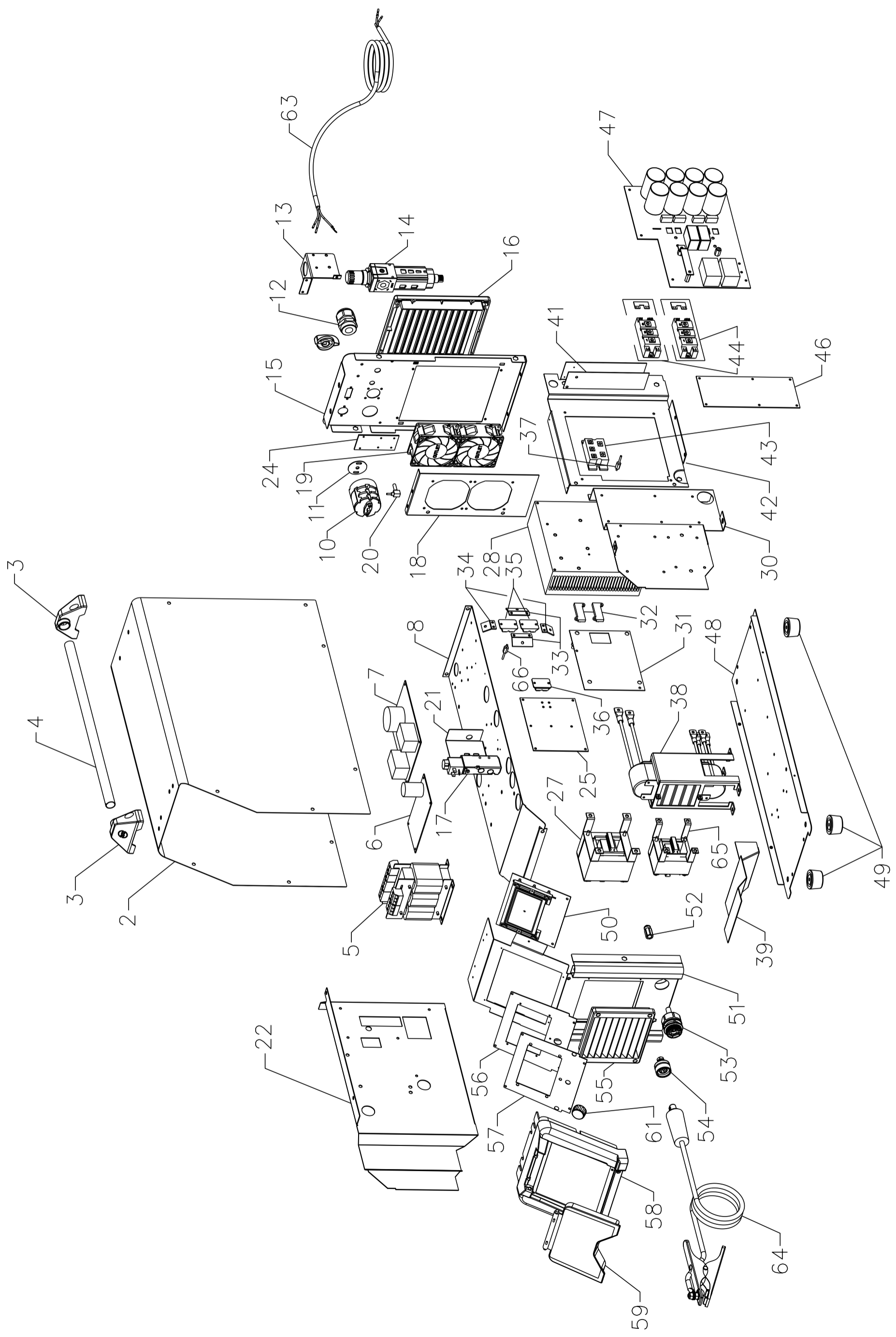
DENNA DEL ÄR ENDAST AVSEDD FÖR KVALIFICERAD PERSONAL.

ΑΥΤΟ ΤΟ ΤΜΗΜΑ ΠΡΟΟΡΙΖΕΤΑΙ ΑΠΟΚΛΕΙΣΤΙΚΑ ΓΙΑ ΤΟ ΕΙΔΙΚΕΥΜΕΝΟ ΠΡΟΣΩΠΙΚΟ.

CODIFICA COLORI CABLAGGIO ELETTRICO		WIRING DIAGRAM COLOUR CODE
A	NERO	BLACK
B	ROSSO	RED
C	GRIGIO	GREY
D	BIANCO	WHITE
E	VERDE	GREEN
F	VIOLA	PURPLE
G	GIALLO	YELLOW
H	BLU	BLUE
K	MARRONE	BROWN
J	ARANCIO	ORANGE
I	ROSA	PINK

CODIFICA COLORI CABLAGGIO ELETTRICO		WIRING DIAGRAM COLOUR CODE
L	ROSA-NERO	PINK-BLACK
M	GRIGIO-VIOLA	GREY-PURPLE
N	BIANCO-VIOLA	WHITE-PURPLE
O	BIANCO-NERO	WHITE-BLACK
P	GRIGIO-BLU	GREY-BLUE
Q	BIANCO-ROSSO	WHITE-RED
R	GRIGIO-ROSSO	GREY-RED
S	BIANCO-BLU	WHITE-BLUE
T	NERO-BLU	BLACK-BLUE
U	GIALLO-VERDE	YELLOW-GREEN
V	AZZURRO	LIGHT BLUE





ART. 602

POS	DESCRIZIONE	DESCRIPTION
02	FASCIONE	HOUSING
03	SUPPORTO MANICO	HANDLE SUPPORT
04	MANICO	HANDLE
05	TRASFORMATORE DI SERVIZIO	AUXILIARY TRANSFORMER
06	SCHEDA CONTROLLO	CONTROL BOARD
07	SCHEDA FILTRO	FILTER BOARD
08	PIANO INTERMEDIO	INSIDE BAFFLE
10	COMMUTATORE	SWITCH
11	PROTEZIONE COMMUTATORE	SWITCH PROTECTION
12	PRESSACAVO	STRAIN RELIEF
13	SUPPORTO RIDUTTORE	REGULATOR SUPPORT
14	GRUPPO RIDUTTORE	PRESSURE REDUCER UNIT
15	PANNELLO POSTERIORE	BACK PANEL
16	PANNELLO ALETTATO	FINNED PANEL
17	GRUPPO ARIA	AIR UNIT
18	SUPPORTO MOTOVENTOLA	MOTOR WITH FAN\SUPPORT
19	KIT MOTOVENTOLE	MOTOR WITH FAN KIT
20	CABLAGGIO	WIRING
21	PROTEZIONE	PROTECTION
22	TUNNEL DISSIPATORE SX	LEFT HEAT SINK TUNNEL
24	TAPPO	CAP
25	SCHEDA POTENZA SECONDARIO	SECONDARY POWER BOARD
27	INDUTTORE SECONDARIO	SECONDARY INDUCTOR
28	DISSIPATORE PRIMARIO- SECONDARIO	PRIMARY-SECONDARY HEAT SINK
30	CONVOGLIATORE	CONVEYOR
31	ISOLAMENTO SCHEDA	BOARD ISOLATION
32	RESISTORE	RESISTOR
33	CAVALLOTTO	JUMPER
34	CAVALLOTTO	JUMPER

POS	DESCRIZIONE	DESCRIPTION
35	DIODO	DIODE
36	IGBT	IGBT
37	RESISTENZA	RESISTANCE PRIMARY
38	GRUPPO TRASFORMATORE	TRANSFORMER GROUP
39	CONVOGLIATORE	CONVEYOR
41	ISOLAMENTO SCHEDA	BOARD ISOLATION
42	TUNNEL DISSIPATORE DX	RIGHT HEAT SINK TUNNEL
43	RADDRIZZATORE PRIMARIO	PRIMARY RECTIFIER
44	I.G.B.T.	I.G.B.T.
46	SCHEDA SERVIZI	SERVICES BOARD
47	SCHEDA POTENZA	POWER BOARD
48	FONDO	BOTTOM
49	PIEDE	FOOT
50	SCHEDA PANNELLO	PANEL BOARD
51	PANNELLO ANTERIORE	FRONT PANEL
52	RACCORDO	FITTING
53	ADATTATORE	ADAPTOR
54	INNESTO FEMMINA	SOCKET
55	PANNELLO ALETTATO	FINNED PANEL
56	SUPPORTO SCHEDA	CIRCUIT SUPPORT
57	GRUPPO SUPPORTO SCHEDA	BOARD SUPPORT ASSEMBLY
58	CORNICE ANTERIORE	FRAME FRONT
59	PANNELLO CHIUSURA	CLOSING PANEL
61	MANOPOLA	KNOB
63	CAVO RETE	POWER CORD
64	CAVO MASSA	EARTH CABLE
65	INDUTTORE COMPLETO PRIMARIO	COMPLETE PRIMARY INDUCTOR
66	RESISTENZA	RESISTANCE SECONDARY

La richiesta di parti di ricambio deve indicare sempre:
numero di articolo, matricola e data di acquisto della macchina,
posizione e quantità del ricambio.

The request for spare parts must always specify:
article reference, serial number and purchase date of the power source,
position and quantity of the spare part.



CEBORA S.p.A - Via Andrea Costa, 24 - 40057 Cadriano di Granarolo - BOLOGNA - Italy
Tel. +39.051.765.000 - Fax. +39.051.765.222
www.cebora.it - e-mail: cebora@cebora.it