
***Allegato* SCHEMI ELETTRICI E LISTA RICAMBI**
***Annex* WIRING DIAGRAMS AND SPARE PARTS**

ART. 520

QUESTA PARTE È DESTINATA ESCLUSIVAMENTE AL PERSONALE QUALIFICATO.

THIS PART IS INTENDED SOLELY FOR QUALIFIED PERSONNEL.

DIESER TEIL IST AUSSCHLIESSLICH FÜR DAS FACHPERSONAL BESTIMMT.

CETTE PARTIE EST DESTINEE EXCLUSIVEMENT AU PERSONNEL QUALIFIE.

ESTA PARTE ESTÁ DESTINADA EXCLUSIVAMENTE AL PERSONAL CUALIFICADO.

ESTA PARTE È DEDICADA EXCLUSIVAMENTE AO PESSOAL QUALIFICADO.

TÄMÄ OSA ON TARKOITETTU AINOASTAAN AMMATTITAITOISELLE HENKILÖKUNNALLE.

DETTE AFSNIT HENVENDER SIG UDELUKKENDE TIL KVALIFICERET PERSONALE.

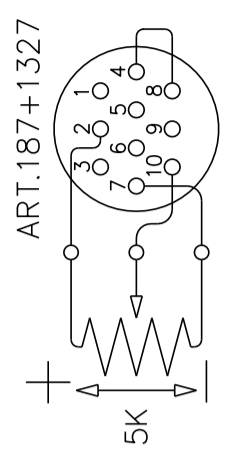
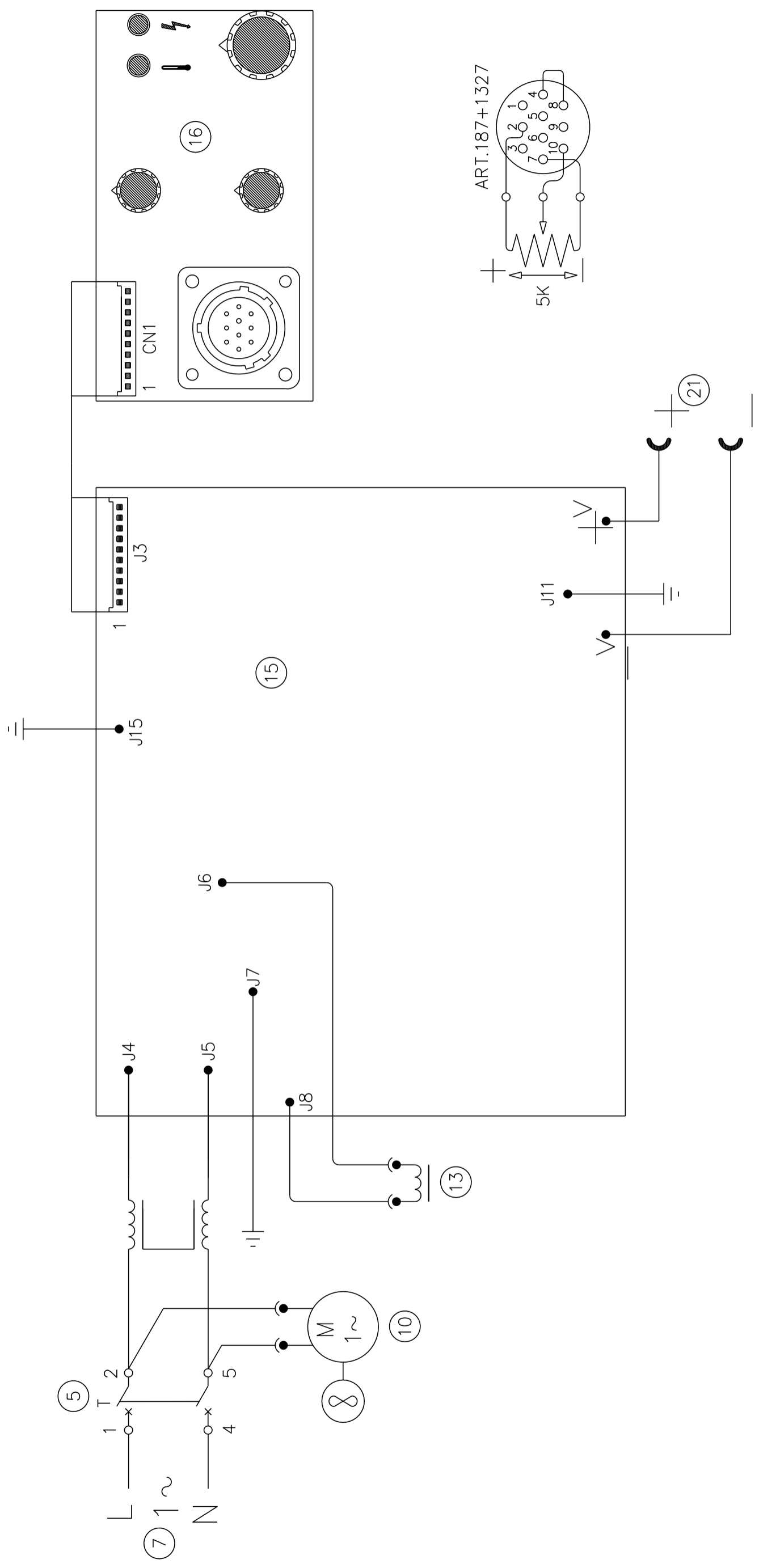
DIT DEEL IS UITSLUITEND BESTEMD VOOR BEVOEGD PERSONEEL.

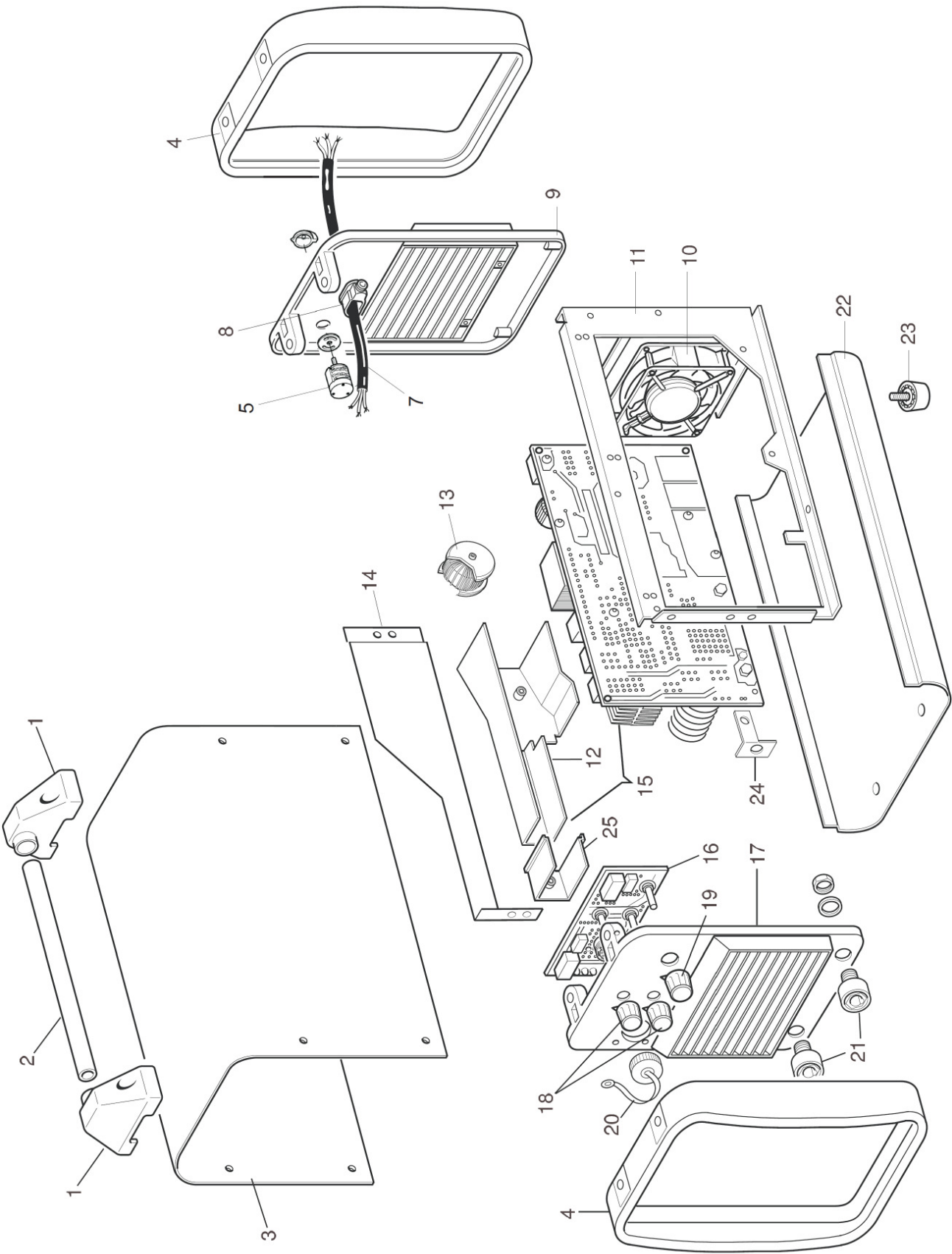
DENNA DEL ÄR ENDAST AVSEDD FÖR KVALIFICERAD PERSONAL.

ΑΥΤΟ ΤΟ ΤΜΗΜΑ ΠΡΟΟΡΙΖΕΤΑΙ ΑΠΟΚΛΕΙΣΤΙΚΑ ΓΙΑ ΤΟ ΕΙΔΙΚΕΥΜΕΝΟ ΠΡΟΣΩΠΙΚΟ.

CODIFICA COLORI CABLAGGIO ELETTRICO		WIRING DIAGRAM COLOUR CODE
A	NERO	BLACK
B	ROSSO	RED
C	GRIGIO	GREY
D	BIANCO	WHITE
E	VERDE	GREEN
F	VIOLA	PURPLE
G	GIALLO	YELLOW
H	BLU	BLUE
K	MARRONE	BROWN
J	ARANCIO	ORANGE
I	ROSA	PINK

CODIFICA COLORI CABLAGGIO ELETTRICO		WIRING DIAGRAM COLOUR CODE
L	ROSA-NERO	PINK-BLACK
M	GRIGIO-VIOLA	GREY-PURPLE
N	BIANCO-VIOLA	WHITE-PURPLE
O	BIANCO-NERO	WHITE-BLACK
P	GRIGIO-BLU	GREY-BLUE
Q	BIANCO-ROSSO	WHITE-RED
R	GRIGIO-ROSSO	GREY-RED
S	BIANCO-BLU	WHITE-BLUE
T	NERO-BLU	BLACK-BLUE
U	GIALLO-VERDE	YELLOW-GREEN
V	AZZURRO	LIGHT BLUE





ART. 520

POS	DESCRIZIONE	DESCRIPTION
01	SUPPORTO MANICO	HANDLE SUPPORT
02	MANICO	HANDLE
03	FASCIONE	HOUSING
04	CORNICE	FRAME
05	INTERRUTTORE	SWITCH
07	CAVO RETE	POWER CORD
08	PRESSACAVO + GHIERA	CABLE CLAMP
09	PANNELLO POSTERIORE	BACK PANEL
10	MOTOVENTOLA	MOTOR WITH FAN
11	SUPPORTO SCHEDA/VENTOLA	BOARD / FAN SUPPORT
12	COPERTURA	COVER
13	INDUTTORE PFC	PFC INDUCTOR

POS	DESCRIZIONE	DESCRIPTION
14	RINFORZO LATERALE	REINFORCEMENT
15	CIRCUITO POTENZA	POWER CIRCUIT
16	CIRCUITO PANNELLO	PANEL CIRCUIT
17	PANNELLO ANTERIORE	FRONT PANEL
18	MANOPOLA	KNOB
19	MANOPOLA	KNOB
20	TAPPO	CAP
21	PRESA	SOCKET
22	FONDO	BOTTOM
23	PIEDE IN GOMMA	RUBBER FOOT
24	CAVALLOTTO	JUMPER
25	COPERTURA	COVER

La richiesta di parti di ricambio deve indicare sempre:
numero di articolo, matricola e data di acquisto della macchina,
posizione e quantità del ricambio.

The request for spare parts must always specify:
article reference, serial number and purchase date of the power source,
position and quantity of the spare part.



CEBORA S.p.A - Via Andrea Costa, 24 - 40057 Cadriano di Granarolo - BOLOGNA - Italy
Tel. +39.051.765.000 - Fax. +39.051.765.222
www.cebora.it - e-mail: cebora@cebora.it