



11-2020

catalogo

catalogue

CARPENTERIA - CANALISTICA
FABRICATION - DUCT WORK

Il marchio CP

Il marchio registrato CP identifica le parti consumabili originali Cebora per i generatori plasma. Raccomandiamo vivamente l'utilizzo di parti consumabili originali CP, in quanto sono le uniche in grado di garantire le prestazioni previste per la combinazione generatore-torcia.

La geometria e la scelta dei materiali dei consumabili CP nascono contestualmente alla progettazione del generatore e della torcia e rappresentano il miglior compromesso tra prestazione, affidabilità e vita del pezzo, il tutto nel rispetto delle normative IEC 60974-7.

L'utilizzo di consumabili non originali su generatori e torce comporta la non responsabilità di Cebora in caso di incidente e il decadimento di ogni garanzia.

L'uso di parti non originali, inoltre, può causare:

- › Surriscaldamento del generatore
- › Rottura dei circuiti elettronici
- › Cortocircuiti in un processo che utilizza tensioni superiori a 250 V D.C.

Il risparmio sul costo d'acquisto di materiali consumabili non originali, dunque, è solo apparente.



CP trademark

The registered trademark CP identifies Cebora original consumables for plasma power sources. We strongly recommend the use of original CP consumables, as they are the only parts capable of guaranteeing the expected power source-torch combination performance.

The geometry and materials chosen for CP consumables are decided when the power source and the torch are designed and represent the best compromise between part performance, reliability and lifetime, in compliance with IEC60974-7 standards.

Cebora shall therefore not be liable in case of accident, and all warranties on machine and torch shall become void.

The use of non-original parts may also cause:

- › Overheating of the power source
- › Electronic circuit breakage
- › Short-circuits in a process that uses voltages higher than 250 V D.C.

Thus any saving in purchasing non-original consumable materials is merely apparent.



Indice - Index

TAGLIO AL PLASMA - PLASMA CUTTING

POWER PLASMA 3035/M	Art. 279	5
CEBORA CP 40 DAR	Art. 1207 -1207.20	6
PLASMA SOUND PC 50/M	Art. 326	7
PLASMA SOUND PC 70/T	Art. 334	8
CEBORA CP 70C DAR	Art. 1627 - 1627.15	9
PLASMA SOUND PC 110/T	Art. 336	10
PLASMA SOUND PC 130/T	Art. 337	11
CP 162C DAR	Art. 1632 -1632.15	12

Layout Impianto per pantografo

Pantograph system components layout



Art. 279



Art. 441



Art. 1207(6m) - 1207.20(12m)



Art. 326



Art. 441



Art. 1627(6m) - 1627.15(15m)



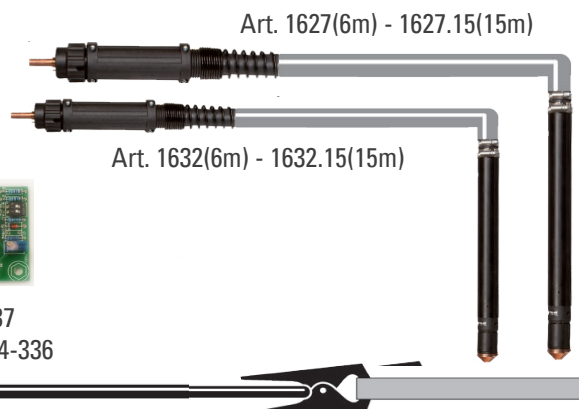
Art. 334



Art. 336-337



Art. 433 per Art. 337
Art. 441 per Art. 334-336



Art. 1627(6m) - 1627.15(15m)

Art. 1632(6m) - 1632.15(15m)

Art. 279

POWER PLASMA 3035/M

GENERATORE CON TECNOLOGIA AD INVERTER - ACCENSIONE CON ALTA FREQUENZA
 INVERTER POWER SOURCE - HIGH FREQUENCY IGNITION



Alimentazione monofase <i>Single phase input</i>	115 V +15% / -20% 50/60 Hz	230 V +15% / -20% 50/60 Hz
Fusibile ritardato <i>Fuse rating (slow blow)</i>	32 A	16 A
Potenza assorbita <i>Input power</i>	3,5 kVA 35% 2,8 kVA 60% 2,4 kVA 100%	
Campo di regolazione della corrente <i>Current adjustment range</i>	5 ÷ 30 A	
Fattore di servizio (10 min 40°C) Secondo norme IEC 60974-1 <i>Duty Cycle (10 min 40°C)</i> According to IEC 60974-1	30 A 35% 25 A 60% 22 A 100%	
Spessori su acciaio: Raccomandato - Max - (Separazione) <i>Thickness on steel:</i> Recommended - Max - (Severance)	8 mm 12 mm (15) mm	5/16" 1/2" (9/16")
Lunghezza torcia <i>Torch length</i>	6 m - 12 m (20 ft) - (40 ft)	
Consumo aria <i>Air consumption</i>	60 l/min @ 3.5 bar	
Regolazione continua <i>Stepless regulation</i>	Electronic	
Grado di protezione <i>Protection class</i>	IP 23 S	
Peso <i>Weight</i>	13 kg	
Dimensioni (LxPxH) <i>Dimensions (WxLxH)</i>	175 x 503 x 400 mm	

Il generatore può essere alimentato da motogeneratori (Min. 6 kVA)
The power source can be powered by motor generators (Min. 6 kVA)

ART.	DESCRIZIONE	DESCRIPTION
279.01	Generatore con tecnologia ad inverter per il taglio al plasma. Completo di torcia diritta CEBORA CP 40 DAR 6 m art. 1207, cavo di massa (4 m - 10 mm ²) e pinza	Inverter plasma cutting power source. Supplied with CEBORA CP 40 DAR 6 m (20 ft) torch for profile machine art. 1207, also with work return lead (4 m - 10 mm ²) and clamp
279.02	Generatore con tecnologia ad inverter per il taglio al plasma. Completo di torcia diritta CEBORA CP 40 DAR 12 m art. 1207.20, cavo di massa (4 m - 10 mm ²) e pinza	Inverter plasma cutting power source. Supplied with CEBORA CP 40 DAR 12 m (40 ft) torch for profile machine art. 1207.20, also with work return lead (4 m - 10 mm ²) and clamp
1207	Torcia diritta CEBORA CP 40 DAR 6 m. Attacco fisso. Da abbinarsi obbligatoriamente ad art. 441	CEBORA CP 40 DAR torch for profile machine with direct connection. 6 m length (20 ft). To be compulsorily coupled to art. 441
1207.20	Torcia diritta CEBORA CP 40 DAR 12 m. Attacco fisso. Da abbinarsi obbligatoriamente ad art. 441	CEBORA CP 40 DAR torch for profile machine with direct connection. 12 m length (40 ft). To be compulsorily coupled to art. 441
441	Interfaccia analogica per pantografi. Da installare obbligatoriamente nel generatore per utilizzare la torcia diritta DAR	Analog interface for use with pantographs. To be compulsorily installed onto the power source to use the DAR torch

Art. 1207 - 1207.20

CP 40 DAR

ACCESSORI E PARTI DI CONSUMO PER TAGLIO AUTOMATICO
ACCESSORIES AND CONSUMABLES FOR AUTOMATED CUTTING

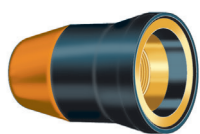
Protezione ugello
Shield

Ugello
Nozzle

Diffusore
Swirl ring

Elettrodo
Electrode

Corpo torcia
Torch body



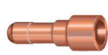
Art. 1900



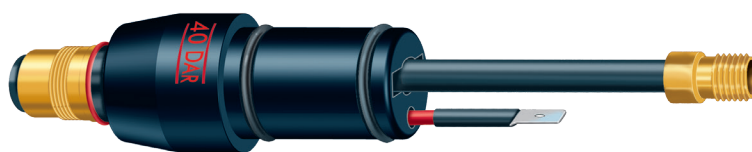
Art. 1290



Art. 1507



Art. 1516



Art. 1347

ART.	DESCRIZIONE	DESCRIPTION	PER ART
1347	Corpo torcia per torce diritte	Body for torches for profile machine	1207 - 1207.20
1516	Confezione elettrodi (5 pz)	Electrodes (5 pcs)	1207 - 1207.20
1507	Confezione diffusori (2 pz)	Swirl rings (2 pcs)	1207 - 1207.20
1290	Confezione ugelli \varnothing 0,7 mm (5pz)	\varnothing 0,7 mm nozzles (5 pcs)	1207 - 1207.20
1900	Portaugello	Nozzle holder	1207 - 1207.20

Art. 326

PLASMA SOUND PC 50/M

GENERATORE CON TECNOLOGIA AD INVERTER - ACCENSIONE "ON AIR"
 INVERTER POWER SOURCE - "ON AIR" IGNITION



Alimentazione monofase <i>Single phase input</i>	230 V ± 10% 50/60 Hz
Fusibile ritardato <i>Fuse rating (slow blow)</i>	32 A
Potenza assorbita <i>Input power</i>	7,8 kVA 40% 5,8 kVA 60% 5,3 kVA 100%
Campo di regolazione della corrente <i>Current adjustment range</i>	20 ÷ 50 A
Fattore di servizio (10 min 40°C) Secondo norme IEC 60974-1 <i>Duty Cycle (10 min 40°C)</i> <i>According to IEC 60974-1</i>	50 A 40% 42 A 60% 33 A 100%
Spessori su acciaio: Raccomandato - Max - (Separazione) <i>Thickness on steel:</i> <i>Recommended - Max - (Severance)</i>	15 mm 9/16" 20 mm 3/4" (25) mm (1")
Lunghezza torcia <i>Torch length</i>	6 m - 15 m (20 ft) - (50 ft)
Consumo aria <i>Air consumption</i>	210 l/min @ 5.5 bar
Regolazione continua <i>Stepless regulation</i>	Electronic
Grado di protezione <i>Protection class</i>	IP 23 S
Peso <i>Weight</i>	23 kg
Dimensioni (LxPxH) <i>Dimensions (WxLxH)</i>	286 x 590 x 406 mm

Il generatore può essere alimentato da motogeneratori
The power source can be powered by motor generators

ART.	DESCRIZIONE	DESCRIPTION
326.01	Generatore con tecnologia ad inverter per il taglio al plasma. Completo di torcia diritta CEBORA CP 70C DAR 6 m art. 1627, cavo di massa (6 m - 16 mm²) e pinza	Inverter, plasma cutting power source. Supplied with CEBORA CP 70C DAR 6 m (20 ft) torch for profile machine art.1627, also with work return lead (6 m - 16 mm²) and clamp
326.02	Generatore con tecnologia ad inverter per il taglio al plasma. Completo di torcia diritta CEBORA CP 70C DAR 15 m art. 1627.15, cavo di massa (6 m - 16 mm²) e pinza	Inverter, plasma cutting power source. Supplied with CEBORA CP 70C DAR 15 m (50 ft) torch for profile machine art. 1627.15, also with work return lead (6 m - 16 mm²) and clamp
1627	Torcia diritta CEBORA CP 70C DAR 6 m. Attacco rapido. Da abbinarsi obbligatoriamente ad art. 441	CEBORA CP 70C DAR torch for profile machine with central adaptor. 6 m length (20 ft). To be compulsorily coupled to art. 441
1627.15	Torcia diritta CEBORA CP 70C DAR 15 m. Attacco rapido. Da abbinarsi obbligatoriamente ad art. 441	CEBORA CP 70C DAR torch for profile machine with central adaptor. 15 m length (50 ft). To be compulsorily coupled to art. 441
441	Interfaccia analogica per pantografi. Da installare obbligatoriamente nel generatore per utilizzare la torcia diritta DAR	Analog interface for use with pantographs. To be compulsorily installed onto the power source to use the DAR torch

Art. 334

PLASMA SOUND PC 70/T

GENERATORE MULTITENSIONE CON TECNOLOGIA AD INVERTER - ACCENSIONE "ON AIR"
 INVERTER MULTI-VOLTAGE POWER SOURCE - "ON AIR" IGNITION



Il generatore può essere alimentato da motogeneratori
The power source can be powered by motor generators

Alimentazione trifase <i>Three phase input</i>	208/220/230 V ±10% 50/60 Hz	400/440 V ± 10% 50/60 Hz
Fusibile ritardato <i>Fuse rating (slow blow)</i>	20 A	12 A
Potenza assorbita <i>Input power</i>	12 kVA 35% 10 kVA 60% 8,5 kVA 100%	12 kVA 60% 10,5 kVA 100%
Campo di regolazione della corrente <i>Current adjustment range</i>	20 ÷ 70 A	
Fattore di servizio (10 min 40°C) Secondo norme IEC 60974-1 <i>Duty Cycle (10 min 40°C)</i> <i>According to IEC 60974-1</i>	70 A 35% 60 A 60% 50 A 100%	70 A 60% 60 A 100%
Spessori su acciaio: Raccomandato - Max - (Separazione) <i>Thickness on steel:</i> <i>Recommended - Max - (Severance)</i>	25 mm 30 mm (35) mm	1" 1" - 1/8 (1" - 3/8)
Lunghezza torcia <i>Torch length</i>	6 m - 15 m (20 ft) - (50 ft)	
Consumo aria <i>Air consumption</i>	230 l/min @ 5.5 bar	
Regolazione continua <i>Stepless regulation</i>	Electronic	
Grado di protezione <i>Protection class</i>	IP23S	
Peso <i>Weight</i>	26 kg	
Dimensioni (LxPxH) <i>Dimensions (WxLxH)</i>	286x515x406 mm	

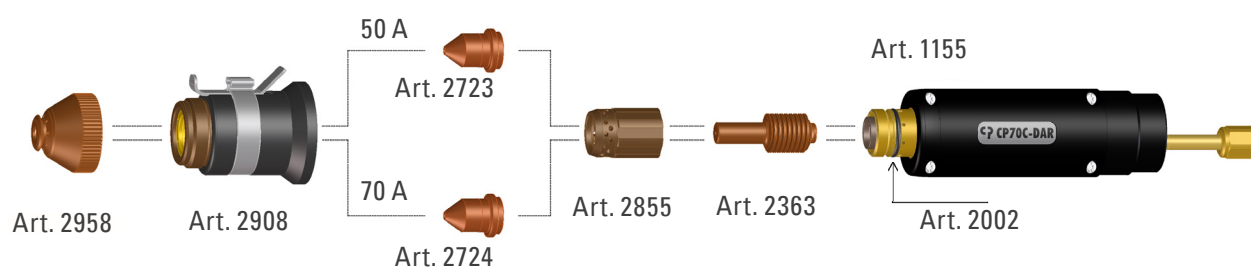
ART.	DESCRIZIONE	DESCRIPTION
334.01	Generatore multitensione con tecnologia ad inverter per il taglio al plasma. Completo di torcia diritta CEBORA CP 70C DAR 6 m art. 1627, cavo di massa (6 m - 16 mm ²) e pinza	Inverter, multi-voltage plasma cutting power source. Supplied with CEBORA CP 70C DAR 6 m (20 ft) torch for profile machine art. 1627, also with work return lead (6 m - 16 mm ²) and clamp
334.02	Generatore multitensione con tecnologia ad inverter per il taglio al plasma. Completo di torcia diritta CEBORA CP 70C DAR 15 m art. 1627.15, cavo di massa (6 m - 16 mm ²) e pinza	Inverter, multi-voltage plasma cutting power source. Supplied with CEBORA CP 70C DAR 15 m (50 ft) torch for profile machine art. 1627.15, also with work return lead (6 m - 16 mm ²) and clamp
1627	Torcia diritta CEBORA CP 70C DAR 6 m. Attacco rapido. Da abbinarsi obbligatoriamente ad art. 441	CEBORA CP 70C DAR torch for profile machine with central adaptor. 6 m length (20 ft). To be compulsorily coupled to art. 441
1627.15	Torcia diritta CEBORA CP 70C DAR 15 m. Attacco rapido. Da abbinarsi obbligatoriamente ad art. 441	CEBORA CP 70C DAR torch for profile machine with central adaptor. 15 m length (50 ft). To be compulsorily coupled to art. 441
441	Interfaccia analogica per pantografi. Da installare obbligatoriamente nel generatore per utilizzare la torcia diritta DAR	Analog interface for use with pantographs. To be compulsorily installed onto the power source to use the DAR torch

Art. 1627 - 1627.15

CP 70C DAR

ACCESSORI E PARTI DI CONSUMO PER TAGLIO AUTOMATICO
ACCESSORIES AND CONSUMABLES FOR AUTOMATED CUTTING

Protezione ugello	Portaugello	Ugello	Diffusore	Elettrodo	Corpo torcia
Shield	Nozzle holder	Nozzle	Swirl ring	Electrode	Torch body



ART.	DESCRIZIONE	DESCRIPTION	PER ART.
1155	Corpo torcia per torce diritte	Body for torches for profile machine	1627 - 1627.15
2002	Confezione anelli di tenuta (5 pz)	O-Rings (5 pcs)	1627 - 1627.15
2363	Confezione elettrodi (5 pz). Usò fino a 70 A	Electrodes (5 pcs). To be used up to 70 A	1627 - 1627.15
2855	Diffusore (2 pz)	Swirl-Ring (2 pcs)	1627 - 1627.15
2723	Confezione ugelli \varnothing 0.9 mm (10 pz). Usò fino a 50 A	\varnothing 0.90 mm nozzles (10 pcs). To be used up to 50 A	1627 - 1627.15
2724	Confezione ugelli \varnothing 1.1 mm (10 pz). Usò fino a 70 A	\varnothing 1.1 mm nozzles (10 pcs). To be used up to 70 A	1627 - 1627.15
2908	Portaugello	Nozzle holder	1627 - 1627.15
2958	Protezione ugello (2 pz)	Shield (2 pcs)	1627 - 1627.15

Art. 336

PLASMA SOUND PC 110/T

GENERATORE MULTITENSIONE CON TECNOLOGIA AD INVERTER - ACCENSIONE "ON AIR"
 INVERTER MULTI-VOLTAGE POWER SOURCE - "ON AIR" IGNITION



Alimentazione trifase <i>Three phase input</i>	208/220/230 V ± 10% 50/60 Hz	400/440 V ± 10% 50/60 Hz
Fusibile ritardato <i>Fuse rating (slow blow)</i>	32 A	25 A
Potenza assorbita <i>Input power</i>	15 kVA 35% 11,9 kVA 60% 11 kVA 100%	20,5 kVA 50% 16,5 kVA 60% 15,5 kVA 100%
Campo di regolazione della corrente <i>Current adjustment range</i>	20 ÷ 80 A	20 ÷ 110 A
Fattore di servizio (10 min 40°C) Secondo norme IEC 60974-1 <i>Duty Cycle (10 min 40°C)</i> According to IEC 60974-1	80 A 35% 65 A 60% 60 A 100%	110 A 50% 95 A 60% 90 A 100%
Spessori su acciaio: Raccomandato - Max - (Separazione) <i>Thickness on steel:</i> Recommended - Max - (Severance)	35 mm 40 mm (50) mm	1-3/8" 1-1/2" (2")
Lunghezza torcia <i>Torch length</i>	6 m - 15 m (20 ft) - (50 ft)	
Consumo aria <i>Air consumption</i>	250 l/min @ 5.5 bar	
Regolazione continua <i>Stepless regulation</i>	Electronic	
Grado di protezione <i>Protection class</i>	IP23S	
Peso <i>Weight</i>	34 kg	
Dimensioni (LxPxH) <i>Dimensions (WxLxH)</i>	297x504x558 mm	

Il generatore può essere alimentato da motogeneratori
The power source can be powered by motor generators

ART.	DESCRIZIONE	DESCRIPTION
336.01	Generatore multitensione con tecnologia ad inverter per il taglio al plasma. Completo di torcia diritta CEBORA CP 162C DAR 6 m art. 1632, cavo di massa (6 m - 25 mm²) e pinza	Inverter, multi-voltage plasma cutting power source. Supplied with CEBORA CP 162C DAR 6 m (20 ft) torch for profile machine art. 1632, also with work return lead (6 m - 25 mm²) and clamp
336.02	Generatore multitensione con tecnologia ad inverter per il taglio al plasma. Completo di torcia diritta CEBORA CP 162C DAR 15 m art. 1632.15, cavo di massa (6 m - 25 mm²) e pinza	Inverter, multi-voltage plasma cutting power source. Supplied with CEBORA CP 162C DAR 15 m (50 ft) torch for profile machine art. 1632.15, also with work return lead (6 m - 25 mm²) and clamp
1632	Torcia diritta CEBORA CP 162C DAR 6 m. Attacco rapido. Da abbinarsi obbligatoriamente ad art. 441	CEBORA CP 162C DAR torch for profile machine with central adaptor. 6 m length (20 ft). To be compulsorily coupled to art. 441
1632.15	Torcia diritta CEBORA CP 162C DAR 15 m. Attacco rapido. Da abbinarsi obbligatoriamente ad art. 441	CEBORA CP 162C DAR torch for profile machine with central adaptor. 15 m length (50 ft). To be compulsorily coupled to art. 441
441	Interfaccia analogica per pantografi. Da installare obbligatoriamente nel generatore per utilizzare la torcia diritta DAR	Analog interface for use with pantographs. To be compulsorily installed onto the power source to use the DAR torch

Art. 337

PLASMA SOUND PC 130/T

GENERATORE MULTITENSIONE CON TECNOLOGIA AD INVERTER - ACCENSIONE "ON AIR"
 INVERTER MULTI-VOLTAGE POWER SOURCE - "ON AIR" IGNITION



Alimentazione trifase <i>Three phase input</i>	208/220/230 V ± 10% 50/60 Hz	400/440 V ± 10% 50/60 Hz
Fusibile ritardato <i>Fuse rating (slow blow)</i>	50 A	32 A
Potenza assorbita <i>Input power</i>	22 kVA 50% 21 kVA 60% 16,6 kVA 100%	22 kVA 80% 21 kVA 100%
Campo di regolazione della corrente <i>Current adjustment range</i>	20 ÷ 130 A	
Fattore di servizio (10 min 40°C) Secondo norme IEC 60974-1 <i>Duty Cycle (10 min 40°C)</i> According to IEC 60974-1	130 A 50% 125 A 60% 105 A 100%	130 A 80% 125 A 100%
Spessori su acciaio: Raccomandato - Max - (Separazione) <i>Thickness on steel:</i> Recommended - Max - (Severance)	40 mm 50 mm (60) mm	1-1/2" 2" (2-1/4")
Lunghezza torcia <i>Torch length</i>	6 m - 15 m (20 ft) - (50 ft)	
Consumo aria <i>Air consumption</i>	250 l/min @ 5.5 bar	
Regolazione continua <i>Stepless regulation</i>	Electronic	
Grado di protezione <i>Protection class</i>	IP23S	
Peso <i>Weight</i>	40 kg	
Dimensioni (LxPxH) <i>Dimensions (WxLxH)</i>	297x613x558 mm	

Il generatore può essere alimentato da motogeneratori
The power source can be powered by motor generators

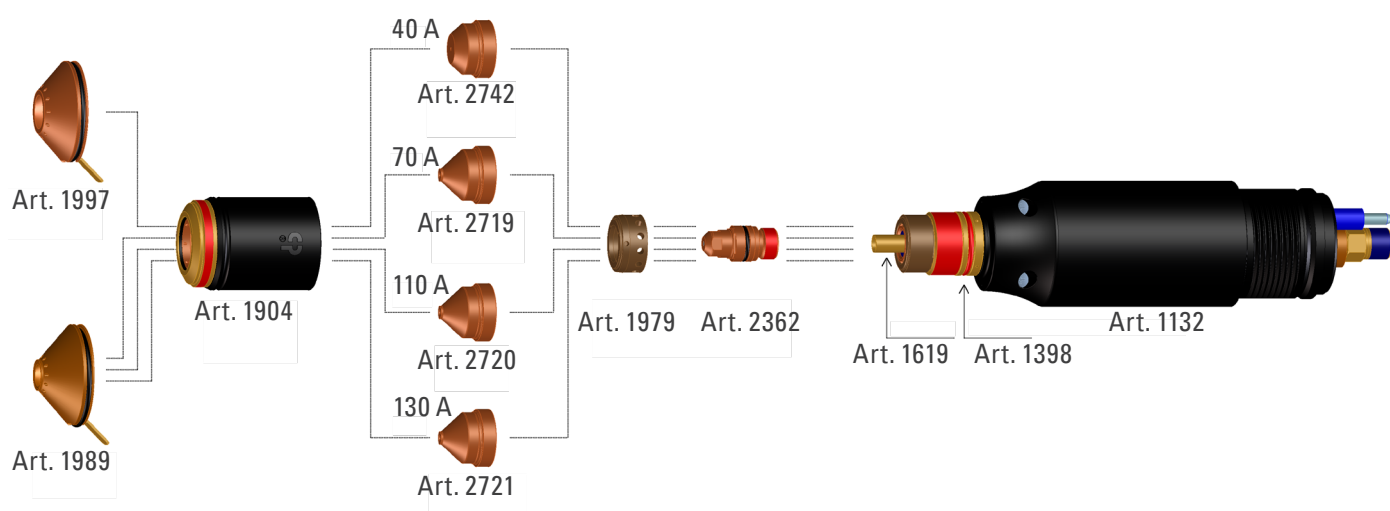
ART.	DESCRIZIONE	DESCRIPTION
337.01	Generatore multitensione con tecnologia ad inverter per il taglio al plasma. Completo di torcia diritta CEBORA CP 162C DAR 6 m art. 1632, cavo di massa (6 m - 25 mm ²) e pinza	Inverter multivoltage plasma cutting power source Supplied with CEBORA CP 162C DAR 6 m (20 ft) torch for profile machine art. 1632, also with work return lead (6 m - 25 mm ²) and clamp
337.02	Generatore multitensione con tecnologia ad inverter per il taglio al plasma. Completo di torcia diritta CEBORA CP 162C DAR 15 m art. 1632.15, cavo di massa (6 m - 25 mm ²) e pinza	Inverter multivoltage plasma cutting power source. Supplied with CEBORA CP 162C DAR 15 m (50 ft) torch for profile machine art. 1632.15, also with work return lead (6 m - 25 mm ²) and clamp
1632	Torcia diritta CEBORA CP 162C DAR 6 m. Attacco rapido. Da abbinarsi obbligatoriamente ad art. 433	CEBORA CP 162C DAR torch for profile machine with central adaptor. 6 m length (20 ft). To be compulsorily coupled to art. 433
1632.15	Torcia diritta CEBORA CP 162C DAR 15 m. Attacco rapido. Da abbinarsi obbligatoriamente ad art. 433	CEBORA CP 162C DAR torch for profile machine with central adaptor. 15 m length (50 ft). To be compulsorily coupled to art. 433
433	Interfaccia analogica per pantografi. Da installare obbligatoriamente nel generatore per utilizzare la torcia diritta DAR	Analog interface for use with pantographs. To be compulsorily installed onto the power source to use the DAR torch

Art. 1632 - 1632.15

CP 162C DAR

ACCESSORI E PARTI DI CONSUMO PER TAGLIO AUTOMATICO
ACCESSORIES AND CONSUMABLES FOR AUTOMATED CUTTING

Protezione ugello <i>Shield</i>	Portaugello <i>Nozzle holder</i>	Ugello <i>Nozzle</i>	Diffusore <i>Swirl ring</i>	Elettrodo <i>Electrode</i>	Corpo torcia <i>Torch body</i>
------------------------------------	-------------------------------------	-------------------------	--------------------------------	-------------------------------	-----------------------------------



ART.	DESCRIZIONE	DESCRIPTION	PER ART.
1132	Corpo torcia per torce diritte	Body for torches for profile machine	1632 - 1632.15
1398	Confezione anelli di tenuta (5 pz).	O-Rings (5 pcs).	1632 - 1632.15
1619	Confezione tubi raffreddamento in ottone (5 pz).	Brass cooling pipe (5 pcs).	1632 - 1632.15
2362	Confezione elettrodi (5 pz). Uso fino a 130 A	Electrodes (5 pcs). To be used up to 130 A	1632 - 1632.15
1979	Diffusore	Swirl-Ring	1632 - 1632.15
2742	Confezione ugelli \varnothing 0.8 mm (5 pz). Uso fino a 40 A	\varnothing 0.8 mm nozzles (5 pcs). To be used up to 40 A	1632 - 1632.15
2719	Confezione ugelli \varnothing 1.35 mm (5 pz). Uso fino a 70 A	\varnothing 1.35 mm nozzles (5 pcs). To be used up to 70 A	1632 - 1632.15
2720	Confezione ugelli \varnothing 1.50 mm (5 pz). Uso fino a 110 A	\varnothing 1.50 mm nozzles (5 pcs). To be used up to 110 A	1632 - 1632.15
2721	Confezione ugelli \varnothing 1.65 mm (5 pz). Uso fino a 130 A	\varnothing 1.65 mm nozzles (5 pcs). To be used up to 130 A	1632 - 1632.15
1904	Portaugello	Nozzle holder	1632 - 1632.15
1997	Protezione ugello	Shield	1632 - 1632.15
1989	Protezione ugello	Shield	1632 - 1632.15

CEBORA SI RISERVA DI APPORTARE MODIFICHE TECNICHE E DI PREZZO AI PRODOTTI RAPPRESENTATI SENZA PREAVVISO
CEBORA RESERVES THE RIGHT TO MAKE TECHNICAL AND PRICE ADJUSTMENTS TO THE REPRESENTED PRODUCTS WITHOUT NOTICE
CEBORA BEHÄLT SICH DAS RECHT VOR, TECHNISCHE ÄNDERUNGEN UND PREISANPASSUNGEN AN DEN AUSGEWIESENEN PRODUKTEN
OHNE VORHERIGE ANKÜNDIGUNG VORZUNEHMEN
CEBORA SE RÉSERVE LE DROIT D'APPORTER SANS PRÉAVIS DES MODIFICATIONS TECHNIQUES ET DE PRIX AUX PRODUITS REPRÉSENTÉS
CEBORA SE RESERVA HACER CAMBIOS TÉCNICOS Y DE PRECIO A LOS PRODUCTOS REPRESENTADOS SIN PREVIO AVISO



CEBORA S.p.A - Via A. Costa, 24 - 40057 Cadriano (BO) - Italy
Tel. +39.051.765.000 - Fax +39.051.765.222
www.cebora.it
e-mail: cebora@cebora.it

