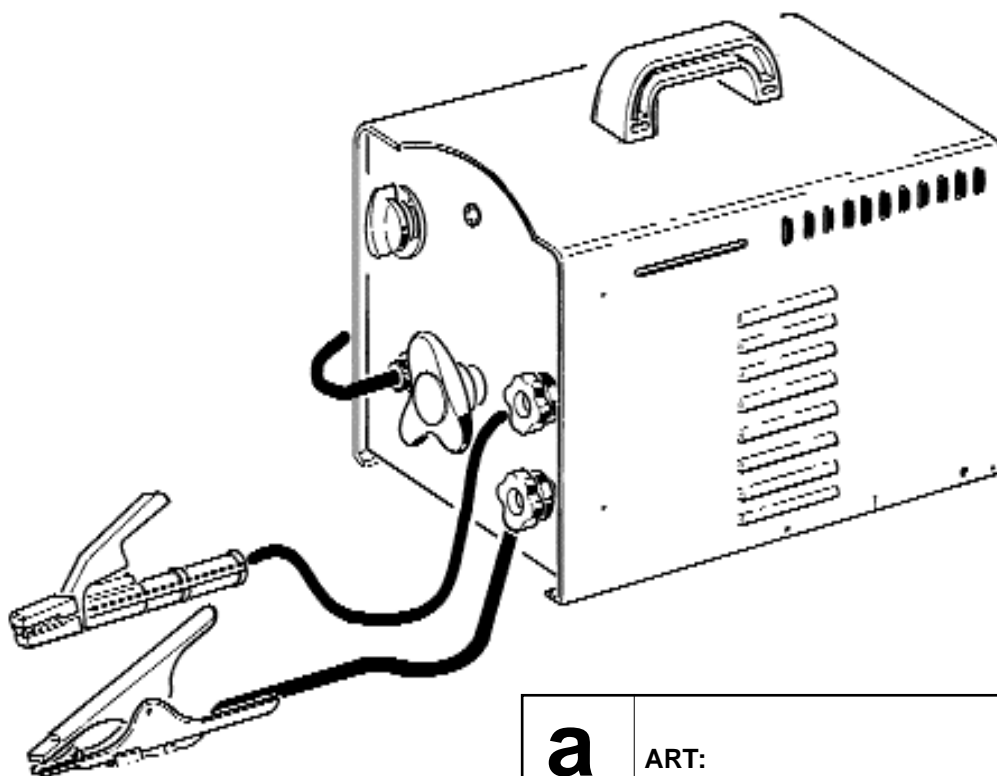


PARTI DI RICAMBIO E SCHEMA ELETTRICOI PER SALDATRICI AD ARCO  
 SPARE PARTS AND WIRING DIAGRAM FOR ARC WELDING MACHINE  
 ERSATZTEILLISTE UND ELEKTRISCHER SCHALTPLAN FÜR LICHTBOGENSCHWEIßMASCHINEN  
 PIÈCES DE RECHANGE ET SCHÉMA ÉLECTRIQUE POUR POSTES A SOUDER A L'ARC  
 PIEZAS DE REPUESTO Y ESQUEMA ELÉCTRICO PARA SOLDADORAS DE ARCO



LA VOSTRA SALDATRICE È CONFORME ALLO **SCHEMA ELETTRICO** CONTRASSEGNA TO CON LA LETTERA CHE APPARE A SINISTRA DEL NUMERO DI ARTICOLO.

THE **WIRING DIAGRAM** OF YOUR WELDING MACHINES IS MARKED WITH THE LETTER THAT YOU CAN SEE ON THE LEFT OF ITEM N°.

DIE BUCHSTABE, DIE LINKS VON DER ARTIKELNUMMER ERSCHEINT, KENNZEICHNET DEN SCHALTPLAN IHRER SCHWEISSMASCHINE.

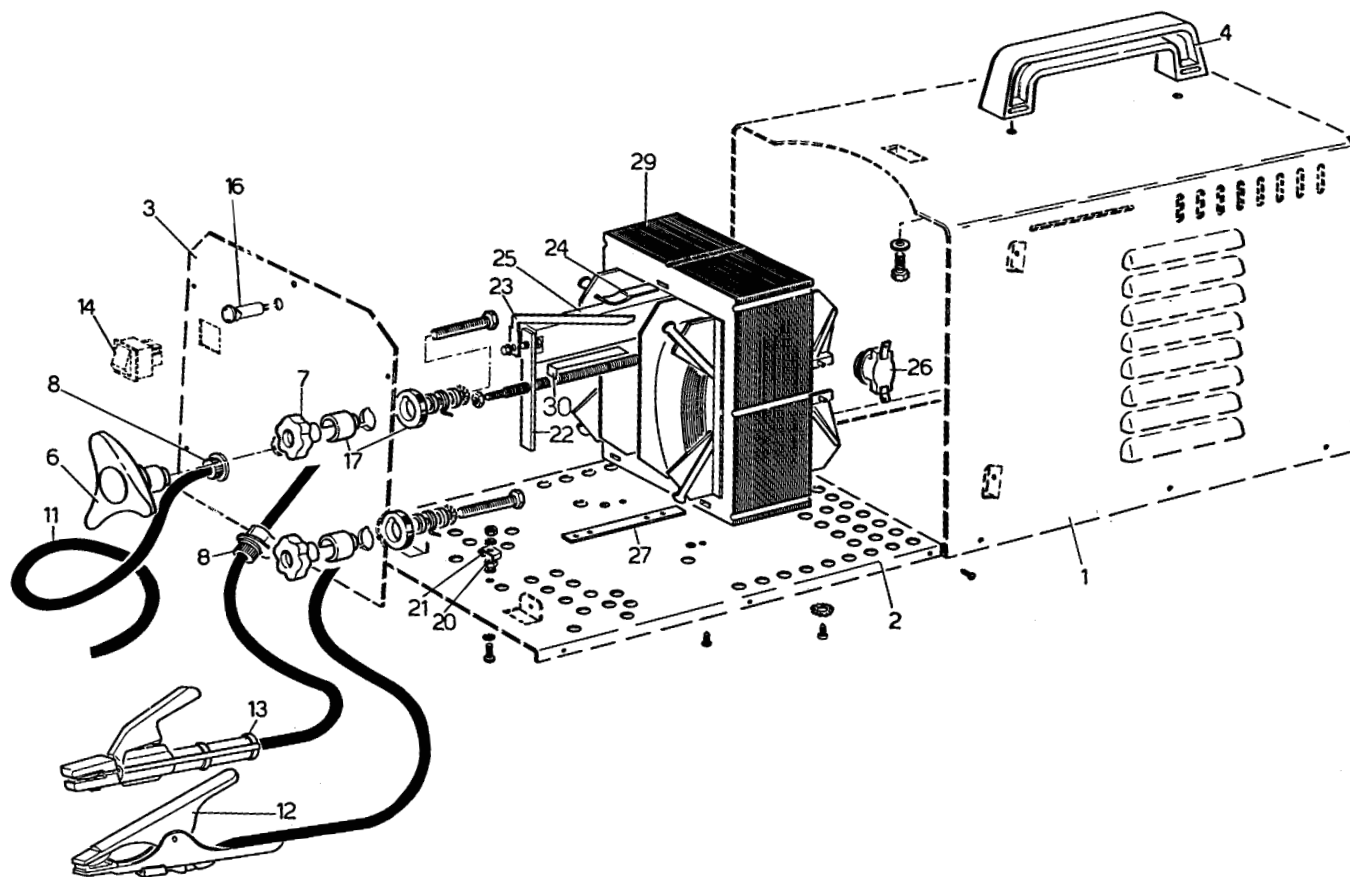
VOTRE POSTE À SOUDER EST CONFORME AU SCHÉMA ÉLECTRIQUE CONTREMARQUÉ AVEC LA LETTRE À GAUCHE DU NUMÉRO DE L'ARTICLE.

VUESTRA SOLDADORA CORRESPONDE AL ESQUEMA ELÉCTRICO CONTRASEÑADO CON LA LETERA QUE APARECE A LA IZQUIERDA DEL NÚMERO DEL ARTICULO.

<b>a</b>	ART:
<b>c</b>	ART:
<b>d</b>	ART:
<b>f</b>	ART:
<b>h</b>	ART:
<b>i</b>	ART:
<b>l</b>	ART:
<b>m</b>	ART:

## Art : 1610

POS	CODICE	DENOMINAZIONE	DESCRIPTION	BESCHREIBUNG	DESIGNATION	DENOMINACION
1		FASCIONE	HOUSING	GEHÄUSE	CARCASSE	ALOJAMIENTO
2		FONDO	UNDERCARRIAGE	BODEN	FOND	BASE
3		PANNELLO	PANEL	PLATTE	PANNEAU	PANELA
4		MANICO	HANDLE	HANDGRIFF	POIGNEE	MANIJA
6		VOLANTINO	HAND WHEEL	HANDRAD	VOLANT	VOLANTILLO
7		MORSETTO	SCREW KNOB	KLEMME	ECROU DE BORNE	CONECTOR
8		PRESSACAVO	CABLE HOLDER WORK	KABELBEFESTIGUNG	PRESSE ETOUPE	PRENSA CABLE
11		CAVO RETE	INPUT POWER CABLE	NETZKABEL	CÂBLE RÉSEAU	CABLE RED
12		CAVO MASSA	EARTH CABLE	MASSEKABEL	CÂBLE DE MASSE	CABLE MASA
13		PINZA PORTA Elettrodo + CAVO	ELECTRODE GUN + CABLE	ELEKTRODEN HALTER + KABEL	PINCE PORTE ÉLECTRODE + CÂBLE	PINZA ELECTRODO + CABLE
14		INTERRUTTORE	SWITCH	SCHALTER	INTERRUPTEUR	INTERRUPTOR
16		LAMPADA SPIA	LIGHT	LAMPE	LAMPE TÈMOIN	LUZ DE AVISO
17		ROSETTA ISOLANTE	INSULATING WASHER	ISOLATIONSSCHEIBE	RONDELLE ISOLANTE	ARANDELA AISLANTE
20		DADO	NUT	MUTTER	ECROU	TUERCA
21		BLOCCAGGIO	LOCKING DEVICE	SPERRE	BLOCAGE	BLOCAJE
22		STAFFA	BRACKET	HALTEBÜGEL	ETRIER	MÉNSULA
23		INDICE REGOLAZIONE	REGULATION POINTER	EINSTELLZEIGER	INDICAT. DE RÉGLAGE	INDICE
24		PRESSA SHUNT	SHUNT GUIDE	SHUNT FÜHRUNG	GUIDE SHUNT	GUÍA SHUNT
25		SHUNT	SHUNT	SHUNT	SHUNT	SHUNT
26		TERMOSTATO	THERMOSTAT	THERMOSTAT	THERMOSTAT	TERMOSTATO
27		BLOCCAGGIO	LOCKING DEVICE	SPERRE	BLOCAGE	BLOCAJE
29		TRASFORMATORE	TRANSFORMER	TRANSFORMATOR	TRANSFORMATEUR	TRANSFORMADOR
30		ISOLAMENTO	INSULATION	ISOLIERUNG	ISOLATION	AISLAMIENTO



La richiesta dei pezzi di ricambio deve indicare sempre il numero di articolo, la posizione, la quantità e la data di acquisto.

When ordering spare parts, always state the following: machine part number, item position number, quantity, and machine serial number.

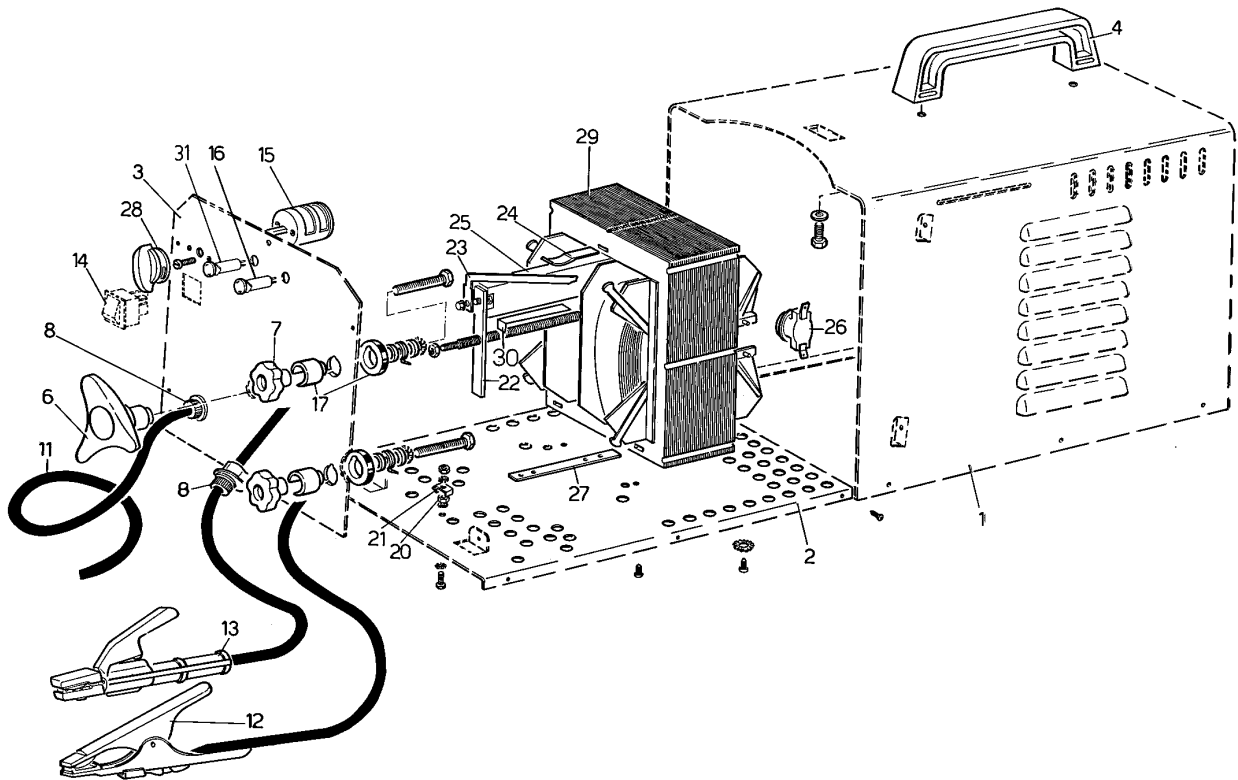
Bei Bestellungen von Ersatzteilen geben Sie bitte immer: die Artikel die Ersatzteilpositionnummer die benötigte Anzahl der Ersatzteile und Kaufdatum des Gerätes an.

La demande de pièces de rechange doit toujours indiquer le numéro de l'article, la position, la quantité et la date d'achat.

El pedido de las piezas de repuesto debe indicar siempre el número de artículo, la posición, la cantidad y la fecha de la adquisición.

## Art : 1614 - 1618

POS	CODICE	DENOMINAZIONE	DESCRIPTION	BESCHREIBUNG	DESIGNATION	DENOMINACION
1		FASCIONE	HOUSING	GEHÄUSE	CARCASSE	ALOJAMIENTO
2		FONDO	UNDERCARRIAGE	BODEN	FOND	BASE
3		PANNELLO	PANEL	PLATTE	PANNEAU	PANELA
4		MANICO	HANDLE	HANDGRIFF	POIGNEE	MANIJA
6		VOLANTINO	HAND WHEEL	HANDRAD	VOLANT	VOLANTILLO
7		MORSETTO	SCREW KNOB	KLEMME	ECROU DE BORNE	CONECTOR
8		PRESSACAVO	CABLE HOLDER WORK	KABELBEFESTIGUNG	PRESSE ETOUPE	PRENSA CABLE
11		CAVO RETE	INPUT POWER CABLE	NETZKABEL	CÂBLE RÉSEAU	CABLE RED
12		CAVO MASSA	EARTH CABLE	MASSEKABEL	CÂBLE DE MASSE	CABLE MASA
13		PINZA PORTA ELETTRODO + CAVO	ELECTRODE GUN + CABLE	ELEKTRODEN HALTER + KABEL	PINCE PORTE ÉLECTRODE + CÂBLE	PINZA ELECTRODO + CABLE
14		INTERRUTTORE	SWITCH	SCHALTER	INTERRUPTEUR	INTERRUPTOR
15		COMMUTATORE	SWITCH	UMSCHALTER	COMMUTATEUR	CONMUTADOR
16		LAMPADA SPIA	LIGHT	LAMPE	LAMPE TÈMOIN	LUZ DE AVISO
17		ROSETTA ISOLANTE	INSULATING WASHER	ISOLATIONSSCHEIBE	RONDELLE ISOLANTE	ARANDELA AISLANTE
20		DADO	NUT	MUTTER	ECROU	TUERCA
21		BLOCCAGGIO	LOCKING DEVICE	SPERRE	BLOCAGE	BLOCAJE
22		STAFFA	BRACKET	HALTEBÜGEL	ETRIER	MÉNSULA
23		INDICE DI REGOLAZIONE	REGULATION POINTER	EINSTELLZEIGER	INDICATEUR DE RÉGLAGE	INDICE
24		PRESSA SHUNT	SHUNT GUIDE	SHUNT FÜHRUNG	GUIDE SHUNT	GUÍA SHUNT
25		SHUNT	SHUNT	SHUNT	SHUNT	SHUNT
26		TERMOSTATO	THERMOSTAT	THERMOSTAT	THERMOSTAT	TERMOSTATO
27		BLOCCAGGIO	LOCKING DEVICE	SPERRE	BLOCAGE	BLOCAJE
28		DISCO CAMBIA TENSIONE	LOCKING DISC	SPERRRSCHIEBE	CHANGE TENSION	CAMBIADOR DE TENSION
29		TRASFORMATORE	TRANSFORMER	TRANSFORMATOR	TRANSFORMATEUR	TRANSFORMADOR
30		ISOLAMENTO	INSULATION	ISOLIERUNG	ISOLATION	AISLAMIENTO
31		LAMPADA SPIA	LIGHT	LAMPE	LAMPE TÈMOIN	LUZ DE AVISO



La richiesta dei pezzi di ricambio deve indicare sempre il numero di articolo, la posizione, la quantità e la data di acquisto.

When ordering spare parts, always state the following: machine part number, item position number, quantity, and machine serial number.

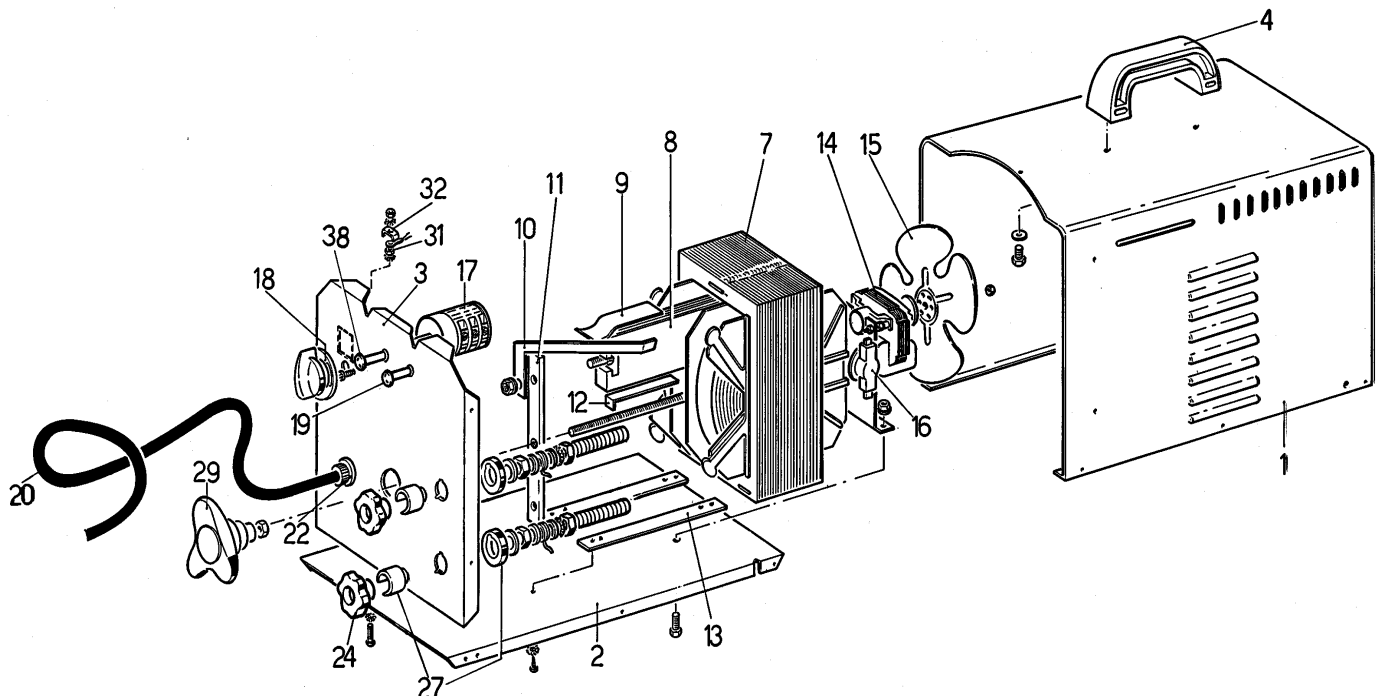
Bei Bestellungen von Ersatzteilen geben Sie bitte immer: die Artikelnummer, die Ersatzteilpositionnummer, die benötigte Anzahl der Ersatzteile und Kaufdatum des Gerätes an.

La demande de pièces de rechange doit toujours indiquer le numéro de l'article, la position, la quantité et la date d'achat.

El pedido de las piezas de repuesto debe indicar siempre el número de artículo, la posición, la cantidad y la fecha de la adquisición.

## Art : 1616

POS	CODICE	DENOMINAZIONE	DESCRIPTION	BESCHREIBUNG	DESIGNATION	DENOMINACION
1		FASCIONE	HOUSING	GEHÄUSE	CARCASSE	ALOJAMIENTO
2		FONDO	UNDERCARRIAGE	BODEN	FOND	BASE
3		PANNELLO	PANEL	PLATTE	PANNEAU	PANELA
4		MANICO	HANDLE	HANDGRIFF	POIGNEE	MANIJA
7		TRASFORMATORE	TRANSFORMER	TRANSFORMATOR	TRANSFORMATEUR	TRANSFORMADOR
8		SHUNT	SHUNT	SHUNT	SHUNT	SHUNT
9		MOLLA PRESSA SHUNT	FLAT SPRING	FLACHFEDER	RESSORT PLAT	RESORTE
10		INDICE DI REGOLAZIONE	REGULATION POINTER	EINSTELLZEIGER	INDICATEUR DE RÉGLAGE	INDICE
11		STAFFA	BRACKET	HALTEBÜGEL	ETRIER	MÉNSULA
12		ISOLAMENTO	INSULATION	ISOLIERUNG	ISOLATION	AISLAMIENTO
13		BLOCCAGGIO	LOCKING DEVICE	SPERRE	BLOCAGE	BLOCAJE
14		MOTORE	MOTOR	MOTOR	MOTEUR	MOTOR
15		VENTOLA	FAN	LÜFTERRAD	ROTOR	VENTILADOR
16		TERMOSTATO	THERMOSTAT	THERMOSTAT	THERMOSTAT	TERMOSTATO
17		COMMUTATORE	SWITCH	SCHALTER	COMMUTATEUR	CONMUTADOR
18		DISCO CAMBIA TENSIONE	LOCKING DISC	SPERRRSCHIEBE	CHANGE TENSION	CAMBIADOR DE TENSION
19		LAMPADA SPIA	LIGHT	LAMPE	LAMPE TÈMOIN	LUZ DE AVISO
20		CAVO RETE	INPUT POWER CABLE	NETZKABEL	CÂBLE RÉSEAU	CABLE RED
22		PRESSACAVO	CABLE HOLDER WORK	KABELBEFESTIGUNG	PRESSE ETOUPE	PRENSA CABLE
24		MORSETTO	SCREW KNOB	KLEMME	ECROU DE BORNE	CONECTOR
27		ROSETTA ISOLANTE	INSULATING WASHER	ISOLATIONSCHIEBE	RONDELLE ISOLANTE	ARANDELA AISLANTE
29		VOLANTINO	HAND WHEEL	HANDRAD	VOLANT	VOLANTILLO
31		DADO	NUT	MUTTER	ECROU	TUERCA
32		BLOCCAGGIO	LOCKING DEVICE	SPERRE	BLOCAGE	BLOCAJE
38		LAMPADA SPIA	LIGHT	LAMPE	LAMPE TÈMOIN	LUZ DE AVISO



La richiesta dei pezzi di ricambio deve indicare sempre il numero di articolo, la posizione, la quantità e la data di acquisto.

When ordering spare parts always state the following: machine part number, item position number, quantity, and machine serial number.

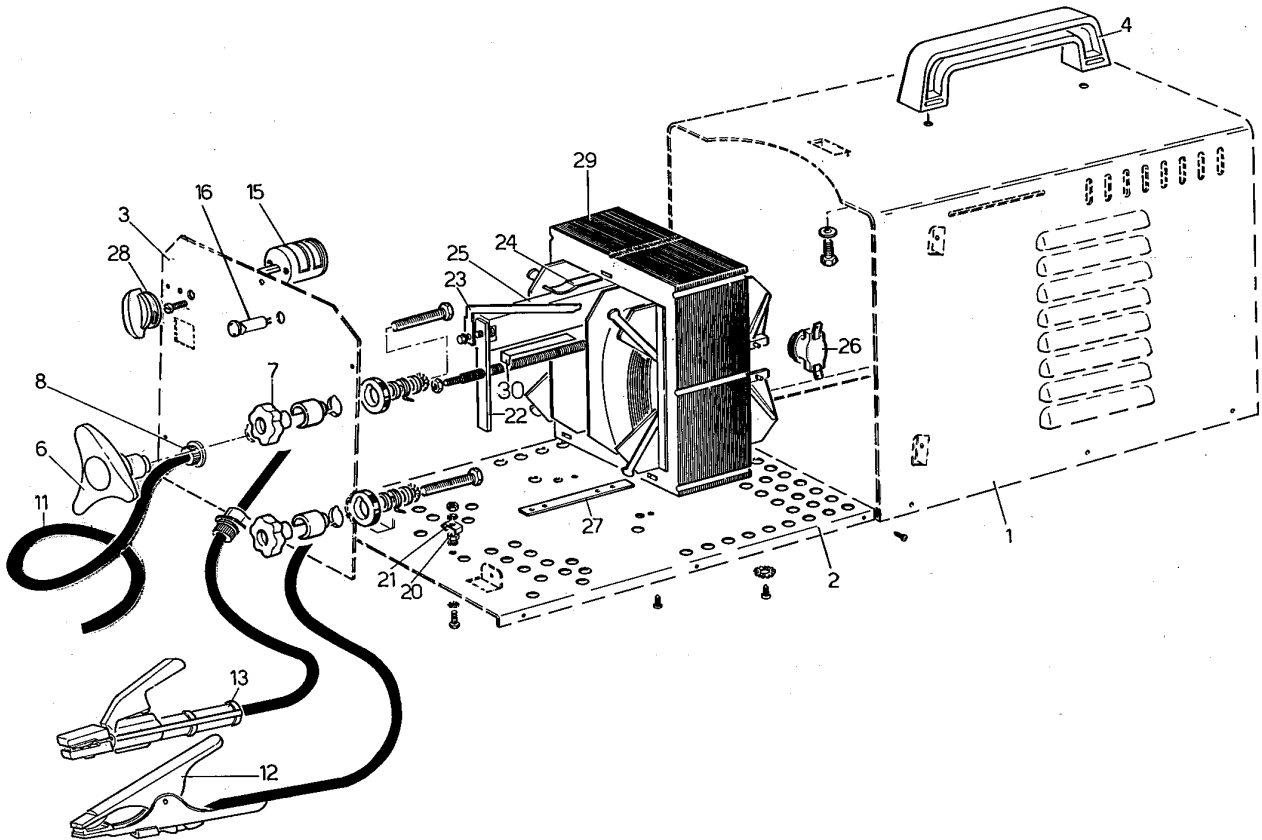
Bei Bestellungen von Ersatzteilen geben Sie bitte immer: die Artikel die Ersatzteilpositionnummer die-benoetigte Anzahl der Ersatzteile und Kaufdatum des Gerates an.

La demande de pièces de rechange doit toujours indiquer le numéro de l'article, la position, la quantité et la date d'achat.

El pedido de las piezas de repuesto debe indicar siempre el número de artículo, la posición, la cantidad y la fecha de la adquisición.

## Art : 1718.75

POS	CODICE	DENOMINAZIONE	DESCRIPTION	BESCHREIBUNG	DESIGNATION	DENOMINACION
1		FASCIONE	HOUSING	GEHÄUSE	CARCASSE	ALOJAMIENTO
2		FONDO	UNDERCARRIAGE	BODEN	FOND	BASE
3		PANNELLO	PANEL	PLATTE	PANNEAU	PANELA
4		MANICO	HANDLE	HANDGRIFF	POIGNEE	MANIJA
6		VOLANTINO	HAND WHEEL	HANDRAD	VOLANT	VOLANTILLO
7		MORSETTO	SCREW KNOB	KLEMME	ECROU DE BORNE	CONECTOR
8		PRESSACAVO	CABLE HOLDER WORK	KABELBEFESTIGUNG	PRESSE ETOUPE	PRENSA CABLE
11		CAVO RETE	INPUT POWER CABLE	NETZKABEL	CÂBLE RÉSEAU	CABLE RED
12		CAVO MASSA	EARTH CABLE	MASSEKABEL	CÂBLE DE MASSE	CABLE MASA
13		PINZA PORTA Elettrodo + Cavo	ELECTRODE GUN + CABLE	ELEKTRODEN HALTER + KABEL	PINCE PORTE ÉLECTRODE + CÂBLE	PINZA ELECTRODO + CABLE
15		COMMUTATORE	SWITCH	UMSCHALTER	COMMUTATEUR	CONMUTADOR
16		LAMPADA SPIA	LIGHT	LAMPE	LAMPE TÈMOIN	LUZ DE AVISO
20		DADO	NUT	MUTTER	ECROU	TUERCA
21		BLOCCAGGIO	LOCKING DEVICE	SPERRE	BLOCAGE	BLOCAJE
22		STAFFA	BRACKET	HALTEBÜGEL	ETRIER	MÉNSULA
23		INDICE REGOLAZIONE	REGULATION POINTER	EINSTELLZEIGER	INDICAT. DE RÉGLAGE	INDICE
24		PRESSA SHUNT	SHUNT GUIDE	SHUNT FÜHRUNG	GUIDE SHUNT	GUÍA SHUNT
25		SHUNT	SHUNT	SHUNT	SHUNT	SHUNT
26		TERMOSTATO	THERMOSTAT	THERMOSTAT	THERMOSTAT	TERMOSTATO
27		BLOCCAGGIO	LOCKING DEVICE	SPERRE	BLOCAGE	BLOCAJE
28		DISCO CAMBIA TENSIONE	LOCKING DISC	SPERRRSCHIEBE	CHANGE TENSION	CAMBIADOR DE TENSION
29		TRASFORMATORE	TRANSFORMER	TRANSFORMATOR	TRANSFORMATEUR	TRANSFORMADOR
30		ISOLAMENTO	INSULATION	ISOLIERUNG	ISOLATION	AISLAMIENTO



La richiesta dei pezzi di ricambio deve indicare sempre il numero di articolo, la posizione, la quantità e la data di acquisto.

When ordering spare parts, always state the following: machine part number, item position number, quantity, and machine serial number.

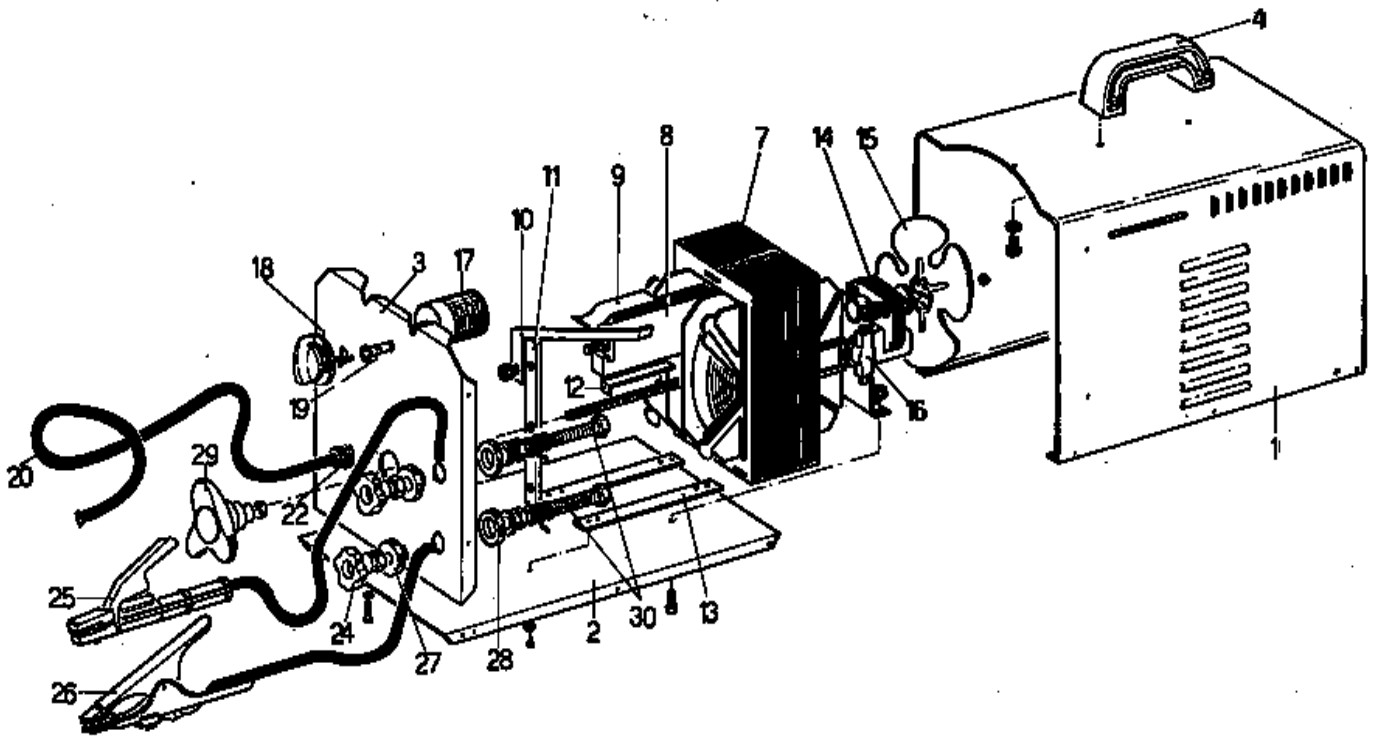
Bei Bestellungen von Ersatzteilen geben Sie bitte immer: die Artikel die Ersatzteilpositionnummer die-benoetigte Anzahl der Ersatzteile und Kaufdatum des Gerates an.

La demande de pièces de rechange doit toujours indiquer le numéro de l'article, la position, la quantité et la date d'achat.

El pedido de las piezas de repuesto debe indicar siempre el número de artículo, la posición, la cantidad y la fecha de la adquisición.

## Art : 1719.75

POS	CODICE	DENOMINAZIONE	DESCRIPTION	BESCHREIBUNG	DESIGNATION	DENOMINACION
1		FASCIONE	HOUSING	GEHÄUSE	CARCASSE	ALOJAMIENTO
2		FONDO	UNDERCARRIAGE	BODEN	FOND	BASE
3		PANNELLO	PANEL	PLATTE	PANNEAU	PANELA
4		MANICO	HANDLE	HANDGRIFF	POIGNEE	MANIJA
7		TRASFORMATORE	TRANSFORMER	TRANSFORMATOR	TRANSFORMATEUR	TRANSFORMADOR
8		SHUNT	SHUNT	SHUNT	SHUNT	SHUNT
9		MOLLA PRESSA SHUNT	FLAT SPRING	FLACHFEDER	RESSORT PLAT	RESORTE
10		INDICE REGOLAZIONE	REGULATION POINTER	EINSTELLZEIGER	INDICATEUR RÉGLAGE	INDICE
11		STAFFA	BRACKET	HALTEBÜGEL	ETRIER	MÉNSULA
12		ISOLAMENTO	INSULATION	ISOLIERUNG	ISOLATION	AISLAMIENTO
13		BLOCCAGGIO	LOCKING DEVICE	SPERRE	BLOCAGE	BLOCAJE
14		MOTORE	MOTOR	MOTOR	MOTEUR	MOTOR
15		VENTOLA	FAN	LÜFTERRAD	ROTOR	VENTILADOR
16		TERMOSTATO	THERMOSTAT	THERMOSTAT	THERMOSTAT	TERMOSTATO
17		COMMUTATORE	SWITCH	SCHALTER	COMMUTATEUR	CONMUTADOR
18		DISCO CAMBIATENS.	LOCKING DISC	SPERRRSCHIEBE	CHANGE TENSION	CAMBIA. TENSIÓN
19		LAMPADA SPIA	LIGHT	LAMPE	LAMPE TÊMOIN	LUZ DE AVISO
20		CAVO RETE	INPUT POWER CABLE	NETZKABEL	CÂBLE RÉSEAU	CABLE RED
22		PRESSACAPO	CABLE HOLDER WORK	KABELBEFESTIGUNG	PRESSE ETOUPE	PRENSA CABLE
24		MORSETTO	SCREW KNOB	KLEMME	ECROU DE BORNE	CONECTOR
25		PINZA P.ELETTRODO + CAVO	ELECTRODE GUN + CABLE	ELEKTRODEN HALTER + KABEL	PINCE P.ELECTRODE + CÂBLE	PINZA ELECTRODO + CABLE
26		CAVO MASSA + MORSETTO	EARTH CABLE WITH CLAMP	MASSEKABEL MIT KLEMME	CÂBLE DE MASSE AVEC PINCE	CABLE MASA CON PINZA
27		ROSETTA ISOLANTE	INSULATING WASHER	ISOLATIONSCHIEBE	RONDELLE ISOLANTE	ARANDELA AISLANTE
28		ROSETTA ISOLANTE	INSULATING WASHER	ISOLATIONSCHIEBE	RONDELLE ISOLANTE	ARANDELA AISLANTE
29		VOLANTINO	HAND WHEEL	HANDRAD	VOLANT	VOLANTILLO
30		PRIGIONIERO	STUD BOLT	STIFTSCHRAUBE	BOULON PRISONNIER	PERNO CON ROSCA



La richiesta dei pezzi di ricambio deve indicare sempre il numero di articolo, la posizione, la quantità e la data di acquisto.

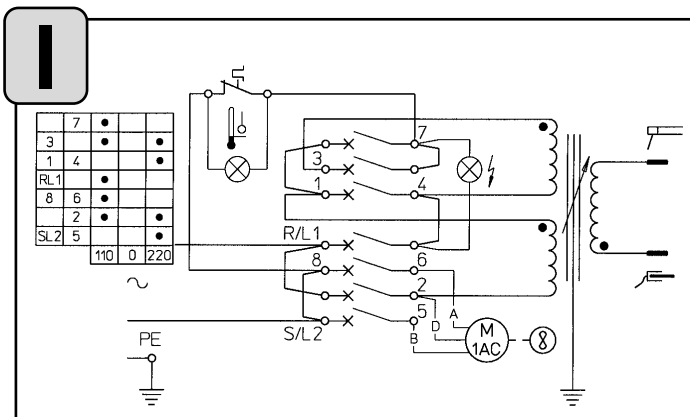
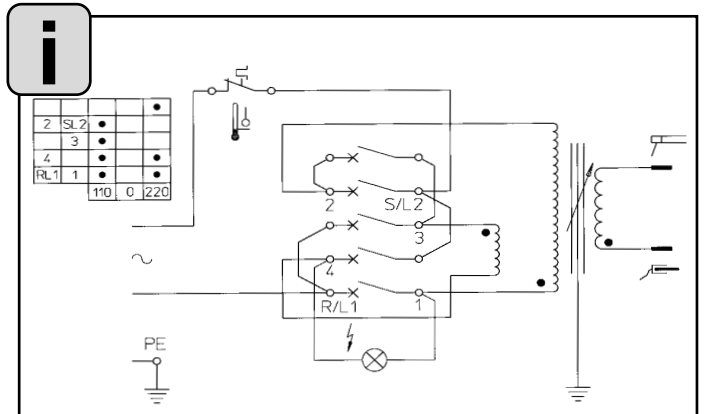
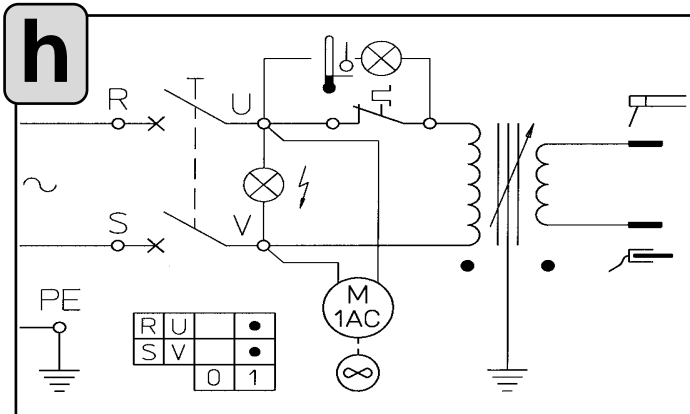
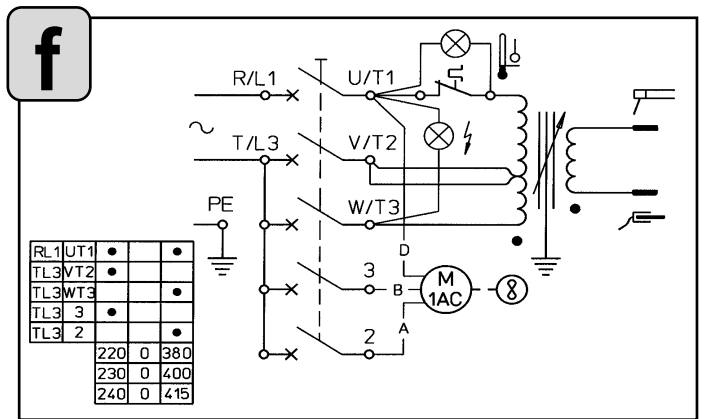
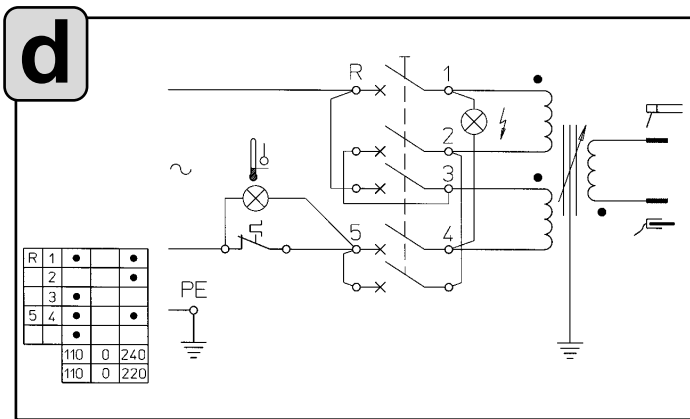
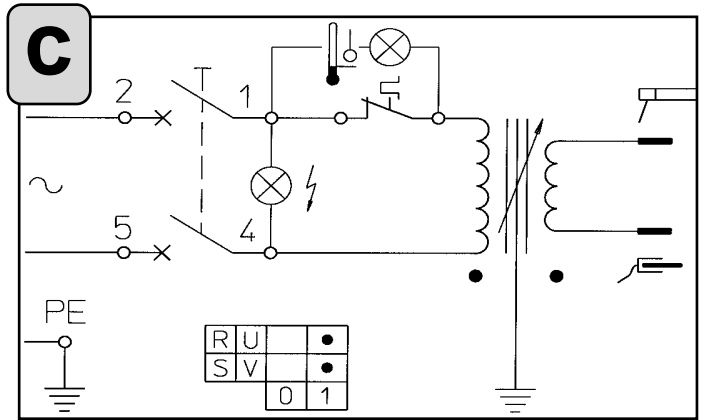
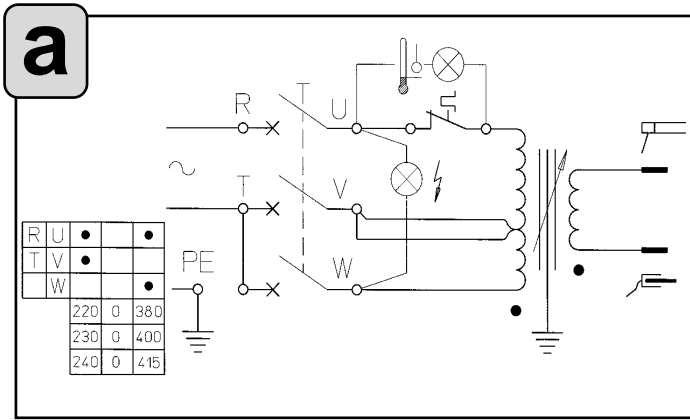
When ordering spare parts, always state the following: machine part number, item position number, quantity, and machine serial number.

Bei Bestellungen von Ersatzteilen geben Sie bitte immer: die Artikel die Ersatzteilpositionnummer die-benoeigte Anzahl der Ersatzteile und Kaufdatum des Gerates an.

La demande de pièces de rechange doit toujours indiquer le numéro de l'article, la position, la quantité et la date d'achat.

El pedido de las piezas de repuesto debe indicar siempre el número de artículo, la posición, la cantidad y la fecha de la adquisición.

**VERSIONI SCHEMI ELETTRICI  
WIRING DIAGRAMS VERSIONS  
SCHALTPLANAUSFÜHRUNGEN  
VERSIONS DU SCHÉMA ÉLECTRIQUE  
VERSIONES ESQUEMAS ELECTRICOS**



	CODIFICA COLORI CABLAGGIO ELETTRICO	WIRING DIAGRAM COLOUR CODE	FARBENCODIERUNG ELEKTRISCHE SCHALTPLAN	CODIFICATION COULEURS SCHEMA ELECTRIQUE	CODIFICACION COLORES CABLAJE ELECTRICO
A	NERO	BLACK	SCHWARZ	NOIR	NEGRO
B	ROSSO	RED	ROT	ROUGE	ROJO
C	GRIGIO	GREY	GRAU	GRIS	GRIS
D	BIANCO	WHITE	WEISS	BLANC	BLANCO
E	VERDE	GREEN	GRÜN	VERT	VERDE
F	VIOLA	PURPLE	VIOLETT	VIOLET	VIOLA
G	GIALLO	YELLOW	GELB	JAUNE	AMARILLO
H	BLU	BLUE	BLAU	BLEU	AZUL
K	MARRONE	BROWN	BRAUN	MARRON	BRUNO
J	ARANCIO	ORANGE	ORANGE	ORANGE	NARANJO
I	ROSA	PINK	ROSA	ROSE	ROSA
L	ROSA-NERO	PINK-BLACK	ROSA-SCHWARZ	ROSE-NOIR	ROSA-NEGRO
M	GRIGIO-VIOLA	GREY-PURPLE	GRAU-VIOLETT	GRIS-VIOLET	GRIS-VIOLA
N	BIANCO-VIOLA	WHITE-PURPLE	WEISS-VIOLETT	BLANC-VIOLET	BLANCO-VIOLA
O	BIANCO-NERO	WHITE-BLACK	WEISS-SCHWARZ	BLANC-NOIR	BLANCO-NEGRO
P	GRIGIO-BLU	GREY-BLUE	GRAU-BLAU	GRIS-BLEU	GRIS-AZUL
Q	BIANCO-ROSSO	WHITE-RED	WEISS-ROT	BLANC-ROUGE	BLANCO-ROJO
R	GRIGIO-ROSSO	GREY-RED	GRAU-ROT	GRIS-ROUGE	GRIS-ROJO
S	BIANCO-BLU	WHITE-BLUE	WEISS-BLAU	BLANC-BLEU	BLANCO-AZUL
T	NERO-BLU	BLACK-BLUE	SCHWARZ-BLAU	NOIR-BLEU	NEGRO-AZUL
U	GIALLO-VERDE	YELLOW-GREEN	GELB-GRÜN	JAUNE-VERT	AMARILLO-VERDE