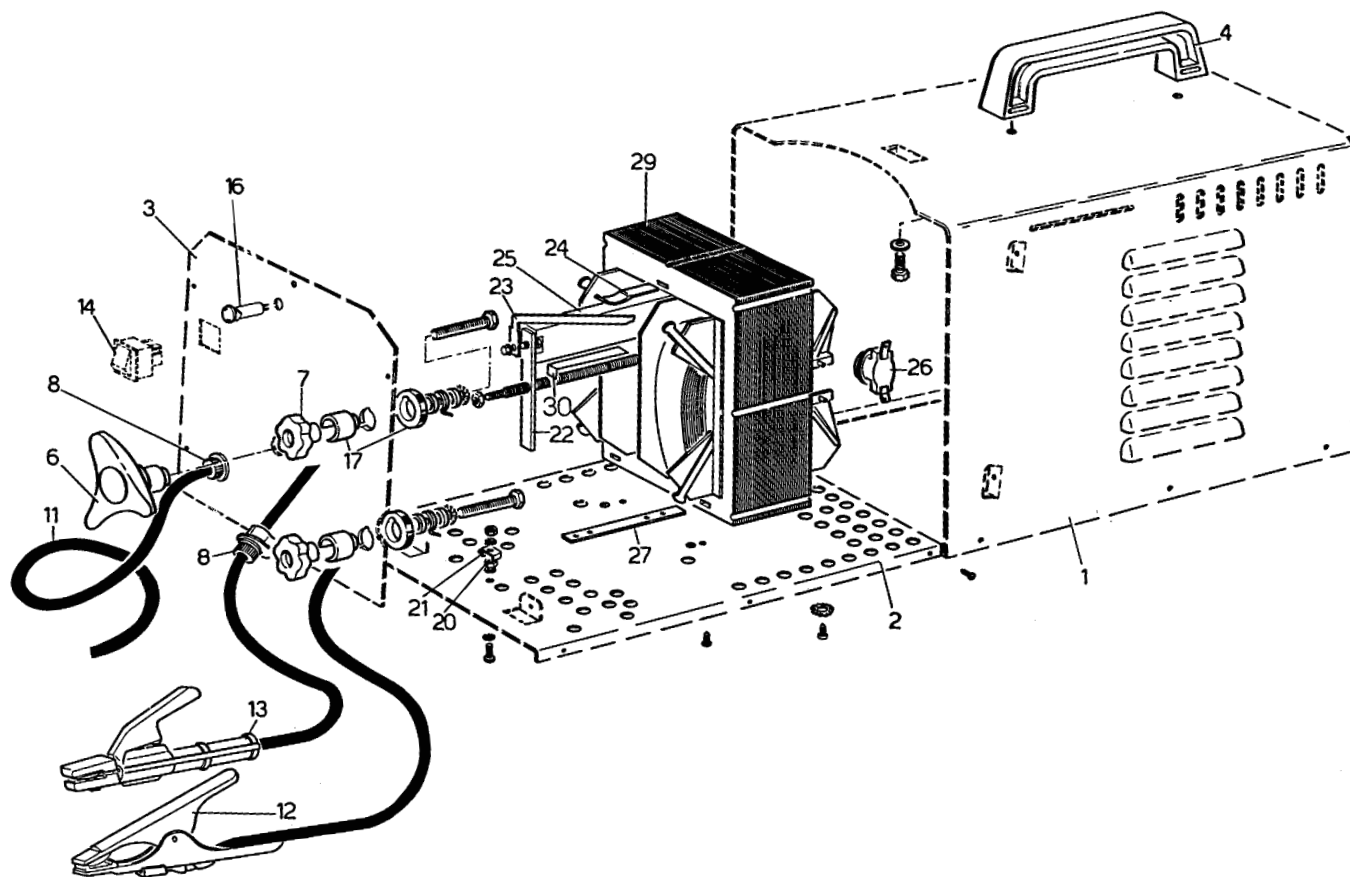


Art : 1610

POS	CODICE	DENOMINAZIONE	DESCRIPTION	BESCHREIBUNG	DESIGNATION	DENOMINACION
1		FASCIONE	HOUSING	GEHÄUSE	CARCASSE	ALOJAMIENTO
2		FONDO	UNDERCARRIAGE	BODEN	FOND	BASE
3		PANNELLO	PANEL	PLATTE	PANNEAU	PANELA
4		MANICO	HANDLE	HANDGRIFF	POIGNEE	MANIJA
6		VOLANTINO	HAND WHEEL	HANDRAD	VOLANT	VOLANTILLO
7		MORSETTO	SCREW KNOB	KLEMME	ECROU DE BORNE	CONECTOR
8		PRESSACAVO	CABLE HOLDER WORK	KABELBEFESTIGUNG	PRESSE ETOUPE	PRENSA CABLE
11		CAVO RETE	INPUT POWER CABLE	NETZKABEL	CÂBLE RÉSEAU	CABLE RED
12		CAVO MASSA	EARTH CABLE	MASSEKABEL	CÂBLE DE MASSE	CABLE MASA
13		PINZA PORTA Elettrodo + Cavo	ELECTRODE GUN + CABLE	ELEKTRODEN HALTER + KABEL	PINCE PORTE ÉLECTRODE + CÂBLE	PINZA ELECTRODO + CABLE
14		INTERRUTTORE	SWITCH	SCHALTER	INTERRUPTEUR	INTERRUPTOR
16		LAMPADA SPIA	LIGHT	LAMPE	LAMPE TÈMOIN	LUZ DE AVISO
17		ROSETTA ISOLANTE	INSULATING WASHER	ISOLATIONSSCHEIBE	RONDELLE ISOLANTE	ARANDELA AISLANTE
20		DADO	NUT	MUTTER	ECROU	TUERCA
21		BLOCCAGGIO	LOCKING DEVICE	SPERRE	BLOCAGE	BLOCAJE
22		STAFFA	BRACKET	HALTEBÜGEL	ETRIER	MÉNSULA
23		INDICE REGOLAZIONE	REGULATION POINTER	EINSTELLZEIGER	INDICAT. DE RÉGLAGE	INDICE
24		PRESSA SHUNT	SHUNT GUIDE	SHUNT FÜHRUNG	GUIDE SHUNT	GUÍA SHUNT
25		SHUNT	SHUNT	SHUNT	SHUNT	SHUNT
26		TERMOSTATO	THERMOSTAT	THERMOSTAT	THERMOSTAT	TERMOSTATO
27		BLOCCAGGIO	LOCKING DEVICE	SPERRE	BLOCAGE	BLOCAJE
29		TRASFORMATORE	TRANSFORMER	TRANSFORMATOR	TRANSFORMATEUR	TRANSFORMADOR
30		ISOLAMENTO	INSULATION	ISOLIERUNG	ISOLATION	AISLAMIENTO



La richiesta dei pezzi di ricambio deve indicare sempre il numero di articolo, la posizione, la quantità e la data di acquisto.

When ordering spare parts, always state the following: machine part number, item position number, quantity, and machine serial number.

Bei Bestellungen von Ersatzteilen geben Sie bitte immer: die Artikel die Ersatzteilpositionnummer die benötigte Anzahl der Ersatzteile und Kaufdatum des Gerätes an.

La demande de pièces de rechange doit toujours indiquer le numéro de l'article, la position, la quantité et la date d'achat.

El pedido de las piezas de repuesto debe indicar siempre el número de artículo, la posición, la cantidad y la fecha de la adquisición.