

QUESTA PARTE È DESTINATA ESCLUSIVAMENTE AL PERSONALE QUALIFICATO.

THIS PART IS INTENDED SOLELY FOR QUALIFIED PERSONNEL.

DIESER TEIL IST AUSSCHLIEßLICH FÜR DAS FACHPERSONAL BESTIMMT.

CETTE PARTIE EST DESTINEE EXCLUSIVEMENT AU PERSONNEL QUALIFIE.

ESTA PARTE ESTÁ DESTINADA EXCLUSIVAMENTE AL PERSONAL CUALIFICADO.

ESTA PARTE È DEDICADA EXCLUSIVAMENTE AO PESSOAL QUALIFICADO.

TÄMÄ OSA ON TARKOITETTU AINOASTAAN AMMATTITAITOISELLE HENKILÖKUNNALLE.

DETTE AFSNIT HENVENDER SIG UDELUKKENDE TIL KVALIFICERET PERSONALE.

DIT DEEL IS UITSLUITEND BESTEMD VOOR BEVOEGD PERSONEEL.

DENNA DEL ÄR ENDAST AVSEDD FÖR KVALIFICERAD PERSONAL.

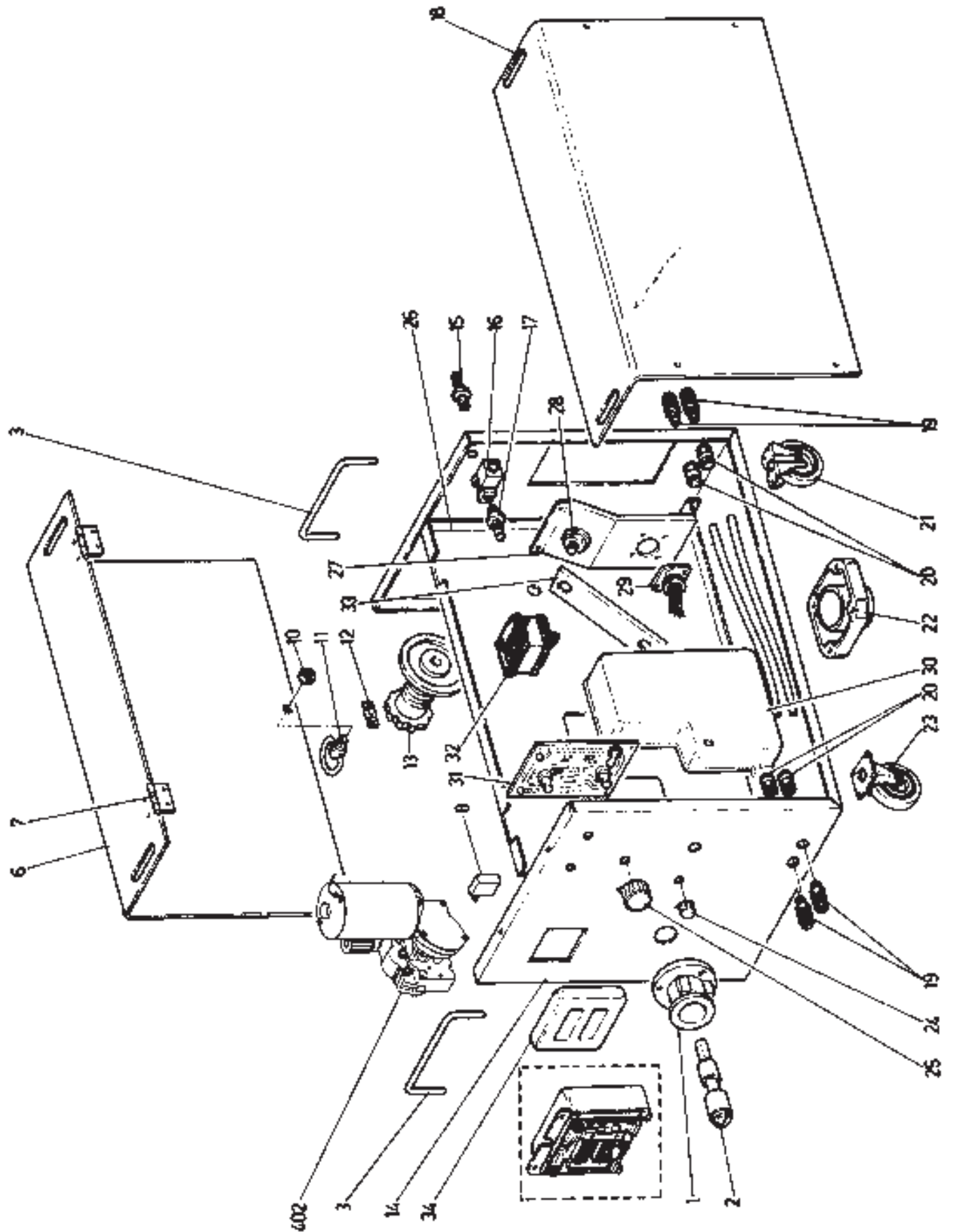
ΑΥΤΟ ΤΟ ΤΜΗΜΑ ΠΡΟΟΡΙΖΕΤΑΙ ΑΠΟΚΛΕΙΣΤΙΚΑ ΓΙΑ ΤΟ ΕΙΔΙΚΕΥΜΕΝΟ ΠΡΟΣΩΠΙΚΟ.

pos	DESCRIZIONE	DESCRIPTION
01	FLANGIA ADATTATORE	ADAPTOR FLANGE
02	CORPO ADATTATORE	ADAPTOR BODY
03	MANICO	HANDLE
06	LATERALE SINISTRO	LEFT SIDE PANEL
07	CERNIERA	HINGE
08	PULSANTE	SWITCH
10	ROSETTA	WASHER
11	CHIUSURA	CLOSING
12	CHIUSURA	CLOSING
13	SUPPORTO BOBINA	COIL SUPPORT
14	FONDO	BOTTOM
15	RACCORDO	FITTING
16	ELETTROVALVOLA	SOLENOID VALVE
17	RACCORDO	FITTING
18	LATERALE DESTRO	RIGHT SIDE PANEL
19	RACCORDO	FITTING
20	RACCORDO	FITTING
21	RUOTA FISSA	FIXED WHEEL
22	SUPPORTO GIREVOLE	SWIVELLING SUPPORT
23	RUOTA PIROETTANTE	SWIVELING WHEEL
24	MANOPOLA	KNOB
25	MANOPOLA	KNOB
26	PIANO INTERMEDIO	INSIDE BAFFLE
27	SUPPORTO	SUPPORT
28	SPINA	PLUG
29	CONNETTORE + CAVO	CONNECTOR + CABLE
30	ISOLAMENTO	INSULATION
31	CIRCUITO DI CONTROLLO	CONTROL CIRCUIT

pos	DESCRIZIONE	DESCRIPTION
32	TRASFORMATORE DI SER.	AUXILIARY TRANSF.
33	SHUNT COMPLETO	COMPLETE SHUNT
34	CORNICE	FRAME
402	GRUPPO TRAINAFILO	COMPLETE WIRE FEED
403	COMPLETO	UNIT
414	MOTORIDUTTORE	WIRE FEED MOTOR
420	SUPPORTO PREMIRULLO	ROLLER PRESSER SUPP.
421	BLOCCAGGIO GRADUATO	ADJUSTMENT KNOB
422	GUIDAFILO	WIRE DRIVE PIPE ASSY
423	CORPO TRAINAFILO	WIRE FEED BODY
424	ISOLANTE COMPLETO	INSULATION ASSY
425	PROTEZIONE	PROTECTION
426	TRAINAFILO COMPLETO	COMPLETE WIRE FEED
427	INGRANAGGIO	GEAR
428	RULLO TRAINAFILO	WIRE FEED ROLLER
429	POMELLO	KNOB
430	SUPPORTO PREMIRULLO DESTRO	RIGHT ROLLER PRESSER SUPPORT
431	SUPPORTO PREMIRULLO SINISTRO	LEFT ROLLER PRESSER SUPPORT
432	CORPO TRAINAFILO	WIRE FEED BODY
433	CANNETTA GUIDAFILO	WIRE INLET GUIDE
434	PROTEZIONE	PROTECTION
435	TRAINAFILO COMPLETO	COMPLETE WIRE FEED
436	INGRANAGGIO	GEAR
437	INGRANAGGIO COMPLETO	COMPLETE GEAR

La richiesta di pezzi di ricambio deve indicare sempre: numero di articolo, matricola e data di acquisto della macchina, posizione e quantità del ricambio.

When ordering spare parts please always state the machine item and serial number and its purchase data, the spare part position and the quantity.



Art. 1448

