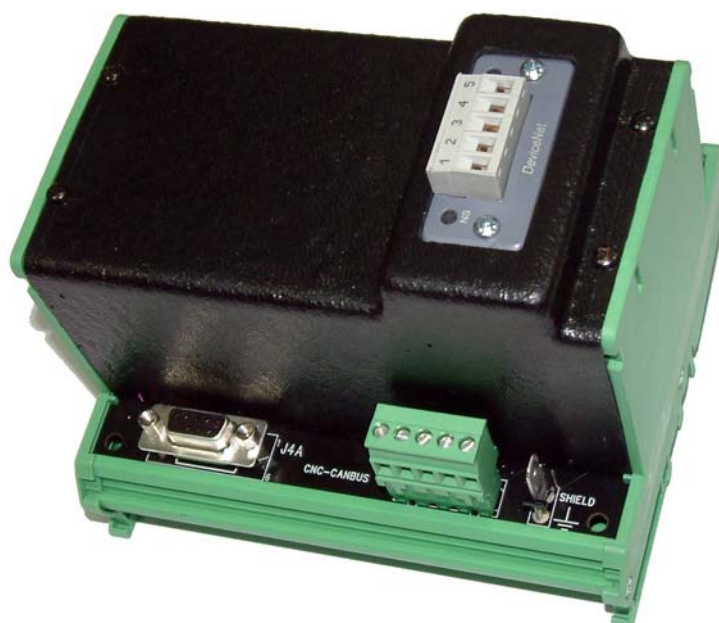


I	MANUALE DI ISTRUZIONI PER INTERFACCIA DIGITALE ROBOT, Art. 107.02, PER INSTALLAZIONI AUTOMATIZZATE MIG E TIG (VERSIONE DEVICENET).	pag. 2
GB	INSTRUCTIONS MANUAL FOR ROBOT DIGITAL INTERFACE, Art. 107.02, FOR MIG AND TIG AUTOMATED INSTALLATIONS (DEVICENET VERSION).	page 9
E	MANUAL DE ISTRUCCIONES PARA INTERFAZ DIGITAL ROBOT, Art. 107.02, PARA INSTALACIONES AUTOMATIZADAS MIG Y TIG (VERSION DEVICENET).	pag. 16

Programmazione.
Programming.
Programmación.

page 23



IMPORTANTE: PRIMA DELLA MESSA IN OPERA DELL'APPARECCHIO LEGGERE IL CONTENUTO DI QUESTO MANUALE E CONSERVARLO, PER TUTTA LA VITA OPERATIVA, IN UN LUOGO NOTO AGLI INTERESSATI. QUESTO APPARECCHIO DEVE ESSERE UTILIZZATO ESCLUSIVAMENTE PER OPERAZIONI DI SALDATURA.

1 PRECAUZIONI DI SICUREZZA.

LA SALDATURA ED IL TAGLIO AD ARCO



POSSONO ESSERE NOCIVI PER VOI E PER GLI ALTRI, pertanto

l'utilizzatore deve essere istruito contro i rischi, di seguito riassunti, derivanti dalle operazioni di saldatura. Per informazioni più dettagliate richiedere il manuale cod. 3.300.758.

RUMORE.



Questo apparecchio non produce di per se rumori eccedenti gli 80dB. Il procedimento di taglio plasma/saldatura può produrre livelli di rumore superiori a tale limite; pertanto, gli utilizzatori dovranno mettere in atto le precauzioni previste dalla legge.

CAMPI ELETTROMAGNETICI. Possono



essere dannosi. La corrente elettrica che attraversa qualsiasi conduttore produce dei campi elettromagnetici (EMF). La corrente di saldatura o di taglio genera campi elettromagnetici attorno ai cavi ed ai generatori.

I campi magnetici derivanti da correnti elevate possono incidere sul funzionamento di pacemaker.

I portatori di apparecchiature elettroniche vitali (pacemaker) devono consultare il medico prima di avvicinarsi alle operazioni di saldatura ad arco, di taglio, scricatura o di saldatura a punti.

L'esposizione ai campi elettromagnetici della saldatura o del taglio potrebbe avere effetti sconosciuti sulla salute. Ogni operatore, per ridurre i rischi derivanti dall'esposizione ai campi elettromagnetici, deve attenersi alle seguenti procedure:

- Fare in modo che il cavo di massa e della pinza portaelettrodo o della torcia rimangano affiancati. Se possibile, fissarli assieme con del nastro.

- Non avvolgere i cavi di massa e della pinza porta elettrodo o della torcia attorno al corpo.
- Non stare mai tra il cavo di massa e quello della pinza portaelettrodo o della torcia. Se il cavo di massa si trova sulla destra dell'operatore anche quello della pinza portaelettrodo o della torcia deve stare da quella parte.
- Collegare il cavo di massa al pezzo in lavorazione più vicino possibile alla zona di saldatura o di taglio.
- Non lavorare vicino al generatore.

ESPLOSIONI.



Non saldare in prossimità di recipienti a pressione o in presenza di polveri, gas o vapori esplosivi.

Maneggiare con cura bombole e regolatori di pressione utilizzati nelle operazioni di saldatura.

COMPATIBILITÀ ELETTROMAGNETICA.

Questo apparecchio è costruito in conformità alle indicazioni contenute nella norma IEC 60974-10(Cl. A) e **deve essere usato solo a scopo professionale in un ambiente industriale. Vi possono essere, infatti, potenziali difficoltà nell'assicurare la compatibilità elettromagnetica in un ambiente diverso da quello industriale.**

SMALTIMENTO APPARECCHIATURE



ELETTRICHE ED ELETTRONICHE. Non smaltire le apparecchiature elettriche assieme ai rifiuti normali!

In ottemperanza alla Direttiva Europea 2002/96/CE sui rifiuti da apparecchiature elettriche ed elettroniche e relativa attuazione nell'ambito della legislazione nazionale, le apparecchiature elettriche giunte a fine vita devono essere raccolte separatamente e conferite ad un impianto di riciclo ecocompatibile. In qualità di proprietario delle apparecchiature dovrà informarsi presso il nostro rappresentante in loco sui sistemi di raccolta approvati. Dando applicazione a questa Direttiva Europea migliorerà la situazione ambientale e la salute umana!

IN CASO DI CATTIVO FUNZIONAMENTO RICHIEDETE L'ASSISTENZA DI PERSONALE QUALIFICATO.

1.1 Targa delle AVVERTENZE.

Il testo numerato seguente corrisponde alle caselle numerate della targa.



- B. I rullini trainafilo possono ferire le mani.
- C. Il filo di saldatura ed il gruppo trainafilo sono sotto tensione durante la saldatura. Tenere mani e oggetti metallici a distanza.
- 1. Le scosse elettriche provocate dall'elettrodo di saldatura o dal cavo possono essere letali. Proteggersi adeguatamente dal pericolo di scosse elettriche.

- 1.1 Indossare guanti isolanti. Non toccare l'elettrodo a mani nude. Non indossare guanti umidi o danneggiati.
- 1.2 Assicurarsi di essere isolati dal pezzo da saldare e dal suolo.
- 1.3 Scollegare la spina del cavo di alimentazione prima di lavorare sulla macchina.
- 2. Inalare le esalazioni prodotte dalla saldatura può essere nocivo alla salute.
 - 2.1 Tenere la testa lontana dalle esalazioni.
 - 2.2 Utilizzare un impianto di ventilazione forzata o di scarico locale per eliminare le esalazioni.
 - 2.3 Utilizzare una ventola di aspirazione per eliminare le esalazioni.
- 3. Le scintille provocate dalla saldatura possono causare esplosioni od incendi.
 - 3.1 Tenere i materiali infiammabili lontano dall'area di saldatura.
 - 3.2 Le scintille provocate dalla saldatura possono causare incendi. Tenere un estintore nelle immediate vicinanze e far sì che una persona resti pronta ad utilizzarlo.
 - 3.3 Non saldare mai contenitori chiusi.
- 4. I raggi dell'arco possono bruciare gli occhi e ustionare la pelle.
 - 4.1 Indossare elmetto e occhiali di sicurezza. Utilizzare adeguate protezioni per le orecchie e camici con il colletto abbottonato. Utilizzare maschere a casco con filtri della corretta gradazione. Indossare una protezione completa per il corpo.
- 5. Leggere le istruzioni prima di utilizzare la macchina od eseguire qualsiasi operazione su di essa.
- 6. Non rimuovere né coprire le etichette di avvertenza.

I

2 DESCRIZIONE SISTEMA.

2.1 Composizione.

Il Sistema di Saldatura ROBOT Cebora è un sistema di apparecchiature realizzato per essere abbinato ad un braccio Robot Saldante, su impianti di saldatura automatizzati.

È composto da un Generatore, equipaggiato eventualmente di Gruppo di Raffreddamento, da un Carrello Trainafile, da un Pannello di Controllo e da una Interfaccia Robot (fig. 2).

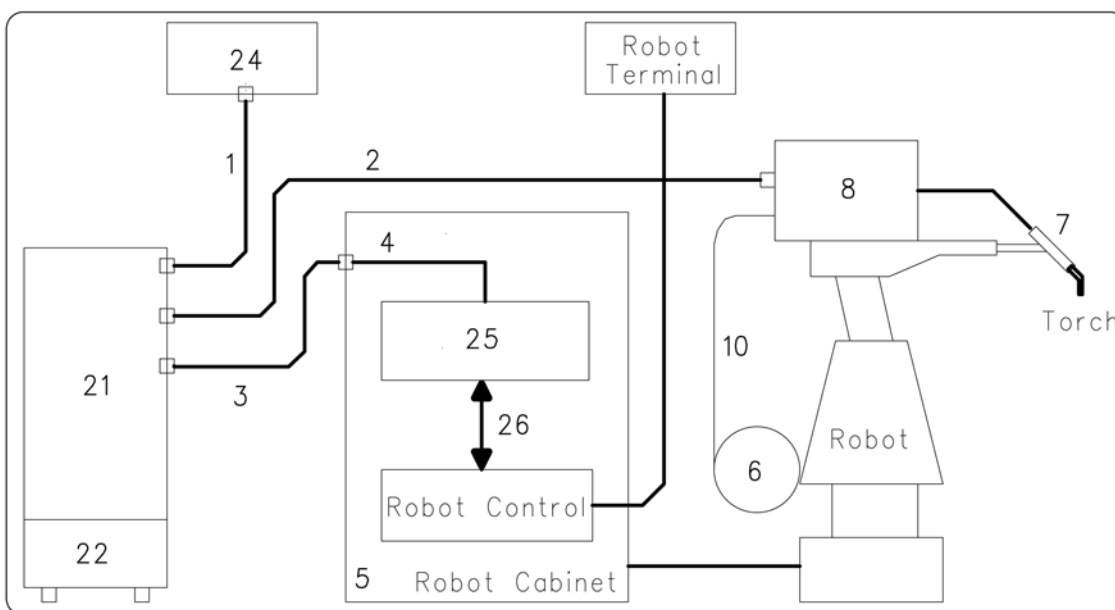


fig. 2

- 1 Cavo Generatore – Pannello di Controllo.
- 2 Prolunga Generatore – Carrello Trainafile.
- 3 Cavo Generatore – armadio del Controllo Robot.
- 4 Cavo CANopen Generatore – Interfaccia Robot.
- 5 Armadio del Controllo Robot.
- 6 Porta bobina del filo di saldatura.
- 7 Torcia.
- 8 Carrello Trainafile.
- 10 Guaina del filo di saldatura.
- 21 Generatore.
- 22 Gruppo di Raffreddamento.
- 24 Pannello di Controllo del Generatore.
- 25 Interfaccia Robot.
- 26 Cavo DeviceNet (fornito con l'Interfaccia Robot).

2.2 Questo Manuale Istruzioni.

Questo Manuale Istruzioni si riferisce alla Interfaccia Digitale Robot RDI107, art. 107.02, ed è stato preparato allo scopo di istruire il

personale addetto all'installazione, al funzionamento ed alla manutenzione del Sistema di Saldatura.

Deve essere conservato con cura, in un luogo noto ai vari interessati, deve essere consultato ogni qual volta vi siano dubbi, impiegato per l'ordine delle parti di ricambio e dovrà seguire tutta la vita operativa della macchina.

2.3 Protocolli Digitali per Impianti Automatizzati Cebora.

La configurazione dei messaggi dei bus di campo (Data Process Image) adottati negli impianti di saldatura automatizzati Cebora è descritta nei seguenti manuali, forniti a corredo dei Generatori:

- MIG = cod. 3.300.362;
- TIG = cod. 3.300.363.

In questi manuali sono elencati e descritti tutti i segnali scambiati fra il Sistema di Saldatura Cebora ed il controllo dell'impianto robotizzato (Robot Control).

2.4 Concetto dell'apparecchiatura.

ATTENZIONE ! L'utilizzo non appropriato delle apparecchiature può causare danni alle apparecchiature e pericolo per l'operatore.

Non utilizzare le funzioni descritte nel presente manuale finchè non si sono lette e comprese tutte le parti dei seguenti documenti:

- questo Manuale Istruzioni;
- il Manuale Istruzioni delle apparecchiature componenti il Sistema di Saldatura (es.: Generatore, Carrello Trainafilo, Pannello di Controllo compresi quelli di eventuali opzioni).

L'Interfaccia Digitale Robot, RDI107, art. 107.02, è una interfaccia di collegamento fra Generatore Cebora e Robot Industriali Saldanti, dotati di Controllori Numerici aventi bus di campo di tipo DeviceNet.

L'interfaccia RDI107 è realizzata per essere installata nell'armadio del Controllo Robot.

2.4.1 Caratteristiche principali.

- Collegamento al Generatore via interfaccia standard CAN bus;
- collegamento al Controllo Robot via interfaccia standard DeviceNet;
- connessioni con connettori;
- assemblaggio su guida DIN;
- dimensioni = 140 x 125 x 110 mm.

2.5 Architettura RDI107.

L'Interfaccia RDI107, nella sua versione base, art. 107.00, è una interfaccia di comunicazione con collegamento CANbus sia dal lato Generatore che dal lato Controllo Robot.

L'Interfaccia RDI107, nella sua versione DeviceNet, art. 107.02, è equipaggiata con un modulo AnyBus per DeviceNet per il collegamento al Controllo Robot avente bus di campo di tipo DeviceNet.

L'adozione del modulo AnyBus per DeviceNet disabilita automaticamente la linea CANbus dal lato Controllo Robot.

Nella rete DeviceNet l'Interfaccia RDI107 è un nodo SLAVE, pertanto il corrispondente nodo dal lato Controllo Robot deve essere un MASTER.

3 INTERFACCIA CAN-TO-DEVICENET, ART. 107.02.

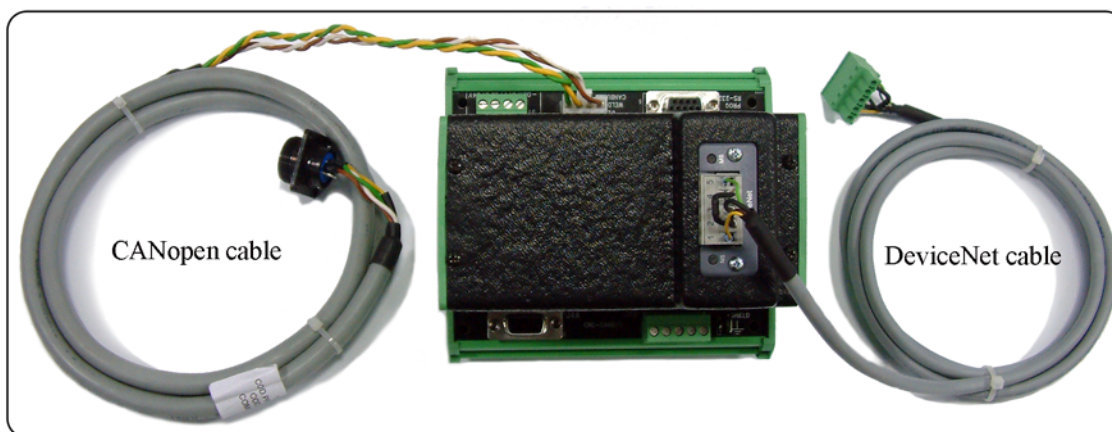


fig. 3

3.1 Composizione art. 107.02 (fig. 3).

L'interfaccia Digitale Robot RDI107, art. 107.02, è composta dall'interfaccia di comunicazione CAN-to-CAN, con modulo AnyBus per DeviceNet integrato, dal cavo CANopen (4) per il collegamento al Generatore e dal cavo DeviceNet (26) per il collegamento al Controllo Robot.

Il cavo CANopen (4), lungo 1,5 m, è preassemblato con un connettore circolare femmina da pannello, a 10 poli, da utilizzare

come passaggio attraverso la parete dell'armadio del Controllo Robot e con un connettore 4 poli Minifit Molex, per la connessione all'Interfaccia. L'Interfaccia RDI107 è collegata al connettore CANbus del Generatore tramite il cavo dei segnali (3) (non fornito con l'Interfaccia Robot). Il cavo DeviceNet (26), lungo 2 m, è un cavo a 4 fili più schermo, preassemblato con due morsettiere sconnettibili a 5 poli, provviste ognuna di "resistore terminatore di linea" da 120 ohm.

3.2 Interfaccia di comunicazione.

L'interfaccia di comunicazione è costituita da una monoscheda, assemblata su modulo a profilo UM 108 PHOENIX, per l'installazione nell'armadio del Controllo Robot.

Sulla monoscheda è installato il modulo AnyBus per DeviceNet, alloggiato in una apposita scheda di interconnessione.

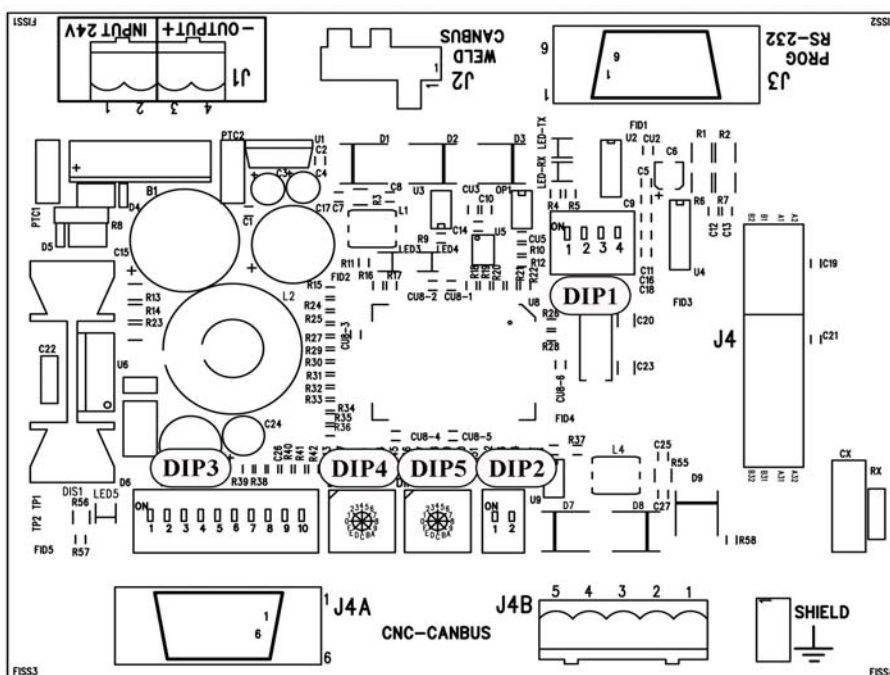
L'interfaccia di comunicazione risulta suddivisa nelle seguenti sezioni:

- convertitore AC/DC, genera la tensione a 24 Vdc (dai 18 Vac o 25 Vdc), per

l'alimentazione dell'interfaccia e di eventuali servizi ausiliari esterni;

- convertitore DC/DC, genera la tensione +5 Vdc (dai 24 Vdc) per l'alimentazione dei circuiti interni;
- circuiti a microprocessore, per l'elaborazione dei segnali;
- scheda di interconnessione, per collegamento ai moduli AnyBus;
- modulo AnyBus per DeviceNet.

3.3 Lay-out Monoscheda.



3.4 Dati tecnici.

Ingresso tensione alimentazione	18 Vac, 50/60 Hz o 24 Vdc, senza vincolo di polarità, ±15%.
Uscita tensione per servizi ausiliari	24 Vdc, 150 mA max.
Costruzione secondo standard	73/23/CEE.
EMC	IEC60974.10.
Specifiche sicurezza	EN 60204.
Temperatura lavoro	0 °C ... +70 °C.
Temperatura di immagazzinamento	-40 °C ... +85 °C.
Umidità relativa	95% senza condensa.
Dimensioni	140 x 125 x 110 mm.
Peso	300g, circa.
Montaggio	a pannello, su guida DIN.
Grado di protezione	IP20.

Isolamenti - la linea CANbus lato Generatore è isolata dai circuiti dell'interfaccia, mediante optoisolatori. Riceve la tensione di alimentazione dal Generatore tramite il cavo CANopen (4);

- il modulo AnyBus per DeviceNet non è isolato rispetto ai circuiti dell'interfaccia. Riceve la tensione di alimentazione dall'interfaccia attraverso la scheda di interconnessione;

- la linea DeviceNet lato controllo Robot è isolata dai circuiti dell'interfaccia mediante il Modulo AnyBus. Riceve la tensione di alimentazione dal Controllo Robot o da alimentatore esterno.

3.5 Connettori.

J1 – Alimentazione.

Pin	Segnale	Valore
1	Ingresso alimentazione RDI107.	18 Vac 50/60 Hz o 24 Vdc (polarità libera).
2		
3(+)	Uscita alim. servizi ausiliari.	+24 Vdc, 150 mA max.
4(-)		

J2 – CANbus lato Generatore.

Pin	Segnale
1	+Vdc
2	Gnd
3	CAN low
4	CAN high

J3 – Programmazione (RS232).

Pin	Segnale
1	nc
2	TX
3	RX
4	connesso al pin 6
5	Gnd
6	connesso al pin 4
7	connesso al pin 8
8	connesso al pin 7
9	nc

J4-A – CANbus lato Controllo Robot (connettore DB9).

Pin	Segnale
1	nc
2	CAN low
3	Gnd
4	nc
5	SHIELD
6	nc
7	CAN high
8	nc
9	nc (+Vdc)*

J4-B – CANbus lato Controllo Robot (connettore a morsetti).

Pin	Segnale
1	Gnd
2	CAN low
3	SHIELD
4	CAN high
5	nc (+Vdc)*

*NOTA: l'interfaccia non fornisce la tensione di alimentazione ai pin 9 di J4-A e 5 di J4-B. Questa linea di comunicazione CAN utilizza l'alimentazione fornita dal Controllo Robot.

Sulla linea di comunicazione CANbus lato Generatore è inserito un resistore di terminazione da 120 ohm, fra i segnali CAN low e CAN high.

3.6 Configurazione Dip Switches.

3.6.1 DIP1 – Funzione riservata Cebora.

Posizione di default = tutti OFF.

3.6.2 DIP2 – Selezione velocità di comunicazione del bus DeviceNet.

DIP2-1	DIP2-2	Baud rate (kbaud)
OFF	OFF	125
ON	OFF	250
OFF	ON	500 (default)
ON	ON	Riservato

3.6.3 DIP3 – Funzione riservata Cebora.

Posizione di default = tutti OFF.

3.6.4 DIP4 – DIP5 – Selezione indirizzo del nodo dell'Interfaccia RDI107, sulla linea DeviceNet.

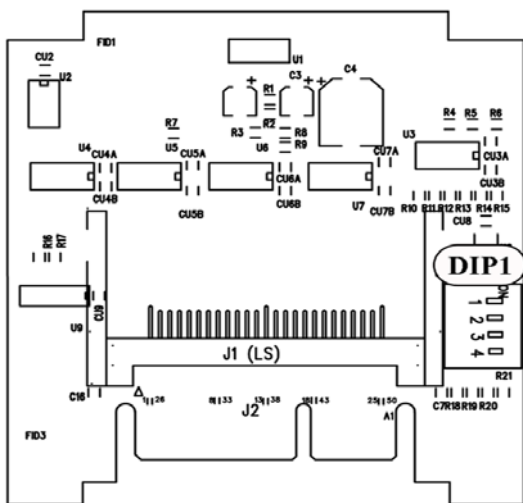
NOTA: Prima di utilizzare l'interfaccia impostare l'indirizzo del nodo sulla linea DeviceNet (MAC ID). Tale indirizzo è formato da un numero a due cifre fornite dai rotary switches DIP4 e DIP5 sulla monoscoda:

DIP4 - x10, per la cifra più significativa;
DIP5 - x1, per la cifra meno significativa.



Indirizzo di default = 05 (DIP4 = 0, DIP5 = 5).

3.7 Scheda di interconnessione.



3.7.1 Connettori.

- J1 collegamento al modulo AnyBus;
- J2 collegamento alla monoscheda.

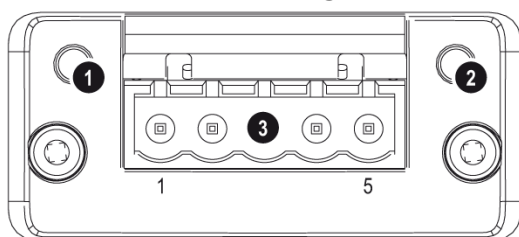
3.7.2 Configurazione Dip-switches DIP1.

DIP1 1	DIP1 2	DIP1 3	DIP1 4	Descrizione
ON	OFF	ON	OFF	Obsoleta
OFF	OFF	ON	OFF	Default

Tutte le altre combinazioni sono riservate.

3.8 Modulo AnyBus per DeviceNet.

3.8.1 Pannello frontale e diagnostica.



3.8.2 1 – Led di stato della rete DeviceNet.

Stato	Indicazione
Spento.	Off-line/non alimentato.
Verde.	On-line, una o più connessioni stabilite.
Verde lamp. (1 Hz).	On-line, nessuna connessione stabilita.
Rosso.	Collegamento fallito.
Rosso lamp. (1 HZ).	Una o più connessioni in time-out.
Verde+Rosso alternati.	Self test.

3.8.3 2 – Led di stato del Modulo AnyBus per DeviceNet.

Stato	Indicazione
Spento.	Non alimentato.
Verde.	Operativo, condizione normale.
Verde lamp. (1 Hz).	Configurazione incompleta o mancante.
Rosso.	Malfunzionamento non recuperabile.
Rosso lamp. (1 HZ).	Malfunzionamento recuperabile.
Verde+Rosso alternati.	Self test.

3.8.4 3 – Connettore DeviceNet.

Pin	Segnale	Valore
1	V-	Negativo alimentazione esterna (Giallo).
2	CAN_L	Linea CAN low del bus (Marron).
3	Schermo	Schermo del cavo.
4	CAN_H	Linea CAN high del bus (Bianco).
5	V+	Positivo alimentazione esterna (Verde).

IMPORTANT: BEFORE STARTING THE EQUIPMENT, READ THE CONTENTS OF THIS MANUAL, WHICH MUST BE STORED IN A PLACE FAMILIAR TO ALL USERS FOR THE ENTIRE OPERATIVE LIFE-SPAN OF THE MACHINE. THIS EQUIPMENT MUST BE USED SOLELY FOR WELDING OPERATIONS.

1 SAFETY PRECAUTIONS.

WELDING AND ARC CUTTING CAN BE HARMFUL TO YOURSELF AND OTHERS.



The user must therefore be educated against the hazards, summarized below, deriving from welding operations. For more detailed information, order the manual code 3.300.758.

NOISE.



This machine does not directly produce noise exceeding 80dB. The plasma cutting/welding procedure may produce noise levels beyond said limit; users must therefore implement all precautions required by law.

ELECTRIC AND MAGNETIC FIELDS.



May be dangerous. Electric current following through any conductor causes localized Electric and Magnetic Fields (EMF).

Welding/cutting current creates EMF fields around cables and power sources.

The magnetic fields created by high currents may affect the operation of pacemakers. Wearers of vital electronic equipment (pacemakers) shall consult their physician before beginning any arc welding, cutting, gouging or spot welding operations.

Exposure to EMF fields in welding/cutting may have other health effects which are now not known.

All operators should use the following procedures in order to minimize exposure to EMF fields from the welding/cutting circuit:

- Route the electrode and work cables together
 - Secure them with tape when possible.
- Never coil the electrode/torch lead around your body.

- Do not place your body between the electrode/torch lead and work cables. If the electrode/torch lead cable is on your right side, the work cable should also be on your right side.
- Connect the work cable to the workpiece as close as possible to the area being welded/cut.
- Do not work next to welding/cutting power source.

EXPLOSIONS.



Do not weld in the vicinity of containers under pressure, or in the presence of explosive dust, gases or fumes.

All cylinders and pressure regulators used in welding operations should be handled with care.

ELECTROMAGNETIC COMPATIBILITY.

This machine is manufactured in compliance with the instructions contained in the harmonized standard IEC 60974-10 (CL.A), **and must be used solely for professional purposes in an industrial environment. There may be potential difficulties in ensuring electromagnetic compatibility in non-industrial environments.**

DISPOSAL OF ELECTRICAL AND ELECTRONIC EQUIPMENT.



Do not dispose of electrical equipment together with normal waste!

In observance of European Directive 2002/96/EC on Waste Electrical and Electronic Equipment and its implementation in accordance with national law, electrical equipment that has reached the end of its life must be collected separately and returned to an environmentally compatible recycling facility. As the owner of the equipment, you should get information on approved collection systems from our local representative. By applying this European Directive you will improve the environment and human health!

IN CASE OF MALFUNCTIONS, REQUEST ASSISTANCE FROM QUALIFIED PERSONNEL

GB

1.1 WARNING label.

The following numbered text corresponds to the label numbered boxes.



- B. Drive rolls can injure fingers.
- C. Welding wire and drive parts are at welding voltage during operation — keep hands and metal objects away.

1. Electric shock from welding electrode or wiring can kill.
 - 1.1 Wear dry insulating gloves. Do not touch electrode with bare hand. Do not wear wet or damaged gloves.
 - 1.2 Protect yourself from electric shock by insulating yourself from work and ground.
 - 1.3 Disconnect input plug or power before working on machine.
2. Breathing welding fumes can be hazardous to your health.
 - 2.1 Keep your head out of fumes.
 - 2.2 Use forced ventilation or local exhaust to remove fumes.
 - 2.3 Use ventilating fan to remove fumes.
3. Welding sparks can cause explosion or fire.
 - 3.1 Keep flammable materials away from welding.
 - 3.2 Welding sparks can cause fires. Have a fire extinguisher nearby and have a watchperson ready to use it.
 - 3.3 Do not weld on drums or any closed containers.
4. Arc rays can burn eyes and injure skin.
 - 4.1 Wear hat and safety glasses. Use ear protection and button shirt collar. Use welding helmet with correct shade of filter. Wear complete body protection.
5. Become trained and read the instructions before working on the machine or welding.
6. Do not remove or paint over (cover) label.

GB

2 SYSTEM DESCRIPTION.

2.1 **Composition.**

The Cebora ROBOT Welding System is a equipments system developed for use in combination with a Welding Robot arm on automated welding systems.

It is made up of a Power Source, eventually equipped with a Cooling Unit, a Wire Feeder, a Control Panel and a Robot Interface (fig. 2).

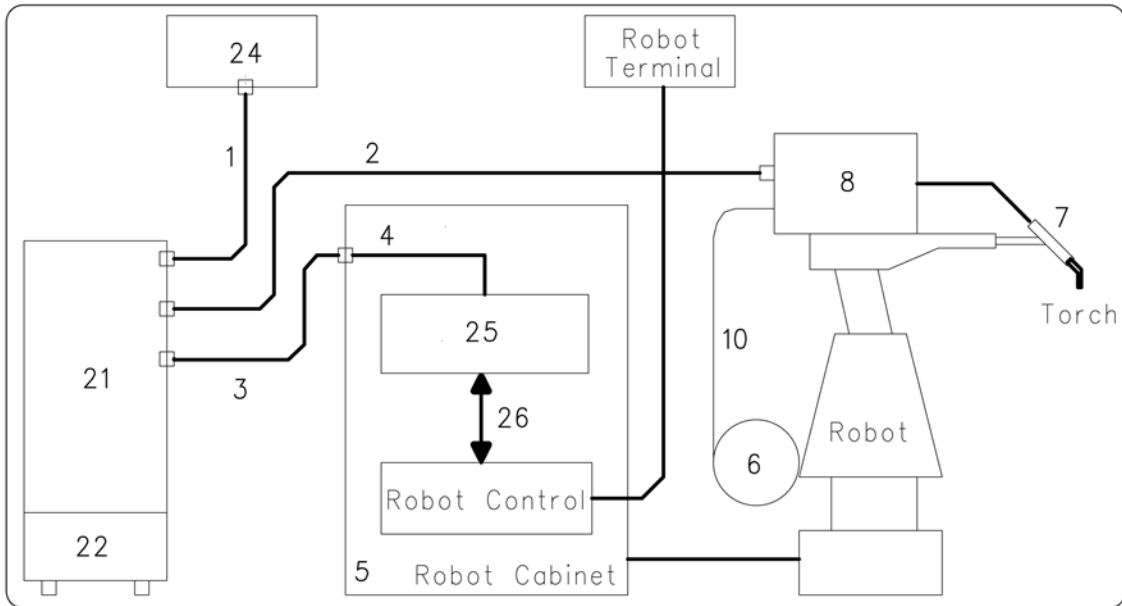


fig. 2

- 1 Power Source – Control Panel cable.
- 2 Power Source – Wire Feeder extension.
- 3 Power Source – Robot Control cabinet cable.
- 4 Power Source – Robot Interface CANopen cable.
- 5 Robot Control cabinet.
- 6 Welding wire spool holder.
- 7 Torch.
- 8 Wire Feeder unit.
- 10 Welding wire sheath.
- 21 Power Source.
- 22 Cooling Unit.
- 24 Power Source Control Panel.
- 25 Robot Interface.
- 26 DeviceNet cable (supplied with Robot Interface).

2.2 **This manual.**

This Instruction Manual refers to the Robot Digital Interface RDI107, art. 107.02 and has

been prepared in order to instruct the staff assigned to the installation, the operation and the maintenance of the Welding System.

It must be conserved with care, in a famous place to the several one interested, it have to be consulted every time are doubts, employee for the replacement parts request and will have to follow all the operating life of the machine.

2.3 **Digital Protocols for Cebora Automated Systems.**

The field bus messages configuration (Data Process Image) used in the Cebora automated Welding Systems is described in the following manuals, supplied with the Power Sources.

- MIG = cod. 3.300.362;
- TIG = cod. 3.300.363.

In these manuals all signals exchanged between the Cebora Welding System and the Robot Control are listed and described.

2.4 Machine concept.

WARNING! Operating the equipment incorrectly and work that is not carried out correctly can cause serious injury and damage.

Do not use the functions described here until you have read and completely understood all of the following documents:

- **this Instructions Manual;**
- **Instructions Manual of equipments composing Welding System (e.g.: Power Source, Wire Feeder, Control Panel, included witch of eventual option).**

The Robot Digital Interface, RDI107, art. 107.02, is a connection interface between Cebora Power Source and Industrial Welding Robot equipped with PLC having DeviceNet field bus.

RDI107 interface is designed to be installed in the Robot Control cabinet.

2.4.1 Features.

- Linked up to Power Source via standardized CANbus interface;
- linked up to Robot Control via standardized DeviceNet interface;
- plug-in connections;
- assembled using DIN top-hat rail;
- dimensions = 140 x 125 x 100 mm.

2.5 RDI107 architecture.

The RDI107 Interface, in its base version, art. 107.00, is made up for a communication interface with CANbus connection in both Power Source and Robot Control sides.

The RDI107 Interface, in its DeviceNet version, art. 107.02, is equipped with an AnyBus module for DeviceNet for the connection to the Robot Control having DeviceNet field bus.

The adoption of the AnyBus module for DeviceNet automatically disables the Robot Control side CANbus line.

In the DeviceNet net the Interface RDI107 is a SLAVE node, therefore the correspondent node from the Robot Control side must be a MASTER.

3 CAN-TO-DEVICENET INTERFACE, art. 107.02.

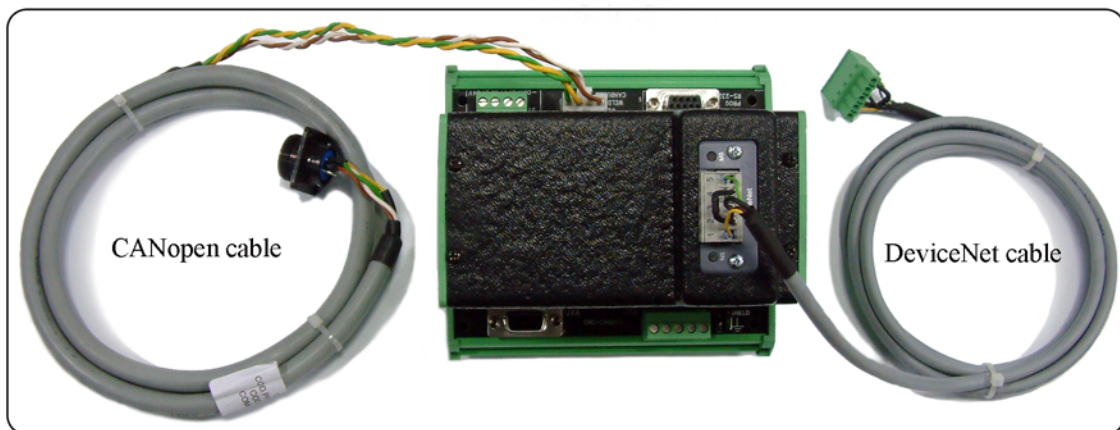


fig. 3

3.1 Art. 107.02 composition (fig. 3).

The Robot Digital Interface RDI107, art. 107.02, is made up of a CAN-to-CAN communication interface with integrated AnyBus module for DeviceNet, the CANopen cable (4), for the Power Source connection and the DeviceNet cable (26) for the Robot Control connection.

The CANopen cable (4), 1.5 m long, is assembled with a 10 poles female panel connector, to utilize as a lead through piece through the wall of the Robot Control cabinet,

and with a 4 poles Minifit Molex connector for the Interface connection.

The RDI107 interface is connected to the Power Source CANbus connector via the signal cable (3) (not supplied with the Robot Interface).

The DeviceNet cable (26), 2 m long, is a 4 wires plus shield cable, preassembled with two 5 poles terminal board connectors, provided with 120 ohm "line terminator resistor" on each connector.

3.2 Communication interface.

The communication interface is made up of a single board, assembled on PHOENIX UM 108-PROFIL module for the Robot Control cabinet inside installation.

On the single board the AnyBus module for DeviceNet is installed, lodged in an appropriate interconnection board.

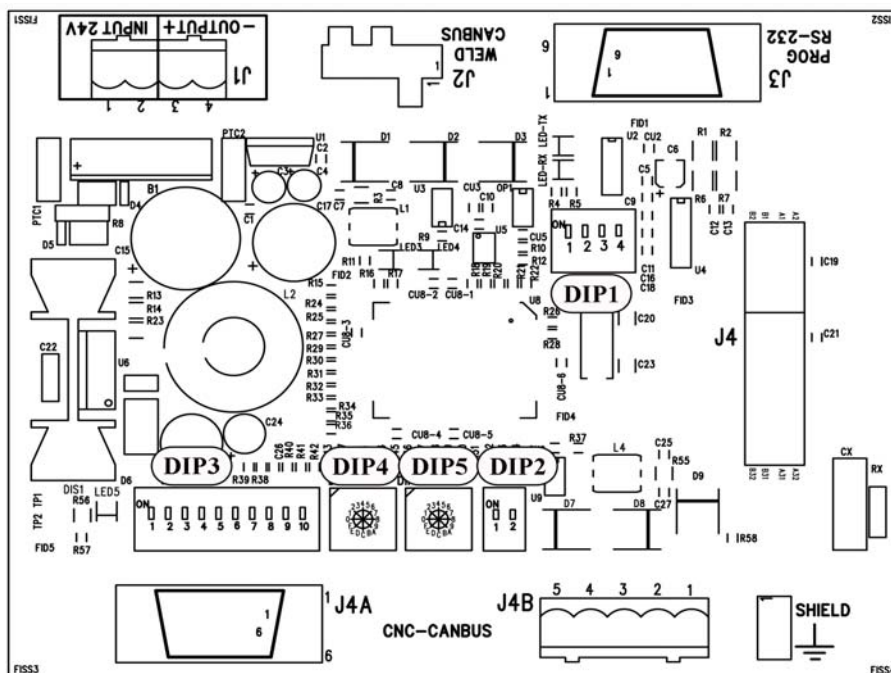
The communication interface includes following sections:

- AC/DC converter, generates 24 Vdc power supply (from 18 Vac or 25 Vdc) for interface

and eventual external auxiliary services power supply;

- DC/DC converter, generates +5 Vdc power supplies (from 24 Vdc) for internal circuits power supply;
- microprocessor circuits for signals process;
- interconnection board, for AnyBus modules connections;
- AnyBus module for DeviceNet.

3.3 Single board lay-out.



3.4 Technical data.

Power supply input voltage	18 Vac, 50/60 Hz, or 24 Vdc, polarity free, $\pm 15\%$.
Auxiliary services output voltage	24 Vdc, 150 mA max.
Construction standard compliance	73/23/CEE.
EMC	IEC60974.10.
Safety specifications	EN 60204.
Operating temperature	0 °C ... +70 °C.
Storage temperature	-40 °C ... +85 °C.
Relative humidity	95% without moisture condensation.
Dimensions	140 x 125 x 100 mm.
Weight	300g, approx.
Mounting position	on panel, on DIN guide.
Protection degree	IP20.

Isolation - the Power Source side CANbus line is isolated regarding the interface circuits, by means of optocouplers. It receives the supply voltage from Power Source through the CANopen cable (4);

- the AnyBus module for DeviceNet is not isolated regarding the interface circuits. It receives the supply voltage from the interface, through the interconnection board;

- the Robot Control side DeviceNet line is isolated regarding the interface circuits, by means the AnyBus module. It receives the supply voltage from Robot Control or external Power supply.



3.5 Connectors.

J1 – Power Supply.

Pin	Signal	Value
1	RDI107 power supply input.	18 Vac 50/60 Hz or 24 Vdc (polarity free).
2		
3(+)	Aux. services power supply output.	+24 Vdc, 150 mA max.
4(-)		

J2 – CANbus Power Source side.

Pin	Signal
1	+Vdc
2	Gnd
3	CAN low
4	CAN high

J3 – Programming (RS232).

Pin	Signal
1	nc
2	TX
3	RX
4	connected to pin 6
5	Gnd
6	connected to pin 4
7	connected to pin 8
8	connected to pin 7
9	nc

J4-A – CANbus Robot Control side (DB9 connector).

Pin	Signal
1	nc
2	CAN low
3	Gnd
4	nc
5	SHIELD
6	nc
7	CAN high
8	nc
9	nc (+Vdc)*

J4-B – CANbus Robot Control side (screw terminal connector).

Pin	Signal
1	Gnd
2	CAN low
3	SHIELD
4	CAN high
5	nc (+Vdc)*

*NOTE: - the interface does not supply the feeding voltage to the pin 9 of J4-A and pin 5 of J4-B. This CANbus communication line uses the voltage supplied from Robot Control. On the CANbus communication line, Power Source sides, it is inserted a 120 ohm terminal resistor, between CAN low and CAN high signals.

3.6 Dip Switches configuration.

3.6.1 DIP1 – Cebora reserved function.

Default position = all OFF.

3.6.2 DIP2 – DeviceNet bus communication speed selection.

DIP2-1	DIP2-2	Baud rate (kbaud)
OFF	OFF	125
ON	OFF	250
OFF	ON	500 (default)
ON	ON	Reserved

3.6.3 DIP3 – Cebora reserved function.

Default position = all OFF.

3.6.4 DIP4 – DIP5 - Interface node address selection, on DeviceNet line.

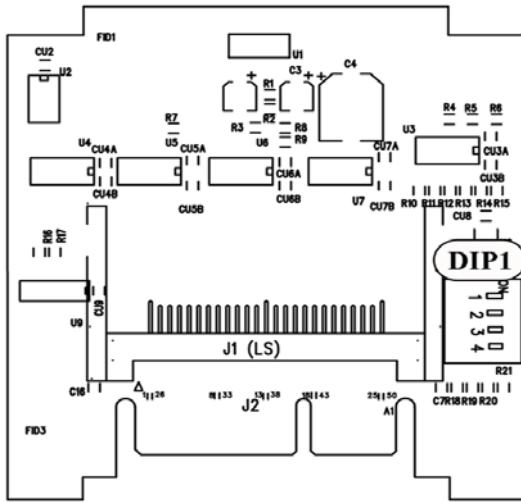
NOTE: Before to start using the interface, set the DeviceNet line node address (MAC ID). This address is composed by a two digit number made with the 2 rotary switches DIP4 and DIP5 on the single board.

DIP4 - x10, is for the most significant digit;
DIP5 - x1, is for the least significant digit



Default address = 05 (DIP4 = 0; DIP5 = 5).

3.7 Interconnection board.



3.7.1 Connectors.

- J1 connection to AnyBus module.
- J2 connection to single board.

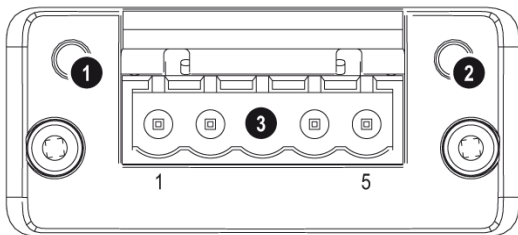
3.7.2 DIP1 Dip Switches configuration.

DIP1 1	DIP1 2	DIP1 3	DIP1 4	Description
ON	OFF	ON	OFF	Obsolete
OFF	OFF	ON	OFF	Default

Any different configuration is reserved.

3.8 AnyBus module for DeviceNet.

3.8.1 Front panel and diagnostic.



3.8.2 1 – DeviceNet network status led.

State	Indication
OFF.	Off-line / not powered.
Green.	On-line, one or more connections are established.
Flashing green (1 Hz).	On-line, no connections established.
Red.	Critical link failure.
Flashing red (1 Hz).	One or more connections timed-out.
Alternating green and red	Self test.

3.8.3 2 – AnyBus module for DeviceNet status led.

State	Indication
OFF.	Not powered.
Green.	Operating, normal condition.
Flashing green (1 Hz).	Missing or incomplete configuration.
Red.	Unrecoverable fault(s).
Flashing red (1 Hz).	Recoverable fault(s).
Alternating green and red	Self test.

3.8.4 3 – DeviceNet connector.

Pin	Signal	Value
1	V-	Negative bus supply voltage (Yellow).
2	CAN_L	CAN low bus line (Brown).
3	Shield	Cable shield.
4	CAN_H	CAN high bus line (White).
5	V+	Positive bus supply voltage (Green).



IMPORTANTE: ANTES DE LA PUESTA EN FUNCIONAMIENTO DEL APARATO, LEER EL CONTENIDO DE ESTE MANUAL Y CONSERVARLO, DURANTE TODA LA VIDA OPERATIVA, EN UN SITIO CONOCIDO POR TODOS LOS INTERESADOS. ESTE APARATO DEBERÁ SER UTILIZADO EXCLUSIVAMENTE PARA OPERACIONES DE SOLDADURA.

1 PRECAUCIONES DE SEGURIDAD.

LA SOLDADURA Y EL CORTE DE ARCO PUEDEN SER NOCIVOS PARA USTEDES Y PARA LOS DEMÁS, por lo que el utilizador deberá ser informado de los riesgos, resumidos a continuación, que derivan de las operaciones de soldadura. Para informaciones más detalladas, pedir el manual cód. 3.300.758.



RUIDO.



Este aparato no produce de por sí ruidos superiores a los 80dB.

El procedimiento de corte plasma/soldadura puede producir niveles de ruido superiores a tal límite; por tanto, los utilizadores deberán actuar las precauciones previstas por la ley.

CAMPOS ELECTROMAGNÉTICOS.



Pueden ser dañosos.

La corriente eléctrica que atraviesa cualquier conductor produce campos electromagnéticos (EMF).

La corriente de soldadura o de corte genera campos electromagnéticos alrededor de los cables y generadores.

Los campos magnéticos derivantes de corrientes elevadas pueden incidir en el funcionamiento de los pacemaker.

Los portadores de aparatos electrónicos vitales (pacemaker) deben consultar el médico antes de acercarse a las operaciones de soldadura de arco, de corte, desagrietamiento o de soldadura por puntos.

La exposición a los campos electromagnéticos de la soldadura o del corte podrían tener efectos desconocidos sobre la salud.

Cada operador, para reducir los riesgos derivados de la exposición a los campos electromagnéticos, tiene que atenerse a los siguientes procedimientos:

- Colocar el cable de masa y de la pinza portaelectrodo o de la antorcha de manera que permanezcan flanqueados. Si posible, fijarlos junto con cinta adhesiva.
- No envolver los cables de masa y de la pinza portaelectrodo o de la antorcha alrededor del cuerpo.
- Nunca permanecer entre el cable de masa y el de la pinza portaelectrodo o de la antorcha. Si el cable de masa se encuentra a la derecha del operador también el de la pinza portaelectrodo o de la antorcha tienen que quedar al mismo lado.
- Conectar el cable de masa a la pieza en tratamiento lo más cerca posible a la zona de soldadura o de corte.
- No trabajar cerca del generador.

EXPLOSIONES.



No soldar en proximidad de recipientes a presión o en presencia de polvos, gases o vapores explosivos. Manejar con cuidado las bombonas y los reguladores de presión utilizados en operaciones de soldadura.

COMPATIBILIDAD ELECTROMAGNÉTICA.

Este aparato se ha construido de conformidad con las indicaciones contenidas en la norma armonizada IEC 60974-10 (CL.A), y **se deberá usar solo de forma profesional en un ambiente industrial. En efecto, podrían presentarse potenciales dificultades en el asegurar la compatibilidad electromagnética en un ambiente diferente del industrial.**

RECOGIDA Y GESTION DE LOS RESIDUOS DE APARATOS ELÉCTRICOS Y ELECTRÓNICOS.



No está permitido eliminar los aparatos eléctricos junto con los residuos sólidos urbanos!

Segun lo establecido por la Directiva Europea 2002/96/CE sobre residuos de aparatos eléctricos y electrónicos y su aplicación en el ámbito de la legislación nacional, los aparatos eléctricos que han concluido su vida útil deben ser recogidos por separado y entregados a una instalación de reciclado ecológicamente compatible. En calidad de propietario de los aparatos, usted deberá informarse con nuestro representante local sobre los sistemas aprobados de recogida. Aplicando lo establecido por esta Directiva Europea mejorará la situación ambiental y la salud humana.

EN CASO DE MAL FUNCIONAMIENTO
PEDIR LA ASISTENCIA DE PERSONAL
CUALIFICADO

1.1 Placa de las ADVERTENCIAS.

El texto numerado que sigue corresponde a los apartados numerados de la placa.



- B. Los rodillos arrastrado pueden herir las manos.
- C. El hilo de soldadura y la unidad arrastrado están bajo tensión durante la soldadura. Mantener lejos las manos y objetos metálicos.
- 1. Las sacudidas eléctricas provocadas por el electrodo de soldadura o el cable pueden ser letales. Protegerse adecuadamente contra el riesgo de sacudidas eléctricas.

- 1.1 Llevar guantes aislantes. No tocar el electrodo con las manos desnudas. No llevar guantes mojados o dañados.
- 1.2 Asegurarse de estar aislados de la pieza a soldar y del suelo.
- 1.3 Desconectar el enchufe del cable de alimentación antes de trabajar en la máquina.
- 2. Inhalar las exhalaciones producidas por la soldadura puede ser nocivo a la salud.
 - 2.1 Mantener la cabeza lejos de las exhalaciones.
 - 2.2 Usar un sistema de ventilación forzada o de descarga local para eliminar las exhalaciones.
 - 2.3 Usar un ventilador de aspiración para eliminar las exhalaciones.
- 3. Las chispas provocadas por la soldadura pueden causar explosiones o incendios.
 - 3.1 Mantener los materiales inflamables lejos del área de soldadura.
 - 3.2 Las chispas provocadas por la soldadura pueden causar incendios. Tener un extintor a la mano de manera que una persona esté lista para usarlo.
 - 3.3 Nunca soldar contenedores cerrados.
- 4. Los rayos del arco pueden herir los ojos y quemar la piel.
 - 4.1 Llevar casco y gafas de seguridad. Usar protecciones adecuadas para orejas y batas con el cuello abotonado. Usar máscaras con casco con filtros de gradación correcta. Llevar una protección completa para el cuerpo.
- 5. Leer las instrucciones antes de usar la máquina o de ejecutar cualquiera operación con la misma.
- 6. No quitar ni cubrir las etiquetas de advertencia.

2 DESCRIPCIÓN SISTEMA.

2.1 Composición.

El Sistema de Soldadura ROBOT Cebora es un sistema de equipos realizado para ser acoplado a un brazo Robot Saldante, en instalaciones de soldadura automatizadas.

Está compuesto por un Generador, equipado eventualmente con un Grupo de Enfriamiento, un Carro Arrastrahilo, un Panel de Control y una Interfaz Robot (fig. 2).

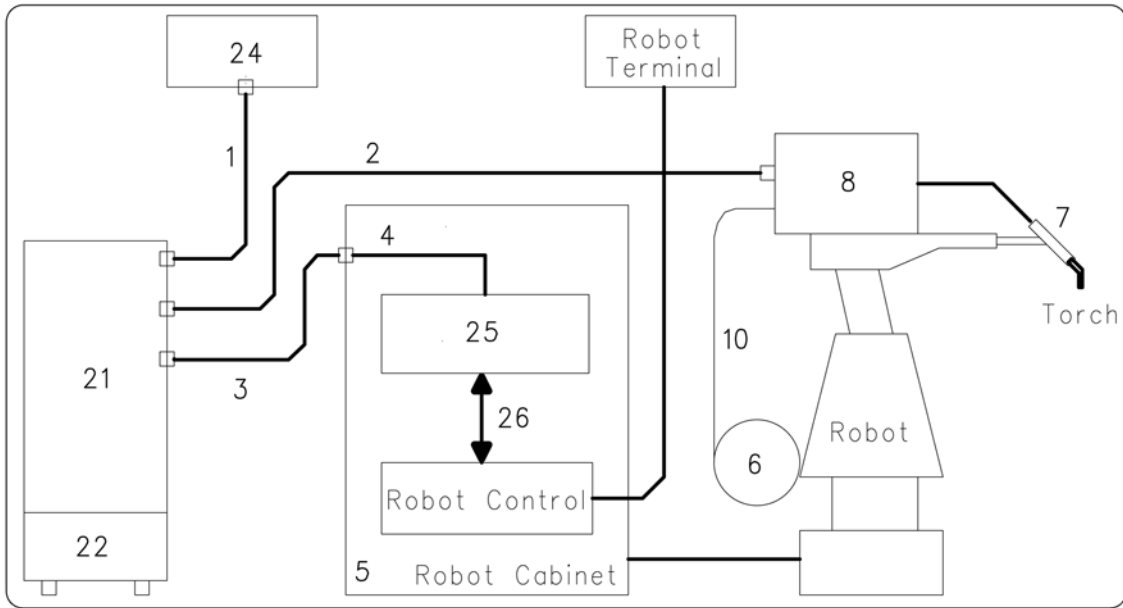


fig. 2

E

- 1 Cable Generador – Panel de Control.
- 2 Prolongación Generador – Carro Arrastrahilo.
- 3 Cable Generador – armario del Control Robot.
- 4 Cable CANopen Generador – Interfaz Robot.
- 5 Armario del Control Robot.
- 6 Porta bobina del hilo de soldadura.
- 7 Antorcha.
- 8 Carro Arrastrahilo.
- 10 Funda del hilo de soldadura.
- 21 Generador.
- 22 Grupo de Enfriamiento.
- 24 Panel de Control del Generador.
- 25 Interfaz Robot.
- 26 Cable DeviceNet (incluso en la Interfaz Robot).

2.2 El presente Manual.

Este Manual de Instrucciones se refiere a la Interfaz Digital Robot RDII107, art. 107.02 y se ha preparado con el fin de enseñar al personal

encargado de la instalación, el funcionamiento y el mantenimiento del Sistema de Soldadura. Deberá conservarse con cuidado, en un sitio conocido por los distintos interesados, debe ser consultado cada vez que se tengan dudas, empleado para el pedido de las partes de repuesto y deberá seguir toda la vida operativa de la máquina.

2.3 Protocolos Digitales para Sistemas Automatizados Cebora.

La configuración de los mensajes de los bus de campo (Data Process Image) adoptados en los sistemas de la soldadura automatizados Cebora son descritos en los siguientes manuales, proveidos con los Generadores.

- MIG = cod. 3.300.362;
- TIG = cod. 3.300.363.

En estos manuales son elencadas y descritas todas las señales intercambiadas entre Sistema de Soldadura Cebora y el control de la instalación robotizada (Control Robot).

2.4 Concepto del dispositivo.

ATENCIÓN! El uso no apropiado de los dispositivos puede causar daños a los dispositivos mismos y peligro para el operador.

No utilizar las funciones descritas en el presente manual si no se han leído y comprendido todas las partes de los documentos siguientes:

- este Manual de Instrucciones;
- el Manual de Instrucciones de los dispositivos componentes el Sistema de Soldadura (por ej.: Generador, Carro Arrastrahilo, Panel de Control incluidos los de eventuales opciones).

La Interfaz Digital Robot, RDI107, art. 107.02, es una interfaz de conexión entre Generador Cebora y Robot Industriales Soldadores, equipados de Controllores Numéricos con bus de campo de tipo DeviceNet.

La interfaz RDI107 está realizada para ser instalada en el armario del Control Robot.

2.4.1 Características principales:

- Conexión al Generador mediante interfaz estándar CANbus;
- conexión al Control Robot mediante interfaz estándar DeviceNet;
- conexiones con conectores;
- ensamblaje en guía DIN;
- dimensiones =140 x 125 x 110 mm.

2.5 Arquitectura RDI107.

La Interfaz RDI107, en su versión de base, art. 107.00, se compone de una interfaz de comunicación con conexión CANbus, tanto del lado Generador que del lado Control Robot.

La Interfaz RDI107, en su versión DeviceNet, art. 107.02, se equipa de un módulo AnyBus para DeviceNet, para la conexión al Control Robot que tiene un bus de campo de tipo DeviceNet.

La adopción del módulo AnyBus para DeviceNet deshabilita automáticamente la línea CANbus del lado Control Robot.

En la red DeviceNet la Interfaz RDI107 rappresenta un nodo SLAVE, por lo tanto el nodo correspondiente del Control Robot debe ser un MASTER.

3 INTERFAZ CAN-TO-DEVICENET, art. 107.02.

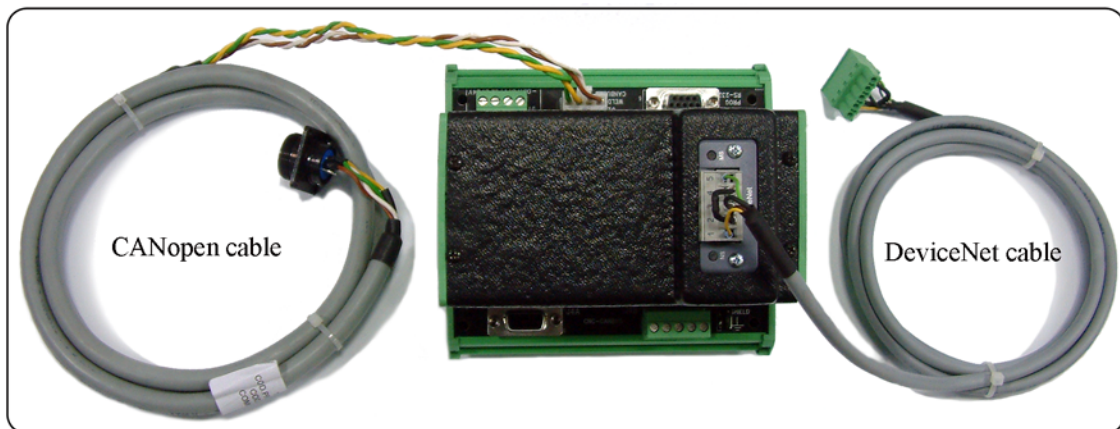


fig. 3

3.1 Composición art. 107.02 (fig. 3).

La Interfaz Digital Robot RDI107, art. 107.02, se compone de la interfaz de comunicación CAN-to-CAN con módulo AnyBus para DeviceNet integrado, del cable CANopen (4) para la conexión al Generador y del cable DeviceNet (26) para la conexión al Control Robot.

El cable CANopen (4), largo 1,5 m, está preensamblado con un conector hembra de panel, de 10 polos, que se utilizará como pasaje a través de la pared del armario del Control Robot y con

conector de 4 polos Minifit Molex, para la conexión a la Interfaz.

La Interfaz RDI107 está conectada al conector CANbus del Generador mediante el cable de las señales (3) (no proveído con la Interfaz Robot).

El cable DeviceNet (26), largo 2 m, es un cable de 4 hilos más pantalla, preensamblado con dos tableros de bornes desconectables de 5 polos, cada una dotada de “resistor terminador de línea” de 120 ohm.

3.2 Interfaz de comunicación.

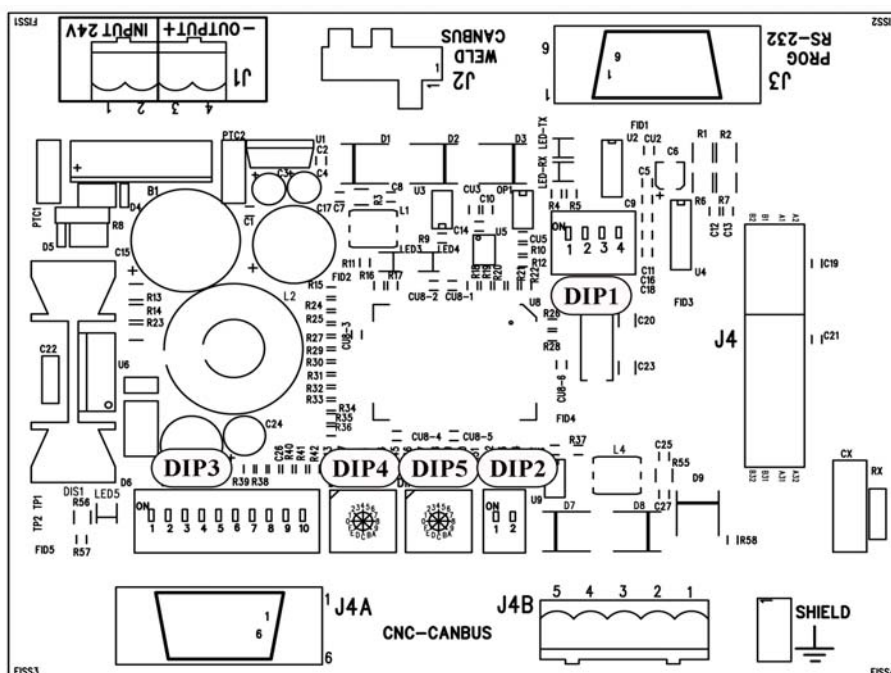
La interfaz de comunicación se forma de una monotarjeta, montada en el módulo a perfil UM 108 PHOENIX, para la instalación en el armario del Control Robot. En la monotarjeta está instalado el módulo AnyBus para DeviceNet, alojado en una apropiada tarjeta de interconexión. La interfaz de comunicación se subdivide en las secciones siguientes:

- convertidor AC/DC, genera la tensión 24 Vdc (del 18 Vac o 24 Vdc), para la alimentación

de la interfaz y de eventual servicios auxiliares;

- convertidor DC/DC, genera la tensión +5 Vdc (del 24 Vdc), para la alimentación de los circuitos internos;
- circuitos a microprocesador, para la elaboración de las señales;
- tarjeta de interconexión, para la inserción de los módulos AnyBus;
- módulo AnyBus para DeviceNet.

3.3 Lay-out monotarjeta.



3.4 Datos técnicos.

Entrada tension de alimentacion	18 Vac, 50/60 Hz o 24 Vdc, sin vinculo de polaridad, ±15%.
Salida tension servicios auxiliares	24 Vdc, 150 mA max.
Construccion segundo standard	73/23/CEE.
EMC	IEC60974.10.
Especificaciones de seguridad	EN 60204.
Temperatura trabajo	0 °C ... +70 °C.
Temperatura de almacenamiento	-40 °C ... +85 °C.
Humedad relativa	95% sin condensacion.
Dimensiones	140 x 125 x 110 mm.
Peso	300g, aproximadamente.
Montaje	a panel, en guia DIN.
Grado de proteccion	IP20.

Aislamiento - la linea CANbus lado Generador està aislada con respecto a los circuitos de la Interfaz. Recibe la tensión de alimentación del Generador a través del cable CANopen (4);

- el módulo AnyBus para DeviceNet no està aislado con respecto a los circuitos de la Interfaz. Recibe la tensión de alimentación de la Interfaz a través de la tarjeta de interconexión;
- la linea DeviceNet lado Control Robot està aislada con respecto a los circuitos de la Interfaz por medio del módulo AnyBus. Recibe la tensión de alimentación del Control Robot o de fuente externa.

E

3.5 Conectores.

J1 – Alimentación.

Pin	Señal	Valor
1	Entrada alimentación RDI107.	18 Vac 50/60 Hz o 24 Vdc (polaridad libre)
2		
3(+)	Salida alimentación servicios auxiliares	+24 Vdc, 150 mA max.
4(-)		

J2 – CANbus lado Generador.

Pin	Señal
1	+Vdc
2	Gnd
3	CAN low
4	CAN high

J3 – Programación (RS232).

Pin	Señal
1	nc
2	TX
3	RX
4	conectado al pin 6
5	Gnd
6	conectado al pin 4
7	conectado al pin 8
8	conectado al pin 7
9	nc

J4-A – CANbus lado Control Robot (conector DB9).

Pin	Señal
1	nc
2	CAN low
3	Gnd
4	nc
5	SHIELD
6	nc
7	CAN high
8	nc
9	nc (+Vdc)*

J4-B – CANbus lado Control Robot (conector a tornillos).

Pin	Señal
1	Gnd
2	CAN low
3	SHIELD
4	CAN high
5	nc (+Vdc)*

*NOTA: - la interfaz no provee la tensión de alimentación para los pin 9 de J4-A y 5 de J4-B. Esta línea de comunicación CAN utiliza la alimentación proveída del Control Robot.

En la línea de comunicación CANbus, lado Generador, está insertado un resistor de terminación de 120 ohm, entre las señales CAN low y CAN high.

3.6 Configuración Dip Switches.

3.6.1 DIP1 – Función reservada Cebora.

Posición de default = todos OFF.

3.6.2 DIP2 - Selección de la velocidad de comunicación del bus DeviceNet.

DIP2-1	DIP2-2	Baud rate (kbaud)
OFF	OFF	125
ON	OFF	250
OFF	ON	500 (default)
ON	ON	Reservado

3.6.3 DIP3 – Función reservada Cebora.

Posición de default = todos OFF.

3.6.4 DIP4 – DIP5 - Selección de la dirección del nudo relativo a la Interfaz RDI107, en la línea DeviceNet.

NOTA: Antes de utilizar la Interfaz, programar el número del nudo en la línea DeviceNet (MAC ID).

Tal dirección se forma de un número de dos cifras proveídas a partir de los rotary switches DIP4 y DIP5 en la monotarjeta:

DIP4 - x10, para cifra más significativa;

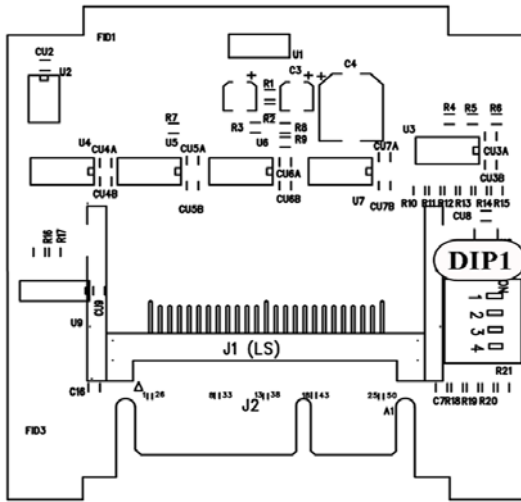
DIP5 - x1, para cifra menos significativa.



Dirección de default = 05 (DIP4 = 0, DIP5 = 5).



3.7 Tarjeta de interconexión.



3.7.1 Conectores.

- J1 conexión al módulo AnyBus;
- J2 conexión a la monotarjeta.

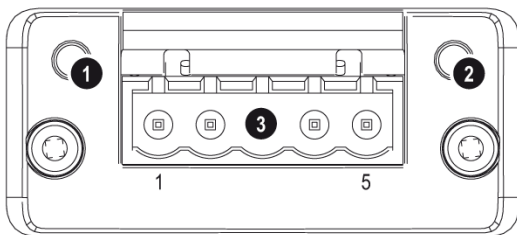
3.7.2 Configuración Dip Switches DIP1.

DIP1 1	DIP1 2	DIP1 3	DIP1 4	Descripción
ON	OFF	ON	OFF	Obsoleto
OFF	OFF	ON	OFF	Default

Todas las otras combinaciones son reservadas.

3.8 Módulo AnyBus para DeviceNet.

3.8.1 Panel frontal y diagnóstico.



3.8.2 1 – Led de estado de la red DeviceNet.

Estado	Indicación
OFF.	Off-line/no alimentado
Verde.	On-line, una o más conexiones establecidas.
Verde centellante (1 Hz).	On-line, ninguna conexión establecida.
Rojo.	Falta de conexión.
Rojo centellante (1 Hz).	Una o más conexiones in time-out.
Verde y rojo alternados.	Self test.

3.8.3 2 – Led de estado del módulo AnyBus para DeviceNet.

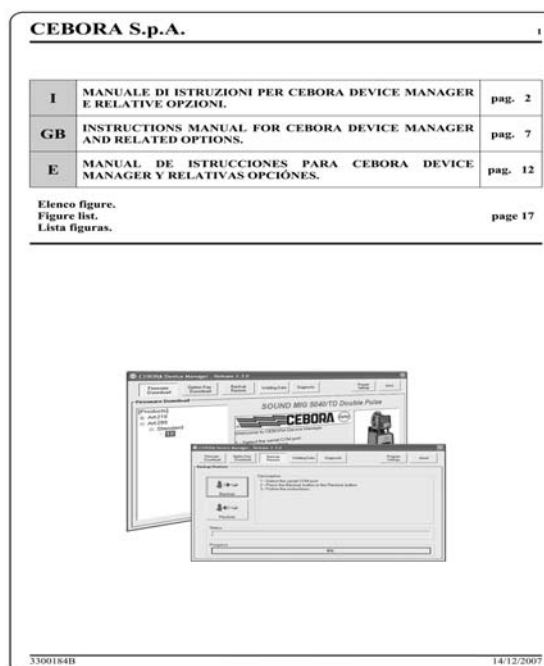
Estado	Indicación
OFF.	No alimentado.
Verde.	Operativo, condición normal.
Verde centellante (1 Hz).	Configuración incompleta o ausente.
Rojo.	Error de funcionamiento no recuperable.
Rojo centellante (1 Hz).	Error de funcionamiento recuperable.
Verde y rojo alternados.	Self test.

3.8.4 3 – Conector DeviceNet.

Pin	Señal	Valor
1	V-	Negativo alimentación externa (Amarillo).
2	CAN_L	Linea CAN low del bus (Marrón).
3	Pantalla	Pantalla del cable.
4	CAN_H	Linea CAN high del bus (Blanco).
5	V+	Positivo alimentación externa (Verde).

E

I	<p><u>PROGRAMMAZIONE.</u></p> <p>Per la programmazione o l'aggiornamento del Firmware dell'Interfaccia RDI107, Cebora fornisce il programma "Cebora Device Manager", scaricabile dal sito internet www.cebora.it. "Cebora Device Manager" deve essere installato in un PC dotato di porta seriale RS232. Collegando il PC al connettore di programmazione dell'Interfaccia RDI107 oppure al connettore di programmazione del Generatore, collegato via CANbus all'Interfaccia, è possibile programmare l'Interfaccia RDI107. "Cebora Device Manager" funziona con i Sistemi Operativi Windows e dalla versione 2.3.7 è abilitato alla programmazione dell'Interfaccia RDI107. Nel sito internet Cebora sono disponibili i programmi da installare nelle apparecchiature (files nominati *.ceb o *.fwu) e il Manuale Istruzioni per l'utilizzo del Cebora Device Manager.</p>
GB	<p><u>PROGRAMMING.</u></p> <p>For the RDI107 Interface programming or Firmware updating, Cebora delivers the "Cebora Device Manager" program, downloadable from Cebora Web site. "Cebora Device Manager" has to be installed into a PC equipped with RS232 serial port. Connecting the PC to the programming connector of the RDI107 Interface or to the programming connector of the Power Source, connected via CANbus to the Interface, it is possible to program RDI107 Interface. "Cebora Device Manager" works with Windows Operating Systems and from version 2.3.7 it is qualified to the RDI107 Interface programming. In the Cebora web site are available the program files, named *.ceb or *.fwu, to install in the equipment and the Instruction Manual to help in using Cebora Device Manager.</p>
E	<p><u>PROGRAMACION.</u></p> <p>Para la programación o la actualización del Firmware de la interfaz RDI107, Cebora provee el programa "Cebora Device Manager", releasable del sitio Internet www.cebora.it. "Cebora Device Manager" debe ser instalado en un PC con puerta serial RS232. Conectando el PC con el conector de programación de la Interfaz o con el conector de programación del Generador, conectado via CANbus a la Interfaz, es posible programar la Interfaz RDI107. "Cebora Device Manager" trabaja con los Sistemas Operativos Windows y de la versión 2.3.7 se califica a la programación de la Interfaz RDI107. En el sitio Internet Cebora están disponibles los programas a instalar en los equipos (files *.ceb o *.fwu) y el Manual de Instrucciones para lo utilizzo del Cebora Device Manager.</p>





CEBORA S.p.A. Via Andrea Costa n° 24 – 40057 Cadriano di Granarolo – Bologna – Italy
Tel. +39 051765000 – Telefax: +39 051765222
<http://www.cebora.it> – E-Mail: cebora@cebora.it