
***Allegato* SCHEMI ELETTRICI E LISTA RICAMBI**
***Annex* WIRING DIAGRAMS AND SPARE PARTS**

ART. 557

QUESTA PARTE È DESTINATA ESCLUSIVAMENTE AL PERSONALE QUALIFICATO.

THIS PART IS INTENDED SOLELY FOR QUALIFIED PERSONNEL.

DIESER TEIL IST AUSSCHLIESSLICH FÜR DAS FACHPERSONAL BESTIMMT.

CETTE PARTIE EST DESTINEE EXCLUSIVEMENT AU PERSONNEL QUALIFIE.

ESTA PARTE ESTÁ DESTINADA EXCLUSIVAMENTE AL PERSONAL CUALIFICADO.

ESTA PARTE È DEDICADA EXCLUSIVAMENTE AO PESSOAL QUALIFICADO.

TÄMÄ OSA ON TARKOITETTU AINOASTAAN AMMATTITAITOISELLE HENKILÖKUNNALLE.

DETTE AFSNIT HENVENDER SIG UDELUKKENDE TIL KVALIFICERET PERSONALE.

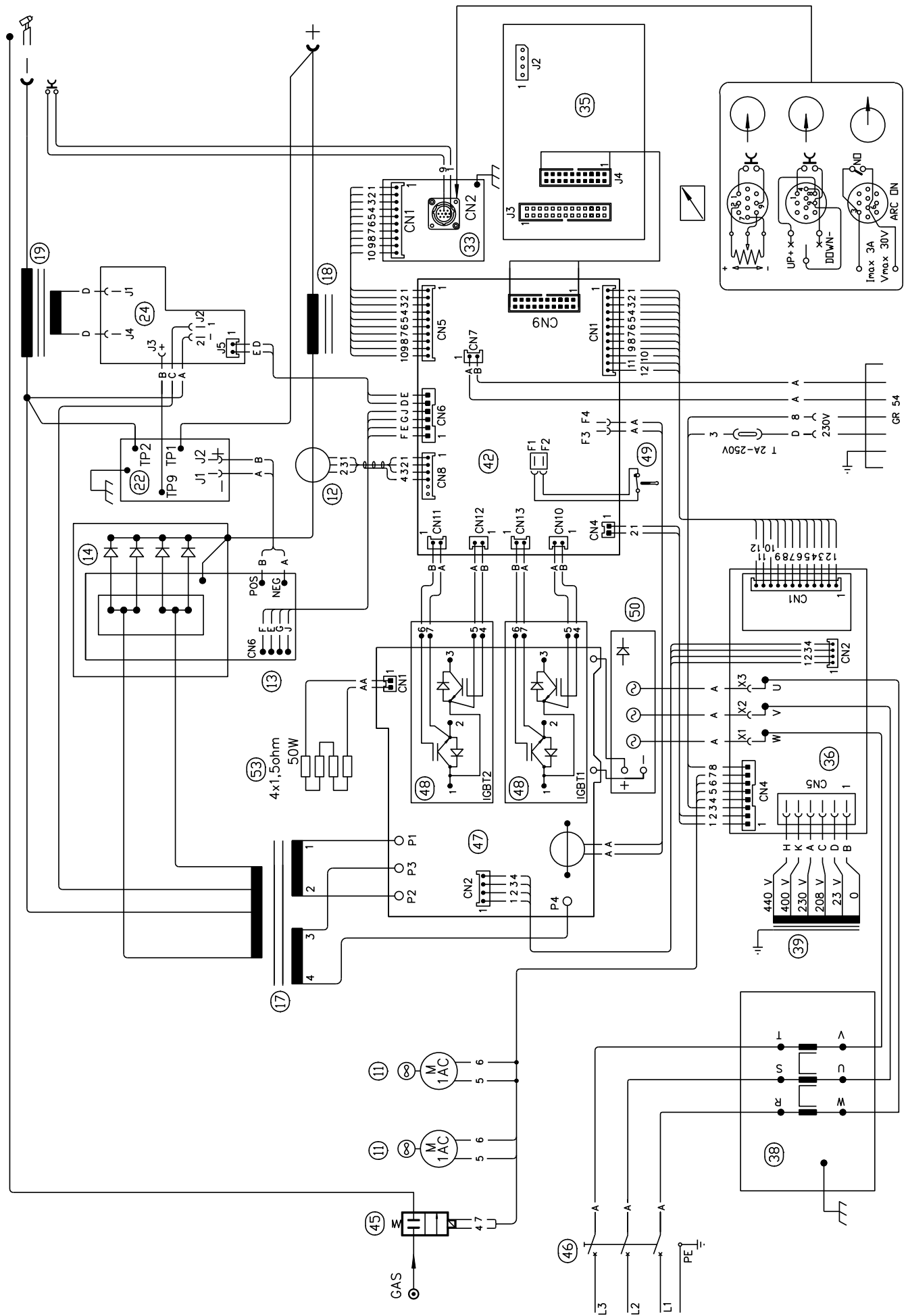
DIT DEEL IS UITSLUITEND BESTEMD VOOR BEVOEGD PERSONEEL.

DENNA DEL ÄR ENDAST AVSEDD FÖR KVALIFICERAD PERSONAL.

ΑΥΤΟ ΤΟ ΤΜΗΜΑ ΠΡΟΟΡΙΖΕΤΑΙ ΑΠΟΚΛΕΙΣΤΙΚΑ ΓΙΑ ΤΟ ΕΙΔΙΚΕΥΜΕΝΟ ΠΡΟΣΩΠΙΚΟ.

CODIFICA COLORI CABLAGGIO ELETTRICO		WIRING DIAGRAM COLOUR CODE
A	NERO	BLACK
B	ROSSO	RED
C	GRIGIO	GREY
D	BIANCO	WHITE
E	VERDE	GREEN
F	VIOLA	PURPLE
G	GIALLO	YELLOW
H	BLU	BLUE
K	MARRONE	BROWN
J	ARANCIO	ORANGE
I	ROSA	PINK

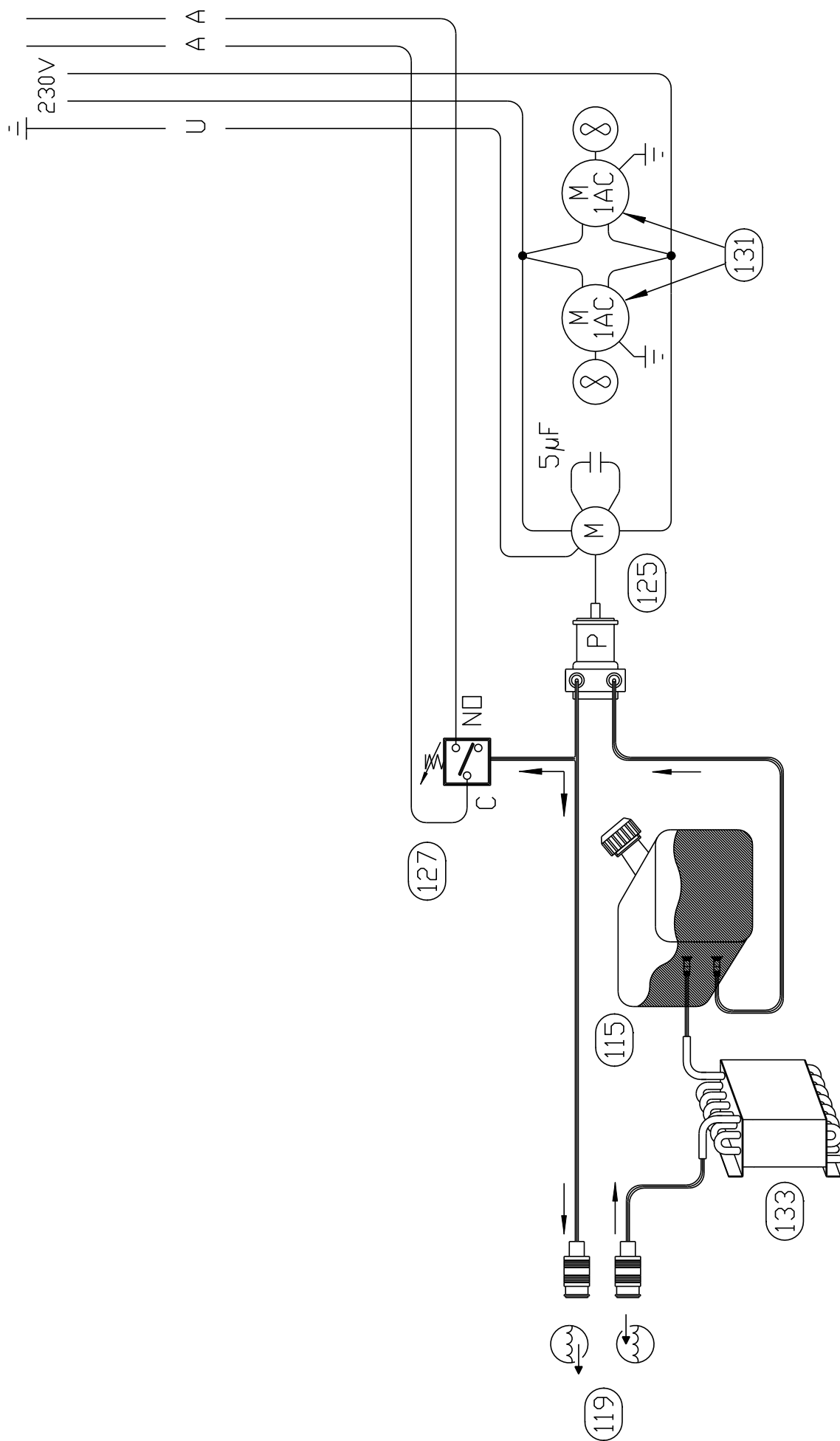
CODIFICA COLORI CABLAGGIO ELETTRICO		WIRING DIAGRAM COLOUR CODE
L	ROSA-NERO	PINK-BLACK
M	GRIGIO-VIOLA	GREY-PURPLE
N	BIANCO-VIOLA	WHITE-PURPLE
O	BIANCO-NERO	WHITE-BLACK
P	GRIGIO-BLU	GREY-BLUE
Q	BIANCO-ROSSO	WHITE-RED
R	GRIGIO-ROSSO	GREY-RED
S	BIANCO-BLU	WHITE-BLUE
T	NERO-BLU	BLACK-BLUE
U	GIALLO-VERDE	YELLOW-GREEN
V	AZZURRO	LIGHT BLUE

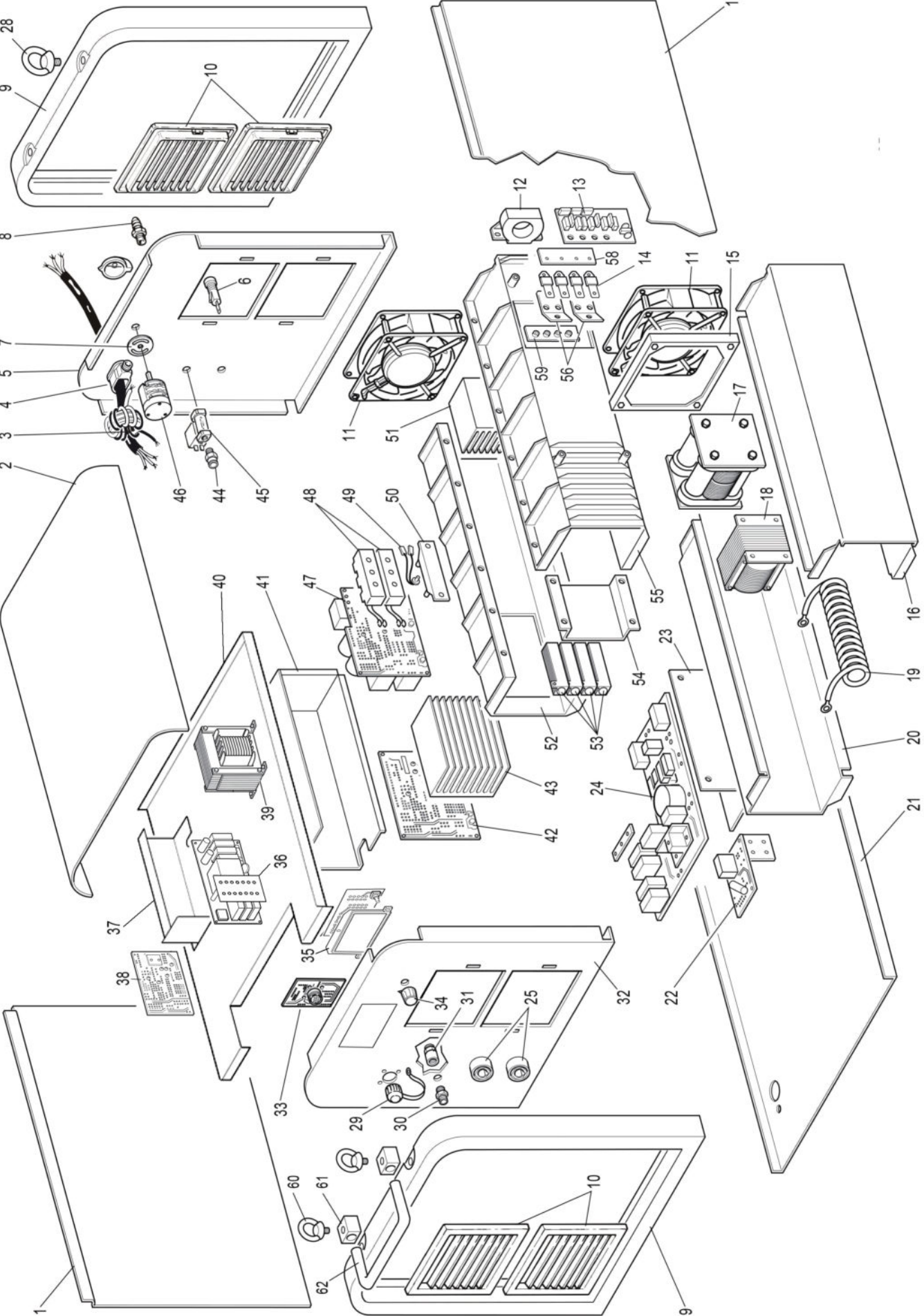


CODIFICA COLORI CABLAGGIO ELETTRICO		WIRING DIAGRAM COLOUR CODE
A	NERO	BLACK
B	ROSSO	RED
C	GRIGIO	GREY
D	BIANCO	WHITE
E	VERDE	GREEN
F	VIOLA	PURPLE
G	GIALLO	YELLOW
H	BLU	BLUE
K	MARRONE	BROWN
J	ARANCIO	ORANGE
I	ROSA	PINK

CODIFICA COLORI CABLAGGIO ELETTRICO		WIRING DIAGRAM COLOUR CODE
L	ROSA-NERO	PINK-BLACK
M	GRIGIO-VIOLA	GREY-PURPLE
N	BIANCO-VIOLA	WHITE-PURPLE
O	BIANCO-NERO	WHITE-BLACK
P	GRIGIO-BLU	GREY-BLUE
Q	BIANCO-ROSSO	WHITE-RED
R	GRIGIO-ROSSO	GREY-RED
S	BIANCO-BLU	WHITE-BLUE
T	NERO-BLU	BLACK-BLUE
U	GIALLO-VERDE	YELLOW-GREEN
V	AZZURRO	LIGHT BLUE

GRUPPO DI RAFFREDDAMENTO - COOLING UNIT





ART. 557

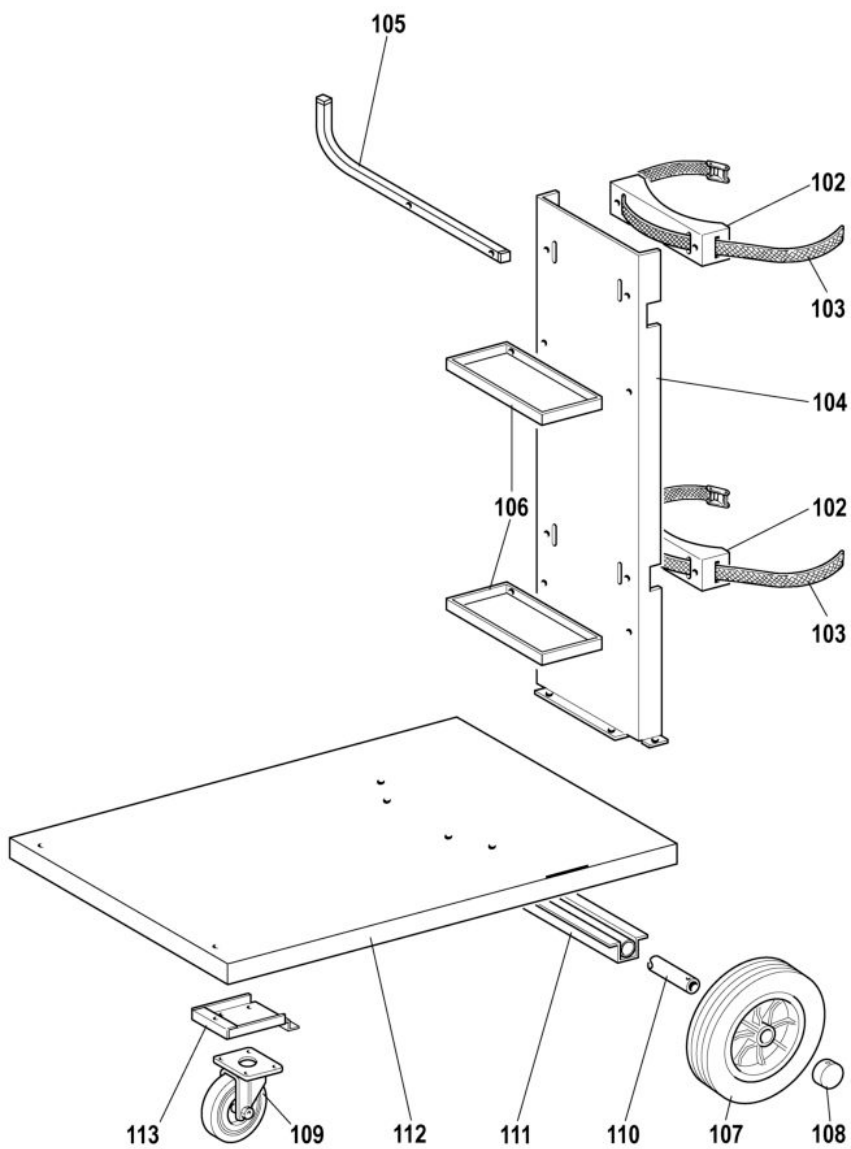
POS	DESCRIZIONE	DESCRIPTION
01	LATERALE FISSO	FIXED SIDE PANEL
02	COPERCHIO	COVER
03	CAVO RETE	POWER CORD
04	PRESSACAVO	STRAIN RELIEF
05	PANNELLO POSTERIORE	BACK PANEL
06	CONNESSIONE PORTA FUSIBILE	FUSE HOLDER CONNECTION
07	PROTEZIONE	PROTECTION
08A	RACCORDO	FITTING
08B	RACCORDO	FITTING
09	CORNICE	FRAME
10	PANNELLO ALETTATO	FINNED PANEL
11	MOTOVENTOLA	MOTORFAN
12	TRASDUTTORE	TRASDUCER
13	CIRCUITO SECONDARIO	SECONDARY CIRCUIT
14	DIODO	DIODE
15	SUPPORTO MOTOVENTOLA	MOTORFAN SUPPORT
16	SUPPORTO CENTRALE DX	RIGTH CENTRAL SUPPORT
17	TRASFORMATORE DI POTENZA	POWER TRANSFORMER
18	INDUTTORE	INDUCTOR
19	TRASFORMATORE HF	HF TRANSFORMER
20	SUPPORTO CENTRALE SX	LEFT CENTRAL SUPPORT
21	FONDO	BOTTOM
22	CIRCUITO FILTRO HF	HF FILTER CIRCUIT
23	SUPPORTO	SUPPORT
24	CIRCUITO HF	HF CIRCUIT
25	PRESA	SOCKET
28	GOLFARE	EYEBOLTS
29	TAPPO	CAP
30	RACCORDO	FITTING
31	RACCORDO	FITTING
32	PANNELLO ANTERIORE	FRONT PANEL

POS	DESCRIZIONE	DESCRIPTION
33	CIRCUITO CONNETTORE	CONNECTOR CIRCUIT
34	MANOPOLA	KNOB
35	CIRCUITO PANNELLO	PANEL CIRCUIT
36	CIRCUITO DI SERVIZIO	AUXLIARY CIRCUIT
37	SUPPORTO CIRCUITO	CIRCUIT BOARD SUPPORT
38	CIRCUITO FILTRO	FILTER CIRCUIT
39	TRASFORMATORE DI SERVIZIO	AUXILIARY TRASNSFORMER
40	PIANO INTERMEDIO	INSIDE BAFFLE
41	PROTEZIONE SCHEDA	CIRCUIT PROTECTION
42	CIRCUITO DI CONTROLLO	CONTROL CIRCUIT
43	DISSIPATORE	HEATSINK
44	RACCORDO	FITTING
45	ELETTROVALVOLA	SOLENOID VALVE
46	INTERRUTTORE	SWITCH
47	CIRCUITO IGBT	IGBT CIRCUIT
48	IGBT	IGBT
49	TERMO SWITCH	TERMO SWITCH
50	RADDRIZZATORE	RECTIFIER
51	DISSIPATORE	RADIATOR
52	SUPPORTO CENTRALE	CENTRAL SUPPORT
53	RESISTORE	RESISTOR
54	SUPPORTO RESISTORI	RESISTORS SUPPORT
55	SUPPORTO CENTRALE	CENTRAL SUPPORT
56	CAVALLOTTO	JUMPER
58	CAVALLOTTO	JUMPER
59	ISOLAMENTO	INSULATION
60	GOLFARE	EYEBOLT
61	SUPPORTO MANICO	HANDLE SUPPORT
62	MANICO	HANDLE
	CARRELLO TRASPORTO	TRANSPORT CART
	GRUPPO DI RAFFREDDAMENTO	COOLING UNIT

La richiesta di parti di ricambio deve indicare sempre:
numero di articolo, matricola e data di acquisto della macchina,
posizione e quantità del ricambio.

The request for spare parts must always specify:
article reference, serial number and purchase date of the power source,
position and quantity of the spare part.

CARRELLO TRASPORTO - TRANSPORT CART



CARRELLO TRASPORTO - TRANSPORT CART

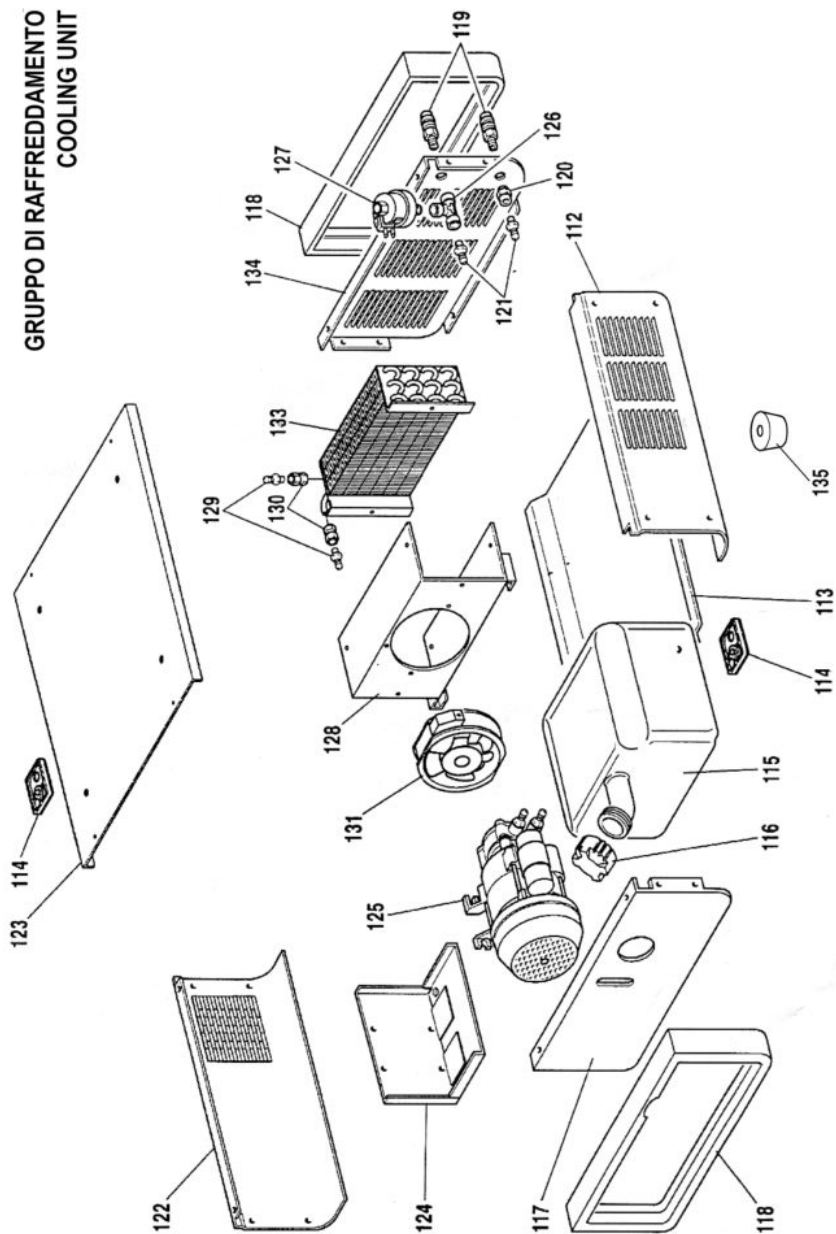
POS	DESCRIZIONE	DESCRIPTION
102	APPOGGIO BOMBOLA	GAS CYLINDER SUPPORT
103	CINGHIA + FIBBIA	BELT
104	SUPPORTO	SUPPORT
105	SUPPORTO CAVI	CABLES SUPPORT
106	SUPPORTO	SUPPORT
107	RUOTA FISSA	FIXED WHEEL

POS	DESCRIZIONE	DESCRIPTION
108	TAPPO	CAP
109	RUOTA PIROETTANTE	SWIVELING WHEEL
110	ASSALE	AXLE
111	SUPPORTO ASSALE	AXLE SUPPORT
112	FONDO	BOTTOM
113	SUPPORTO RUOTE	WHEELS BRACKET

La richiesta di parti di ricambio deve indicare sempre:
numero di articolo, matricola e data di acquisto della macchina,
posizione e quantità del ricambio.

The request for spare parts must always specify:
article reference, serial number and purchase date of the power source,
position and quantity of the spare part.

GRUPPO DI RAFFREDDAMENTO - COOLING UNIT



GRUPPO DI RAFFREDDAMENTO - COOLING UNIT

POS	DESCRIZIONE	DESCRIPTION
112	LATERALE DESTRO	RIGHT SIDE PANEL
113	FONDO GRUPPO RAFFREDDAMENTO	COOLING UNIT BOTTOM
114	APPOGGIO	REST
115	SERBATOIO	TANK
116	TAPPO	CAP
117	PANNELLO ANTERIORE	FRONT PANEL
118	CORNICE	FRAME
119	RACCORDO	FITTING
120	RACCORDO	FITTING
121	RACCORDO	FITTING
122	LATERALE SINISTRO	LEFT SIDE PANEL
123	COPERCHIO	COVER

POS	DESCRIZIONE	DESCRIPTION
124	SUPPORTO MOTORE	MOTOR SUPPORT
125	ELETTROPOMPA	MOTOR PUMP
126	RACCORDO A TRE VIE	T-FITTING
127	PRESSOSTATO	PRESSURE SWITCH
128	SUPPORTO VENTOLE	FANS SUPPORT
129	RACCORDO	FITTING
130	RACCORDO BICONO	BICONICAL FITTING
131	MOTORE + VENTOLA	MOTOR + FAN
133	RADIATORE	RADIATOR
134	PANNELLO POSTERIORE	BACK PANEL
135	PIEDE	FOOT

La richiesta di parti di ricambio deve indicare sempre:
numero di articolo, matricola e data di acquisto della macchina,
posizione e quantità del ricambio.

The request for spare parts must always specify:
article reference, serial number and purchase date of the power source,
position and quantity of the spare part.



CEBORA S.p.A - Via Andrea Costa, 24 - 40057 Cadriano di Granarolo - BOLOGNA - Italy
Tel. +39.051.765.000 - Fax. +39.051.765.222
www.cebora.it - e-mail: cebora@cebora.it