

---

***Allegato*      SCHEMI ELETTRICI E LISTA RICAMBI**  
***Annex*        WIRING DIAGRAMS AND SPARE PARTS**

---

## ART. 551

QUESTA PARTE È DESTINATA ESCLUSIVAMENTE AL PERSONALE QUALIFICATO.

THIS PART IS INTENDED SOLELY FOR QUALIFIED PERSONNEL.

DIESER TEIL IST AUSSCHLIESSLICH FÜR DAS FACHPERSONAL BESTIMMT.

CETTE PARTIE EST DESTINEE EXCLUSIVEMENT AU PERSONNEL QUALIFIE.

ESTA PARTE ESTÁ DESTINADA EXCLUSIVAMENTE AL PERSONAL CUALIFICADO.

ESTA PARTE È DEDICADA EXCLUSIVAMENTE AO PESSOAL QUALIFICADO.

TÄMÄ OSA ON TARKOITETTU AINOASTAAN AMMATTITAITOISELLE HENKILÖKUNNALLE.

DETTE AFSNIT HENVENDER SIG UDELUKKENDE TIL KVALIFICERET PERSONALE.

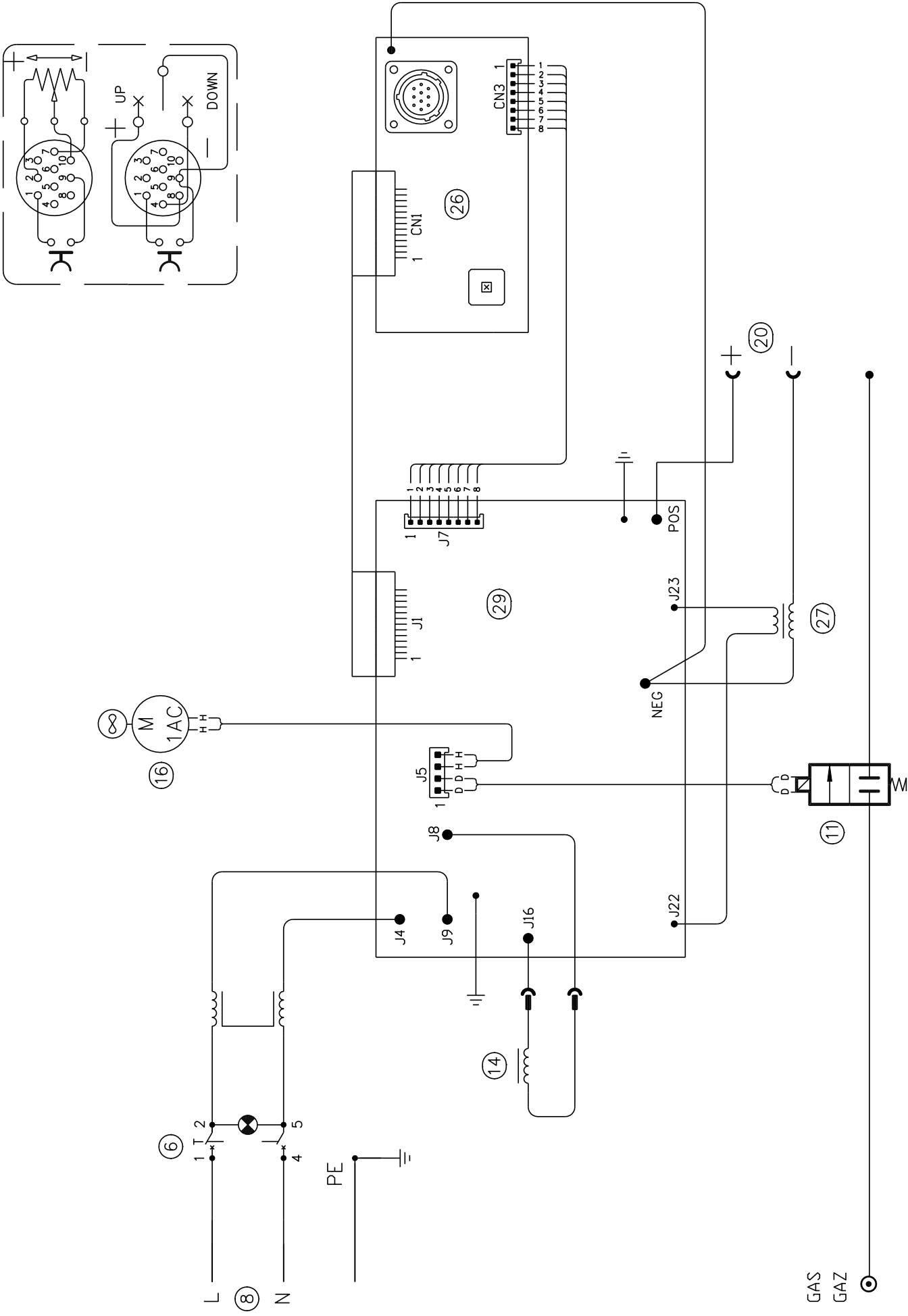
DIT DEEL IS UITSLUITEND BESTEMD VOOR BEVOEGD PERSONEEL.

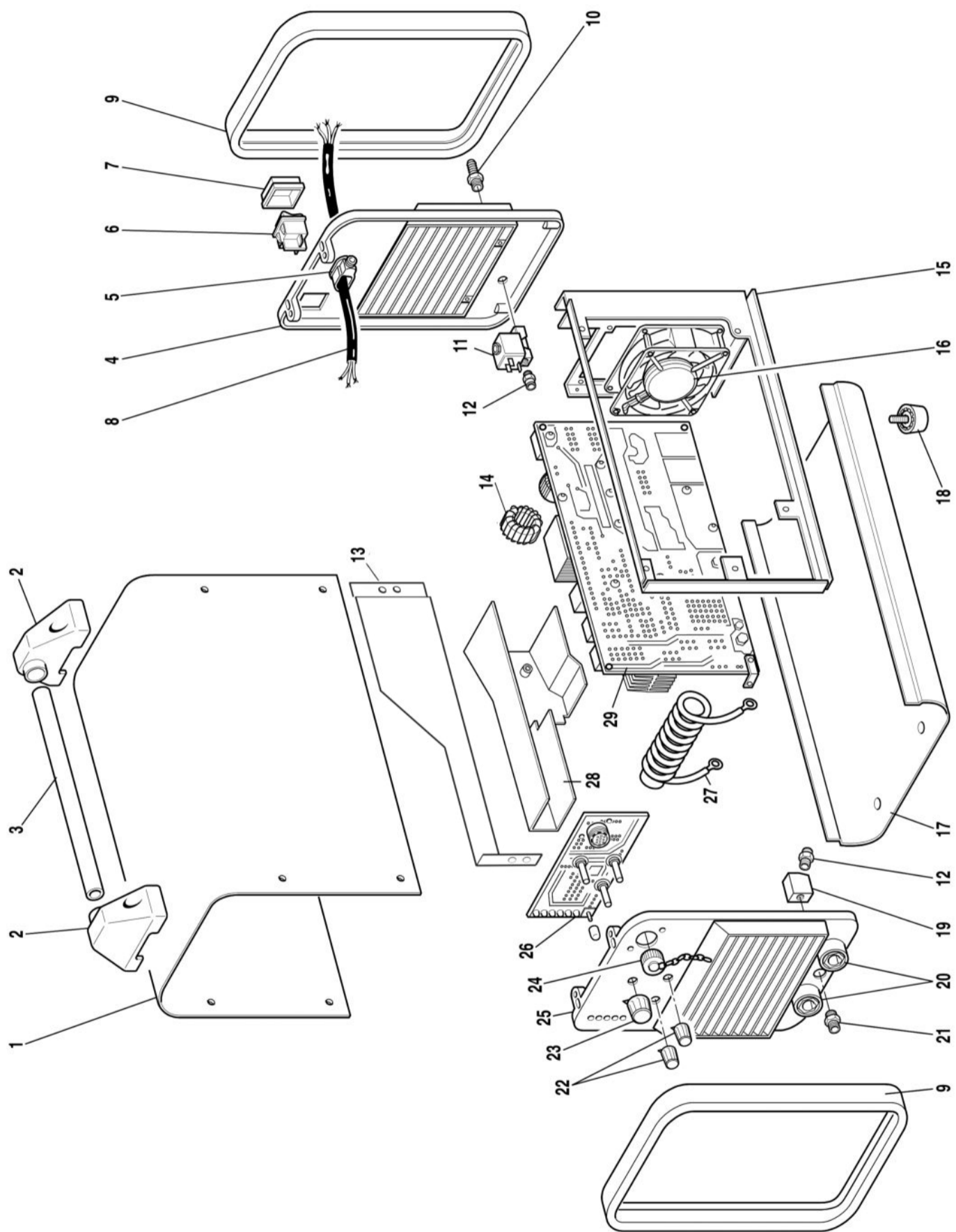
DENNA DEL ÄR ENDAST AVSEDD FÖR KVALIFICERAD PERSONAL.

ΑΥΤΟ ΤΟ ΤΜΗΜΑ ΠΡΟΟΡΙΖΕΤΑΙ ΑΠΟΚΛΕΙΣΤΙΚΑ ΓΙΑ ΤΟ ΕΙΔΙΚΕΥΜΕΝΟ ΠΡΟΣΩΠΙΚΟ.

CODIFICA COLORI CABLAGGIO ELETTRICO		WIRING DIAGRAM COLOUR CODE
A	NERO	BLACK
B	ROSSO	RED
C	GRIGIO	GREY
D	BIANCO	WHITE
E	VERDE	GREEN
F	VIOLA	PURPLE
G	GIALLO	YELLOW
H	BLU	BLUE
K	MARRONE	BROWN
J	ARANCIO	ORANGE
I	ROSA	PINK

CODIFICA COLORI CABLAGGIO ELETTRICO		WIRING DIAGRAM COLOUR CODE
L	ROSA-NERO	PINK-BLACK
M	GRIGIO-VIOLA	GREY-PURPLE
N	BIANCO-VIOLA	WHITE-PURPLE
O	BIANCO-NERO	WHITE-BLACK
P	GRIGIO-BLU	GREY-BLUE
Q	BIANCO-ROSSO	WHITE-RED
R	GRIGIO-ROSSO	GREY-RED
S	BIANCO-BLU	WHITE-BLUE
T	NERO-BLU	BLACK-BLUE
U	GIALLO-VERDE	YELLOW-GREEN
V	AZZURRO	LIGHT BLUE





**ART. 551**

POS	DESCRIZIONE	DESCRIPTION
01	FASCIONE	HOUSING
02	SUPPORTO MANICO	HANDLE SUPPORT
03	MANICO	HANDLE
04	PANNELLO POSTERIORE	BACK PANEL
05	PRESSACAVO	STRAIN RELIEF
06	INTERRUTTORE	SWITCH
07	COPERTURA IN GOMMA	RUBBER MAT
08	CAVO RETE	POWER CORD
09	CORNICE	FRAME
10	RACCORDO	FITTING
11	ELETTROVALVOLA	SOLENOID VALVE
12	RACCORDO	FITTING
13	RINFORZO LATERALE	REINFORCEMENT
14	INDUTTANZA PFC	PFC CHOKE
15	SUPPORTO SCHEDA	CIRCUIT SUPPORT

POS	DESCRIZIONE	DESCRIPTION
16	MOTORE CON VENTOLA	MOTOR WITH FAN
17	FONDO	BOTTOM
18	PIEDE IN GOMMA	RUBBER FOOT
19	RACCORDO	FITTING
20	PRESA	SOCKET
21	RACCORDO	FITTING
22	MANOPOLA	KNOB
23	MANOPOLA	KNOB
24	TAPPO	CAP
25	PANNELLO ANTERIORE	FRONT PANEL
26	CIRCUITO PANNELLO	PANEL CIRCUIT
27	TRASFORMATORE	TRANSFORMER
28	COPERTURA	COVER
29	CIRCUITO DI POTENZA	POWER CIRCUIT

La richiesta di parti di ricambio deve indicare sempre:  
numero di articolo, matricola e data di acquisto della macchina,  
posizione e quantità del ricambio.

The request for spare parts must always specify:  
article reference, serial number and purchase date of the power source,  
position and quantity of the spare part.







**CEBORA S.p.A** - Via Andrea Costa, 24 - 40057 Cadriano di Granarolo - BOLOGNA - Italy  
Tel. +39.051.765.000 - Fax. +39.051.765.222  
[www.cebora.it](http://www.cebora.it) - e-mail: [cebora@cebora.it](mailto:cebora@cebora.it)