

---

***Allegato*      SCHEMI ELETTRICI E LISTA RICAMBI**  
***Annex*        WIRING DIAGRAMS AND SPARE PARTS**

---

## ART. 381

QUESTA PARTE È DESTINATA ESCLUSIVAMENTE AL PERSONALE QUALIFICATO.

THIS PART IS INTENDED SOLELY FOR QUALIFIED PERSONNEL.

DIESER TEIL IST AUSSCHLIESSLICH FÜR DAS FACHPERSONAL BESTIMMT.

CETTE PARTIE EST DESTINEE EXCLUSIVEMENT AU PERSONNEL QUALIFIE.

ESTA PARTE ESTÁ DESTINADA EXCLUSIVAMENTE AL PERSONAL CUALIFICADO.

ESTA PARTE È DEDICADA EXCLUSIVAMENTE AO PESSOAL QUALIFICADO.

TÄMÄ OSA ON TARKOITETTU AINOASTAAN AMMATTITAITOISELLE HENKILÖKUNNALLE.

DETTE AFSNIT HENVENDER SIG UDELUKKENDE TIL KVALIFICERET PERSONALE.

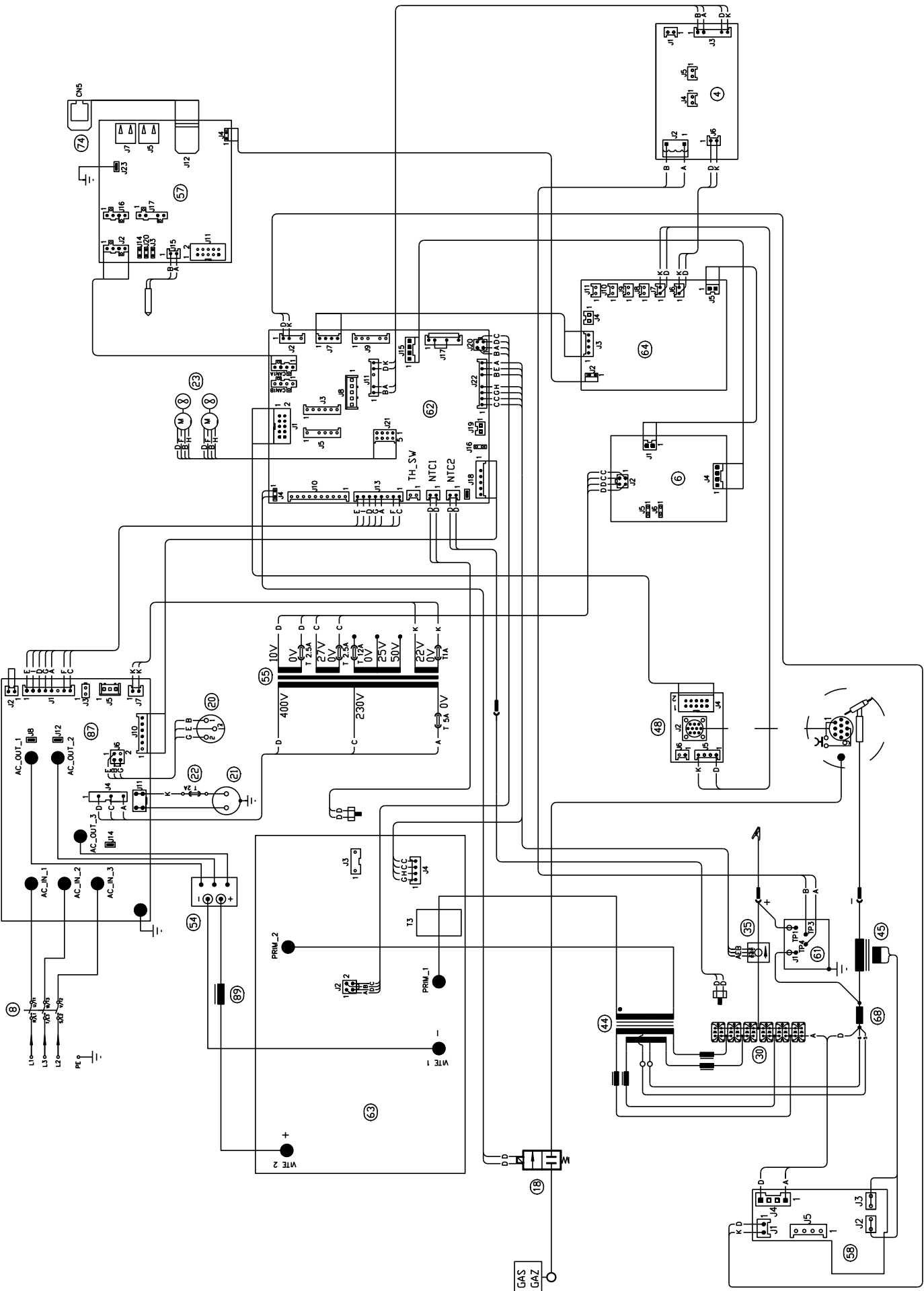
DIT DEEL IS UITSLUITEND BESTEMD VOOR BEVOEGD PERSONEEL.

DENNA DEL ÄR ENDAST AVSEDD FÖR KVALIFICERAD PERSONAL.

ΑΥΤΟ ΤΟ ΤΜΗΜΑ ΠΡΟΟΡΙΖΕΤΑΙ ΑΠΟΚΛΕΙΣΤΙΚΑ ΓΙΑ ΤΟ ΕΙΔΙΚΕΥΜΕΝΟ ΠΡΟΣΩΠΙΚΟ.

CODIFICA COLORI CABLAGGIO ELETTRICO		WIRING DIAGRAM COLOUR CODE
A	NERO	BLACK
B	ROSSO	RED
C	GRIGIO	GREY
D	BIANCO	WHITE
E	VERDE	GREEN
F	VIOLA	PURPLE
G	GIALLO	YELLOW
H	BLU	BLUE
K	MARRONE	BROWN
J	ARANCIO	ORANGE
I	ROSA	PINK

CODIFICA COLORI CABLAGGIO ELETTRICO		WIRING DIAGRAM COLOUR CODE
L	ROSA-NERO	PINK-BLACK
M	GRIGIO-VIOLA	GREY-PURPLE
N	BIANCO-VIOLA	WHITE-PURPLE
O	BIANCO-NERO	WHITE-BLACK
P	GRIGIO-BLU	GREY-BLUE
Q	BIANCO-ROSSO	WHITE-RED
R	GRIGIO-ROSSO	GREY-RED
S	BIANCO-BLU	WHITE-BLUE
T	NERO-BLU	BLACK-BLUE
U	GIALLO-VERDE	YELLOW-GREEN
V	AZZURRO	LIGHT BLUE



**ART. 381**

POS	DESCRIZIONE	DESCRIPTION
01	LATERALE FISSO	FIXED SIDE PANEL
03	PRESSACAVO	STRAIN RELIEF
04	CIRCUITO MISURA	MEASURE CIRCUIT
05	COPERCHIO	COVER
06	CIRCUITO ALIMENTATORE	POWER SUPPLY CIRCUIT
07	DEVIATORE SUPERIORE	UPPER COOLING SWITCH
08	INTERRUTTORE	SWITCH
09	PROTEZIONE COMMUTATORE	SWITCH PROTECTION
10	PANNELLO POSTERIORE	BACK PANEL
11	APPOGGIO	REST
12	CORNICE ESTERNA	FRAME
13	PANNELLO ALETTATO	FINNED PANEL
14	DISSIPATORE	RADIATOR
15	CAVO RETE	POWER ROD
16	DEVIATORE INFERIORE	LOWER COOLING SWITCH
17	RACCORDO	FITTING
18	ELETTRIVALVOLA	SOLENOID VALVE
19	RACCORDO	FITTING
20	CONNESSIONE PRESSOSTATO	PRESSURE SWITCH CONNECTION
21	PRESA	SOCKET
22	CONNESSIONE	CONNECTION
23	KIT MOTOVENTOLA	MOTOR KIT
24	SUPPORTO VENTOLE	FANS SUPPORT
25	ISOLAMENTO	INSULATION
26	ISOLAMENTO	INSULATION
27	PIANO INTERMEDIO	INSIDE BAFFLE
28	GOLFARE	EYEBOLTS
29	DEFLETTORE TUNNEL	TUNNEL DEFLECTOR
30	DIODO	DIODE
31	SUPPORTO	SUPPORT
32	RINFORZO COPERCHIO	COVER REINFORCEMENT
33	SUPPORTO TRASDUTTORE	TRANSDUCER SUPPORT
35	TRASDUTTORE	TRANSDUCER
36	CAVALLOTTO	JUMPER
37	TUNNEL CENTRALE	CENTRAL TUNNEL

La richiesta di parti di ricambio deve indicare sempre: numero di articolo, matricola e data di acquisto della macchina, posizione e quantità del ricambio.

POS	DESCRIZIONE	DESCRIPTION
38	PROLUNGA TUNNEL	TUNNEL EXTENSION
39	SUPPORTO MANICO	HANDLE SUPPORT
40	CORNICE	FRAME
41	RINFORZO TRASFORMATORE	REINFORCEMENT TRANSFORMER
44	TRASFORMATORE DI POTENZA	POWER TRANSFORMER
45	TRASFORMATORE ALTA FREQUENZA	HIGH FREQUENCY TRANSFORMER
46	FONDO GENERATORE	GENERATOR FUND
47	PANNELLO ANTERIORE	FRONT PANEL
48	CIRCUITO CONNETTORE	CONNECTOR CIRCUIT
49	CORNICE	FRAME
50	RACCORDO	FITTING
51	TAPPO	CAP
52	INNESTO FEMMINA	SOCKET
53	PROTEZIONE CONNESSIONE	CONNECTION PROTECTION
54	RADDRIZZATORE	RECTIFIER
55	TRASFORMATORE SERVIZIO	SERVICE TRANSFORMER
57	CIRCUITO PANNELLO	PANEL CIRCUIT
58	CIRCUITO HF	HF CIRCUIT
59	PROTEZIONE SCHEDA	CIRCUIT PROTECTION
60	MANOPOLA	KNOB
61	CIRCUITO FILTRO	FILTER CIRCUIT
62	CIRCUITO CONTROLLO	CONTROL CIRCUIT
63	CIRCUITO POTENZA	POWER CIRCUIT
64	CIRCUITO ALIMENTATORE	SUPPLY CIRCUIT
65	SUPPORTO	SUPPORT
66	CAVALLOTTO	JUMPER
67	RISCONTRO LATERALE ALLUMINIO	LATERAL REACTION
68	IMPEDENZA SECONDARIA	SECONDARY IMPEDANCE
69	TAPPO	CAP
70	RINFORZO MANICO	HANDLE REINFORCEMENT
71	MANIGLIA	HANDLE
72	PANNELLO CHIUSURA	CLOSING PANEL
73	CORNICE	FRAME
74	CONNETTORE	CONNECTOR
75	RESISTENZA	RESISTANCE

The request for spare parts must always specify: article reference, serial number and purchase date of the power source, position and quantity of the spare part.

**ART. 381**

POS	DESCRIZIONE	DESCRIPTION
76	CONNESSIONE	CONNECTION
77	DISSIPATORE	RADIATOR
78	COPERCHIO	COVER
79	RACCORDO	FITTING
80	RACCORDO	FITTING
81	DISSIPATORE	RADIATOR
82	RACCORDO 1/8M-1/8M S2500 CAMOZZI >	FITTING

POS	DESCRIZIONE	DESCRIPTION
84	SUPPORTO SCHEDA	CIRCUIT SUPPORT
85	SUPPORTO TRASFORMATORE	TRANSFORMER SUPPORT
86	GUIDA SCHEDA HF	HF BOARD GUIDE
87	CIRCUITO DI PRECARICA	PRECHARGE CIRCUIT
89	IMPEDENZA	CHOKER
	CARRELLO DI TRASPORTO	TRANSPORT CART
	GRUPPO DI RAFFREDDAMENTO	COOLING UNIT

La richiesta di parti di ricambio deve indicare sempre:  
numero di articolo, matricola e data di acquisto della macchina,  
posizione e quantità del ricambio.

The request for spare parts must always specify:  
article reference, serial number and purchase date of the power source,  
position and quantity of the spare part.

**CARRELLO DI TRASPORTO - TRANSPORT CART**

POS	DESCRIZIONE	DESCRIPTION
100	APPOGGIO BOMBOLA	GAS CYLINDER SUPPORT
101	CINGHIA + FIBBIA	BELT
102	SUPPORTO BOMBOLA	GAS CYLINDER SUPPORT
103	FONDO CARRELLO	TROLLEY BOTTOM
104	SUPPORTO ASSALE	AXLE SUPPORT
105	ASSALE	AXLE
106	RUOTA FISSA	FIXED WHEEL
107	TAPPO	CAP

POS	DESCRIZIONE	DESCRIPTION
108	SUPPORTO RUOTE	WHEELS BRACKET
109	RUOTA PIROETTANTE	SWIVELING WHEEL
112	SUPPORTO GENERATORE	POWER SOURCE SUPPORT
113	SUPPORTO GRUPPO RAFFREDDAMENTO	COOLING GROUP SUPPORT
114	ATTACCO SUPPORTO BOMBOLA	ATTACK BOTTLE SUPPORT
115	PANNELLO CHIUSURA	LID
116	SUPPORTO CAVI	CABLES SUPPORT

La richiesta di parti di ricambio deve indicare sempre:  
numero di articolo, matricola e data di acquisto della macchina,  
posizione e quantità del ricambio.

The request for spare parts must always specify:  
article reference, serial number and purchase date of the power source,  
position and quantity of the spare part.

**GRUPPO DI RAFFREDAMENTO - COOLING UNIT**

POS	DESCRIZIONE	DESCRIPTION
01	COPERCHIO	COVER
02	MOTOVENTILATORE	MOTOR FAN
03	SUPPORTO	SUPPORT
04	RADIATORE	RADIATOR
05	CORNICE	FRAME
07	CONNESSIONE	CONNECTION
08	INTERRUTTORE	SWITCH
09	CONNETTORE	CONNECTOR
10	PRESSACAVO	STRAIN RELIEF
11	CAVO RETE	MAINS CABLE
12	PRESSACAVO	STRAIN RELIEF
13	LATERALE DX	RIGHT SIDE PANEL
14	FONDO	BOTTOM
15	APPOGGIO	REST
16	SERBATOIO	TANK

POS	DESCRIZIONE	DESCRIPTION
17	TAPPO	PLUG
18	PANNELLO ANTERIORE	FRONT PANEL
19	RACCORDO RAPIDO	RAPID FITTING
20	RACCORDO	FITTING
21	RACCORDO	FITTING
22	RACCORDO	FITTING
23	PRESSOSTATO	PRESSURE SWITCH
24	SUPPORTO MOTORE PRE-ZINCATO	SUPPORT
25	LATERALE	SIDE PANEL
26	ELETTROPOMPA	MOTOR PUMP
27	RACCORDO	FITTING
28	RACCORDO	FITTING
29	RACCORDO	FITTING
30	PANNELLO POSTERIORE	BACK PANEL
31	PROTEZIONE TUBI ACQUA PRE-ZINCATO	PROTECTION TUBES

La richiesta di parti di ricambio deve indicare sempre:  
numero di articolo, matricola e data di acquisto della macchina,  
posizione e quantità del ricambio.

The request for spare parts must always specify:  
article reference, serial number and purchase date of the power source,  
position and quantity of the spare part.



**CEBORA S.p.A** - Via Andrea Costa, 24 - 40057 Cadriano di Granarolo - BOLOGNA - Italy  
Tel. +39.051.765.000 - Fax. +39.051.765.222  
[www.cebora.it](http://www.cebora.it) - e-mail: [cebora@cebora.it](mailto:cebora@cebora.it)