
***Allegato* SCHEMI ELETTRICI E LISTA RICAMBI**
***Annex* WIRING DIAGRAMS AND SPARE PARTS**

ART. 1649

QUESTA PARTE È DESTINATA ESCLUSIVAMENTE AL PERSONALE QUALIFICATO.

THIS PART IS INTENDED SOLELY FOR QUALIFIED PERSONNEL.

DIESER TEIL IST AUSSCHLIESSLICH FÜR DAS FACHPERSONAL BESTIMMT.

CETTE PARTIE EST DESTINEE EXCLUSIVEMENT AU PERSONNEL QUALIFIE.

ESTA PARTE ESTÁ DESTINADA EXCLUSIVAMENTE AL PERSONAL CUALIFICADO.

ESTA PARTE È DEDICADA EXCLUSIVAMENTE AO PESSOAL QUALIFICADO.

TÄMÄ OSA ON TARKOITETTU AINOASTAAN AMMATTITAITOISELLE HENKILÖKUNNALLE.

DETTE AFSNIT HENVENDER SIG UDELUKKENDE TIL KVALIFICERET PERSONALE.

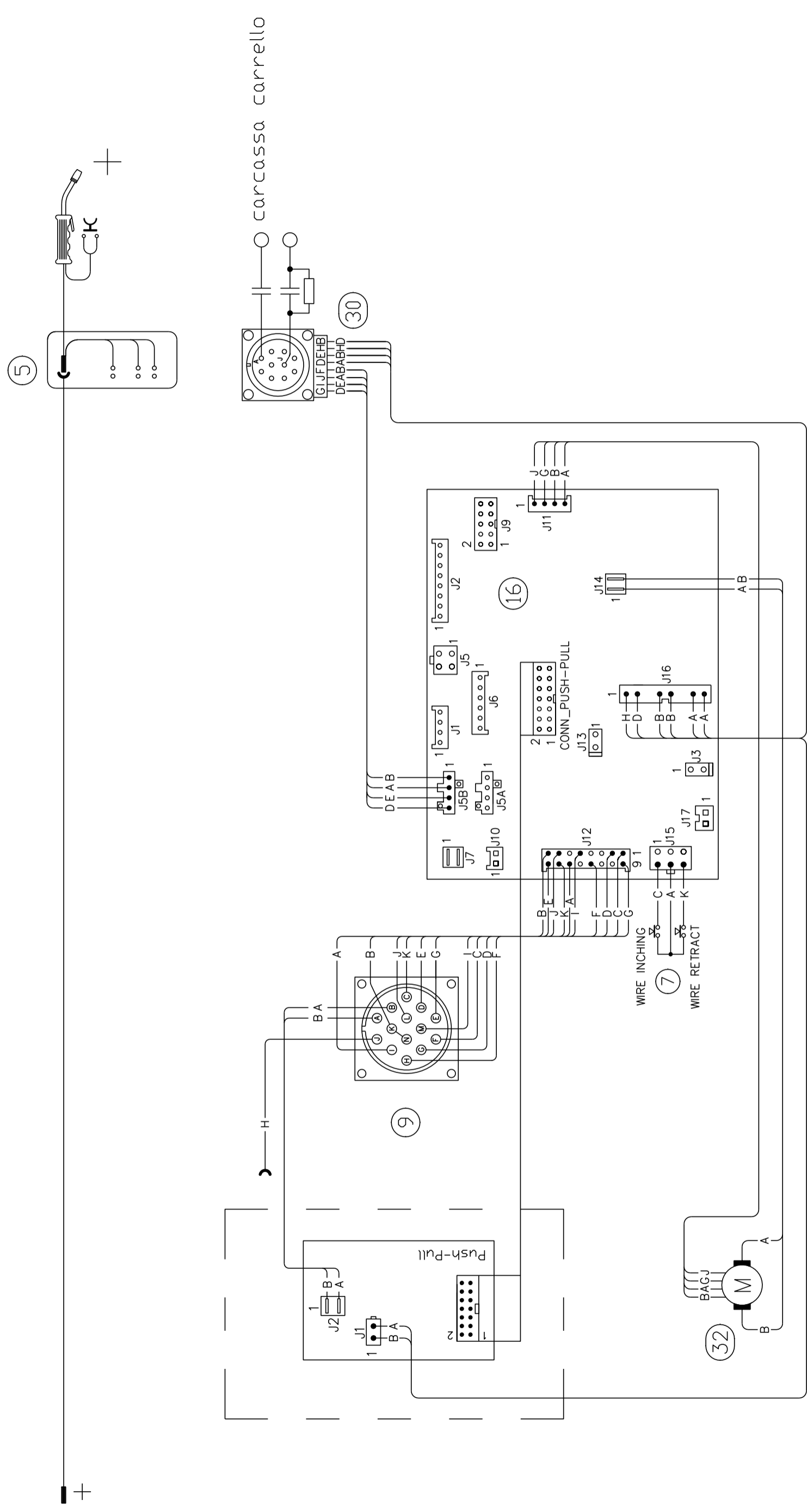
DIT DEEL IS UITSLUITEND BESTEMD VOOR BEVOEGD PERSONEEL.

DENNA DEL ÄR ENDAST AVSEDD FÖR KVALIFICERAD PERSONAL.

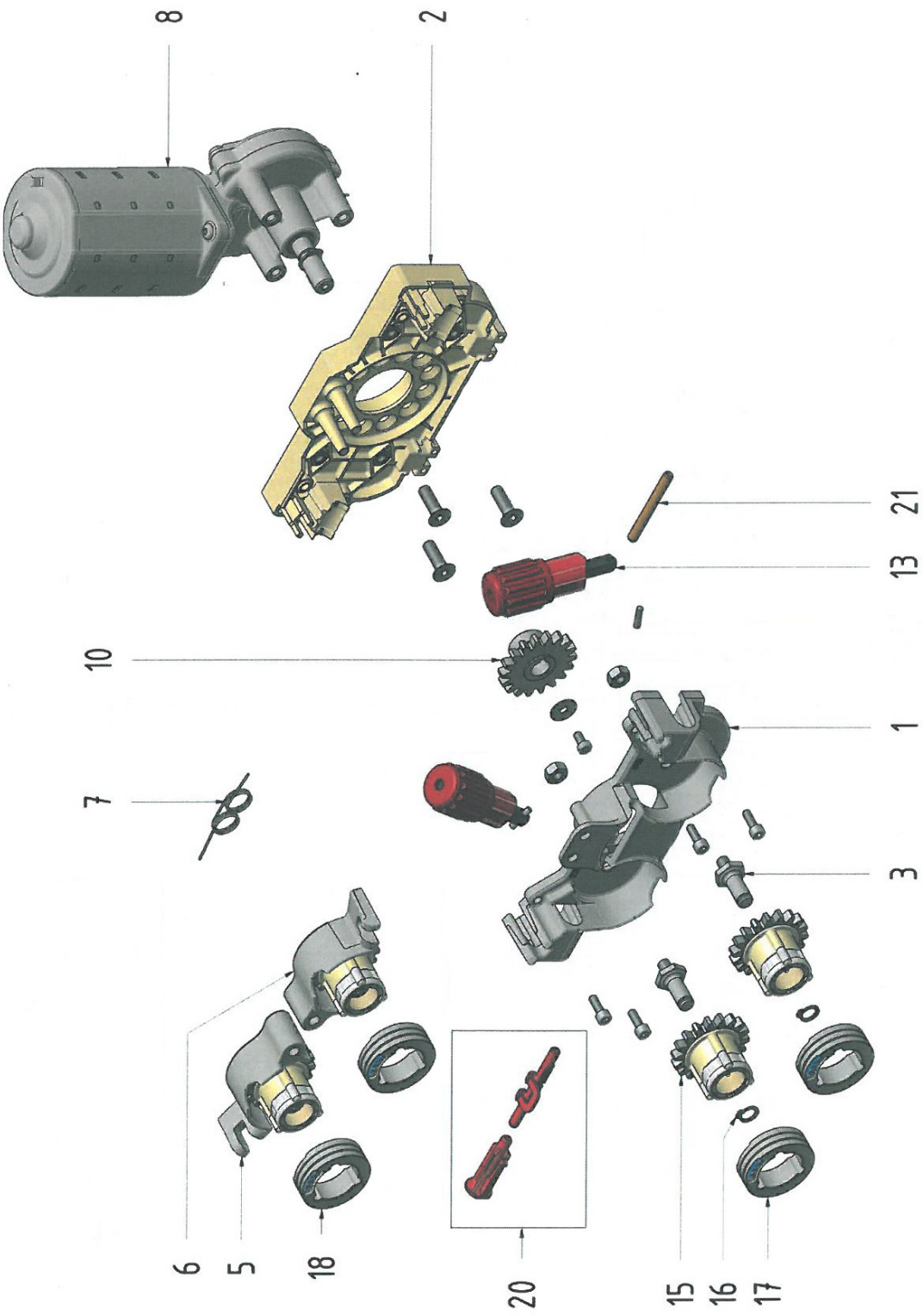
ΑΥΤΟ ΤΟ ΤΜΗΜΑ ΠΡΟΟΡΙΖΕΤΑΙ ΑΠΟΚΛΕΙΣΤΙΚΑ ΓΙΑ ΤΟ ΕΙΔΙΚΕΥΜΕΝΟ ΠΡΟΣΩΠΙΚΟ.

CODIFICA COLORI CABLAGGIO ELETTRICO		WIRING DIAGRAM COLOUR CODE
A	NERO	BLACK
B	ROSSO	RED
C	GRIGIO	GREY
D	BIANCO	WHITE
E	VERDE	GREEN
F	VIOLA	PURPLE
G	GIALLO	YELLOW
H	BLU	BLUE
K	MARRONE	BROWN
J	ARANCIO	ORANGE
I	ROSA	PINK

CODIFICA COLORI CABLAGGIO ELETTRICO		WIRING DIAGRAM COLOUR CODE
L	ROSA-NERO	PINK-BLACK
M	GRIGIO-VIOLA	GREY-PURPLE
N	BIANCO-VIOLA	WHITE-PURPLE
O	BIANCO-NERO	WHITE-BLACK
P	GRIGIO-BLU	GREY-BLUE
Q	BIANCO-ROSSO	WHITE-RED
R	GRIGIO-ROSSO	GREY-RED
S	BIANCO-BLU	WHITE-BLUE
T	NERO-BLU	BLACK-BLUE
U	GIALLO-VERDE	YELLOW-GREEN
V	AZZURRO	LIGHT BLUE



GRUPPO TRAINAFILO - WIRE FEED UNIT



ART. 1649

POS	DESCRIZIONE	DESCRIPTION
01	LATERALE DX FISSO	RIGHT FIXED SIDE
02	APPOGGIO	REST
03	BLOCCAGGIO LATERALE	SIDE LOCKING
04	LATERALE MOBILE	HINGED SIDE PANEL
05	ADATTATORE TORCIA	TORCH ADAPTER
06	PANNELLO ANTERIORE	FRONT PANEL
07	GRUPPO PULSANTI	BUTTON GROUP
08	TAPPO	CAP
09	CONNESSIONE	CONNECTION
13	COPERTURA	COVER
14	CERNIERA	HINGE
15	LATERALE SX FISSO	LATERAL FIXED LEFT
16	CIRCUITO MICRO	MICRO CIRCUIT
17	PIANO VERTICALE SX	LEFT VERTICAL FLOOR
18	DISTANZIALE	SPACER
19	PIASTRA DI FISSAGGIO	FIXING PLATE
24	BOCCOLA ISOLANTE	INSULATING BUSH
25	PANNELLO POSTERIORE	BACK PANEL
26	SUPPORTO CONNETTORE	CONNECTOR SUPPORT

POS	DESCRIZIONE	DESCRIPTION
28	COPERTURA MOTORE	ENGINE COVER
30	CONNESSIONE	CONNECTION
32	MOTORE	MOTOR
33	GRUPPO GUIDAFILO	WIRE GUIDE GROUP
34A	RULLO 0,8+1,0 HARD	ROLLER 0.8 + 1.0 HARD
34B	RULLO 0,8+1,0 HARD WIRE FLAT	ROLLER 0,8+1,0 HARD WIRE FLAT
34C	RULLO 1,2+1,6 HARD	ROLLER 1,2+1,6 HARD
34D	RULLO 1,2+1,6 HARD WIRE FLAT	ROLLER 1,2+1,6 HARD WIRE FLAT
34E	RULLO 0,8+1,0 ALL.	ROLLER 0.8 + 1.0 ALL.
34F	RULLO 1,2+1,6 ALL.	ROLLER 1,2+1,6 ALL.
34G	RULLO 1,2+1,6 FLUX	ROLLER 1,2+1,6 FLUX
34H	RULLO 0,9+1,1 ALL.	ROLLER 0,9+1,1 ALL.
34I	RULLO 1,6+2,4 FLUX WIRE	ROLLER 1,6+2,4 FLUX WIRE
35	PIANO INTERMEDIO	INSIDE BAFFLE
36	PIANO VERTICALE DX	RIGHT VERTICAL FLOOR
	<u>GRUPPO TRAINAFILO</u>	<u>WIRE FEED UNIT</u>

La richiesta di parti di ricambio deve indicare sempre:
 numero di articolo, matricola e data di acquisto della macchina,
 posizione e quantità del ricambio.

The request for spare parts must always specify:
 article reference, serial number and purchase date of the power source,
 position and quantity of the spare part.

GRUPPO TRAINAFILO - WIRE FEED UNIT

POS	DESCRIZIONE	DESCRIPTION
01	CARTER	CARTER
02	ISOLAMENTO	INSULATION
03	PERNO INGRANAGGIO	HINGE GEAR
05	BRACCETTO SX	ARM SX
06	BRACCETTO DX	ARM DX
07	MOLLA	SPRING
08	MOTORE	MOTOR
10	INGRANAGGIO DENTATO	TOOTH GEAR
13	BLOCCAGGIO GRADUATO	ADJUSTMENT KNOB
15	INGRANAGGIO DENTATO	TOOTH GEAR
16	ANELLO SEGER	SEGER
17A	RULLO 0,8+1,0 HARD	ROLLER 0.8 + 1.0 HARD
17B	RULLO 1,2+1,6 HARD	ROLLER 1,2+1,6 HARD
17C	RULLO 0,8+1,0 ALL.	ROLLER 0.8 + 1.0 ALL.
17D	RULLO 1,2+1,6 ALL.	ROLLER 1,2+1,6 ALL.

POS	DESCRIZIONE	DESCRIPTION
17E	RULLO 1,2+1,6 FLUX	ROLLER 1,2+1,6 FLUX
17F	RULLO 0,9+1,1 ALL.	ROLLER 0,9+1,1 ALL.
17G	RULLO TRA.0,6+0,8 HARD WIRE	ROLLER 0,6+0,8 HARD WIRE
18A	RULLO 0,8+1,0 HARD WIRE FLAT	ROLLER 0,8+1,0 HARD WIRE FLAT
18B	RULLO 1,2+1,6 HARD WIRE FLAT	ROLLER 1,2+1,6 HARD WIRE FLAT
18C	RULLO 0,8+1,0 ALL.	ROLLER 0.8 + 1.0 ALL.
18D	RULLO 1,2+1,6 ALL.	ROLLER 1,2+1,6 ALL.
18E	RULLO 1,2+1,6 FLUX	ROLLER 1,2+1,6 FLUX
18F	RULLO 0,9+1,1 ALL.	ROLLER 0,9+1,1 ALL.
18G	RULLO 1,6+2,4 FLUX WIRE	ROLLER 1,6+2,4 FLUX WIRE
18H	RULLO 0,6+0,8 HARD WIRE	ROLLER 0,6+0,8 HARD WIRE
20A	GUIDAFILO ROSSO 1.8-2.8 D.	RED GUIDES 1.8-2.8 D.
20B	GUIDAFILO BLU 0.6-1.6 D.	BLU GUIDES 0.6-1.6 D.
21	CANNETTA GUIDAFILO	WIRE INLET GUIDE

La richiesta di parti di ricambio deve indicare sempre:
numero di articolo, matricola e data di acquisto della macchina,
posizione e quantità del ricambio.

The request for spare parts must always specify:
article reference, serial number and purchase date of the power source,
position and quantity of the spare part.



CEBORA S.p.A - Via Andrea Costa, 24 - 40057 Cadriano di Granarolo - BOLOGNA - Italy
Tel. +39.051.765.000 - Fax. +39.051.765.222
www.cebora.it - e-mail: cebora@cebora.it