
IT	-MANUALE DI ISTRUZIONI PER CARRELLO	pag. 2
EN	-INSTRUCTION MANUAL FOR TROLLEY	page 2
DE	-BETRIEBSANLEITUNG FÜR DEN FAHRWAGEN	seite 2
FR	-MANUEL D'INSTRUCTIONS POUR CHARIOT	page 2
ES	-MANUAL DE INSTRUCCIONES PARA CARRO	pag. 2
PT	-MANUAL DE INSTRUÇÕES PARA MÁQUINA DE SOLDAR A FIO	pag. 2
FI	-KULJETUSKÄRRYN KÄYTTÖOPAS	sivu. 3
DA	-INSTRUKTIONSVEJLEDNING TIL TRÅDFREMFØRINGSBOX	side.3
NL	-INSTRUCTIEHANDLEIDING VOOR WAGEN	pag.3
SV	-BRUKSANVISNING FÖR VAGN	sid.3
EL	-ΕΓΧΕΙΡΙΔΙΟ ΟΔΗΓΙΩΝ ΒΑΓΟΝΕΤΟΥ	σελ.3



MANUALE DI ISTRUZIONI PER CARRELLO

Questo carrello è stato progettato per facilitare lo spostamento del generatore Art 337

ISTRUZIONI DI MONTAGGIO

Montare il carrello secondo quanto indicato in figura. Alzare, mediante un sollevatore, il generatore. Svitare le 4 viti dal fondo quindi fissare il carrello al generatore utilizzando le stesse viti. Smontare i 2 supporti manici dal generatore, interporre tra i due supporti manico e le cornici i 2 nuovi supporti, come mostrato in figura.

AVVERTENZA

Non usate o sostate mai il carrello su una superficie inclinata, potrebbe rovesciarsi causando seri danni

BETRIEBSANLEITUNG FÜR DEN FAHRWAGEN

Dieser Fahrwagen dient zum bequemen Transport der Stromquelle Art. 337

MONTAGEANLEITUNG

Den Fahrwagen wie in der Abbildung gezeigt zusammenbauen. Die Stromquelle mit einem Hubmittel anheben. Die 4 Schrauben aus dem Boden ausschrauben und dann die Stromquelle mit denselben Schrauben am Fahrwagen befestigen. Entfernen Sie die 2 Stützgriffe aus dem Generator, zwischen den beiden Griffstützen und Rahmen die 2 neuen Medien, wie in Abbildung gezeigt.

WARNUNG

Den Fahrwagen niemals auf einem geneigten Untergrund gebrauchen oder abstellen. Er könnte umkippen, was zu schweren Schäden führen kann

MANUAL DE INSTRUCCIONES PARA CARRO

Este carro se ha proyectado para facilitar el desplazamiento del generador Art. 337.

INSTRUCCIONES DE MONTAJE

Montar el carro según se indica en la figura. Levantar, mediante un elevador, el generador. Desenroscar los 4 tornillos situados en el fondo y fijar el carro al generador utilizando los mismos tornillos. Retire las 2 manijas de soporte del generador, interponga entre los dos soportes de mango y enmarque los 2 nuevos soportes, como se muestra en la figura.

ADVERTENCIA

Nunca usar ni posicionar el carro en una superficie inclinada: podría volcarse causando daños serios.

INSTRUCTION MANUAL FOR TROLLEY

This trolley has been designed to move power source Art 337 more easily.

ASSEMBLY INSTRUCTIONS

Assemble the trolley as shown in the relevant figure. Using an appropriate lifting mechanism lift the power source. Unscrew the 4 screws from the bottom, then fasten the trolley to the power source by means of said screws. Remove the 2 support handles from the generator, interpose between the two handle supports and frames the 2 new media, as shown in figure.

WARNING

Never use or stop the trolley on a slanted surface: it could fall over and cause severe injuries.

MANUEL D'INSTRUCTIONS POUR CHARIOT

Chariot conçu pour déplacer plus facilement le générateur Art 337.

INSTRUCTIONS POUR LE MONTAGE

Suivre les indications de la figure pour monter le chariot. Utiliser un appareil de levage pour hausser le générateur. Dévisser les 4 vis de la base et fixer le chariot au générateur en utilisant les mêmes vis. Retirer les 2 poignées de support du générateur, interposer entre les deux supports de poignée et encadrer les 2 nouveaux supports, comme indiqué sur la figure.

AVERTISSEMENT

Ne pas utiliser ni positionner le chariot sur une surface inclinée, il pourrait tomber et causer de graves dommages.

MANUAL DE INSTRUÇÕES DO CARRO

Este carro foi concebido para facilitar a deslocação do gerador Art. 337

INSTRUCCIONES DE MONTAJE

Montar o carro seguindo a ilustração da figura. Alçar o gerador com uma empilhadora. Desapertar os 4 parafusos do fundo e fixar o carro ao gerador utilizando esses mesmos parafusos. Remova as 2 alças de suporte do gerador, interponha entre os dois suportes de alça e molda os 2 novos suportes, como mostrado na figura.

ADVERTÊNCIA

Nunca usar nem estacionar o carro numa superfície inclinada, pois poderá virar-se e cair provocando danos graves.

KULJETUSKÄRRYN KÄYTTÖOPAS

Tämä kärry on suunniteltu helpottamaan virtalähteen (tuote 337) kuljetusta.

ASENNUSOHJEET

Asenna kärry kuvan mukaan. Nosta virtalähde nostolaitteella. Ruuvaa irti 4 ruuvia pohjasta ja kiinnitä kärry virtalähteeseen samoilla ruuveilla. Irrota 2 tukikahvat generaattorista, sanoa väliin kahden kahvan tukee ja kehukset 2 uuden median, kuten kuvassa.

VAROITUS

Älä koskaan käytä tai säilytä kärryä kaltevalla alustalla, ettei se kaadu ja aiheuta vakavia vaurioita.

INSTRUCTIEHANDLEIDING VOOR WAGEN

Deze wagen is ontworpen om het verplaatsen van de generator Art 337 te vereenvoudigen

MONTAGE-INSTRUCTIES

Monteer de wagen volgens de aanwijzingen van de afbeelding. Hef de generator met behulp van een opheffer op. Draai de 4 schroeven aan de onderkant los en bevestig de wagen met dezelfde schroeven aan generator. Verwijder de 2 steunhandgrepen van de generator, tussenplaatsen tussen de twee dragers en frames handgreep 2 de nieuwe media, zoals weergegeven in figuur.

WARNUNG

Gebruik of parkeer de wagen nooit op een hellende ondergrond. De wagen kan kantelen en ernstige schade veroorzaken.

INSTRUKTIONSVEJLEDNING TIL TRÅDFREMFORINGSBOX

Denne trådfremføringsbox er projekteret til at forenkle flytningen af strømkilden (art. nr. 337).

MONTERINGSANVISNING

Montér trådfremføringsboxen som vist i figuren. Løft strømkilden ved hjælp af løfteudstyr. Løsn de fire skruer i bunden, og montér trådfremføringsboxen på strømkilden ved hjælp af disse skruer. Fjern de 2 støttegreb fra generatoren, sig imellem de to håndtag understøtninger og rammer de 2 nye medier, som vist i figuren.

ADVARSEL

Brug eller placér aldrig trådfremføringsboxen på et skråt underlag. Der er risiko for, at den kan vælte og forvolde alvorlige skader.

BRUKSANVISNING FÖR VAGN

Vagnen är konstruerad för att underlätta flytten av generatorn art.nr 337.

MONTERINGSANVISNINGAR

Montera vagnen enligt figuren. Lyft generatormed hjälp av en gaffeltruck. Skruva loss de fyra skruvarna på stödplattan. Fäst sedan vagnen vid generatormed hjälp av skruvarna. Ta bort de 2 stödhandtag från generatorm, inskjuta mellan de två handtagsstöden och ramar 2 nya medier, som visas i figur.

WARNING

Använd och placera aldrig vagnen på en sned yta. Den kan välta och orsaka allvarliga skador.

ΕΓΧΕΙΡΙΔΙΟ ΟΔΗΓΙΩΝ ΒΑΓΟΝΕΤΟΥ

Αυτό το βαγονέτο σχεδιάστηκε για την να διευκόλυνση της μετακίνησης της γεννήτριας art. 337.

ΣΥΝΑΠΜΟΛΕΛΟΥΗΣΗΣ ΟΔΗΓΙΕΣ

Συναρμολογεστε το βαγονέτο σύμφωνα με τα όσα υποδεικνυονται στην εικόνα.

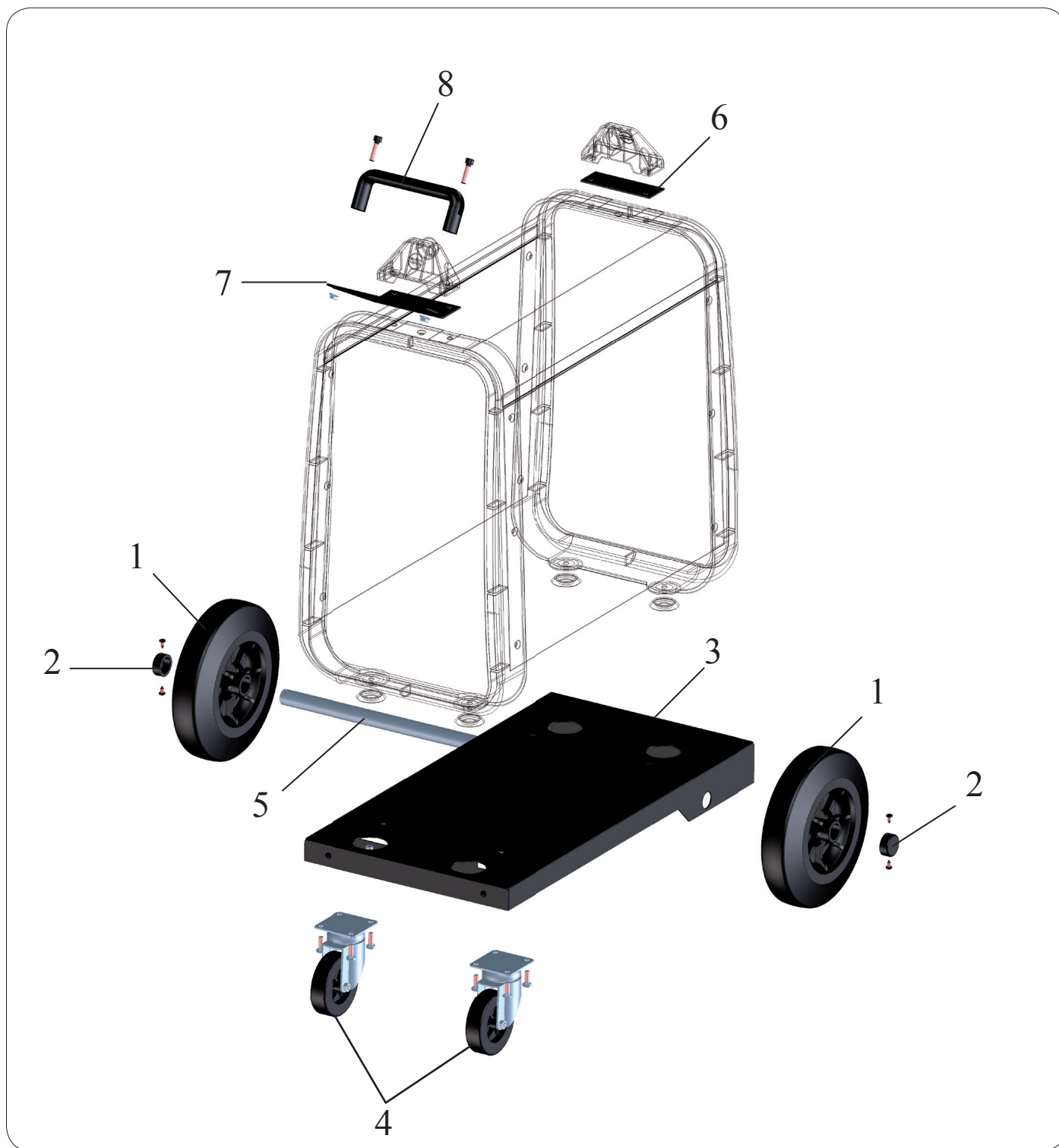
Ανυψώστε, διαμέσου ενός ανυψωτή, την γεννήτρια.

Ξεβιδώστε τις τέσσερις βίδες από το κάτω μέρος, και στην συνέχεια στηρίξτε το βαγονέτο στην γεννήτρια κρησιμώποιοντας τις ίδιες βίδες.

Αφαιρέστε τις δύο υποστηρίγματα λαβής από τη γεννήτρια, παρεμβάλλεται μεταξύ των δύο στηριγμάτων λαβής και πλαισιώνει τα δύο νέα στηρίγματα, όπως φαίνεται στα σχήματα

ΠΡΟΕΙΔΟΠΟΙΗΣΗ

Μην χρησιμοποιείτε και μεν σταθμεύετε ποτέ το βαγονέτο σε μια επιφάνεια με κλίση, θα μπορούσε να αναποδογυρίσει προκαλώντας σοβαρά ατυχήματα.



POS	DESCRIZIONE	DESCRIPTION
01	RUOTA FISSA	FIXED WHEEL
02	TAPPO	CAP
03	FONDO	BOTTOM TRAY
04	RUOTA PIROETTANTE	SWIVEL CASTER

POS	DESCRIZIONE	DESCRIPTION
05	ASSALE	AXLE
06	SUPPORTO	SUPPORT
07	SUPPORTO MANICO	HANDLE SUPPORT
08	MANICO	HANDLE

La richiesta di pezzi di ricambio deve indicare sempre: numero di articolo, matricola e data di acquisto della macchina, posizione e quantità del ricambio.

When ordering spare parts please always state the machine item and serial number and its purchase data, the spare part position and the quantity.