
***Allegato* SCHEMI ELETTRICI E LISTA RICAMBI**
***Annex* WIRING DIAGRAMS AND SPARE PARTS**

ART. 380.80

QUESTA PARTE È DESTINATA ESCLUSIVAMENTE AL PERSONALE QUALIFICATO.

THIS PART IS INTENDED SOLELY FOR QUALIFIED PERSONNEL.

DIESER TEIL IST AUSSCHLIESSLICH FÜR DAS FACHPERSONAL BESTIMMT.

CETTE PARTIE EST DESTINEE EXCLUSIVEMENT AU PERSONNEL QUALIFIE.

ESTA PARTE ESTÁ DESTINADA EXCLUSIVAMENTE AL PERSONAL CUALIFICADO.

ESTA PARTE È DEDICADA EXCLUSIVAMENTE AO PESSOAL QUALIFICADO.

TÄMÄ OSA ON TARKOITETTU AINOASTAAN AMMATTITAITOISELLE HENKILÖKUNNALLE.

DETTE AFSNIT HENVENDER SIG UDELUKKENDE TIL KVALIFICERET PERSONALE.

DIT DEEL IS UITSLUITEND BESTEMD VOOR BEVOEGD PERSONEEL.

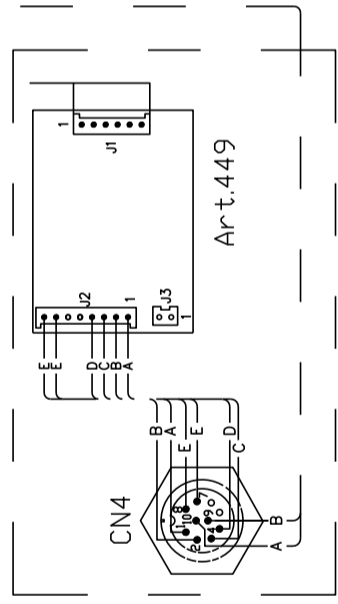
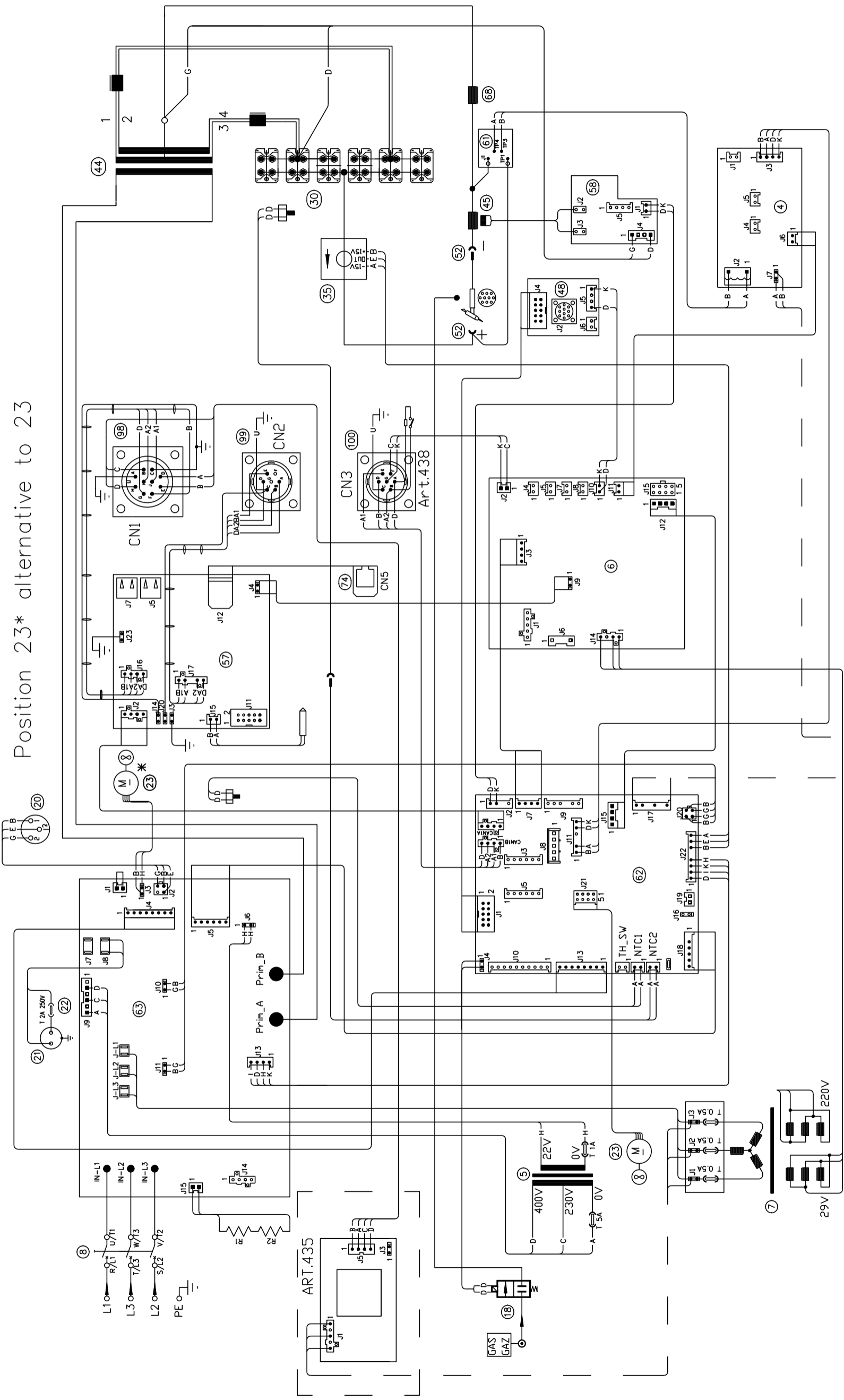
DENNA DEL ÄR ENDAST AVSEDD FÖR KVALIFICERAD PERSONAL.

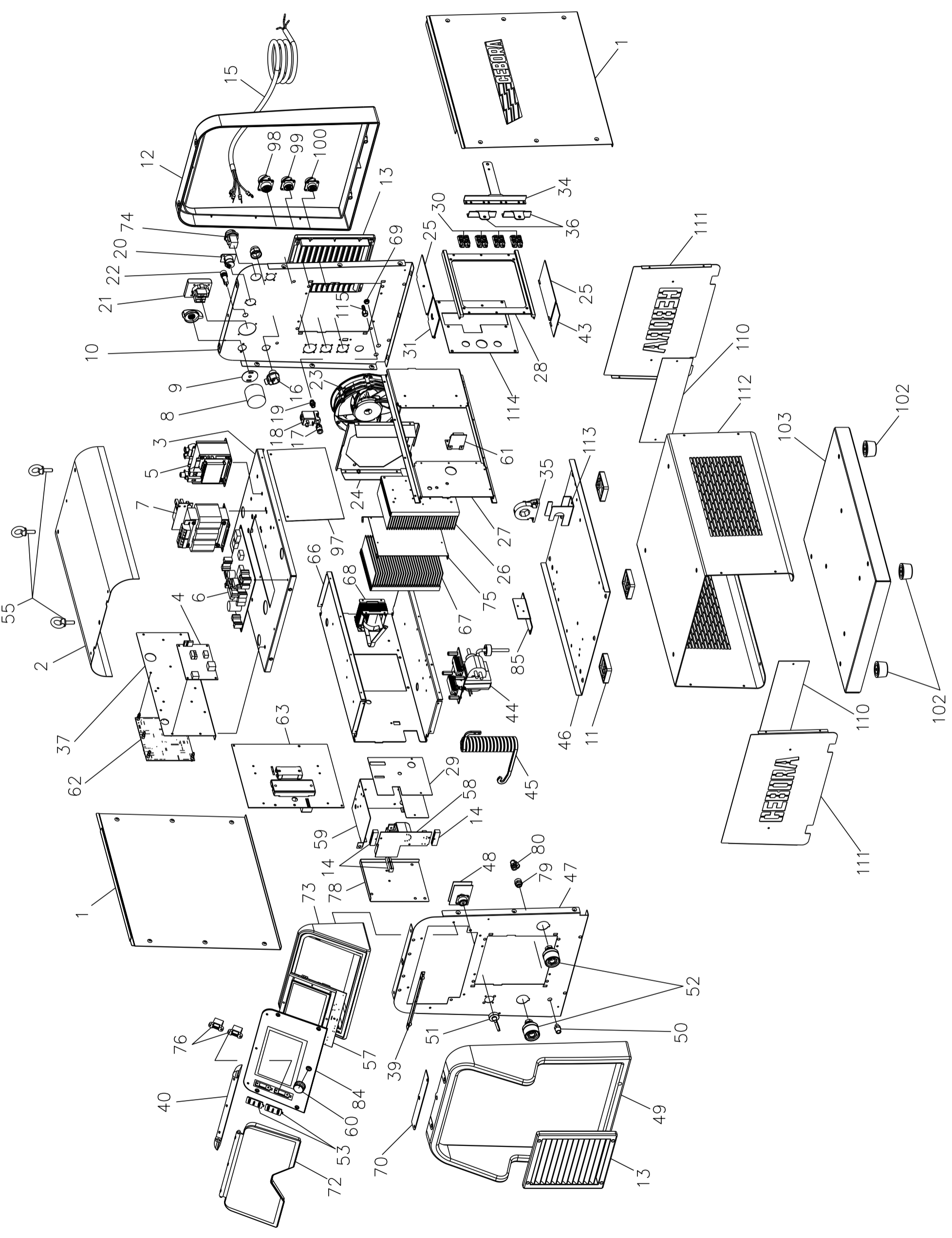
ΑΥΤΟ ΤΟ ΤΜΗΜΑ ΠΡΟΟΡΙΖΕΤΑΙ ΑΠΟΚΛΕΙΣΤΙΚΑ ΓΙΑ ΤΟ ΕΙΔΙΚΕΥΜΕΝΟ ΠΡΟΣΩΠΙΚΟ.

CODIFICA COLORI CABLAGGIO ELETTRICO		WIRING DIAGRAM COLOUR CODE
A	NERO	BLACK
B	ROSSO	RED
C	GRIGIO	GREY
D	BIANCO	WHITE
E	VERDE	GREEN
F	VIOLA	PURPLE
G	GIALLO	YELLOW
H	BLU	BLUE
K	MARRONE	BROWN
J	ARANCIO	ORANGE
I	ROSA	PINK

CODIFICA COLORI CABLAGGIO ELETTRICO		WIRING DIAGRAM COLOUR CODE
L	ROSA-NERO	PINK-BLACK
M	GRIGIO-VIOLA	GREY-PURPLE
N	BIANCO-VIOLA	WHITE-PURPLE
O	BIANCO-NERO	WHITE-BLACK
P	GRIGIO-BLU	GREY-BLUE
Q	BIANCO-ROSSO	WHITE-RED
R	GRIGIO-ROSSO	GREY-RED
S	BIANCO-BLU	WHITE-BLUE
T	NERO-BLU	BLACK-BLUE
U	GIALLO-VERDE	YELLOW-GREEN
V	AZZURRO	LIGHT BLUE

Position 23* alternative to 23





ART. 380.80

POS	DESCRIZIONE	DESCRIPTION
001	LATERALE	SIDE PANEL
002	COPERCHIO	COVER
003	PIANO INTERMEDIO	INSIDE BAFFLE
004	CIRCUITO MISURA	MEASURE CIRCUIT
005	AUTOTRASFORMATORE	AUTOTRANSFORMER
006	CIRCUITO ALIMENTATORE	SUPPLY CIRCUIT
007	TRASFORMATORE	TRANSFORMER
008	INTERRUTTORE	SWITCH
009	PROTEZIONE COMMUTATORE	SWITCH PROTECTION
010	PANNELLO POSTERIORE	BACK PANEL
011	APPOGGIO STAMPATO	REST
012	CORNICE ESTERNA	FRAME
013	PANNELLO ALETTATO	FINNED PANEL
014	GUIDA SCHEDA H.F.	RIGHT SIDE PANEL
015	CAVO RETE	POWER CORD
016	PRESSACAVO	STRAIN RELIEF
017	RACCORDO	FITTING
018	ELETTRIVALVOLA	SOLENOID VALVE
019	RACCORDO	FITTING
020	CONNESSIONE PRESSOSTATO	PRESSURE SWITCH CONNECTION
021	PRESA	SOCKET
022	CONNESSIONE	CONNECTION
023	MOTOVENTOLA (VEDI ISTRUZIONE RICAMBIO)	MOTOR WITH FAN (SEE SPARE PARTS INSTRUCTION)
024	SUPPORTO VENTOLA	FAN SUPPORT
025	ISOLAMENTO DISSIPATORE	RADIATOR INSULATION
026	DISSIPATORE	RADIATOR
027	SUPPORTO CENTRALE	CENTRAL SUPPORT
028	CORNICE	FRAME
029	ISOLAMENTO	INSULATION
030	DIODO	DIODE
031	ISOLAMENTO DISSIPATORE	RADIATOR INSULATION
034	CAVALLOTTO	JUMPER
035	TRASDUTTORE	TRANSDUCER
036	CAVALLOTTO	JUMPER
037	SUPPORTO CIRCUITO	CIRCUIT BOARD SUPPORT

La richiesta di parti di ricambio deve indicare sempre: numero di articolo, matricola e data di acquisto della macchina, posizione e quantità del ricambio.

POS	DESCRIZIONE	DESCRIPTION
039	SUPPORTO MANICO	HANDLE SUPPORT
040	CORNICE	FRAME
043	ISOLAMENTO DISSIPATORE	RADIATOR INSULATION
044	TRASFORMATORE	TRANSFORMER
045	TRASFORMATORE HF	HF TRANSFORMER
046	FONDO GENERATORE	BOTTOM
047	PANNELLO ANTERIORE	FRONT PANEL
048	CIRCUITO CONNETTORE	CONNECTOR CIRCUIT
049	CORNICE	FRAME
050	RACCORDO	FITTING
051	TAPPO CONNETTORE	CAP
052	INNESTO FEMMINA	SOCKET
053	PROTEZIONE CONNESSIONE	CONNECTION PROTECTION
055	GOLFARE	EYEBOLTS
057	CIRCUITO PANNELLO	PANEL CIRCUIT
058	CIRCUITO H.F.	HF CIRCUIT
059	PROTEZIONE SCHEDA	CIRCUIT PROTECTION
060	MANOPOLA	KNOB
061	CIRCUITO FILTRO	FILTER CIRCUIT
062	CIRCUITO CONTROLLO	CONTROL CIRCUIT
063	CIRCUITO POTENZA	POWER CIRCUIT
066	SUPPORTO CENTRALE	CENTRAL SUPPORT
067	DISSIPATORE	RADIATOR
068	IMPEDENZA	CHOKER
069	TAPPO	CAP
070	SUPPORTO	SUPPORT
072	PANNELLO CHIUSURA	CLOSING PANEL
073	CORNICE	FRAME
074	CONNETTORE	CONNECTOR
075	DEFLETTORE	DEFLECTOR
076	CONNESSIONE	CONNECTION
078	COPERCHIO	COVER
079	RACCORDO	FITTING
080	RACCORDO	FITTING
084	SUPPORTO SCHEDA	CIRCUIT SUPPORT

The request for spare parts must always specify: article reference, serial number and purchase date of the power source, position and quantity of the spare part.

ART. 380.80

POS	DESCRIZIONE	DESCRIPTION
085	SUPPORTO TRASDUTTORE	TRANSDUCER SUPPORT
097	ISOLAMENTO	INSULATION
098	CONNESSIONE CN1	CONNECTION CN1
099	CONNESSIONE CN2	CONNECTION CN2
100	CONNESSIONE CN3	CONNECTION CN3
102	PIEDE IN GOMMA	RUBBER FOOT
103	FONDO INFERIORE	BOTTOM

POS	DESCRIZIONE	DESCRIPTION
110	PANNELLO INTERNO	INSIDE PANEL
111	PANNELLO CHIUSURA	CLOSING PANEL
112	SUPPORTO GENERATORE	POWER SOURCE SUPPORT
113	SUPPORTO	SUPPORT
114	SUPPORTO DISSIPATORE ALLUMINIO	ALUMINIUM DISSIPATER SUPPORT
115	RACCORDO	FITTING

La richiesta di parti di ricambio deve indicare sempre:
numero di articolo, matricola e data di acquisto della macchina,
posizione e quantità del ricambio.

The request for spare parts must always specify:
article reference, serial number and purchase date of the power source,
position and quantity of the spare part.



CEBORA S.p.A - Via Andrea Costa, 24 - 40057 Cadriano di Granarolo - BOLOGNA - Italy
Tel. +39.051.765.000 - Fax. +39.051.765.222
www.cebora.it - e-mail: cebora@cebora.it