

---

***Allegato*      SCHEMI ELETTRICI E LISTA RICAMBI**  
***Annex*        WIRING DIAGRAMS AND SPARE PARTS**

---

## ART. 334

QUESTA PARTE È DESTINATA ESCLUSIVAMENTE AL PERSONALE QUALIFICATO.

THIS PART IS INTENDED SOLELY FOR QUALIFIED PERSONNEL.

DIESER TEIL IST AUSSCHLIESSLICH FÜR DAS FACHPERSONAL BESTIMMT.

CETTE PARTIE EST DESTINEE EXCLUSIVEMENT AU PERSONNEL QUALIFIE.

ESTA PARTE ESTÁ DESTINADA EXCLUSIVAMENTE AL PERSONAL CUALIFICADO.

ESTA PARTE È DEDICADA EXCLUSIVAMENTE AO PESSOAL QUALIFICADO.

TÄMÄ OSA ON TARKOITETTU AINOASTAAN AMMATTITAITOISELLE HENKILÖKUNNALLE.

DETTE AFSNIT HENVENDER SIG UDELUKKENDE TIL KVALIFICERET PERSONALE.

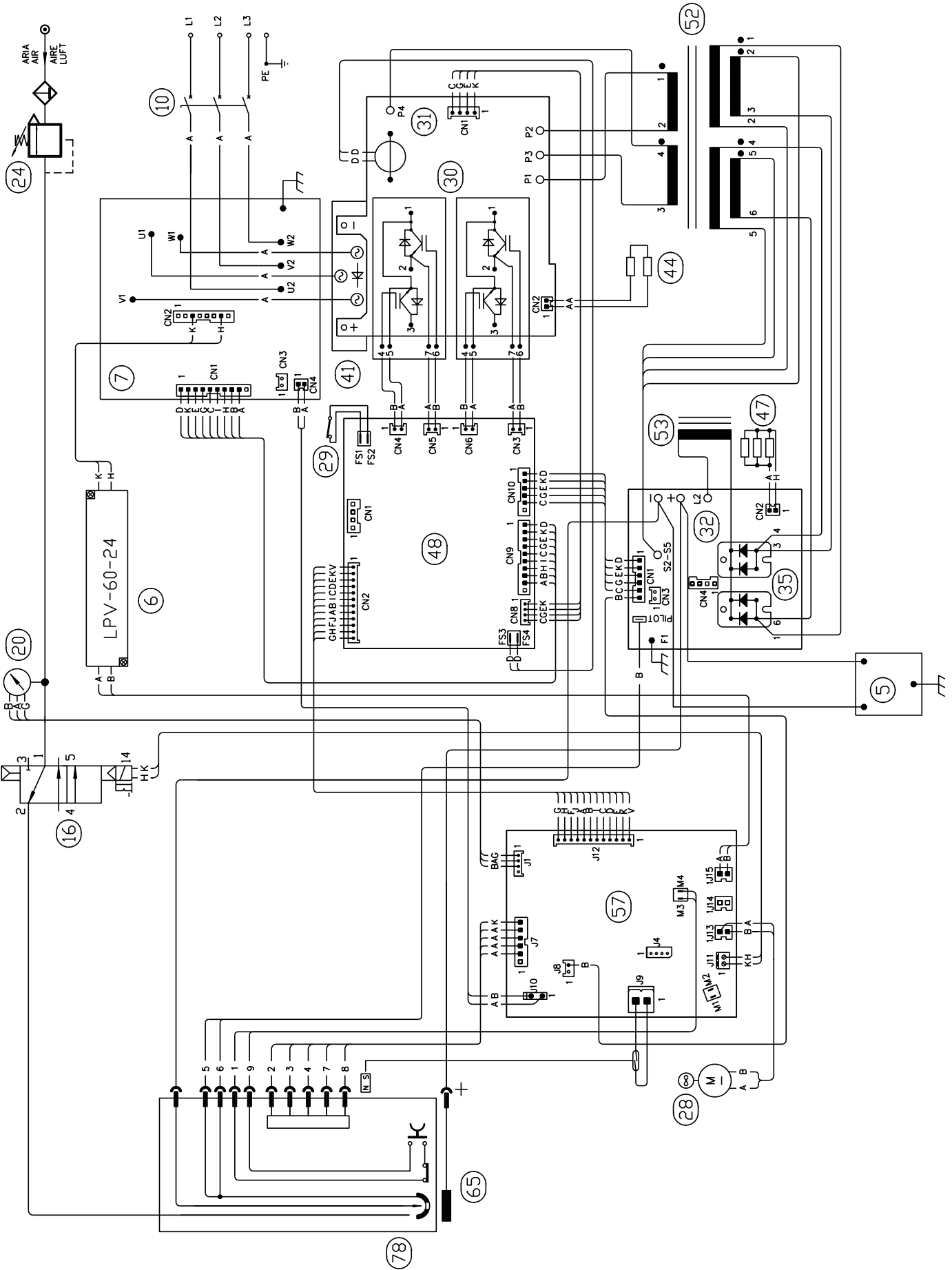
DIT DEEL IS UITSLUITEND BESTEMD VOOR BEVOEGD PERSONEEL.

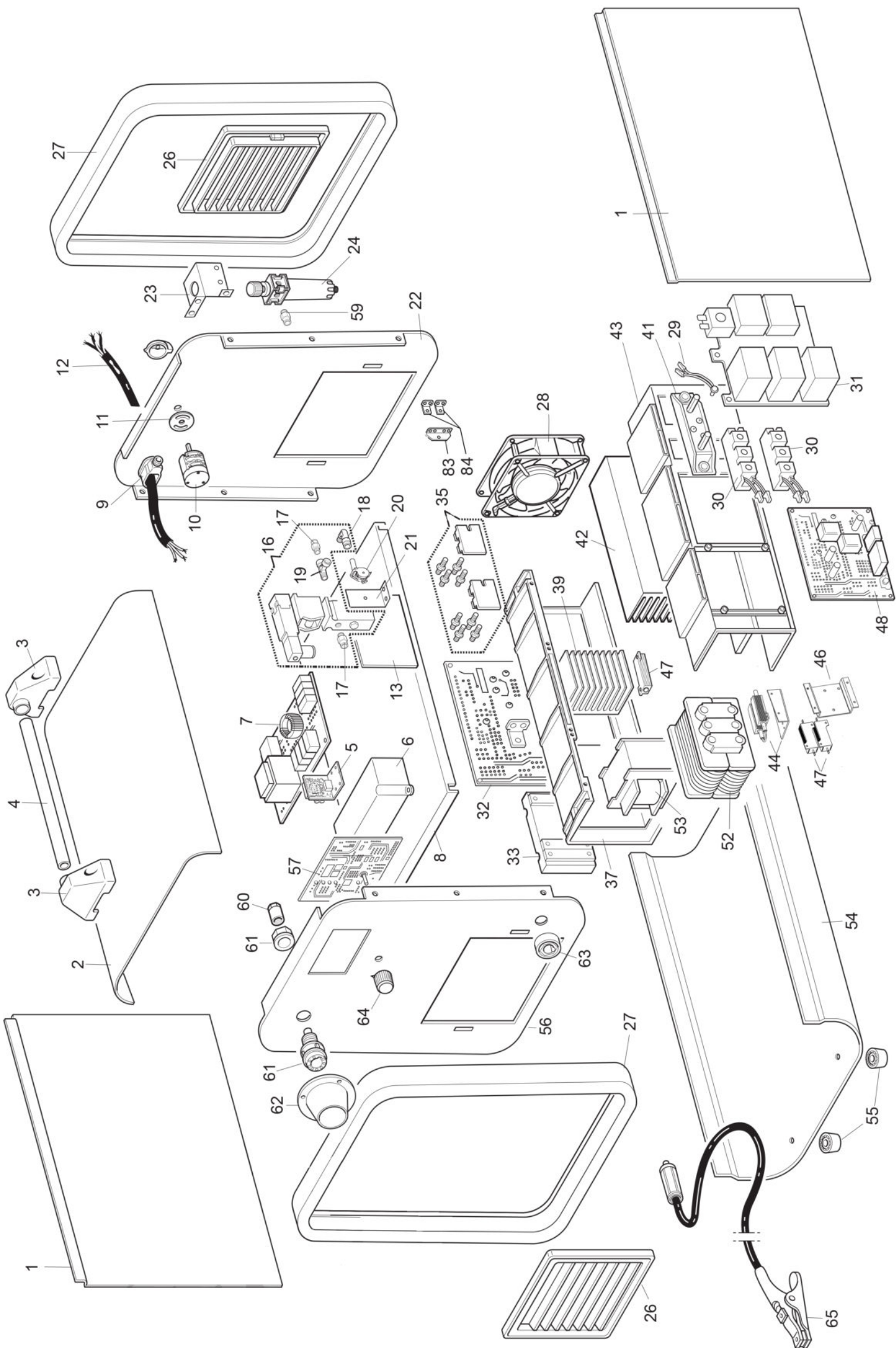
DENNA DEL ÄR ENDAST AVSEDD FÖR KVALIFICERAD PERSONAL.

ΑΥΤΟ ΤΟ ΤΜΗΜΑ ΠΡΟΟΡΙΖΕΤΑΙ ΑΠΟΚΛΕΙΣΤΙΚΑ ΓΙΑ ΤΟ ΕΙΔΙΚΕΥΜΕΝΟ ΠΡΟΣΩΠΙΚΟ.

CODIFICA COLORI CABLAGGIO ELETTRICO		WIRING DIAGRAM COLOUR CODE
A	NERO	BLACK
B	ROSSO	RED
C	GRIGIO	GREY
D	BIANCO	WHITE
E	VERDE	GREEN
F	VIOLA	PURPLE
G	GIALLO	YELLOW
H	BLU	BLUE
K	MARRONE	BROWN
J	ARANCIO	ORANGE
I	ROSA	PINK

CODIFICA COLORI CABLAGGIO ELETTRICO		WIRING DIAGRAM COLOUR CODE
L	ROSA-NERO	PINK-BLACK
M	GRIGIO-VIOLA	GREY-PURPLE
N	BIANCO-VIOLA	WHITE-PURPLE
O	BIANCO-NERO	WHITE-BLACK
P	GRIGIO-BLU	GREY-BLUE
Q	BIANCO-ROSSO	WHITE-RED
R	GRIGIO-ROSSO	GREY-RED
S	BIANCO-BLU	WHITE-BLUE
T	NERO-BLU	BLACK-BLUE
U	GIALLO-VERDE	YELLOW-GREEN
V	AZZURRO	LIGHT BLUE





**ART. 334**

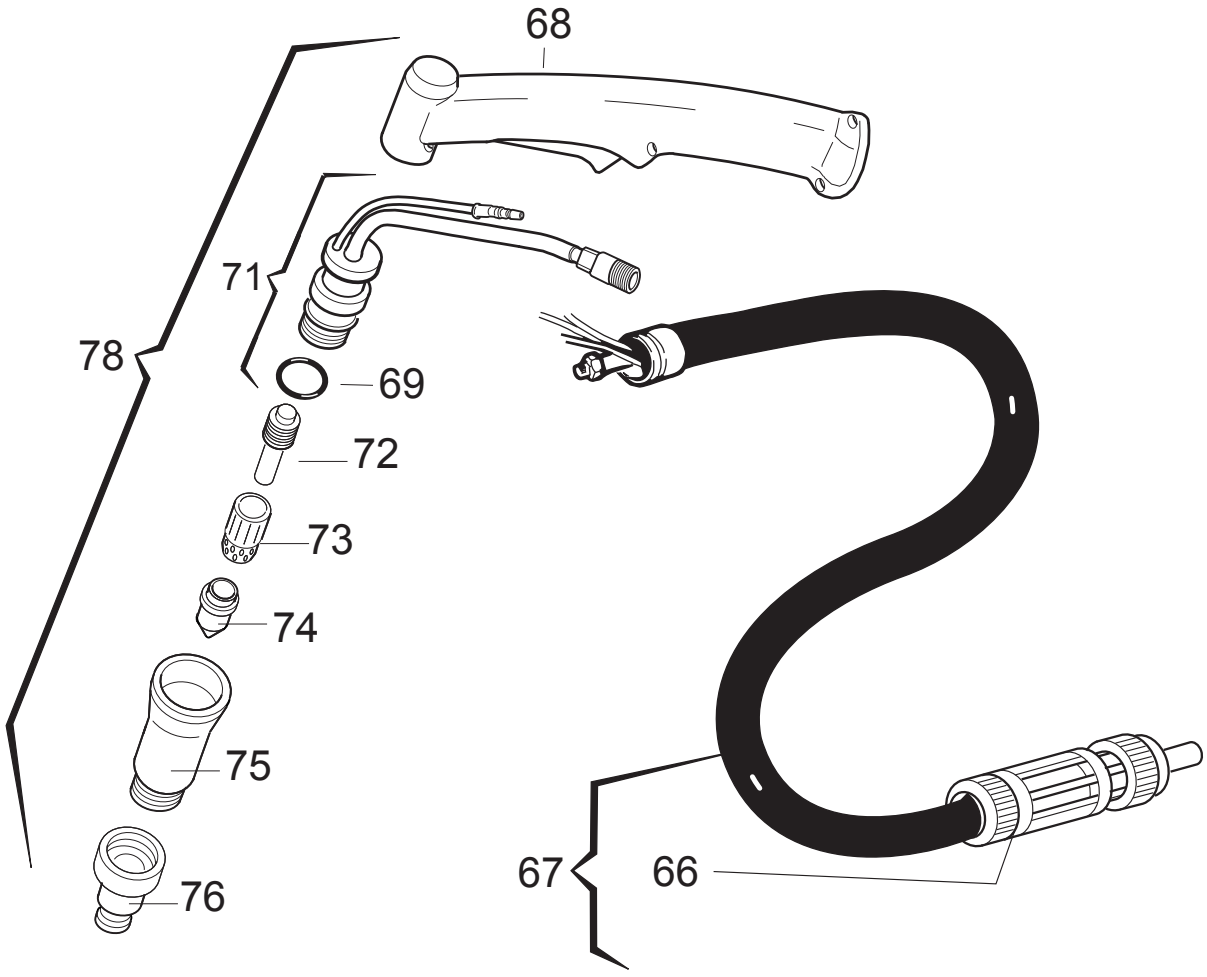
POS	DESCRIZIONE	DESCRIPTION
01	FASCIONE COMPLETO	HOUSING
02	COPERCHIO	COVER
03	SUPPORTO MANICO	HANDLE SUPPORT
04	MANICO	HANDLE
05	CIRCUITO FILTRO	FILTER CIRCUIT
06	ALIMENTATORE CON CONNETTORE	POWER SUPPLY WHIT CONNECTOR
07	CIRCUITO FILTRO SERVIZI	FILTER AND AUXILIARY CIRCUIT
08	PIANO INTERMEDIO	INSIDE BAFFLE
09	PRESSACAVO	STRAIN RELIEF
10	INTERRUTTORE	SWITCH
11	PROTEZIONE	PROTECTION
12	CAVO RETE	POWER CORD
13	PROTEZIONE GRUPPO ARIA ALLUMINIO	ALUMINUM AIR GROUP PROTECTION
16	GRUPPO ARIA	AIR UNIT
17	RACCORDO	FITTING
18	RACCORDO	FITTING
19	RACCORDO	FITTING
20	SENSORE CON CONNESSIONE	SENSOR WITH WIRING
21	SUPPORTO GRUPPO ARIA	AIR SUPPORT GROUP
22	PANNELLO POSTERIORE	BACK PANEL
23	SUPPORTO RIDUTTORE	REGULATOR SUPPORT
24	RIDUTTORE	REGULATOR
26	PANNELLO	PANEL
27	CORNICE	FRAME
28	MOTOVENTOLA CON CONNETTORE	MOTORFAN WITH CONNECTOR
29	TERMOSTATO	THERMOSTAT
30	IGBT	IGBT
31	CIRCUITO IGBT	IGBT CIRCUIT
32	CIRCUITO SECONDARIO	SECONDARY CIRCUIT
33	SUPPORTO INDUTTORE	INDUCTOR SUPPORT

POS	DESCRIZIONE	DESCRIPTION
35	KIT DIODI	DIODE KIT
37	SUPPORTO SECONDARIO	SECONDARY SUPPORT
39	DISSIPATORE	HEAT SINK
41	RADDRIZZATORE	RECTIFIER
42	DISSIPATORE	HEAT SINK
43	SUPPORTO PRIMARIO	PRIMARY SUPPORT
44	GRUPPO RESISTORI SNUBBER	SNUBBER RESISTOR GROUP
46	SUPPORTO RESISTORI ALLUMINIO	ALUMINIUM RESISTORS SUPPORT
47	RESISTORI	RESISTORS
48	CIRCUITO DI CONTROLLO	CONTROL CIRCUIT
52	TRASFORMATORE DI POTENZA	POWER TRANSFORMER
53	INDUTTORE	INDUCTOR
54	FONDO	BOTTOM
55	PIEDE	FOOT
56	PANNELLO ANTERIORE	FRONT PANEL
57	CIRCUITO DISPLAY	DISPLAY CIRCUIT
59	RACCORDO	FITTING
60	RACCORDO	FITTING
61	ADATTATORE FISSO	FIXED ADAPTOR
62	PROTEZIONE	PROTECTION
63	PRESA	SOCKET
64	MANOPOLA	KNOB
65	CAVO MASSA	GROUND CABLE
83	CAVALLOTTO POSITIVO	POSITIVE SHORTING LINK
84	CAVALLOTTO NEGATIVO	NEGATIVE SHORTING LINK
	TORCIA COMPLETA CP70C MAR 15 M	15 M CP70C MAR COMPLETE TORCH
	TORCIA COMPLETA CP70C DAR 15 M	15 M CP70C DAR COMPLETE TORCH
	TORCIA COMPLETA CP70C MAR 6 M	6 M CP70C MAR COMPLETE TORCH
	TORCIA COMPLETA CP70C DAR 6 M	6 M CP70C DAR COMPLETE TORCH

La richiesta di parti di ricambio deve indicare sempre: numero di articolo, matricola e data di acquisto della macchina, posizione e quantità del ricambio.

The request for spare parts must always specify: article reference, serial number and purchase date of the power source, position and quantity of the spare part.

TORCIA COMPLETA CP70C MAR 15 M - 15 M CP70C MAR COMPLETE TORCH



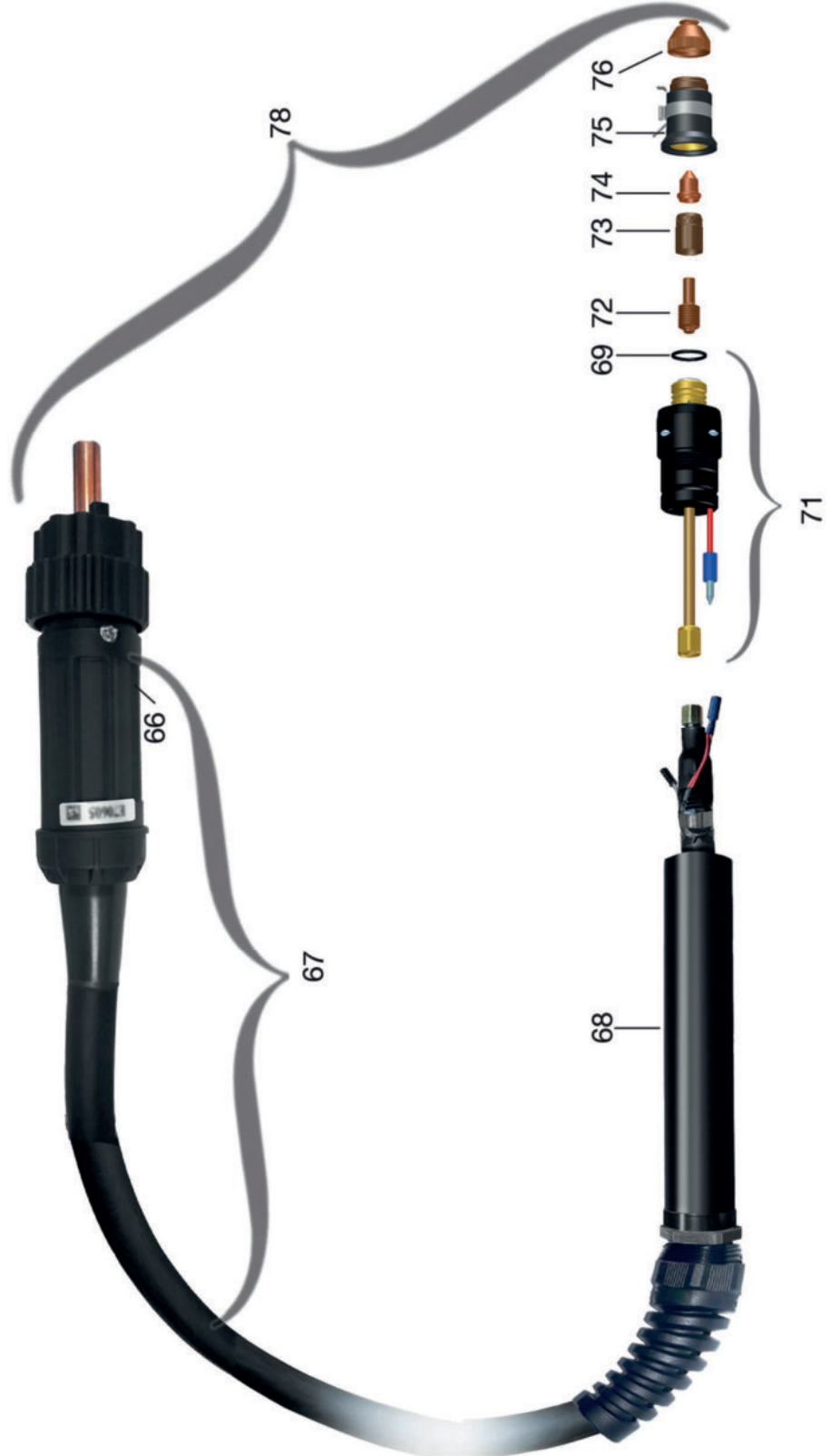
**TORCIA COMPLETA CP70C MAR 15 M - 15 M CP70C MAR COMPLETE TORCH**

POS	DESCRIZIONE	DESCRIPTION
66	ADATATORE MOBILE	MOVABLE ADAPTOR
67	CAVO TORCIA	TORCH CABLE
68	IMPUGNATURA CON PULSANTE	HANDGRIP WITH PUSHBUTTON
69	ANELLO O.R.	O.RING
71	CORPO TORCIA (TESTINA)	TORCH BODY (HEAD)
72	ELETTRODO (5 PZ)	ELECTRODE (5 PCS)
73	DIFFUSORE (2 PZ)	SWIRL RING (2 PCS)

POS	DESCRIZIONE	DESCRIPTION
74-A	UGELLO D.0.9 (10 PZ)	NOZZLE D.0,9 (10 PCS)
74-B	UGELLO D.1.1 (10 PZ)	NOZZLE D.1,1 (10 PCS)
74-C	UGELLO D.2.4 (10 PZ) PER SCRICCATURA	NOZZLE D.2,4 (10 PCS) FOR GOUGING
75	PORTA UGELLO	NOZZLE HOLDER
76-A	PROTEZIONE UGELLO	NOZZLE PROTECTION
76-B	PROTEZIONE UGELLO	NOZZLE PROTECTION
78	TORCIA COMPLETA	COMPLETE TORCHE

La richiesta di parti di ricambio deve indicare sempre:  
numero di articolo, matricola e data di acquisto della macchina,  
posizione e quantità del ricambio.

The request for spare parts must always specify:  
article reference, serial number and purchase date of the power source,  
position and quantity of the spare part.





**TORCIA COMPLETA CP70C DAR 15 M - 15 M CP70C DAR COMPLETE TORCH**

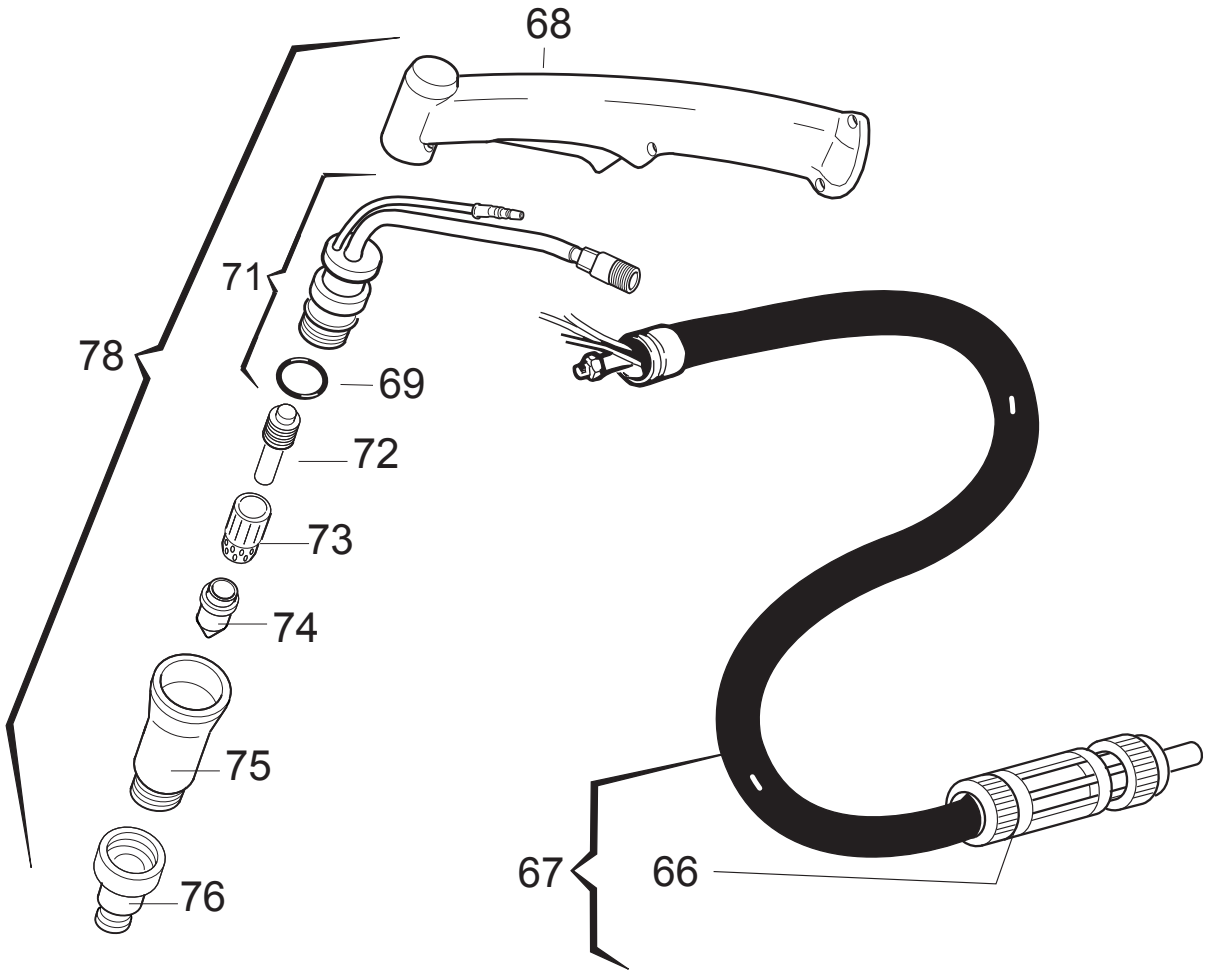
POS	DESCRIZIONE	DESCRIPTION
66	ADATATORE MOBILE	MOVABLE ADAPTOR
67	CAVO TORCIA	TORCH CABLE
68	IMPUGNATURA DIRITTA	HANDGRIP FOR PROFILE MACHINE
69	O-RING	O-RING
71	CORPO TORCIA (TESTINA)	TORCH BODY (HEAD)
72	ELETTRODO (5 PZ)	ELECTRODE (5 PCS)

POS	DESCRIZIONE	DESCRIPTION
73	DIFFUSORE (2 PZ)	SWIRL RING (2 PCS)
74-A	UGELLO D.0.9 (10 PZ)	NOZZLE D.0,9 (10 PCS)
74-B	UGELLO D.1.1 (10 PZ)	NOZZLE D.1,1 (10 PCS)
75	PORTA UGELLO	NOZZLE HOLDER
76	PROTEZIONE UGELLO	NOZZLE PROTECTION
78	TORCIA COMPLETA	COMPLETE TORCHE

La richiesta di parti di ricambio deve indicare sempre:  
numero di articolo, matricola e data di acquisto della macchina,  
posizione e quantità del ricambio.

The request for spare parts must always specify:  
article reference, serial number and purchase date of the power source,  
position and quantity of the spare part.

TORCIA COMPLETA CP70C MAR 6 M - 6 M CP70C MAR COMPLETE TORCH



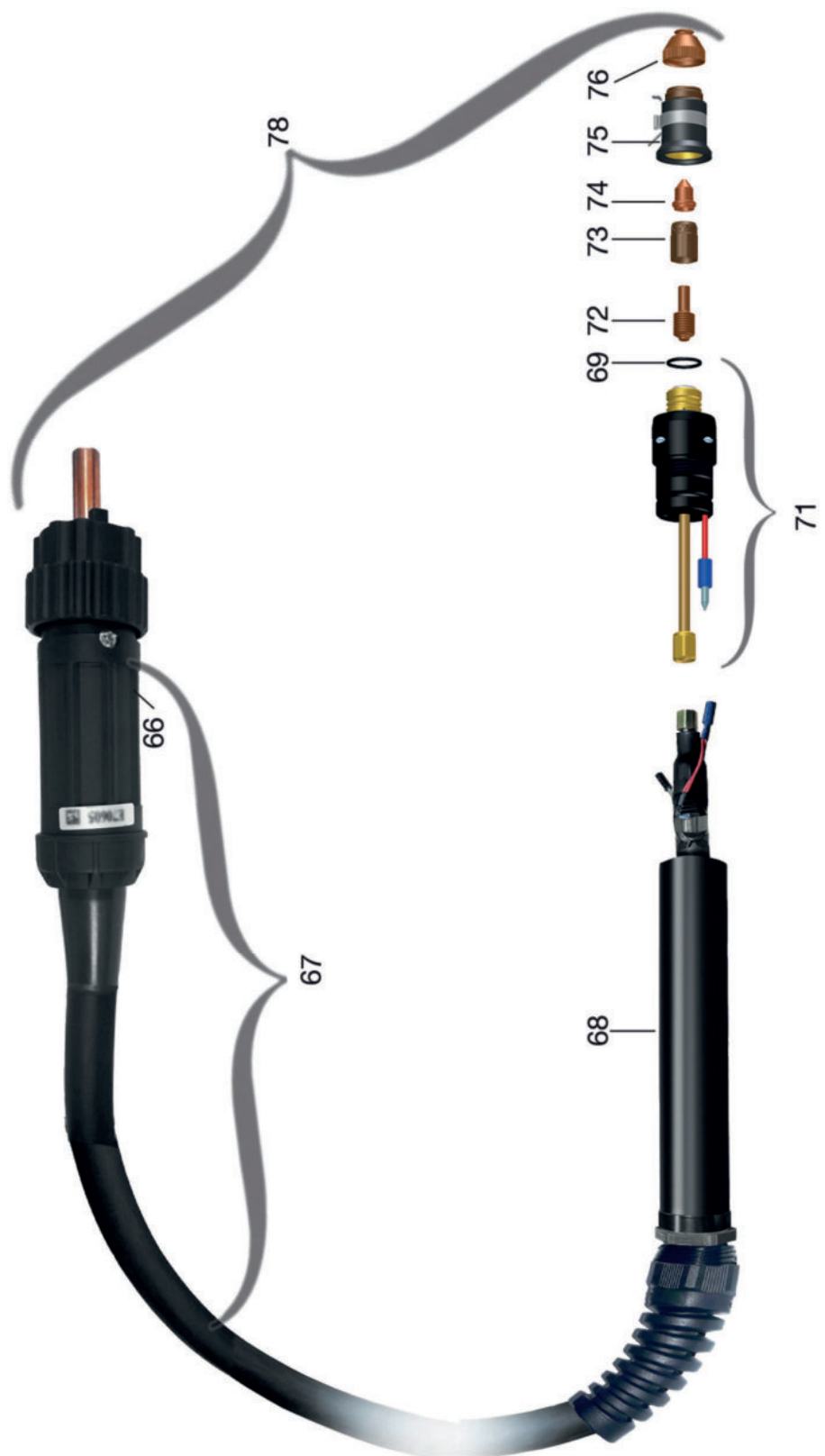
**TORCIA COMPLETA CP70C MAR 6 M - 6 M CP70C MAR COMPLETE TORCH**

POS	DESCRIZIONE	DESCRIPTION
66	ADATATORE MOBILE	MOVABLE ADAPTOR
67	CAVO TORCIA	TORCH CABLE
68	IMPUGNATURA CON PULSANTE	HANDGRIP WITH PUSHBUTTON
69	O-RING	O-RING
71	CORPO TORCIA (TESTINA)	TORCH BODY (HEAD)
72	ELETTRODO (5 PZ)	ELECTRODE (5 PCS)
73	DIFFUSORE (2 PZ)	SWIRL RING (2 PCS)

POS	DESCRIZIONE	DESCRIPTION
74-A	UGELLO D.0.9 (10 PZ)	NOZZLE D.0,9 (10 PCS)
74-B	UGELLO D.1.1 (10 PZ)	NOZZLE D.1,1 (10 PCS)
74-C	UGELLO D.2.4 (10 PZ) PER SCRICCATURA	NOZZLE D.2,4 (10 PCS) FOR GOUGING
75	PORTA UGELLO	NOZZLE HOLDER
76-A	PROTEZIONE UGELLO	NOZZLE PROTECTION
76-B	PROTEZIONE UGELLO	NOZZLE PROTECTION
78	TORCIA COMPLETA	COMPLETE TORCH

La richiesta di parti di ricambio deve indicare sempre:  
numero di articolo, matricola e data di acquisto della macchina,  
posizione e quantità del ricambio.

The request for spare parts must always specify:  
article reference, serial number and purchase date of the power source,  
position and quantity of the spare part.



**TORCIA COMPLETA CP70C DAR 6 M - 6 M CP70C DAR COMPLETE TORCH**

POS	DESCRIZIONE	DESCRIPTION
66	ADATATORE MOBILE	MOVABLE ADAPTOR
67	CAVO TORCIA	TORCH CABLE
68	IMPUGNATURA DIRITTA	HANDGRIP FOR PROFILE MACHINE
69	O-RING	O-RING
71	CORPO TORCIA (TESTINA)	TORCH BODY (HEAD)
72	ELETTRODO (5 PZ)	ELECTRODE (5 PCS)

POS	DESCRIZIONE	DESCRIPTION
73	DIFFUSORE (2 PZ)	SWIRL RING (2 PCS)
74-A	UGELLO D.0.9 (10 PZ)	NOZZLE D.0,9 (10 PCS)
74-B	UGELLO D.1.1 (10 PZ)	NOZZLE D.1,1 (10 PCS)
75	PORTA UGELLO	NOZZLE HOLDER
76	PROTEZIONE UGELLO	NOZZLE PROTECTION
78	TORCIA COMPLETA	COMPLETE TORCHE

La richiesta di parti di ricambio deve indicare sempre:  
numero di articolo, matricola e data di acquisto della macchina,  
posizione e quantità del ricambio.

The request for spare parts must always specify:  
article reference, serial number and purchase date of the power source,  
position and quantity of the spare part.







**CEBORA S.p.A** - Via Andrea Costa, 24 - 40057 Cadriano di Granarolo - BOLOGNA - Italy  
Tel. +39.051.765.000 - Fax. +39.051.765.222  
[www.cebora.it](http://www.cebora.it) - e-mail: [cebora@cebora.it](mailto:cebora@cebora.it)