
***Allegato* SCHEMI ELETTRICI E LISTA RICAMBI**
***Annex* WIRING DIAGRAMS AND SPARE PARTS**

ART. 279

QUESTA PARTE È DESTINATA ESCLUSIVAMENTE AL PERSONALE QUALIFICATO.

THIS PART IS INTENDED SOLELY FOR QUALIFIED PERSONNEL.

DIESER TEIL IST AUSSCHLIESSLICH FÜR DAS FACHPERSONAL BESTIMMT.

CETTE PARTIE EST DESTINEE EXCLUSIVEMENT AU PERSONNEL QUALIFIE.

ESTA PARTE ESTÁ DESTINADA EXCLUSIVAMENTE AL PERSONAL CUALIFICADO.

ESTA PARTE È DEDICADA EXCLUSIVAMENTE AO PESSOAL QUALIFICADO.

TÄMÄ OSA ON TARKOITETTU AINOASTAAN AMMATTITAITOISELLE HENKILÖKUNNALLE.

DETTE AFSNIT HENVENDER SIG UDELUKKENDE TIL KVALIFICERET PERSONALE.

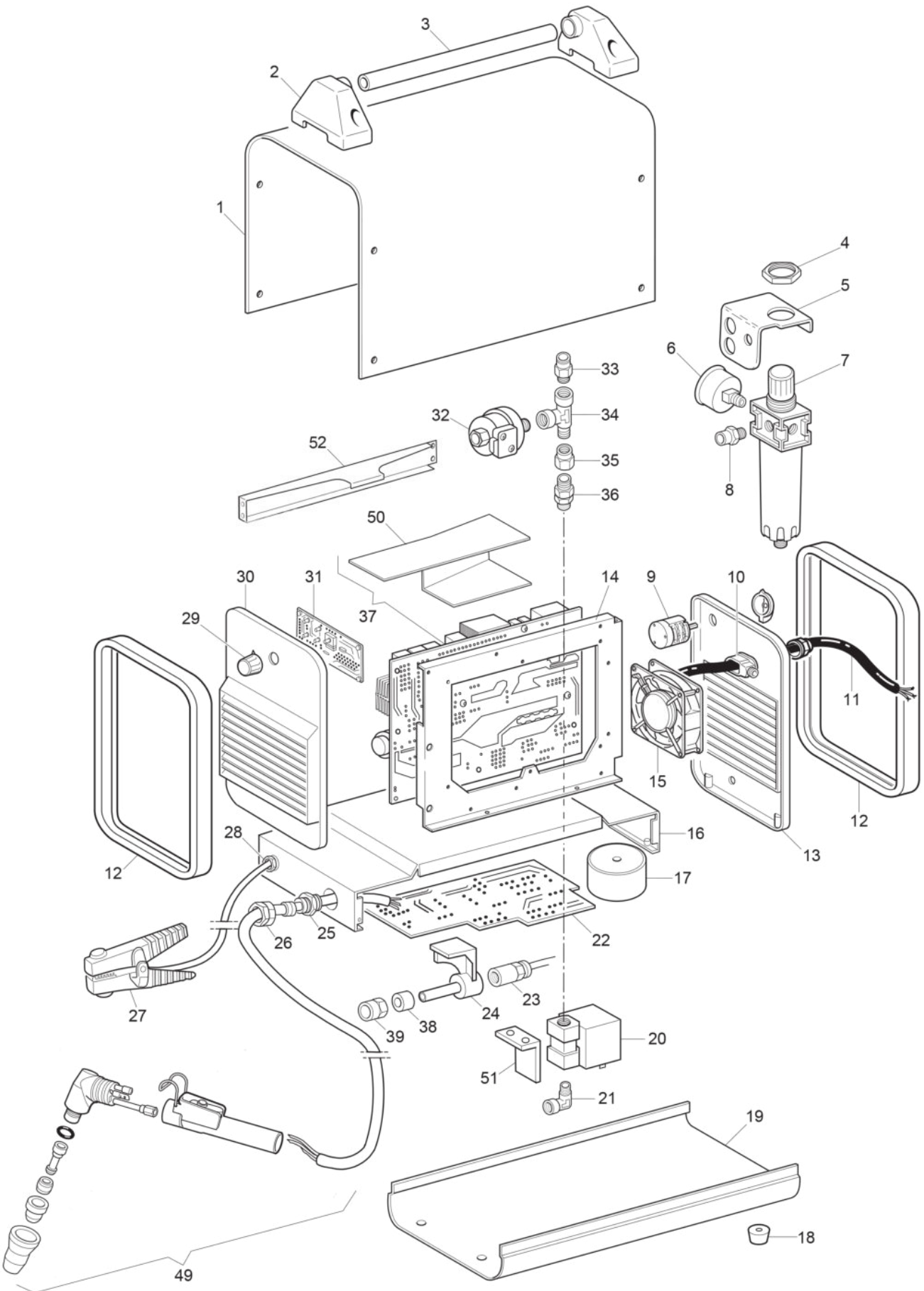
DIT DEEL IS UITSLUITEND BESTEMD VOOR BEVOEGD PERSONEEL.

DENNA DEL ÄR ENDAST AVSEDD FÖR KVALIFICERAD PERSONAL.

ΑΥΤΟ ΤΟ ΤΜΗΜΑ ΠΡΟΟΡΙΖΕΤΑΙ ΑΠΟΚΛΕΙΣΤΙΚΑ ΓΙΑ ΤΟ ΕΙΔΙΚΕΥΜΕΝΟ ΠΡΟΣΩΠΙΚΟ.

CODIFICA COLORI CABLAGGIO ELETTRICO		WIRING DIAGRAM COLOUR CODE
A	NERO	BLACK
B	ROSSO	RED
C	GRIGIO	GREY
D	BIANCO	WHITE
E	VERDE	GREEN
F	VIOLA	PURPLE
G	GIALLO	YELLOW
H	BLU	BLUE
K	MARRONE	BROWN
J	ARANCIO	ORANGE
I	ROSA	PINK

CODIFICA COLORI CABLAGGIO ELETTRICO		WIRING DIAGRAM COLOUR CODE
L	ROSA-NERO	PINK-BLACK
M	GRIGIO-VIOLA	GREY-PURPLE
N	BIANCO-VIOLA	WHITE-PURPLE
O	BIANCO-NERO	WHITE-BLACK
P	GRIGIO-BLU	GREY-BLUE
Q	BIANCO-ROSSO	WHITE-RED
R	GRIGIO-ROSSO	GREY-RED
S	BIANCO-BLU	WHITE-BLUE
T	NERO-BLU	BLACK-BLUE
U	GIALLO-VERDE	YELLOW-GREEN
V	AZZURRO	LIGHT BLUE



ART. 279

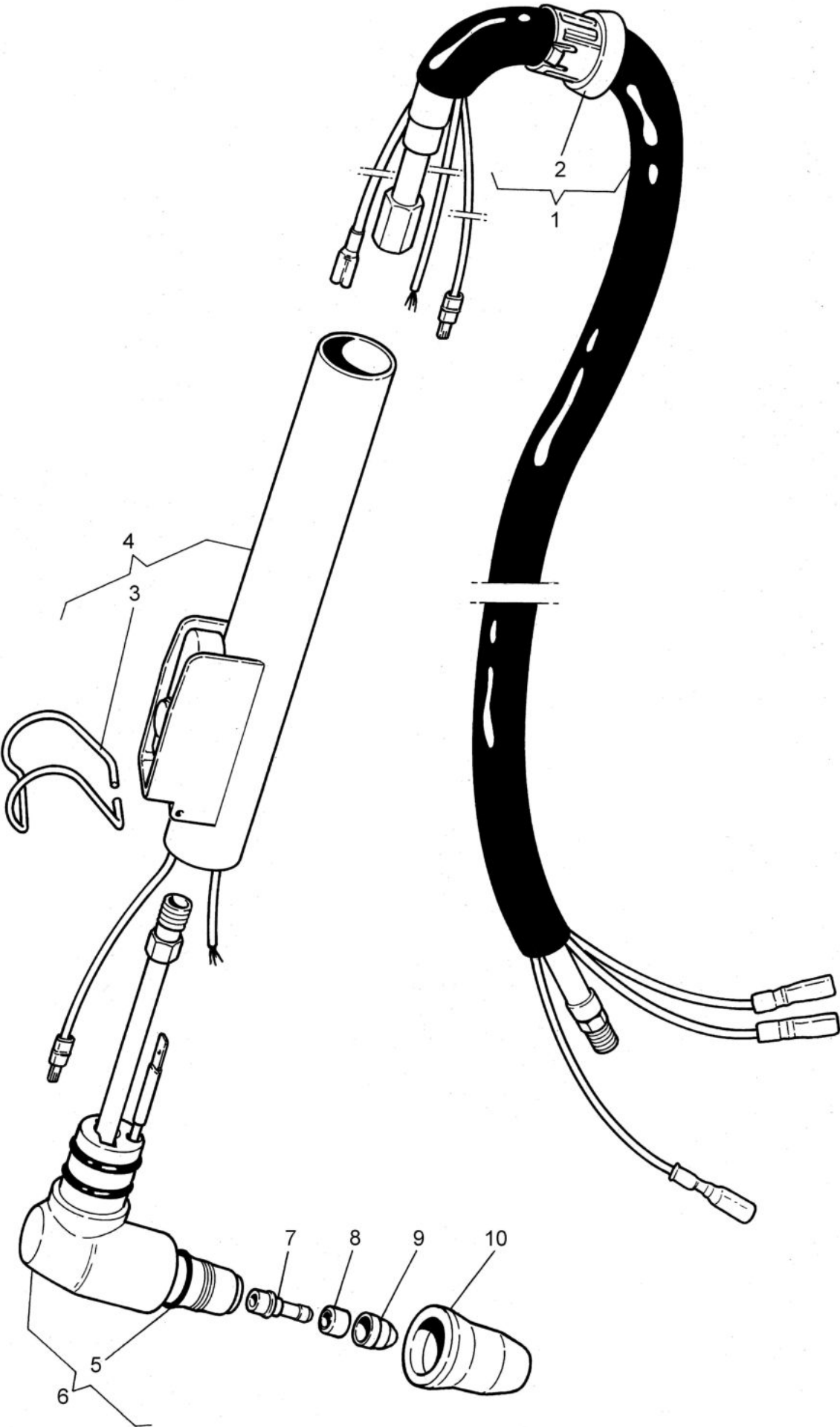
POS	DESCRIZIONE	DESCRIPTION
01	FASCIONE	HOUSING
02	SUPPORTO MANICO	HANDLE SUPPORT
03	MANICO	HANDLE
04	GHIERA	RING NUT
05	SUPPORTO	SUPPORT
06	MANOMETRO	GAUGE
07	RIDUTTORE	REGULATOR
08	RACCORDO	FITTING
09	INTERRUTTORE	SWITCH
10	PASSACAVO	CABLE OUTLET
11	CAVO RETE	POWER CORD
12	CORNICE	FRAME
13	PANNELLO POSTERIORE	BACK PANEL
14	SUPPORTO SCHEDA	CIRCUIT SUPPORT
15	MOTORE CON VENTOLA	MOTOR WITH FAN
16	PIANO INTERMEDIO	INSIDE BAFFLE
17	IMPEDENZA PFC	PFC CHOKE
18	PIEDE IN GOMMA	RUBBER FOOT
19	FONDO	BOTTOM
20	ELETTRIVALVOLA	SOLENOID VALVE
21	RACCORDO A GOMITO	UNION ELBOW
22	CIRCUITO ALTA FREQUENZA	HIGH-FREQ. CIRCUIT
23	RACCORDO	FITTING

POS	DESCRIZIONE	DESCRIPTION
24	MORSETTIERA	TERMINAL BOARD
25	PRESSACAVO	STRAIN RELIEF
26	GHIERA	RING NUT
27	CAVO CON MORSETTO	CABLE WITH CLAMP
28	PRESSACAVO	STRAIN RELIEF
29	MANOPOLA	KNOB
30	PANNELLO ANTERIORE	FRONT PANEL
31	CIRCUITO PANNELLO	PANEL CIRCUIT
32	PRESSOSTATO	PRESSURE SWITCH
33	RACCORDO	FITTING
34	RACCORDO	FITTING
35	RACCORDO	FITTING
36	RACCORDO	FITTING
37	CIRCUITO DI POTENZA	POWER CIRCUIT
38	RACCORDO	FITTING
39	RACCORDO	FITTING
49	<u>TORCIA COMPLETA CP40 MAR 4 M</u>	<u>COMPLETE TORCHE</u>
50	COPERTURA	COVER
51	SUPPORTO	SUPPORT
52	RINFORZO LATERALE	REINFORCEMENT

La richiesta di parti di ricambio deve indicare sempre:
numero di articolo, matricola e data di acquisto della macchina,
posizione e quantità del ricambio.

The request for spare parts must always specify:
article reference, serial number and purchase date of the power source,
position and quantity of the spare part.

TORCIA COMPLETA CP40 MAR 4 M - 4 M CP40 MAR COMPLETE TORCH



TORCIA COMPLETA CP40 MAR 4 M - 4 M CP40 MAR COMPLETE TORCH

POS	DESCRIZIONE	DESCRIPTION
1	CAVO TORCIA	TORCH CABLE
10	PORTA UGELLO	NOZZLE HOLDER
2	PRESSACAVO	STRAIN RELIEF
3	ATTACCO TORCIA	TORCH CONNECTOR
4	IMPUGNATURA CON PULSANTE	HANDGRIP WITH PUSHBUTTON

POS	DESCRIZIONE	DESCRIPTION
5	ANELLO OR	O.RING
6	CORPO TORCIA	TORCH BODY
7	ELETTRODO (5 PZ)	ELECTRODE (5 PCS)
8	DIFFUSORE (2 PZ)	SWIRL RING (2 PCS)
9	UGELLO (5 PZ)	NOZZLE (5 PCS)

La richiesta di parti di ricambio deve indicare sempre:
numero di articolo, matricola e data di acquisto della macchina,
posizione e quantità del ricambio.

The request for spare parts must always specify:
article reference, serial number and purchase date of the power source,
position and quantity of the spare part.



CEBORA S.p.A - Via Andrea Costa, 24 - 40057 Cadriano di Granarolo - BOLOGNA - Italy
Tel. +39.051.765.000 - Fax. +39.051.765.222
www.cebora.it - e-mail: cebora@cebora.it