

MANUALE DI ISTRUZIONI PER SALDATRICE A FILO

IMPORTANTE!!!

PRIMA DELL'INSTALLAZIONE, DELL'USO O DI QUALSIASI MANUTENZIONE, LEGGERE IL CONTENUTO DI QUESTO MANUALE PONENDO PARTICOLARE ATTENZIONE ALLE NORME DI SICUREZZA. CONTATTATE IL VOSTRO DISTRIBUTORE SE NON AVETE COMPRESO COMPLETAMENTE QUESTE ISTRUZIONI.

1 REGOLE DI SICUREZZA PER L'USO DELLA SALDATRICE

1.1 INTRODUZIONE

Prima di utilizzare l'apparecchio, ogni persona addetta all'uso, alla riparazione o al controllo deve leggere le seguenti istruzioni di sicurezza e di uso.

Ricordate: **LA VOSTRA SICUREZZA DIPENDE DA VOI!!!**

Seguite tutte le norme e le istruzioni di sicurezza.

E' Vostro dovere proteggere Voi stessi e gli altri dai rischi relativi alle operazioni di saldatura.

L'operatore è responsabile della propria sicurezza e di quella di coloro che si trovano nella zona di lavoro. Deve quindi conoscere tutte le norme di sicurezza ed osservarle.

NIENTE PUO' SOSTITUIRE IL BUON SENSO!!!

1.2 PRECAUZIONI GENERALI

1.2.1 Fuoco



- Evitare di produrre fuoco a causa di scintille e scorie calde o pezzi incandescenti.
- Assicurarsi che dispositivi antincendio appropriati siano disponibili vicino alla zona di saldatura
- Rimuovere dalla zona di saldatura (minimo 10 metri) materiali infiammabili e combustibili.
- Non eseguire saldatura su contenitori di combustibile e lubrificanti anche se vuoti.
- Lasciare raffreddare il materiale saldato prima di toccarlo o di metterlo in contatto con materiale combustibile o infiammabile.
- Non eseguire saldature su particolari con intercapedini contenenti materiali infiammabili.
- Non operare in atmosfere con alte concentrazioni di vapori combustibili, gas e polveri infiammabili.
- Controllare sempre la zona di saldatura mezz'ora dopo la fine del lavoro per accertarsi che non vi sia un inizio di incendio.
- Non tenere in tasca materiali combustibili come accendini o fiammiferi.

1.2.2 Bruciature

- Proteggere la pelle contro le scottature causate dalle radiazioni ultraviolette emesse dall'arco, dalle scintille e scorie di metallo fuso, utilizzando indumenti ignifughi che coprono tutte le superfici esposte del corpo.
- Indossare indumenti e guanti di protezione da saldatore, cappello, e scarpe alte con punta di sicurezza. Abbottonare il colletto della camicia e le patte delle tasche, e indossare

pantaloni senza risvolto per evitare l'entrata di scintille e scorie.

- Indossare l'elmetto con vetro di protezione all'esterno e lenti-filtro all'interno. Questo è **IMPERATIVO** per le operazioni di saldatura o di taglio, (e di sbavatura) al fine di proteggere gli occhi dai raggi dell'arco e da metalli volatili. Sostituire il vetro di protezione se rotto, o chiazato.
- Evitare indumenti untati o sporchi di grasso. Una scintilla potrebbe incendiarli.
- Parti metalliche incandescenti quali pezzetti di elettrodo e pezzi da lavorare devono essere sempre maneggiati con i guanti.
- Attrezzature di pronto soccorso ed una persona qualificata dovrebbero essere disponibili per ciascun turno a meno che non vi siano strutture sanitarie nelle vicinanze per trattamento immediato di scottature agli occhi da fiammate o scottature della pelle.
- Tappi per le orecchie dovrebbero essere usati quando si lavora in sopratesta o in uno spazio ridotto. Un casco rigido deve essere usato quando altri lavorano nella zona sovrastante.
- Le persone che si apprestano a saldare non devono usare prodotti infiammabili, quali le lacche per capelli.

1.2.3 Fumi



Le operazioni di saldatura producono fumi e polveri metalliche nocive che possono danneggiare la salute, quindi:

- Lavorare in spazi provvisti di una adeguata ventilazione.
 - Tenere la testa fuori dai fumi.
 - In ambienti chiusi utilizzare aspiratori adeguati posti possibilmente sotto la zona di saldatura.
 - Se la ventilazione non è adeguata usare respiratori approvati.
 - Pulire il materiale da saldare qualora siano presenti solventi o sgrassanti alogeni che danno origine a gas tossici. Durante la saldatura alcuni solventi clorinati possono decomporsi in presenza di radiazioni emesse dall'arco e generare gas flogene.
 - Non saldare metalli ricoperti o contenenti piombo, grafite, cadmio, zinco, cromo, mercurio o berillio se non si dispone di un respiratore adeguato.
 - L'arco elettrico genera ozono. Una esposizione prolungata in ambienti con alte concentrazioni di ozono può causare mal di testa, irritazione al naso, alla gola e agli occhi e gravi congestioni e dolore al petto.
- IMPORTANTE: NON USARE OSSIGENO PER LA VENTILAZIONE.**
- Si dovranno evitare perdite di gas in spazi ridotti. Perdite di gas in grosse quantità possono variare pericolosamente la concentrazione di ossigeno. Non collocare bombole in spazi ridotti.
 - **NON SALDARE** ove vapori di solvente possano mescolarsi all'atmosfera di saldatura o dove le radiazioni dell'arco possano venire a contatto con minuscole quantità di tricloroetilene o percloroetilene disperse nell'atmosfera.

1.2.4 Esplosioni



- Non eseguire saldature sopra o in prossimità di recipienti in pressione.
- Non saldare in atmosfera contenente polveri, gas o vapori esplosivi.

Questo apparecchio quando viene utilizzato per la saldatura MIG, impiega, per la protezione dell'arco, dei gas quali: anidride carbonica, argon e miscele di argon e ossigeno, pertanto è necessario prestare la massima attenzione a:

A) BOMBOLE

- Non cancellare mai o alterare il nome, il numero, o altre marcature sulle bombole. E' illegale e pericoloso.
- Non usare bombole il cui contenuto non sia stato chiaramente identificato.
- Non collegare direttamente la bombola al tubo del gas della macchina senza utilizzare un regolatore di pressione.
- Manipolare o utilizzare bombole in pressione in accordo con le normative in vigore.
- Non utilizzare bombole che perdono o che siano fisicamente danneggiate.
- Non utilizzare bombole che non siano ben fissate.
- Non trasportare bombole senza la protezione della valvola montata.
- Non sollevare le bombole da terra afferrandole per la valvola o per il tappo, o usando catene, imbragature, o calamite.
- Non tentare mai di mescolare nessun gas all'interno delle bombole.
- Non ricaricare mai le bombole.
- Non lubrificare mai la valvola della bombola con olio o grasso.
- Non mettere a contatto elettrico la bombola con l'arco.
- Non esporre le bombole a calore eccessivo, scintille, scorie fuse o fiamme.
- Non manomettere la valvola della bombola.
- Non tentare di sbloccare con martelli, chiavi o altri sistemi le valvole bloccate.

B) REGOLATORI DI PRESSIONE

- Mantenere i regolatori di pressione in buona condizione. Regolatori danneggiati possono causare danni o incidenti; essi debbono essere riparati solo da personale qualificato.
- Non utilizzare regolatori per gas diversi da quelli per cui sono stati fabbricati.
- Non usare mai un regolatore che perde e che appare fisicamente danneggiato.
- Non lubrificare mai un regolatore con olio o grasso.

C) TUBI

- Sostituire i tubi che appaiono danneggiati
- Tenere i tubi tesi per evitare pieghe.
- Tenere raccolto il tubo in eccesso e tenerlo fuori dalla zona di lavoro per prevenire eventuali danneggiamenti.
- Gli attacchi delle bombole non devono mai essere modificati o scambiati.

1.2.5 Radiazioni



Le radiazioni ultraviolette emesse dall'arco possono danneggiare gli occhi e bruciare la pelle. Quindi:

- Indossare indumenti e maschere di protezione appropriati.

- Non utilizzare lenti a contatto !! L'intenso calore emanato dall'arco potrebbe incollarle alla cornea.
- Utilizzare maschere con lenti aventi grado di protezione minimo DIN 10
- Fate proteggere le persone nelle vicinanze della zona di saldatura.

Ricordate: l'arco può abbagliare o danneggiare gli occhi. E' considerato pericoloso fino ad una distanza di 15 metri. Non guardare mai l'arco ad occhio nudo.!

- Preparare la zona di saldatura in modo da ridurre la riflessione e la trasmissione di radiazioni ultraviolette: verniciando di colore nero pareti e superfici esposte per diminuire la riflessione, installando schermi protettivi o tende per ridurre le trasmissioni ultraviolette.
- Sostituire le lenti della maschera quando esse siano danneggiate o rotte.

1.2.6 Shock elettrico



Lo shock elettrico può uccidere. Tutti gli shock elettrici sono potenzialmente fatali.

- Non toccare parti sotto tensione.
- Isolarsi dal pezzo che si deve saldare e da terra indossando guanti e vestiti isolanti.
- Tenere gli indumenti (guanti, scarpe, copricapo, vestiti) ed il corpo asciutti.
- Non lavorare in ambienti umidi o bagnati
- Evitare che la saldatrice possa cadere nell'acqua.
- Non appoggiarsi al pezzo da saldare o tenerlo con le mani.
- Se si deve lavorare in una zona a rischio o nelle sue vicinanze, usare tutte le precauzioni possibili.
- Se si avverte anche una piccola sensazione di scossa elettrica, interrompere immediatamente le operazioni di saldatura. Non usare l'apparecchio finché il problema non verrà individuato e risolto.
- Ispezionare frequentemente il cavo di alimentazione.
- Scollegare il cavo di alimentazione dalla rete prima di intervenire sui cavi o di aprire la macchina.
- Non utilizzare la macchina senza i coperchi di protezione.
- Sostituire sempre con materiale originale eventuali parti danneggiate della macchina.
- Non escludere mai le sicurezze della macchina.
- Assicurarsi che la linea di alimentazione sia provvista di una efficiente presa di terra.
- L'eventuale manutenzione deve essere eseguita solo da personale esperto e consapevole dei rischi dovuti alle tensioni necessarie al funzionamento dell'apparecchiatura.

1.2.7 Pacemaker

I campi magnetici derivanti da correnti elevate possono incidere sul funzionamento di pacemaker. I portatori di apparecchiature elettroniche vitali (pacemaker) dovrebbero consultare il medico prima di avvicinarsi alle operazioni di saldatura ad arco, di taglio, scricatura o di saldatura a punti.

1.2.8 Rumore



Queste saldatrici non producono di per se rumori eccedenti gli 80 dB. I procedimenti di saldatura possono produrre livelli di rumore superiori a tale limite. Pertanto gli utilizzatori dovranno mettere in atto le precauzioni previste dalla legge.

2 DESCRIZIONI GENERALI

2.1 SPECIFICHE

Questo manuale è stato preparato allo scopo di istruire il personale addetto all'installazione, al funzionamento ed alla manutenzione della saldatrice.

Questo apparecchio è un generatore di tensione costante adatto alla saldatura MIG/MAG e OPEN-ARC.

Controllare, al ricevimento, che non vi siano parti rotte o avariate.

Ogni eventuale reclamo per perdite o danni deve essere fatto dall'acquirente al vettore. Ogni qualvolta si richiedono informazioni riguardante la saldatrice, si prega di indicare l'articolo ed il numero di matricola.

2.2 SPIEGAZIONE DEI DATI TECNICI

		N°:			
EN 60 974.1		IEC 974.1			
		- / - - / -			
	U ₀	X	35%	60%	100%
		I ₂	-	-	-
MIG - MAG	- ÷ -	U ₂	-	-	-
3~50/60Hz	U ₁	I ₁	-	-	-
	U ₁	I ₁	-	-	-
PROTEZIONE TERMICA THERMAL PROTECTION PROTECTION THERMIQUE THERMISCH GESCHUTZT PROTECCION TERMICA		VENTILAZIONE FORZATA FORCED VENTILATION VENTILE KÜHLART F VENTILACION			
CLASSE DI ISOLAMENTO CLASSE DE INSULATION CLASSE DES ISOLANTS ISOLIERSTOFFKLASSE CLASSE DE AISLAMIENTO		H	IP 21		
		MADE IN ITALY			

IEC 974.1 La saldatrice è costruita secondo queste norme EN60974.1 internazionali.

N°..... Numero di matricola che deve essere sempre citato per qualsiasi richiesta relativa alla saldatrice.

trasformatore-raddrizzatore trifase.

Caratteristica piatta.

MIG/MAG. Adatto per saldatura a filo continuo.

U₀..... Tensione a vuoto secondaria

X..... Fattore di servizio percentuale
Il fattore di servizio esprime la percentuale di 10 minuti in cui la saldatrice può lavorare ad una determinata corrente senza causare surriscaldamenti.

I₂..... Corrente di saldatura

U₂..... Tensione secondaria con corrente di sald. I₂

U₁..... Tensione nominale di alimentazione.

3~ 50/60Hz Alimentazione trifase 50 oppure 60 Hz.

I₁..... Corrente assorbita alla corrispondente corrente di saldatura I₂.

IP21..... Grado di protezione della carcassa.

Grado 1 come seconda cifra significa che questo apparecchio non è idoneo a lavorare all'esterno sotto la pioggia.

S..... Idonea a lavorare in ambienti con rischio accresciuto.

NOTE: La saldatrice è inoltre stata progettata per lavorare in ambienti con grado di inquinazione 3. (Vedi IEC 664).

3 INSTALLAZIONE

3.1 SISTEMAZIONE

Collocare la saldatrice in un ambiente ventilato.

Polvere, sporco o qualsiasi altra cosa estranea che possa entrare nella saldatrice ne può compromettere la ventilazione e quindi il buon funzionamento.

3.2 COLLEGAMENTI INTERNI

• Leggere attentamente tutte le parti riguardanti l'installazione di questa saldatrice.



ATTENZIONE!!

LO SHOCK ELETTRICO PUO' UCCIDERE

• L'installazione di questa saldatrice dovrà essere eseguita solo da personale qualificato.

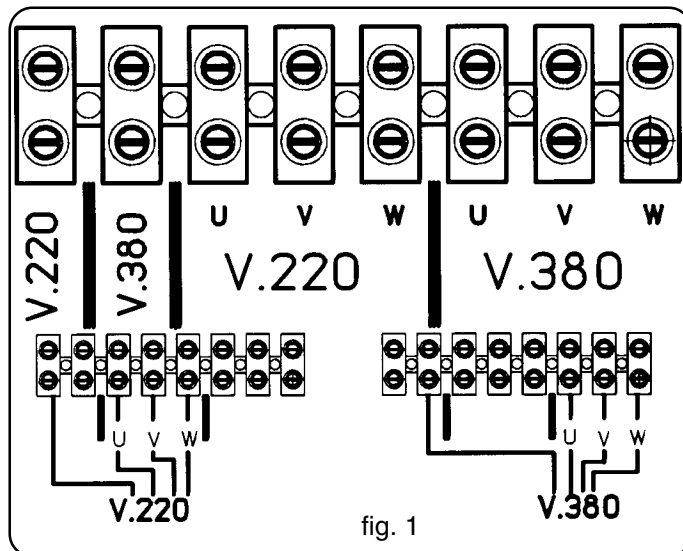
• Prima di lavorare all'interno della saldatrice assicurarsi che la spina sia staccata dalla rete di alimentazione.

• Collegare il conduttore giallo-verde del cavo rete della macchina ad una buona presa di terra.

• **Non usare come conduttore di terra le tubazioni dell'acqua.**

• **Dopo il collaudo finale la saldatrice viene collegata alla tensione indicata sul cavo di alimentazione.**

• **Se si desidera cambiare tensione di alimentazione togliete il coperchio superiore e disponete i collegamenti della morsetteria cambiata tensione come indicato in figura 1.**



- Non utilizzare la saldatrice senza coperchio o i pannelli laterali per evidenti ragioni di sicurezza e per non alterare le condizioni di raffreddamento dei componenti interni.
- Applicare al cavo di alimentazione una spina adeguata alla corrente assorbita.

3.3 COLLEGAMENTI ESTERNI

3.3.1 Connessione della torcia MIG

- Usare la torcia piu' corta possibile in accordo con le vostre esigenze operative.
- Prima di connettere la torcia assicurarsi che la guaina sia appropriata al diametro del filo che si andrà ad utilizzare:
 - guaina Binzel di colore bleu Ø1.5 per fili di Ø0.8-1mm,
 - guaina Binzel di colore rosso Ø2 per fili di Ø1-1.2mm,
 - guaina Binzel di colore giallo Ø2.5 per fili di Ø1.2-1.6mm.
- N.B: I colori delle guaine sopra riportati sono in relazione alle guaine per fili in acciaio.
- Assicurarsi inoltre che la gola dei rullini 57 del motoriduttore 58 e l'ugello portacorrente della torcia corrispondano al diametro del filo che si andrà ad utilizzare.
- Connettere la torcia all'attacco 53 avvitando la ghiera a fondo.
- Controllare che la cannetta guidafile non tocchi il rullino trainafile.

3.3.2 Connessione della pinza di massa.

- Connettere il terminale di potenza ad una presa di impedenza della macchina, tenendo conto che la posizione "impedenza massima ($\underline{\underline{m}}$)" darà saldature ben raccordate ed è consigliata per la saldatura dell'alluminio, dell'acciaio inossidabile e dell'acciaio al carbonio con miscele binarie o ternarie. La posizione "impedenza minima ($\underline{\underline{m}}$)" è adatta per saldature, con protezione gassosa di anidride carbonica, degli acciai al carbonio e nelle posizioni di verticale ascendente con miscele binarie o ternarie.
- Dopo aver scelto l'uscita appropriata di impedenza, collegare la pinza di massa al pezzo da saldare.
- Assicurarsi che il cavo sia ben serrato al morsetto di massa, controllare periodicamente che queste connessioni siano ben strette. Una giunzione non ben serrata può causare cali di corrente in saldatura, riscaldamenti eccessivi del cavo e del morsetto di massa con conseguente pericolo di burciature dovute a contatti accidentali.
- Il circuito di saldatura non deve essere posto deliberatamente a contatto diretto o indiretto con il conduttore di protezione se non nel pezzo da saldare.
- Se il pezzo in lavorazione viene collegato deliberatamente a terra attraverso il conduttore di protezione, il collegamento deve essere il più diretto possibile ed eseguito con un conduttore di sezione almeno uguale a quello del conduttore di ritorno della corrente di saldatura e connesso al pezzo in lavorazione nello stesso punto del conduttore di ritorno utilizzando un secondo morsetto di massa posto immediatamente vicino.

3.3.3 Collegamento del tubo gas.



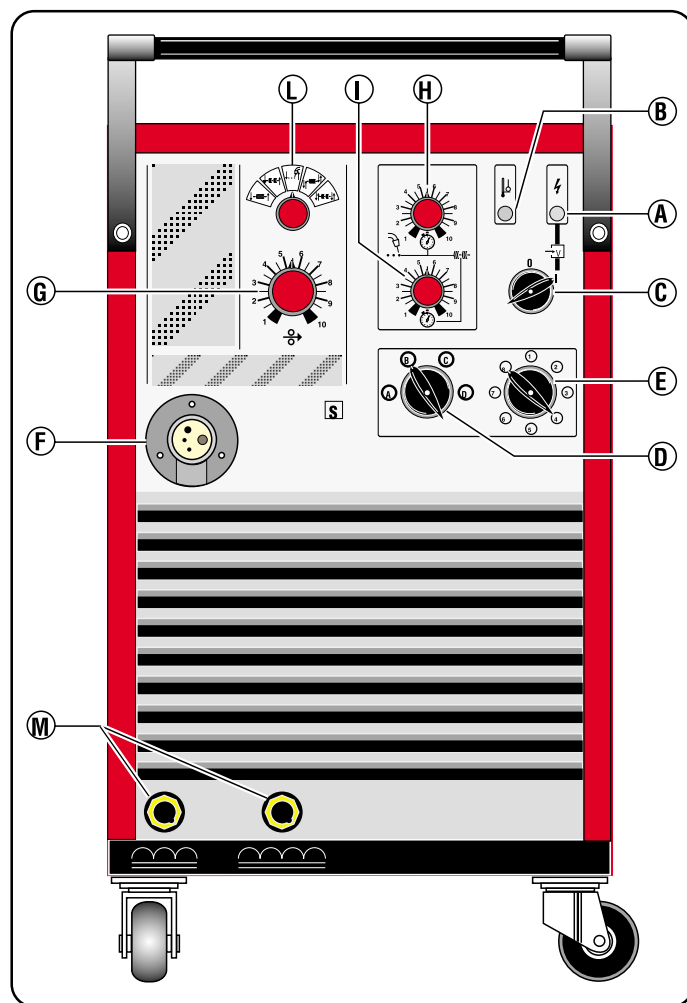
ATTENZIONE!!
LE BOMBOLE POSSONO ESPLODERE SE DANNEGGIATE.

- Tenere le bombole verticali e incatenate al supporto.

- Tenere le bombole in un luogo dove non possono essere danneggiate.
- Non sollevare la macchina con la bombola attaccata.
- Tenete la bombola lontana dalla zona di saldatura o da circuiti elettrici non isolati.
- La bombola di gas deve essere equipaggiata di un riduttore di pressione e di un flussometro.
- Solo dopo aver posizionato la bombola collegate il tubo gas uscente dalla parte posteriore della macchina.
- Regolare il flussometro a 8÷10 litri/minuto.

4 DESCRIZIONE COMANDI

4.1 COMANDI SUL PANNELLO FRONTALE



- A - Lampada spia.**(colore bianco)
Lampada che segnala l'accensione della macchina.
- B - Lampada spia.**(colore giallo)
Questa lampada si accende quando il termostato interrompe il funzionamento della saldatrice.
- C - Interruttore**
Accende o spegne la macchina.
- D - Commutatore**
Regola le gamme della tensione di saldatura.
- E - Commutatore**
Regola finemente la tensione di saldatura all'interno della gamma prescelta con il commutatore D.
- F - Attacco centralizzato**
Vi si connette la torcia di saldatura.

G - Manopola di regolazione

Agendo su questa manopola si varia la velocità del filo di saldatura.

H - Manopola di regolazione

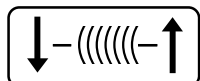
Agendo su questa manopola si fissa il tempo attivo (durata del tempo di saldatura) quando si selezionano, con il commutatore L, la puntatura o il tratteggio.

I - Manopola di regolazione

Agendo su questa manopola si regola il tempo di riposo tra due tempi attivi quando si seleziona, con il commutatore L, il tratteggio.

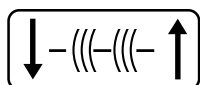
L - Commutatore

Seleziona il modo di funzionamento della saldatrice:



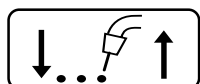
Posizione saldatura manuale:

La macchina inizia a saldare quando si preme il pulsante e si interrompe quando lo si rilascia.



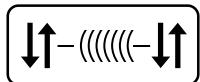
Posizione tratteggio manuale:

La macchina inizia a saldare quando si preme il pulsante ed esegue un tempo di saldatura che è regolato dalla manopola H ed un tempo di riposo che è regolato dalla manopola I. Se si vuole interrompere la saldatura rilasciare il pulsante.



Posizione puntatura:

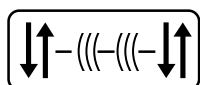
La macchina comincia a saldare quando si preme il pulsante. Il tempo di esecuzione del punto è regolato dalla manopola H, finito questo tempo la macchina interrompe il suo ciclo anche se il pulsante è premuto. Per ricominciare il ciclo è necessario rilasciare il pulsante torcia, riposizionarsi e premere nuovamente il pulsante.



Posizione saldatura automatico:

Per iniziare la saldatura si deve premere il pulsante torcia; una volta iniziato il procedimento, il pulsante può essere rilasciato. Per interrompere la saldatura è necessario rischiacciarlo e rilasciarlo.

Questa posizione è adatta per saldature di lunga durata dove la pressione sul grilletto della torcia può affaticare la mano del saldatore.



Posizione tratteggio automatico:

Per iniziare il ciclo bisogna premere e rilasciare il pulsante torcia, il tempo di saldatura e il tempo di pausa vengono regolati rispettivamente dalle manopole H e I. Per terminare la saldatura premere e rilasciare il pulsante torcia.

M - Prese di impedenza

Prese a cui va collegato il morsetto di massa della macchina.

4.2 COMANDI SULLA PARATIA INTERNA

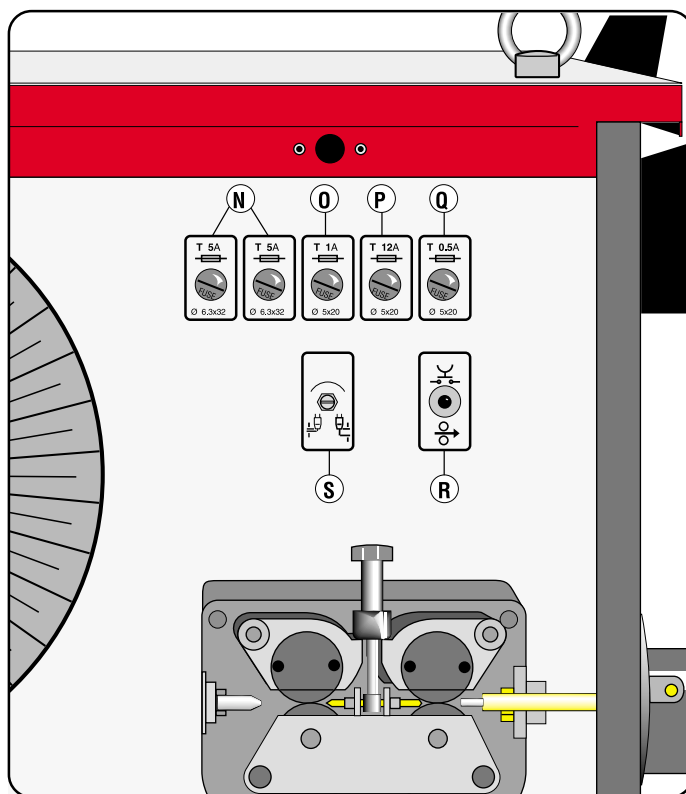
N - Fusibili

5A/500V Ø6.3x32 in serie all'interruttore C della macchina. Proteggono l'alimentazione principale del trasformatore di servizio,

O - Fusibile

1A/250V Ø5x20 ritardato. In serie al ventilatore.

P - Fusibile



12A/250V Ø5x20 ritardato. In serie alla alimentazione del motore trainafile.

Q - Fusibile

0.5A/250V Ø5x20 ritardato. In serie al circuito comando torcia.

R - Pulsante

Premendolo fa avanzare il filo di saldatura senza fuoriuscita di gas dalla torcia e senza che sia inserita la potenza.

S - Trimmer

Regola la lunghezza del filo fuoriuscente dalla torcia al termine della saldatura: "BURN-BACK".

5 SALDATURA

5.1 INSTALLAZIONE E MESSA IN OPERA

- L'installazione della macchina deve essere fatta da personale qualificato.
- Tutti i collegamenti devono essere eseguiti in conformità delle vigenti norme (CEI 20-10 HD 427) e nel pieno rispetto della legge anti-infortunistica.
- Controllare che il diametro del filo corrisponda al diametro indicato sul rullino e montare la bobina del filo.
- Collegare il tubo che esce dalla parte posteriore della macchina al flussometro della bombola.
- Posizionare la saldatrice in modo da consentire una libera circolazione d'aria al suo interno ed evitare il più possibile che entrino polveri metalliche o di qualsiasi altro genere.

5.2 LA MACCHINA E' PRONTA PER SALDARE.

- Connettere il morsetto di massa al pezzo da saldare.
- Posizionare l'interruttore C su I.
- Sfilare l'ugello gas conico ruotandolo in senso orario.
- Svitare l'ugello portacorrente.
- Premere il pulsante R e lasciarlo solo alla fuoriuscita del filo.

ATTENZIONE: Tenere il viso lontano dalla lancia terminale mentre il filo fuoriesce.

● Riavvitare l'ugello portacorrente assicurandosi che il diametro del foro sia pari al filo utilizzato.

Infilare l'ugello gas conico di saldatura ruotandolo sempre in senso orario.

● Aprire la bombola del gas e regolare il flussometro a circa 8/10 lt./min.

● Controllare che il gas usato sia compatibile con il materiale da saldare.

5.3 SALDATURA DEGLI ACCIAI AL CARBONIO.

Per la saldatura di questi materiali è necessario :

1) Utilizzare un gas di saldatura a composizione binaria, di solito AR/CO₂ con percentuali che vanno dal 75 all'80 % di Argon e dal 25 al 20 % di CO₂, oppure composizioni ternarie quali, AR/CO₂/O₂.

Questi gas danno calore in saldatura ed il cordone risulterà ben ricordato ed estetico, per contro la penetrazione sarà relativamente bassa.

Usando Anidride Carbonica come gas di protezione si avrà un cordone stretto e penetrato ma la ionizzazione del gas influirà sulla stabilità dell'arco.

2) Utilizzare un filo di apporto della stessa qualità rispetto all'acciaio da saldare.

E' bene usare sempre fili di buona qualità evitando di saldare con fili arrugginiti che possono dare difetti di saldatura.

In generale la forchetta di corrente in cui i fili possono essere usati è: Ø filo x 100=Amp minimi - Ø filo x 200=Amp massimi
esempio: Ø filo 1.2 = Amp minimi 120/Amp massimi 240.

Questo con miscele binarie AR/CO₂ e con trasferimento in corto circuito.

3) Evitare di saldare su pezzi arrugginiti o su pezzi che presentano macchie di olio o grasso.

4) Adoperare torcie adeguate alla corrente che si usa.

5) Controllare periodicamente che le guance del morsetto di massa non siano danneggiate e che i cavi di saldatura (torcia e massa) non presentino tagli o bruciature che ne diminuirebbero l'efficienza.

5.4 SALDATURA DEGLI ACCIAI INOSSIDABILI

La saldatura degli acciai inossidabili della serie 300 (austenitici), deve essere eseguita con gas di protezione ad alto tenore di Argon, con una piccola percentuale di O₂ per stabilizzare l'arco. La miscela più usata è AR/O₂ 98/2.

Non usare CO₂ o miscele AR/CO₂.

Non toccare il filo con le mani.

I materiali d'apporto da usare devono essere di qualità superiore al materiale base e la zona di saldatura pulita.

5.5 SALDATURA DELL'ALLUMINIO

Per la saldatura dell'alluminio è necessario utilizzare:

1) Argon al 100% come gas di protezione.

2) Un filo di apporto di composizione adeguata al materiale base da saldare.

Per saldare ALUMAN e ANTICORODAL usare filo con Silicio dal 3 al 5%.

Per saldare PERALUMAN ed ERGAL usare filo con Magnesio al 5%.

3) Una torcia preparata per la saldatura dell'alluminio.

N.B. Disponendo solo di una torcia per fili in acciaio occorre modificarla nel modo seguente:

- Accertarsi che la lunghezza del cavo non superi i 3 metri (è sconsigliabile usare torcie più lunghe).

- Togliere il dado ferma guaina in ottone, l'ugello gas, l'ugello portacorrente quindi sfilare la guaina.

- Infilare la guaina in teflon per alluminio assicurandosi che esca dalle due estremità.

- Riavvitare l'ugello portacorrente in modo che la guaina sia aderente ad esso.

- Nell'estremità rimasta libera della guaina infilare il nipples ferma guaina, la guarnizione OR e bloccare con il dado senza stringere eccessivamente.

- Infilare la cannetta in ottone sulla guaina e introdurre il tutto nell'adattatore (avendo in precedenza tolto la cannetta di ferro che si trova dentro l'adattatore).

- Tagliare diagonalmente (a fetta di salame) la guaina in modo che stia il più vicino possibile al rullino trainafilo.

4) Utilizzare rullini trainafilo adatti per alluminio.

I rullini non devono essere serrati a fondo.

5) Utilizzare ugelli portacorrente adatti per alluminio con il foro corrispondente al diametro di filo da usare per la saldatura.

6) Utilizzare mole e spazzonatrici specifiche per l'alluminio senza mai usarle su altri materiali.

RICORDATE che la pulizia è qualità

Le bobine di filo devono essere conservate dentro sacchetti di nylon con un deumidificante.

6 DIFETTI IN SALDATURA

- 1- DIFETTO- CAUSE**
- **Porosità** (interne o esterne al cordone)
 - Filo difettoso (arrugginito superficialmente)
 - Mancanza di protezione di gas dovuta a:
 - flusso di gas scarso
 - flussometro difettoso
 - riduttore brinato, per la mancanza di un preriscaldatore del gas di protezione di CO₂
 - elettrovalvola difettosa
 - ugello porta corrente intasato da spruzzi
 - fori di efflusso del gas intasati
 - correnti d'aria presenti in zona di saldatura.
- 2- DIFETTO- CAUSE**
- **Cricche di ritiro**
 - Filo o pezzo in lavorazione sporchi od arrugginiti.
 - Cordone troppo piccolo.
 - Cordone troppo concavo.
 - Cordone troppo penetrato.
- 3- DIFETTO- CAUSE**
- **Incisioni laterali**
 - Passata troppo veloce
 - Corrente bassa e tensioni di arco elevate.
- 4- DIFETTO- CAUSE**
- **Spruzzi eccessivi**
 - Tensione troppo alta.
 - Induttanza insufficiente.
 - Mancanza di un preriscaldatore del gas di protezione di CO₂

7 MANUTENZIONE DELL'IMPIANTO

Ugello protezione gas. Questo ugello deve essere liberato periodicamente dagli spruzzi metallici. Se distorto o ovalizzato sostituirlo.

Ugello porta corrente. Soltanto un buon contatto tra questo ugello ed il filo assicura un arco stabile e un'ottima erogazione di corrente; occorre perciò osservare i seguenti accorgimenti:
A) Il foro dell'ugello portacorrente deve essere tenuto esente da sporco od ossidazione.
B) A seguito di lunghe saldature gli spruzzi si attaccano più facilmente ostacolando l'uscita del filo. E' quindi necessario pulire spesso l'ugello e se necessario sostituirlo.

C) L'ugello porta corrente deve essere sempre ben avvitato sul corpo torcia. I cicli termici subiti dalla torcia ne possono creare un allentamento con conseguente riscaldamento del corpo torcia e dell'ugello ed una incostanza dell'avanzamento del filo.

Guaina guidafile. E' una parte importante che deve essere controllata spesso poichè il filo può depositarvi polvere di rame o sottilissimi trucioli. Pulirla periodicamente assieme ai passaggi del gas, con aria compressa secca.

Le guaine sono sottoposte ad un continuo logorio, per cui si rende necessario, dopo un certo periodo, la loro sostituzione.

Gruppo motoriduttore. Pulire periodicamente l'insieme dei rulli di trascinamento da eventuale ruggine o residui metallici dovuti al traino delle bobine.

E' necessario un controllo periodico di tutto il gruppo responsabile del traino del filo: aspo **10**, rullini guidafile **57**, guaina e ugello porta corrente.

8 ANOMALIE D'USO

Attenzione! Nel paragrafo 4 sono stati descritti i fusibili e la protezione che essi esercitano sulle parti della macchina (trasformatore di servizio, motoriduttore, ventilatore ecc...); se qualcuno di questi componenti non funziona perchè il fusibile è bruciato, sostituirlo dopo aver individuato la causa che lo ha fatto intervenire.

La macchina è provvista di un termostato di protezione che interviene in caso di sovraccarico. Dopo l'intervento si devono attendere alcuni minuti in modo da consentire il raffreddamento del generatore.

La tabella che segue riporta inconvenienti, cause e rimedi più comunemente riscontrabili.

N.B. Qualsiasi operazione deve essere eseguita da personale qualificato.

INCONVENIENTE	CAUSA	RIMEDIO
Erogazione di corrente limitata	Mancanza di una fase	Controllare le tre fasi della linea e/o i contatti del teleruttore
	Fusibile di linea bruciato	Sostituire il fusibile
	Collegamento errato sulla morsettiera del cambia tensione	Verificare i collegamenti della morsettiera seguendo lo schema della targa
	Diodo o diodi del raddrizzatore bruciati	Sostituire il raddrizzatore
	Collegamenti della torcia o di massa lenti	Stringere tutti i collegamenti
	Commutatore di regolazione della saldatura con un contatto incerto	Cambiare il commutatore
	Filo del trasformatore interrotto sul commutatore	Svitare il contatto del commutatore, spelare il filo, facendo attenzione di togliere solo l'isolamento e rimetterlo sotto il contatto.
Saldatura con molte proiezioni di metallo	Errata regolazione dei parametri di saldatura	Ricerca i parametri giusti agendo sui commutatori della tensione di saldatura e sul potenziometro di regolazione della velocità del filo
	Filo che avanza irregolarmente	Diametro guaina non corretto (par. 3.3.1)
	Collegamenti di massa insufficienti	Controllare l'efficienza dei collegamenti
Il filo non avanza o avanza irregolarmente	Rullo trainafile con gola troppo grande	Sostituire il rullo
	Guaina otturata o intasata	Sfilarla e procedere alla sua pulizia
	Rullo premifilo troppo lento	Stringerlo
	Frizione dell'aspo porta bobina troppo stretta	Allentare la frizione agendo sulla vite di regolazione
	Ugello porta corrente otturato	Sostituirlo
Il filo si blocca e si attorciglia tra i rulli e il guidafile d'entrata in torcia	Ugello porta corrente di diametro sbagliato	Sostituirlo
	Errato allineamento della gola del rullo	Allinearla
	Guaina otturata o intasata	Sfilarla e procedere alla sua pulizia