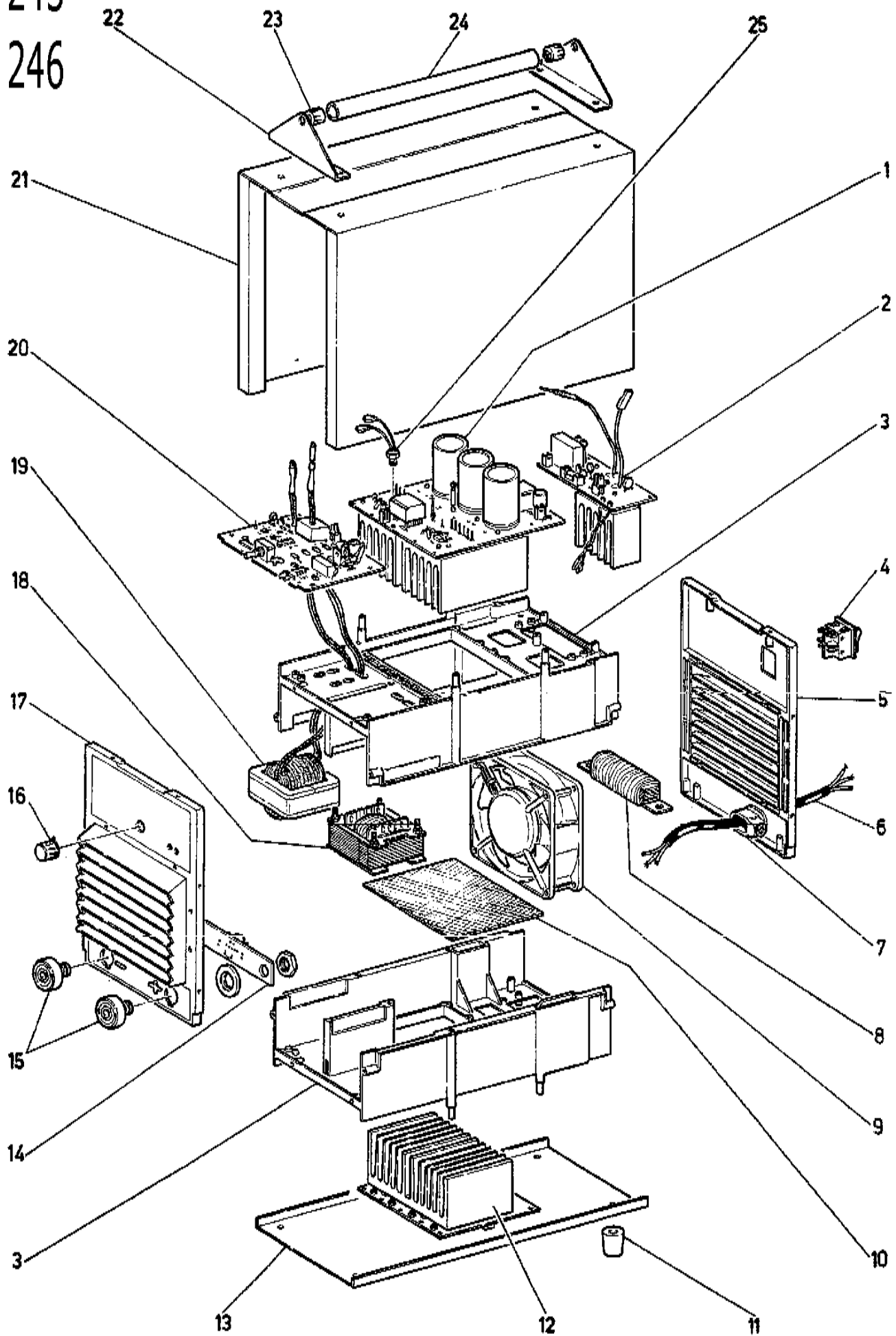


Art. 245  
Art. 246



# Art. 245 - 246

Art. CODICE	DESCRIZIONE	DESCRIPTION	BESCHREIBUNG	DESIGNATION	DENOMINAZIONE
1	GRUPPO MOSFET	MOSFET GROUP	MOSFET EINHEIT	GROUPE MOSFET	GRUPO MOSFET
2	CIRCUITO RELAIS	RELAY CIRCUIT	RELAISKREIS	CIRCUIT RELAIS	CIRCUITO RELAIS
3	SUPPORTO ISOLANTE	INSULATING SUPPORT	ISOLIERENDE HALTERUNG	SUPPORT ISOLANT	SOPORTE AISLANTE
4	INTERRUTTORE	SWITCH	SCHALTER	INTERRUPTEUR	INTERRUPTOR
5	PANNELLO	PANEL	PLATTE	PANNEAU	PANEL
6	CAVO RETE	MAINS INPUT CABLE	ANSCHLUBLEITUNG	CÂBLE RÉSEAU	CÁBLE ALIMENTACIÓN
7	PRESSACAVO	STRIN RELIEF	KABELBEFESTIGUNG	PRESSE-ÉTOUPE	PRENSA-CABLE
8	IMPEDENZA	IMPEDENCE	DROSSEL	IMPEDANCE	IMPEDANCIA
9	MOTORE	MOTOR	MOTOR	MOTEUR	MOTOR
10	ISOLAMENTO	INSULATION	ISOLIERUNG	ISOLATION	AISLAMIENTO
11	PIEDE	FOOT	FUSS	PIED	PIE
12	GRUPPO SECOND.	SECONDARY GROUP	SEKUNDÄREINHEIT	GROUPE SECONDAIR	GRUPO SECUNDARIO
13	FONDO	BOTTOM	BODENBLECH	FOND	FONDO
14	CIRCUITO FILTRO	FILTER CIRCUIT	FILTERKREISLAUF	CIRCUIT FILTRE	CIRCUITO FILTRO
15	PRESA	SOCKET	STECKDOSE	PRISE	TOMA
16	MANOPOLA	KNOB	GRIFF	BOUTON	MANOPLA
17	PANNELLO	PANEL	PLATTE	PANNEAU	PANEL
18	IMPEDENZA SECONDARIO	SECONDARY IMPEDANCE	SEKUNDÄRDROSSEL	IMPEDANCE SECONDAIRE	IMPEDANCIA SECUNDARIA
19	TRASFORMATORE	TRANSFORMER	TRANSFORMATOR	TRANSFORMATEUR	TRANSFORMADOR
20	CIRCUITO DI CONTROLLO	CONTROL CIRCUIT	STEUERPLATINE	CIRCUIT DE CONTRÔLE	CIRCUITO CONTROL
21	FASCIONE	HOUSING	GEHÄUSE	CARCASSE	ALOJAMIENTO
22	SUPPORTO	SUPPORT	HALTERUNG	SUPPORT	SOPORTE
23	BLOCCAGGIO	LOCKING DEVICE	SPERRE	BLOCAGE	BLOQUEADO
24	MANICO	HANDLE	GRIFF	POIGNÉE	MANIJA
25	TERMOSTATO	THERMOSTAT	THERMOWÄCHTER	THERMOSTAT	TERMOSTATO
	La richiesta dei pezzi di ricambio deve indicare sempre il numero di articolo, la posizione, la quantità e la data di acquisto.	When ordering spare parts please always state item No., spare part ref. No., quantity and purchase date.	Bei Bestellungen von Ersatzteilen geben Sie bitte immer: Artikel- und Ersatzteilpositionnummer, benötigte Anzahl der Ersatzteile und Kaufdatum des Gerätes an.	La demande de pièces de rechange doit toujours indiquer le numéro de l'article, la position, la quantité et la date d'achat.	El pedido de las piezas de repuestos debe indicar siempre el número de artículo, la posición, la cantidad y la fecha de la adquisición.