

---

***Allegato*      SCHEMI ELETTRICI E LISTA RICAMBI**  
***Annex*        WIRING DIAGRAMS AND SPARE PARTS**

---

## ART. 305

QUESTA PARTE È DESTINATA ESCLUSIVAMENTE AL PERSONALE QUALIFICATO.

THIS PART IS INTENDED SOLELY FOR QUALIFIED PERSONNEL.

DIESER TEIL IST AUSSCHLIESSLICH FÜR DAS FACHPERSONAL BESTIMMT.

CETTE PARTIE EST DESTINEE EXCLUSIVEMENT AU PERSONNEL QUALIFIE.

ESTA PARTE ESTÁ DESTINADA EXCLUSIVAMENTE AL PERSONAL CUALIFICADO.

ESTA PARTE È DEDICADA EXCLUSIVAMENTE AO PESSOAL QUALIFICADO.

TÄMÄ OSA ON TARKOITETTU AINOASTAAN AMMATTITAITOISELLE HENKILÖKUNNALLE.

DETTE AFSNIT HENVENDER SIG UDELUKKENDE TIL KVALIFICERET PERSONALE.

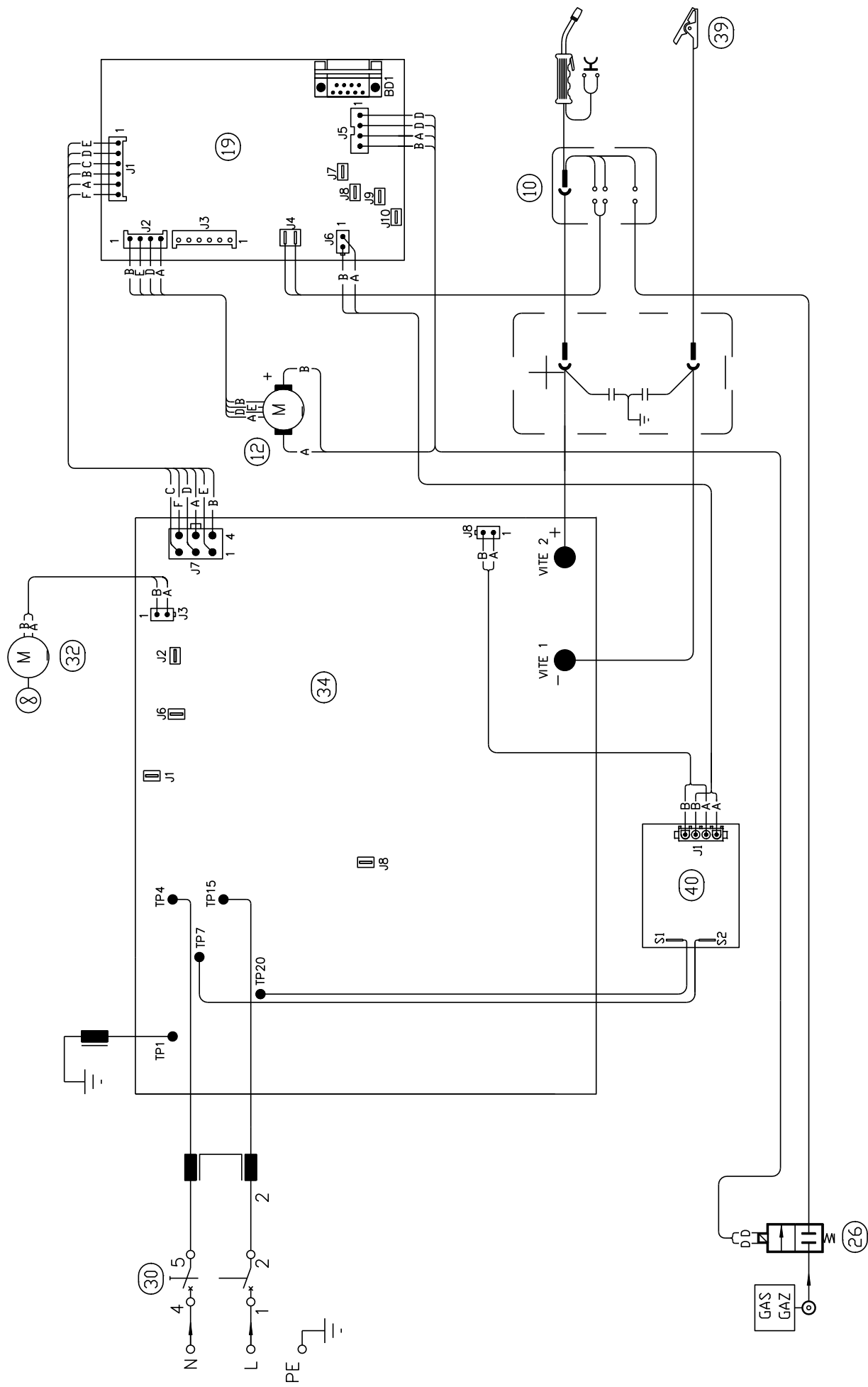
DIT DEEL IS UITSLUITEND BESTEMD VOOR BEVOEGD PERSONEEL.

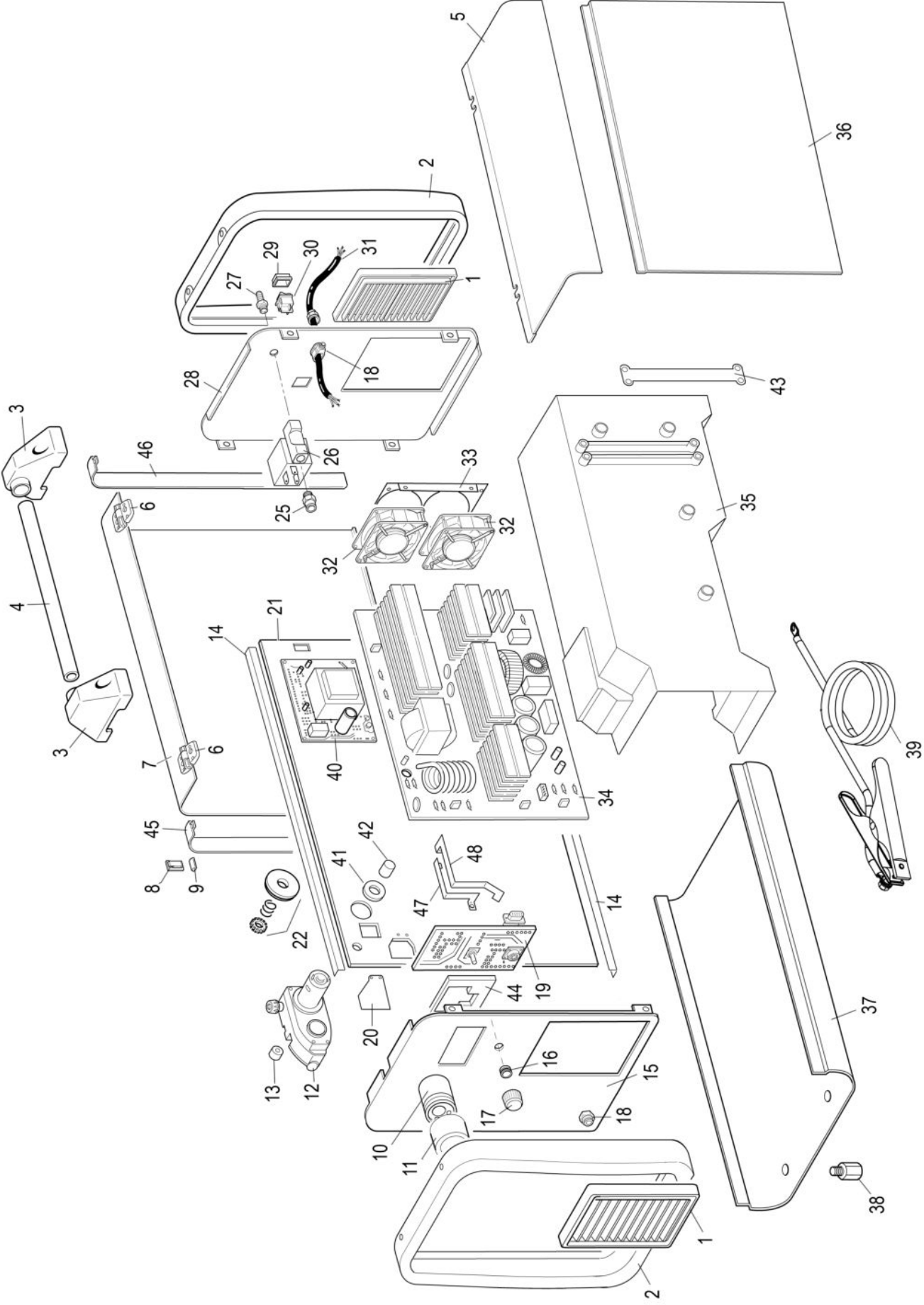
DENNA DEL ÄR ENDAST AVSEDD FÖR KVALIFICERAD PERSONAL.

ΑΥΤΟ ΤΟ ΤΜΗΜΑ ΠΡΟΟΡΙΖΕΤΑΙ ΑΠΟΚΛΕΙΣΤΙΚΑ ΓΙΑ ΤΟ ΕΙΔΙΚΕΥΜΕΝΟ ΠΡΟΣΩΠΙΚΟ.

CODIFICA COLORI CABLAGGIO ELETTRICO		WIRING DIAGRAM COLOUR CODE
A	NERO	BLACK
B	ROSSO	RED
C	GRIGIO	GREY
D	BIANCO	WHITE
E	VERDE	GREEN
F	VIOLA	PURPLE
G	GIALLO	YELLOW
H	BLU	BLUE
K	MARRONE	BROWN
J	ARANCIO	ORANGE
I	ROSA	PINK

CODIFICA COLORI CABLAGGIO ELETTRICO		WIRING DIAGRAM COLOUR CODE
L	ROSA-NERO	PINK-BLACK
M	GRIGIO-VIOLA	GREY-PURPLE
N	BIANCO-VIOLA	WHITE-PURPLE
O	BIANCO-NERO	WHITE-BLACK
P	GRIGIO-BLU	GREY-BLUE
Q	BIANCO-ROSSO	WHITE-RED
R	GRIGIO-ROSSO	GREY-RED
S	BIANCO-BLU	WHITE-BLUE
T	NERO-BLU	BLACK-BLUE
U	GIALLO-VERDE	YELLOW-GREEN
V	AZZURRO	LIGHT BLUE





**ART. 305**

POS	DESCRIZIONE	DESCRIPTION
01	PANNELLO ALETTATO	FINNED PANEL
02	CORNICE	FRAME
03	SUPPORTO MANICO	HANDLE SUPPORT
04	MANICO	HANDLE
05	COPERCHIO	COVER
06	CERNIERA	HINGE
07	LATERALE MOBILE	HINGED SIDE PANEL
08	BLOCCAGGIO LATERALE	SIDE LOCKING
09	APPOGGIO	REST
10	CORPO ADATTATORE	ADAPTOR BODY
11	GHIERA ADATTATORE	ADAPTOR RING NUT
12	MOTORIDUTTORE	WIRE FEED MOTOR
13	RULLO TRAINAFILO	WIRE FEED ROLLER
14	RINFORZO	REINFORCEMENT
15	PANNELLO ANTERIORE	FRONT PANEL
16	PROTEZIONE IN GOMMA	RUBBER PROTECTION
17	MANOPOLA	KNOB
18	PRESSACAVO	STRAIN RELIEF
19	CIRCUITO PANNELLO	PANEL CIRCUIT
20	PANNELLO CHIUSURA	CLOSING PANEL
21	PIANO INTERMEDIO	INSIDE BAFFLE
22	KIT SUPPORTO BOBINA	COIL SUPPORT KIT
25	RACCORDO	FITTING
26	ELETTROVALVOLA	SOLENOID VALVE
27A	RACCORDO	FITTING

POS	DESCRIZIONE	DESCRIPTION
27B	RACCORDO	FITTING
28	PANNELLO POSTERIORE	BACK PANEL
29	COPERTURA	COVER
30	INTERRUTTORE	SWITCH
31	CAVO RETE	POWER CORD
32	MOTORE CON VENTOLA	MOTOR WITH FAN
33	SUPPORTO	SUPPORT
34	CIRCUITO DI POTENZA	POWER CIRCUIT
35	CONVOGLIATORE	CONVEYOR
36	LATERALE FISSO	FIXED SIDE PANEL
37	FONDO	BOTTOM
38	DISTANZIALE	SPACER
39	CAVO MASSA	EARTH CABLE
40	CIRCUITO	CIRCUIT
41	SUPPORTO ENCODER	ENCODER SUPPORT
42	ENCODER	ENCODER
43	COPERTURA	COVER
44	ISOLAMENTO CIRCUITO	CIRCUIT INSULATION
45	LATERALE FISSO ANTERIORE	FRONT FIXED SIDE PANEL
46	LATERALE FISSO POSTERIORE	BACK SIDE PANEL
47	CAVALLOTTO POSITIVO	POSITIVE JUMPER
48	CAVALLOTTO NEGATIVO	NEGATIVE JUMPER

La richiesta di parti di ricambio deve indicare sempre:  
 numero di articolo, matricola e data di acquisto della macchina,  
 posizione e quantità del ricambio.

The request for spare parts must always specify:  
 article reference, serial number and purchase date of the power source,  
 position and quantity of the spare part.







**CEBORA S.p.A** - Via Andrea Costa, 24 - 40057 Cadriano di Granarolo - BOLOGNA - Italy  
Tel. +39.051.765.000 - Fax. +39.051.765.222  
[www.cebora.it](http://www.cebora.it) - e-mail: [cebora@cebora.it](mailto:cebora@cebora.it)