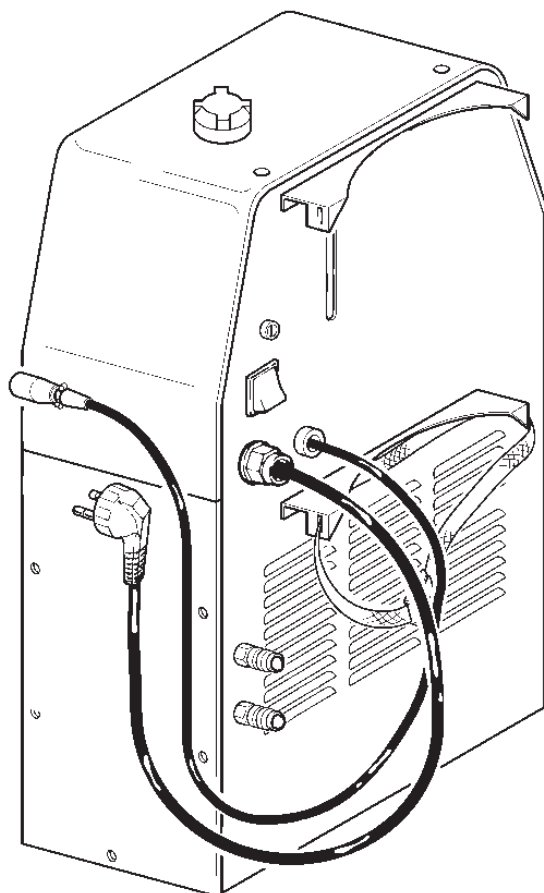


I	-MANUALE DI ISTRUZIONI PER GRUPPO DI RAFFREDDAMENTO	pag. 2
GB	-INSTRUCTION MANUAL FOR COOLING UNIT	page 4
D	-ANLEITUNGSHANDBUCH FÜR KÜHLEINHEIT	Seite 6
F	-MANUEL D'INSTRUCTIONS POUR GROUPE DE REFROIDISSEMENT	page 8
E	-MANUAL DE INSTRUCCIONES PARA GRUPO DE ENFRIAMIENTO	pag. 10
P	-MANUAL DE INSTRUÇÕES DA UNIDADE DE ARREFECIMENTO	pag. 12
SF	-VESILAITTEEN KÄYTTÖOHJE	sivu.14
DK	-BRUGERVEJLEDNING TIL KØLEVÆSKEANLÆGGET	side.16
NL	-BEDIENINGSHANDLEIDING VOOR WATERKOELUNIT	pag.18
S	-BRUKSANVISNING FÖR KYLAGGREGAT	sid.20
GR	-EGCEIRIDIO CRHSHS GIA YUKTIKH MONADA	sel.22

Parti di ricambio e schema elettrico  
 Spare parts and electrical schematic  
 Ersatzteile und Schaltplan  
 Pièces détachées et schéma électrique  
 Partes de repuesto y esquema eléctrico  
 Partes sobressalentes e esquema eléctrico

Varaosat ja sähkökaavio  
 Reservedele og elskema  
 Reserveonderdelen en elektrisch schema  
 Reservdelar och elschema  
 Antallaktikav kai hlektrikov scediav  
 gramma

Pagg. Seiten sel.: 24-26



# MANUALE DI ISTRUZIONI PER GRUPPO DI RAFFREDDAMENTO

## IMPORTANTE:

PRIMA DELLA INSTALLAZIONE, DELL'USO O DI QUALSIASI MANUTENZIONE AL GRUPPO DI RAFFREDDAMENTO LEGGERE IL CONTENUTO DI QUESTO MANUALE PONENDO PARTICOLARE ATTENZIONE ALLE NORME DI SICUREZZA. CONTATTARE IL VOSTRO DISTRIBUTORE SE NON AVETE COMPRESO COMPLETAMENTE QUESTE ISTRUZIONI.

## 1 REGOLE DI SICUREZZA

### 1.1 INTRODUZIONE

Prima di utilizzare l'apparecchio ogni persona addetta all'uso, alla riparazione o al controllo deve leggere le seguenti istruzioni di sicurezza e di uso.

Ricordate: la VOSTRA SICUREZZA DIPENDE DA VOI !!!

L'operatore è responsabile della propria sicurezza e di quella di coloro che si trovano nella zona di lavoro. Deve quindi conoscere tutte le norme di sicurezza ed osservarle.



NIENTE PUO' SOSTITUIRE IL BUON SENSO !!!!

## 2 DESCRIZIONI GENERALI

### 2.1 SPECIFICHE

Questo apparecchio è un gruppo di raffreddamento autonomo studiato per raffreddare le torce utilizzate negli impianti di saldatura TIG, MIG, MAG e di taglio al plasma.

### 2.2 SPIEGAZIONE DEI DATI TECNICI

N° <input type="text"/>	CE	IP 21
U <sub>1</sub> ~ 1x230V 50/60 Hz	I <sub>1</sub> 1.2A	Ventilazione forzata Forced ventilation Kuhlart F - Ventil Ventilacion forzada
Capacità serbatoio - Tank capacity Behälterfassungsvermögen Capacité du réservoir - Capacidad del tanque	5 L.	
 Via A. Costa 24 Cadriano Bologna-Italy	 ART. 1680	

N° Numero di matricola che deve essere sempre citato per qualsiasi richiesta relativa alla saldatrice.

U<sub>1</sub> Tensione nominale di alimentazione.

1x - V Alimentazione monofase.

50/60 Hz Frequenza.

I<sub>1</sub> Corrente massima assorbita.

IP21 Grado di protezione della carcassa.

### 2.3 DESCRIZIONE DELLE PROTEZIONI

#### 2.3.1 Protezione elettrica

Il gruppo di raffreddamento è protetto dai sovraccarichi tramite fusibile.

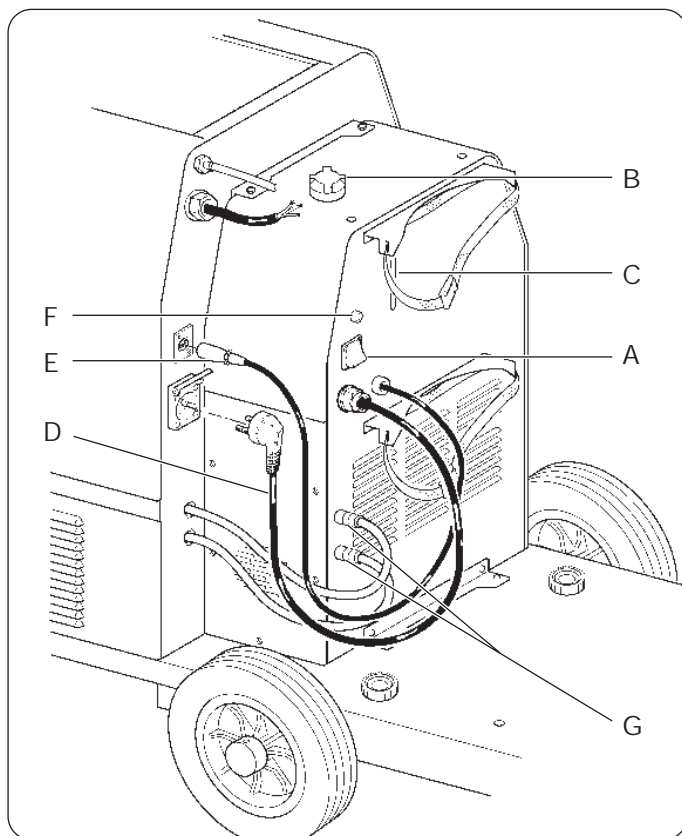
#### 2.3.2 Protezione "pressione e portata liquido refrigerante".

Questa protezione è realizzata tramite un flussostato, inserito sul circuito di raffreddamento. Il flussostato interrompe il funzionamento della saldatrice quando all'interno del circuito idraulico non c'è passaggio di liquido.

N.B. Per utilizzare questa protezione il connettore E deve essere inserito nella apposita presa del generatore.

## 2.4 DESCRIZIONE DELL'APPARECCHIO

- A) Interruttore acceso/spento (I/O).
  - B) Tappo del serbatoio.
  - C) Asola per controllo del livello del liquido.
  - D) Cavo di alimentazione.
  - E) Connettore per la protezione "pressione liquido refrigerante".
  - F) Porta fusibile.
  - G) Raccordi rapidi per i tubi di raffreddamento della torcia.
- Uscita acqua fredda. - contrassegno Blu.  
Ingresso acqua calda. - contrassegno Rosso.



## 3 INSTALLAZIONE

### 3.1 SISTEMAZIONE.

Collocare l'apparecchio seguendo le istruzioni riportate nel manuale della macchina con la quale deve essere utilizzato.

### 3.2 MESSA IN OPERA

L'installazione del gruppo deve essere fatta da personale

qualificato. Tutti i collegamenti devono essere eseguiti in conformità delle vigenti norme e nel pieno rispetto della legge anti infortunistica.

**Prima di collegare il cavo di alimentazione assicurarsi che tutti i tubi siano già collegati, che la tensione di alimentazione corrisponda a quella indicata sulla targa dati tecnici e che la presa di terra sia efficiente.**

Il gruppo di raffreddamento viene fornito senza liquido refrigerante.

Per riempire il serbatoio svitare il tappo (B) ed inserire circa 5 litri di liquido.

Collegare la torcia di saldatura e tutti i tubi di collegamento, accendere l'interruttore (A) in modo che il liquido entri in circolo, quindi rabboccare il serbatoio fino al livello "max".

E' importante che durante l'uso si mantenga il serbatoio costantemente a livello "max" per avere la massima resa. Pertanto, periodicamente, controllare il livello attraverso l'asola (C).

Il liquido deve essere del tipo usato nel settore auto per i circuiti di raffreddamento. Questo viene ottenuto mescolando acqua (preferibilmente del tipo deionizzato) con anticongelante a base di glicole, in percentuale che dipende dalle condizioni ambientali.

Per facilitare questa operazione seguire le seguenti indicazioni:

20% di anticongelante con temperatura ambiente di -9°C

30% di anticongelante con temperatura ambiente di -17°C

40% di anticongelante con temperatura ambiente di -26°C

50% di anticongelante con temperatura ambiente di -38°C

Importante! Questa miscela non serve solo per mantenere la fluidità del liquido a bassissime temperature, ma serve anche a non avere depositi calcarei dovuti ad acque dure che pregiudicherebbero la durata del sistema ed in particolare il buon funzionamento della pompa. Pertanto è consigliabile usare l'anticongelante anche d'estate.

Attenzione! Un prolungato funzionamento a secco della pompa può pregiudicarne la funzionalità e la durata.

Per salvaguardare la torcia, all'uscita della pompa c'è un pressostato il quale ha il compito di controllare la pressione di mandata. Nel momento in cui si ha il calo di pressione, dovuto a mancanza di liquido o alla pompa bloccata, il flussostato comanda, tramite il connettore (E), l'arresto del generatore. Questa anomalia è segnalata dalla accensione di una apposita spia, posta sul generatore.

Al termine delle operazioni di saldatura ricordarsi di spegnere l'apparecchio.

#### 4 DATI DI TARGA MOTOPOMPA

U1 = 230V

Frequenza = 50 Hz

Potenza assorbita = 200 W

Corrente assorbita = 1 A

Giri motore = 2850 g/min.

Portata max. = 7 litri/min.

Prevalenza max. = 3 Bar

Frequenza = 60 Hz

Potenza assorbita = 270 W

Corrente assorbita = 1.2 A

Giri motore = 3300 g/min.

Portata max. = 8,5 litri/min.

Prevalenza max. = 4 Bar

#### 5 MANUTENZIONE.

Prima di effettuare qualsiasi ispezione all'interno del gruppo disconnettere il cavo di alimentazione dalla rete.

Asportare periodicamente polveri o materiali estranei dall'interno del gruppo e soprattutto dal radiatore.

Controllare la chiusura di tutte le fascette stringitubo, l'integrità dei raccordi ed il livello del liquido.

##### 5.1 ACCORGIMENTI DA UTILIZZARE DOPO UN INTERVENTO DI RIPARAZIONE.

Dopo aver eseguito una riparazione fare attenzione a riordinare il cablaggio in modo che vi sia un sicuro isolamento tra le parti connesse alla alimentazione e le parti connesse al circuito in bassa tensione.

Evitare che i fili possano andare a contatto con parti in movimento o con parti che si riscaldano durante il funzionamento. Rimontare tutte le fascette come sulla macchina originale in modo da evitare che, se accidentalmente un conduttore si rompe o si scollega, possa avvenire un collegamento tra la alimentazione e i circuiti in bassa tensione.

# INSTRUCTION MANUAL FOR COOLING UNIT

YOU ARE ADVISED TO READ THIS MANUAL, PAYING PARTICULAR ATTENTION TO THE SAFETY REGULATIONS, BEFORE INSTALLING, USING OR CARRYING OUT ANY MAINTENANCE ON THE UNIT. IF YOU DO NOT FULLY UNDERSTAND THESE INSTRUCTIONS, CONTACT YOUR SUPPLIER.

## 1 SAFETY REGULATIONS

### 1.1 INTRODUCTION

Before use, all persons authorized to operate, repair or inspect the unit must read the following safety and operating instructions.

Remember: YOUR SAFETY DEPENDS ON YOU !



The operator is responsible for his own safety, and for that of other persons in the working area. He must therefore be aware of, and respect, all safety regulations. NOTHING CAN REPLACE COMMON SENSE !

## 2 GENERAL DESCRIPTION

### 2.1 SPECIFICATIONS

This apparatus is a self-contained cooling unit, designed to cool the torches used in TIG, MIG, MAG welding and plasma cutting equipments.

### 2.2 EXPLANATION OF TECHNICAL DATA

N°	<input type="text"/>	CE	IP 21
U <sub>1</sub> ~	1x230V 50/60 Hz	I <sub>1</sub> 1.2A	Ventilazione forzata Forced ventilation Kuhlart F - Ventile Ventilacion forzada
Capacità serbatoio - Tank capacity Behälterfassungsvermögen Capacité du réservoir - Capacidad del tanque	<b>5 L.</b>		
 Via A. Costa 24 Cadriano Bologna-Italy		 ART.1680	

N° Serial number which must be stated for any demands relating to the machine.

U<sub>1</sub> Rated supply voltage.

1xV Single-phase power supply.

50/60 Hz Frequency.

I<sub>1</sub> Maximum input current .

IP21 Grade of protection of the body

### 2.3 DESCRIPTION OF PROTECTIONS

#### 2.3.1 Electric protection.

The cooling unit is protected against overload by means of a fuse.

#### 2.3.2 "pressure and coolant flow rate" protection.

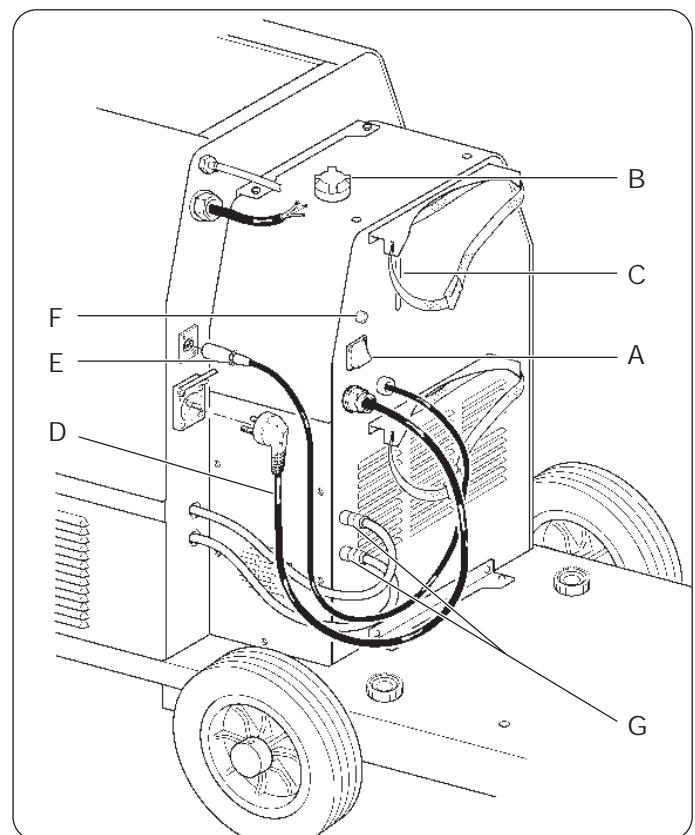
This protection is provided by a flow meter inserted in the

cooling circuit. The flow meter interrupts welding machine operation when no liquid flows inside the hydraulic circuit.

NOTE: In order to use this protection, the connector **E** must be inserted in the socket provided on the power source.

### 2.4 DESCRIPTION OF THE APPARATUS

- A) ON/OFF switch (I/O).
- B) Tank cap.
- C) Slot for checking the coolant level.
- D) Mains lead.
- E) "Coolant pressure" protection connector.
- F) Fuse holder.
- G) Quick fittings for the torch cooling hoses.  
Cold water outlet. - Blue.  
Hot water inlet. - Red.



## 3 INSTALLATION

### 3.1 SETTING UP

Place the apparatus according to the instructions given in the manual of the machine with which it is to be used.

### 3.2 INSTALLATION

The unit must be installed by qualified personnel. All connections effected must comply with the current standards and with the law on safety at work.

**Before connecting up the mains lead, ensure that the hoses are already connected, the power supply voltage corresponds to that indicated on the technical data plate, and the earth plug is efficient.**

The cooling unit is supplied without coolant. To fill the tank, unscrew the cap (B) and pour in approximately 5 litres of coolant.

Connect the welding torch and all of the connecting hoses, set the switch (A) to the ON position so that the coolant begins to circulate, then top up the tank to the "max." level.

It is important to keep the tank filled to the "max." level during use. This ensures improved performance.

You should therefore regularly check the level through slot (C). The coolant should be of the type used for cooling circuits in the automobile sector. This is obtained by mixing water (preferably deionized) with a glycol-based antifreeze, in quantities which depend on the ambient conditions. To facilitate this operation, follow these indications:

20% antifreeze when the ambient temperature is -9°C

30% antifreeze when the ambient temperature is -17°C

40% antifreeze when the ambient temperature is -26°C

50% antifreeze when the ambient temperature is -38°C

Important: This mixture not only maintains the fluidity of the coolant at extremely low temperatures, but also prevents the formation of chalky deposits from hard water which would compromise the life of the system, in particular of the pump. For this reason, you are advised to use antifreeze even during the summer.

Warning: Prolonged dry operation of the pump may compromise its functionality and life.

To protect the torch, a pressure switch which controls delivery pressure has been fitted at the pump outfeed. Should the pressure drop due to a lack of fluid or because the pump is jammed, the flow meter stops the power source through the connector (E). This problem is indicated by a specific warning lamp that lights on the power source itself.

Remember to shut off the machine when you have finished welding.

#### 4 MOTOR PUMP TECHNICAL SPECIFICATIONS

U1 = 230V

Frequency = 50 Hz

Input power = 200 W

Input current = 1 A

Motor revolutions = 2850 rpm

Max. capacity = 7 liters/min.

Max. head = 3 Bar

Frequency = 60 Hz

Input power = 270 W

Input current = 1.2 A

Motor revolutions = 3300 rpm

Max. capacity = 8,5 liters/min.

Max. head. = 4 Bar

#### 5 MAINTENANCE

Disconnect the mains lead before any internal inspection of the unit.

Regularly remove any dust and extraneous materials from the inside of the unit, and in particular the radiator.

Check that all of the hose tightening clips are closed, that the fittings are in perfect condition, and the coolant is at the correct level.

#### 5.1 PROCEDURES TO FOLLOW WHEN REPAIRS HAVE BEEN MADE

After making repairs, ensure that the wiring is arranged in such a way as to guarantee the insulation of parts connected to the supply circuit from those connected to the low tension circuit.

Make sure that the wires cannot come into contact with moving parts, or any parts which heat up during operation. Replace all clips, as on the original machine, so that if a lead accidentally breaks or is disconnected, a contact between the supply circuit and the low tension circuits is impossible.



# ANLEITUNGSHANDBUCH FÜR KÜHLEINHEIT

## WICHTIG:

VOR INSTALLATION, GEBRAUCH ODER WARTUNG DER KÜHLEINHEIT DIESE ANLEITUNG UND INSBESONDERE DIE SICHERHEITSVORSCHRIFTEN AUFMERKSAM DURCHLESEN. BEI UNKLARHEITEN WENDEN SIE SICH BITTE AN IHREN FACHHÄNDLER.

## 1 SICHERHEITSVORSCHRIFTEN

### 1.1 EINFÜHRUNG

Vor Inbetriebnahme müssen alle Personen, die für Gebrauch, Reparatur bzw. Kontrolle dieser Maschine zuständig sind, die nachfolgenden Sicherheits- und Bedienungshinweise aufmerksam durchlesen.

**DIE SICHERHEIT HÄNGT VON IHNEN AB!!!**

Der Bediener ist für die eigene Sicherheit und für die Sicherheit der Personen im Arbeitsbereich verantwortlich. Er muß daher sämtliche Sicherheitsvorschriften kennen und einhalten.



**DER GESUNDE MENSCHENVERSTAND IST IMMER UND ÜBERALL ENTSCHEIDEND!!!**

## 2 ALLGEMEINE BESCHREIBUNG

### 2.1 TECHNISCHE ANGABEN

Dieses Gerät ist eine eigenständige Kühleinheit, die für die Brennerkühlung bei WIG-, MIG- und MAG-Schweißanlagen und beim Plasmaschneiden entwickelt wurde.

### 2.2 ERLÄUTERUNG DER TECHNISCHEN DATEN

N°	<input type="text"/>	CE	IP 21
U <sub>1</sub> ~	1x230V 50/60 Hz	I <sub>1</sub> 1.2A	Ventilazione forzata Forced ventilation Kühlart F - Ventile Ventilacion forzada
Capacità serbatoio - Tank capacity Behälterfassungsvermögen Capacité du réservoir - Capacidad del tanque	<b>5 L.</b>		
 Via A. Costa 24 Cadriano Bologna-Italy	 ART.1680		

N°	Seriennummer; bei Rückfragen ist diese Nummer stets anzugeben.
U <sub>1</sub>	Netznominalspannung.
1xV	Einphasige Netzspannung.
50/60 Hz	Frequenz
I <sub>1</sub>	maximale Stromaufnahme
IP21	Schutzart des Gehäuses.

### 2.3 BESCHREIBUNG DER SCHUTZEINRICHTUNGEN

#### 2.3.1 Elektrischer Schutz.

Die Kühleinheit wird gegen Überlastung durch Sicherung geschützt.

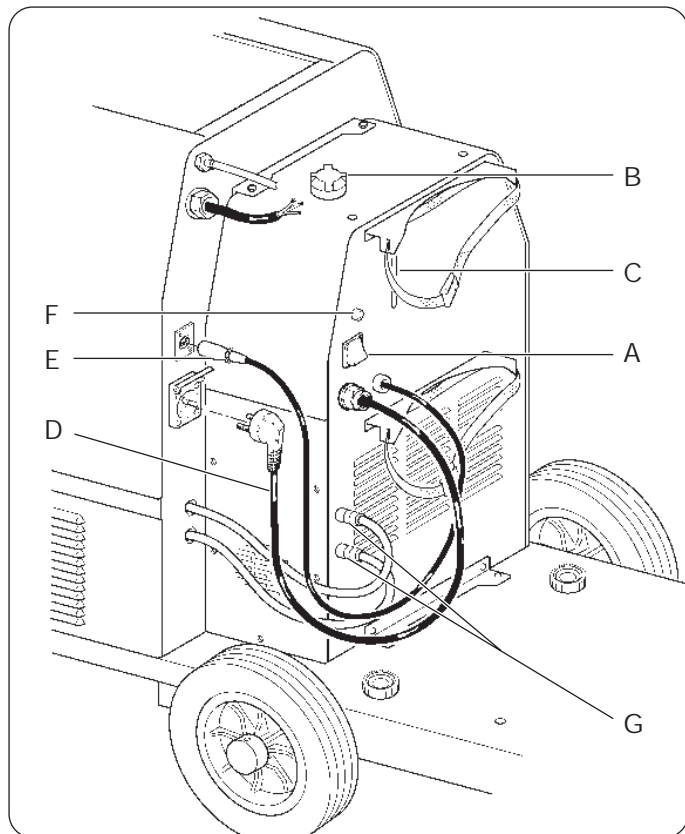
#### 2.3.2 Schutzeinrichtung für die Überwachung des Kühlmitteldrucks- und Durchflusses.

Diese Schutzfunktion wird mit Hilfe eines Durchflusswächters auf dem Kühlkreislauf realisiert. Der Durchflusswächter unterbricht den Betrieb der Schweißmaschine, wenn im Wasserkreislauf kein Wasser fließt.

**HINWEIS:** Für den Gebrauch dieser Schutzfunktion muss der Steckverbinder (E) an die entsprechende Steckdose der Stromquelle angeschlossen werden.

### 2.4 BESCHREIBUNG DES GERÄTES

- A) Hauptschalter Ein/Aus (I/O).
- B) Behälterdeckel.
- C) Öffnung zur Kontrolle des Flüssigkeitsstands.
- D) Speisekabel.
- E) Anschluß für Schutzeinrichtung "Kühlflüssigkeitsdruck".
- F) Sicherungshalter.
- G) Schnellsteckanschlüsse für die Kühlwasserschläuche des Brenners.  
Kaltwasserauslauf. - Markierung Dunkelblau.  
Warmwasserezulauf. - Markierung Rot.



## 3 INSTALLATION

### 3.1 AUFSTELLUNG

Das Gerät entsprechend den Anweisungen der Bedienungsanleitung des Schweiß- bzw. Schneidegerätes aufstellen.

### 3.2 INBETRIEBNAHME

Die Installation der Maschine muß von Fachpersonal vorgenommen werden. Die Anschlüsse sind gemäß den geltenden Bestimmungen und unter strenger Einhaltung der Unfallverhütungsvorschriften auszuführen.

**Vor Anschluß des Netzkabels sicherstellen, daß alle Schläuche bereits angeschlossen sind, daß die Versorgungsspannung dem auf dem Typenschild mit den technischen Daten angegebenen Wert entspricht und daß die Erdung ordnungsgemäß ausgeführt ist.**

Die Kühleinheit wird ohne Kühlflüssigkeit geliefert.

Zur Behälterfüllung den Deckel (B) abschrauben und etwa 5 Liter Flüssigkeit einfüllen.

Den Schweißbrenner und alle Verbindungsschläuche anschließen. Hauptschalter (A) einschalten, damit sich die Flüssigkeit im Kreislauf verteilt. Anschließend den Behälter bis zur Füllhöhe "max" auffüllen.

Wichtig: Darauf achten, daß der Behälter während des Betriebes konstant bis zur Füllhöhe "max" gefüllt ist, damit stets der beste Wirkungsgrad gewährleistet ist. Deshalb muß der Flüssigkeitsstand regelmäßig über die Öffnung (C) kontrolliert werden.

Als Flüssigkeit ist der normalerweise im Kühlkreislauf von Kraftfahrzeugen verwendete Typ zu verwenden, d.h. eine Mischung aus Wasser (vorzugsweise entionisiert) und Frostschutzmittel auf Glykollbasis. Das Mischungsverhältnis hängt jeweils von den Umgebungsbedingungen ab.

Zur Erleichterung dieser Arbeit richten Sie sich nach folgenden Angaben:

20% Frostschutzmittel bei Umgebungstemperatur von 9° C.

30% Frostschutzmittel bei Umgebungstemperatur von 17° C.

40% Frostschutzmittel bei Umgebungstemperatur von 26° C.

50% Frostschutzmittel bei Umgebungstemperatur von 38° C.

Wichtig! Diese Mischung dient nicht nur dazu, die Flüssigkeit auch bei sehr niedrigen Temperaturen dünnflüssig zu halten, sondern verhindert auch Kalkablagerungen durch zu hartes Wasser. Solche Ablagerungen würden sich nachteilig auf die Lebensdauer des Systems und insbesondere auf den einwandfreien Betrieb der Pumpe auswirken. Deshalb ist die Verwendung eines Frostschutzmittels auch im Sommer ratsam.

Achtung! Längeres Trockenlaufen der Pumpe kann die Funktionsfähigkeit und Standzeit der Pumpe herabsetzen.

Zum Schutz des Brenners ist am Pumpenausgang ein Druckwächter zur Kontrolle des Förderdrucks eingebaut. Wenn der Druck abfällt, weil Flüssigkeit fehlt oder die Pumpe blockiert ist, veranlasst der Durchflusswächter über Steckverbinder (E) die Abschaltung der Stromquelle. Diese Störung wird durch das Aufleuchten einer hierfür vorgesehenen Kontrolllampe auf der Stromquelle signalisiert.

Nach Abschluss des Schweißprozesses nicht vergessen, das Gerät auszuschalten.

### 4 DATENSCHILD DER MOTORPUMPE

U1 = 230V

Frequenz = 50 Hz

Leistungsaufnahme = 200 W

Stromaufnahme = 1 A

Motor drehzahl = 2850 g/min.

Max. Fördermenge = 7 litri/min.

Max. Förderhöhe. = 3 Bar

Frequenz = 60 Hz

Leistungsaufnahme = 270 W

Stromaufnahme = 1.2 A

Motor drehzahl = 3300 g/min.

Max. Fördermenge = 8,5 litri/min.

Max. Förderhöhe = 4 Bar

### 5 WARTUNG

Vor der Durchführung irgendwelcher Inspektionen im Inneren der Kühleinheit den Netzstecker ziehen.

Regelmäßig Staub und Fremdpartikel aus dem Inneren der Einheit und vor allem vom Kühler entfernen.

Kontrollieren, ob alle Schlauchklemmen geschlossen und die Anschlüsse einwandfrei in Ordnung sind. Flüssigkeitsstand überprüfen.

#### 5.1 NACH REPARATURARBEITEN ZU TREFFEN DE VORKEHRUNGEN

Nach der Durchführung von Reparaturarbeiten darauf achten, daß die Kabel wieder so angeordnet werden, daß die sichere Isolierung zwischen den an das Stromnetz angeschlossenen Geräteteilen und den an den Niederspannungskreis angeschlossenen Teilen gewährleistet ist.

Jede Berührung zwischen den Drähten und bewegten Teilen oder Teilen, die sich während des Betriebes erhitzen, muß ausgeschlossen sein. Alle Binder müssen wieder wie am Originalgerät angebracht werden, damit nach unvorhergesehener Beschädigung oder Unterbrechung eines Leiters keine ungewollte Verbindung zwischen Netzversorgung und Niederspannungskreisen entstehen kann.

# MANUEL D'INSTRUCTIONS POUR GROUPE DE REFROIDISSEMENT

## IMPORTANT:

AVANT L'INSTALLATION, L'EMPLOI ET L'ENTRETIEN DE L'EQUIPEMENT, LISEZ ATTENTIVEMENT CE MANUEL ET EN PARTICULIER LES NORMES DE SÉCURITÉ. SI VOUS N'AVEZ PAS PARFAITEMENT COMPRIS CES INSTRUCTIONS, APPELEZ VOTRE DISTRIBUTEUR.

## 1 REGLES DE SECURITE

### 1.1 INTRODUCTION

Avant d'utiliser l'appareil, toute personne autorisée à l'emploi, à la réparation et au contrôle doit lire les intructions de sécurité et d'utilisation ci-après.




VOTRE SÉCURITÉ DÉPEND DE VOUS!!! L'opérateur est responsable de sa sécurité et de celle des personnes qui se trouvent dans la zone de travail. Il doit donc connaître toutes les normes de sécurité et les observer. RIEN NE PEUT REMPLACER LE BON SENS!!!

## 2 DESCRIPTIONS GENERALES

### 2.1 SPECIFICATIONS

Cet appareil est un groupe de refroidissement autonome conçu pour refroidir les torches utilisées dans les équipements de soudage TIG, MIG, MAG et de découpage au plasma.

### 2.2 EXPLICATION DES DONNEES TECHNIQUES

N°	CE	IP 21
U <sub>1</sub> ~ 1x230V 50/60 Hz	I <sub>1</sub> 1.2A	Ventilazione forzata Forced ventilation Kuhlart F - Ventile Ventilacion forzada
Capacità serbatoio - Tank capacity Behälterfassungsvormogen Capacité du réservoir - Capacidad del tanque	5 L.	
 <b>CEBORA</b> 		
Via A. Costa 24 Cadriano Bologna-Italy		ART.1680

N°            Numéro de matricule qui doit toujours être indi-  
qué pour toute demande relative à cette machine.

U<sub>1</sub>            Tension nominale d'alimentation

1xV           Alimentation monophasée

50/60Hz      Fréquence

I<sub>1</sub>            Courant maximal absorbé

IP21           Degré de protection de la carcasse.

### 2.3 DESCRIPTION DES PROTECTIONS

#### 2.3.1 Protection électrique

Le coffret de refroidissement est protégé des surcharges par un fusible.

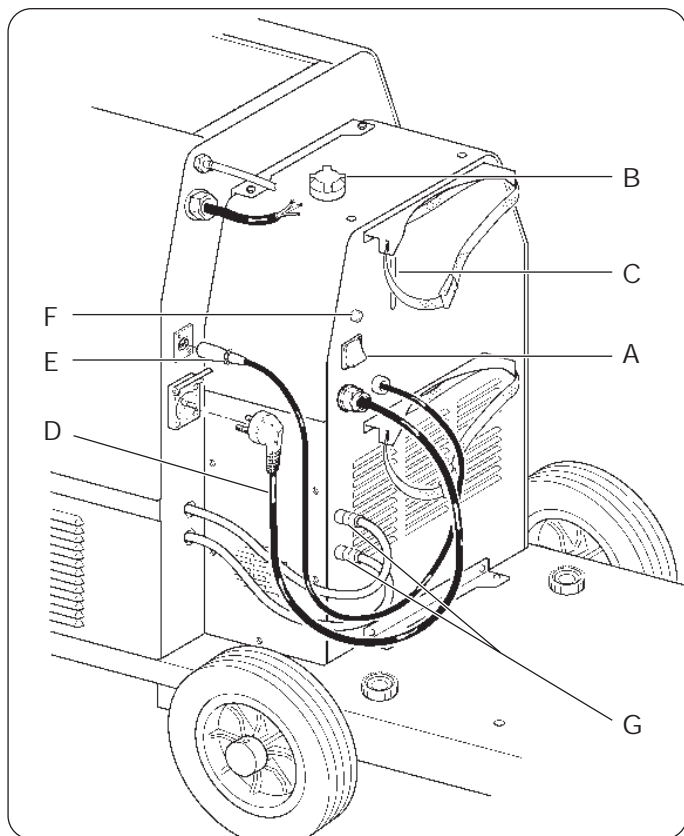
#### 2.3.2 Protection "pression et débit liquide de refroidissement".

Cette protection est réalisée à l'aide d'un flussostat inséré sur le circuit de refroidissement. Le flussostat arrête le fonctionnement du poste à souder lorsque à l'intérieur du circuit hydraulique il n'y a aucun passage de liquide.

N.B. Pour utiliser cette protection, le connecteur (E) doit être branché sur la prise du générateur prévue à cet effet.

### 2.4 DESCRIPTION DE L'APPAREIL

- A) Interrupteur allumé/éteint (I/O)
- B) Bouchon du réservoir
- C) Fenêtre de contrôle du niveau du liquide.
- D) Câble d'alimentation
- E) Connecteur de la protection "pression liquide



réfrigérant"

F) Porte fusible

G) Raccords rapides pour les tuyaux de refroidissement de la torche.

Sortie eau froide. - marquage bleu.

Entrée eau chaude. - marquage rouge.

## 3 INSTALLATION

### 3.1 POSITIONNEMENT

Placez le groupe de refroidissement en suivant les instructions du manuel de la machine avec laquelle il doit fonctionner.



### 3.2 MONTAGE

Seul le personnel qualifié peut être chargé de l'installation. Tous les raccordements doivent être effectués conformément aux normes en vigueur et dans le respect des lois sur la prévention des accidents du travail.

**Vérifier le raccordement de toute la tuyauterie. Contrôler si la tension d'alimentation correspond à celle indiquée sur la plaquette des données techniques et si la prise de terre fonctionne.**

Brancher ensuite le câble d'alimentation.

Le groupe de refroidissement est livré sans liquide réfrigérant.

Dévisser le bouchon (B) du réservoir et le remplir avec 4 litres environ de liquide.

Raccorder la torche de soudage et toute la tuyauterie. Allumer l'interrupteur (A) pour que le liquide entre en circulation. Remplir le réservoir jusqu'au niveau "max".

Important! Pour un rendement maximal, le réservoir doit toujours être rempli au niveau "max". Il faut donc constamment contrôler ce niveau à travers la fenêtre (C).

Le liquide doit être du type utilisé dans le secteur automobile pour les circuits de refroidissement. Il s'obtient en mélangeant de l'eau (de préférence de l'eau désionisée) avec de l'antigel à base de glycol. Le pourcentage dépend des conditions ambiantes:

20% d'antigel si la température ambiante est de -9°C

30% d'antigel si la température ambiante est de -17°C

40% d'antigel si la température ambiante est de -26°C

50% d'antigel si la température ambiante est de -38°C

Important! Ce mélange ne sert pas seulement à maintenir la fluidité du liquide à très basse température mais sert aussi à ne pas avoir de dépôts calcaires en cas d'eaux dures qui portent atteinte à la durée du système et, en particulier, au bon fonctionnement de la pompe. C'est pourquoi, nous vous conseillons d'utiliser de l'antigel même en été.

Attention! Si la pompe fonctionne sans liquide trop longtemps, elle risque de s'altérer.

Pour sauvegarder la torche, le pressostat à la sortie de la pompe contrôle la pression de refoulement. En cas de chute de pression due au manque de liquide ou au blocage de la pompe, le flussostat commande l'arrêt du générateur au moyen du connecteur (E). Cette anomalie est signalée par l'allumage de la lampe témoin correspondante située sur le générateur.

A la fin des opérations de soudure, ne pas oublier d'arrêter la machine.

Débit maximum = 8,5 litres/min.

Hauteur d'élévation max. = 4 Bar

### 5 ENTRETIEN

Avant tout, débranchez le cordon d'alimentation. Enlevez périodiquement la poussière ou les corps étrangers à l'intérieur du groupe et surtout du radiateur.

Contrôlez tous les colliers des tuyauteries, l'intégrité des raccords et le niveau du liquide.

#### 5.1 QUELQUES CONSEILS A SUIVRE APRES UNE REPARATION

Après une réparation, veillez à réorganiser le câblage de manière à ce que les parties reliées à l'alimentation soient parfaitement isolées des parties reliées au circuit de basse tension.

Contrôlez les fils pour éviter tout contact avec les parties en mouvement ou avec les parties qui chauffent en cours de fonctionnement. Remontez tous les colliers comme à l'origine de manière à éviter tout contact entre l'alimentation et les circuits de basse tension en cas de rupture ou de débranchement accidentel d'un conducteur.

### 4 DONNÉES TECHNIQUES DE LA MOTOPOMPE

U1 = 230V

Fréquence = 50 Hz

Puissance absorbée = 200 W

Courant absorbée = 1 A

Nombre de tours du moteur = 2850 g/min.

Débit maximum = 7 litres/min.

Hauteur d'élévation max. = 3 Bar

Fréquence = 60 Hz

Puissance absorbée = 270 W

Courant absorbée = 1.2 A

Nombre de tours du moteur = 3300 g/min.

# MANUAL DE INSTRUCCIONES PARA GRUPO DE ENFRIAMIENTO

## IMPORTANTE:

ANTES DE INSTALAR, USAR O REALIZAR CUALQUIER OPERACIÓN DE MANTENIMIENTO AL GRUPO DE ENFRIAMIENTO, LEA ATENTAMENTE EL CONTENIDO DE ESTE MANUAL, PRESTANDO ESPECIAL ATENCIÓN A LAS NORMAS DE SEGURIDAD. PÓNGASE EN CONTACTO CON SU DISTRIBUIDOR SI NO HA ENTENDIDO COMPLETAMENTE ESTAS INSTRUCCIONES.

## 1 REGLAS DE SEGURIDAD

### 1.1 INTRODUCCIÓN

La persona encargada del uso, de la reparación o del control debe leer atentamente las siguientes instrucciones de seguridad y de uso antes de utilizar el aparato.

Recuerde: SU SEGURIDAD DEPENDE DE USTED!

El operador es responsable de su seguridad y de la de las personas que se encuentran en la zona de trabajo. Por lo tanto, debe conocer y respetar todas las normas de seguridad.



NADA PUEDE SUSTITUIR EL BUEN SENTIDO COMUN!

## 2 CARACTERÍSTICAS GENERALES

### 2.1 ESPECÍFICAS

Este aparato es un grupo de enfriamiento autónomo estudiado para enfriar las toberas utilizadas en las instalaciones de soldadura TIG, MIG y MAG y de corte por plasma.

### 2.2 EXPLICACION DE LOS DATOS TECNICOS

Nº	<input type="text"/>	CE	IP 21
U <sub>1</sub> ~	1x230V 50/60 Hz	I <sub>1</sub> 1.2A	Ventilazione forzata Forced ventilation Kuhlart F - Ventil Ventilacion forzada
Capacità serbatoio - Tank capacity Behälterfassungsvermögen Capacité du réservoir - Capacidad del tanque	5 L.		
 Via A. Costa 24 Cadriano Bologna-Italy		 ART.1680	

Nº Numero de matricula que siempre hay que citar para cualquier petición relacionada con la soldadora.

U<sub>1</sub> Tensión nominal de alimentación.

1x230V Alimentación monofásica.

50/60 Hz Frecuencia

I<sub>1</sub> Corriente máxima absorbida.

IP21 Grado de protección del armazon

### 2.3 DESCRIPCIÓN DE LAS PROTECCIONES

#### 2.3.1 Protección eléctrica

El grupo de enfriamiento está protegido contra las sobrecargas por medio de fusibles.

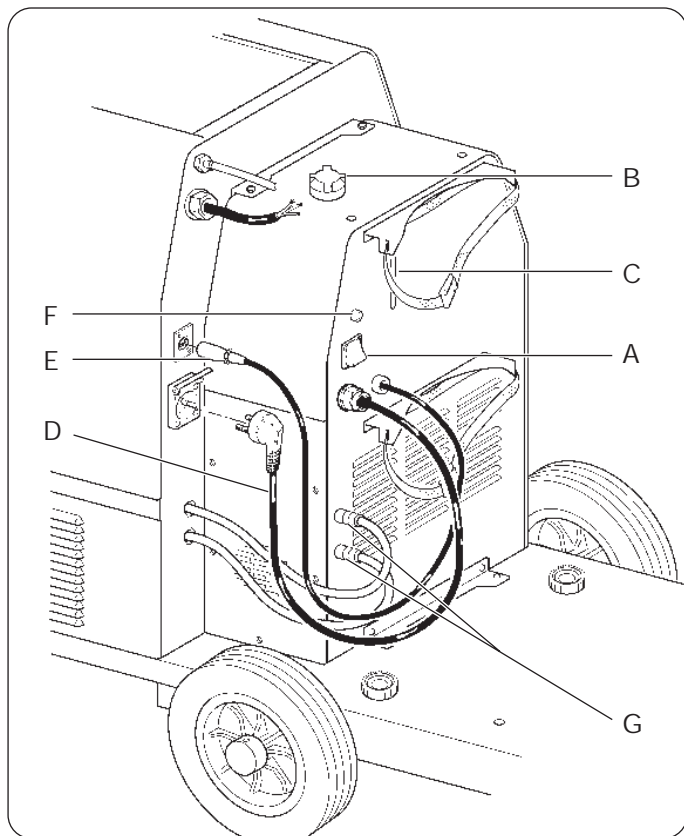
#### 2.3.2. Protección "presión y caudal líquido refrigerante"

Esta protección se lleva a cabo mediante un flujóstato, insertado en el circuito de enfriamiento. El flujóstato interrumpirá el funcionamiento de la soldadora cuando en el interior del circuito hidráulico no haya paso de líquido.

NOTA Para utilizar esta protección el conector (E) deberá estar insertado en la correspondiente toma del generador.

### 2.4 DESCRIPCIÓN DEL APARATO

- A) Interruptor encendido/apagado (I/O)
  - B) Tapón del tanque
  - C) Ranura para el control del nivel del líquido.
  - D) Cable de alimentación
  - E) Conector para la protección "presión del líquido refrigerante"
  - F) Porta fusible.
  - G) Empalmes rápidos para los tubos de enfriamiento de la antorcha.
- Salida agua fría. - marca Azul.  
Entrada agua caliente - marca Roja.



## 3 INSTALACIÓN

### 3.1 UBICACIÓN

Coloque el aparato siguiendo las instrucciones que figuran en el manual de la máquina con la cual debe ser utilizado.

### 3.2 PUESTA A PUNTO

El grupo debe ser instalado por personal cualificado. Todas las conexiones deben realizarse respetando plenamente las normas vigentes y la ley antiaccidentes.

**Antes de conectar el cable de alimentación asegúrese de que ya estén conectados todos los tubos, que la tensión de alimentación corresponda a la que figura en la placa de los datos técnicos y que la toma de tierra sea eficiente.**

El grupo de enfriamiento se entrega sin líquido refrigerante. Para llenar el depósito desenrosque el tapón (B) e introduzca unos 4 litros de líquido.

Conecte la tobera de soldadura y los tubos de conexión, encienda el interruptor (A) para que el líquido entre en circulación, a continuación llene el depósito hasta el nivel "máx". Es importante que durante el uso se mantenga el depósito constantemente a nivel "máx" para obtener el máximo rendimiento.

Por lo tanto, controle periódicamente el nivel a través de la ranura (C).

El líquido debe ser del tipo usado en el sector del automóvil para los circuitos de enfriamiento. Este se obtiene mezclando agua (preferiblemente del tipo desionizada) con anticongelante a base de glicol, en porcentaje que depende de las condiciones ambientales.

Para facilitar esta operación siga las siguientes indicaciones:  
20% de anticongelante con temperatura ambiente de -9°C  
30% de anticongelante con temperatura ambiente de -17°C  
40% de anticongelante con temperatura ambiente de -26°C  
50% de anticongelante con temperatura ambiente de -38°C  
Importante! Esta mezcla no sólo sirve para mantener la fluidez del líquido a bajas temperaturas, sino también para no tener depósitos calcáreos, debidos a aguas duras, que perjudicarían la duración del sistema y, en particular, el buen funcionamiento de la bomba. Por lo tanto, se aconseja usar el anticongelante también en verano.

Atención! Un funcionamiento a seco prolongado de la bomba puede perjudicar la funcionalidad y la duración de la misma.

Para proteger la tobera, a la salida de la bomba hay un presóstato que controla la presión de envío. En el momento en el que baje la presión, debido a la falta de líquido o a la bomba bloqueada, el flujóstato accionará, mediante el conector (E), la parada del generador. Esta anomalía vendrá señalada con el encendido de la respectiva luz indicadora, colocada en el generador.

Al final de las operaciones de soldadura no hay que olvidarse de apagar el aparato.

Corriente absorbida = 1.2 A  
Revoluciones del motor = 3300 g/min.  
Capacidad max. = 8,5 litri/min.  
Preponderancia max. = 4 Bar

## 5 MANTENIMIENTO

Antes de inspeccionar el interior del grupo, desconecte el cable de alimentación de la red.

Quite periódicamente el polvo o el material de residuo del interior del grupo y, sobre todo, del radiador.

Controle el cierre de todas las abrazaderas de manguera, la integridad de los empalmes y el nivel del líquido.

### 5.1 PRECAUCIONES NECESARIAS DESPUES DE UNA REPARACION

Después de haber realizado una reparación, ordene atentamente el cable de modo que las piezas conectadas a la alimentación y las piezas conectadas al circuito de baja tensión queden bien aisladas entre sí.

Evite que los filtros puedan entrar en contacto con piezas en movimiento o piezas que se calienten durante el funcionamiento. Vuelva a montar todas las abrazaderas como se encontraban originariamente en la máquina para evitar que, si se rompe un conductor o se desconecta, pueda realizarse una conexión entre la alimentación y los circuitos de baja tensión.

## 4 DATOS TECNICOS DE LA MOTO-BOMBA

U1 = 230V

Frecuencia = 50 Hz  
Potencia absorbida = 200 W  
Corriente absorbida = 1 A  
Revoluciones del motor = 2850 g/min.  
Capacidad max. = 7 litri/min.  
Preponderancia max. = 3 Bar  
Frecuencia = 60 Hz  
Potencia absorbida = 270 W

# MANUAL DE INSTRUÇÕES DA UNIDADE DE ARREFECIMENTO

## IMPORTANTE:

ANTES DA INSTALAÇÃO, DO USO OU DE QUALQUER MANUTENÇÃO NA UNIDADE DE ARREFECIMENTO LER O CONTEÚDO DESTES MANUAIS DANDO PARTICULAR ATENÇÃO ÀS NORMAS DE SEGURANÇA. CONTACTAR O DISTRIBUIDOR CASO NÃO TENHA COMPREENDIDO INTEGRALMENTE AS INSTRUÇÕES DESCRITAS A SEGUIR.

## 1 REGRAS DE SEGURANÇA

### 1.1 INTRODUÇÃO

Antes de utilizar o aparelho a pessoa encarregada do uso, reparação ou controlo deverá ler as seguintes instruções de segurança e utilização.

Lembre-se: SUA SEGURANÇA DEPENDE DE SI !!!

O utilizador é responsável pela própria segurança e pela segurança daqueles que se encontram presentes na zona de trabalho. Portanto, o mesmo deve conhecer todas as normas de segurança e observá-las.




NADA PODE SUBSTITUIR O BOM SENSO !!!!!

## 2 DESCRIÇÕES GERAIS

### 2.1 ESPECIFICAÇÕES

Este aparelho é uma unidade de arrefecimento autónomo estudado para arrefecer as tochas utilizadas nas instalações de soldadura TIG, MIG, MAG e de corte plasma.

### 2.2 DESCRIÇÃO DOS DADOS TÉCNICOS

Nº		IP 21
U <sub>1</sub> ~	1x230V 50/60 Hz	I <sub>1</sub> 1.2A
Capacità serbatoio - Tank capacity Behälterfassungsvormogen Capacité du réservoir - Capacidad del tanque		5 L.
 Via A. Costa 24 Cadriano Bologna-Italy		 ART.1680

Nº Número de matrícula que deverá ser indicado em caso de qualquer solicitação relativa à máquina de soldadura.

U<sub>1</sub> Tensão nominal de alimentação.

1x - V Alimentação monofásica.

50/60 Hz Frequência.

I<sub>1</sub> Corrente máxima absorvida.

IP21 Grau de protecção da carcaça.

### 2.3 DESCRIÇÃO DAS PROTECÇÕES

#### 2.3.1 Protecção eléctrica

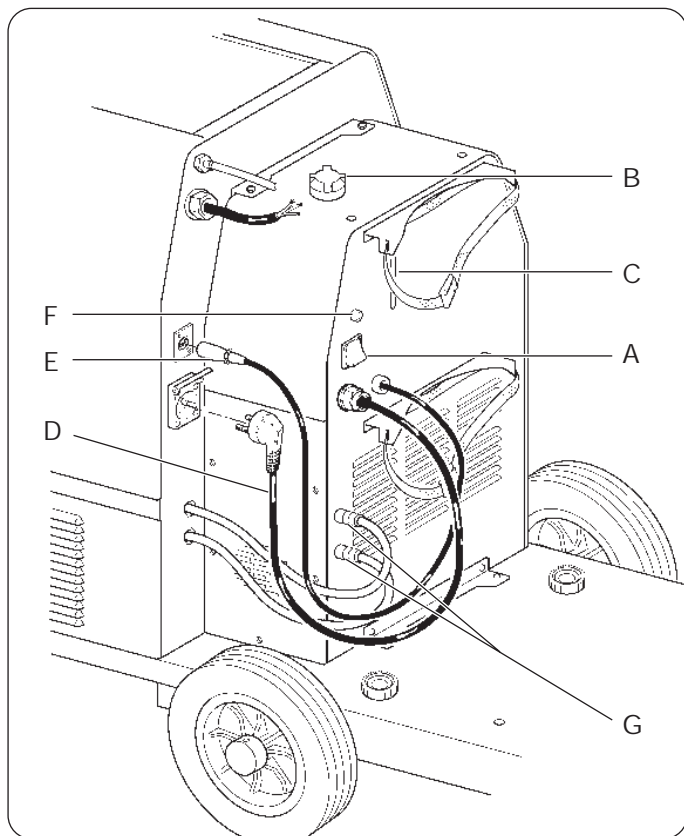
A unidade de arrefecimento está protegida contra sobrecargas por fusível.

#### 2.3.2 Protecção "pressão e fluxo líquido refrigerante".

Esta protecção é realizada mediante um fluxómetro, inserido no circuito de arrefecimento. O fluxómetro interrompe o funcionamento da máquina de soldadura quando dentro do circuito hidráulico não há passagem de líquido. OBS.: Para utilizar esta protecção o conector (E) deve estar inserido na específica tomada do gerador.

## 2.4 DESCRIÇÃO DO APARELHO

- A) Interruptor ligado / desligado (I/O).
- B) Tampão do tanque.
- C) Fissura para o controlo do nível do líquido.
- D) Cabo de alimentação.
- E) Conector para a protecção "pressão líquido arrefecedor".
- F) Porta fusível.
- G) Ligações rápidas para os tubos de arrefecimento da tocha.  
Saída água fria. - indicação Azul.  
Entrada de água quente. - indicação Vermelha.



## 3 INSTALAÇÃO

### 3.1 ACONDICIONAMENTO

Posicionar o aparelho seguindo as instruções indicadas no manual da máquina com a qual deverá ser utilizado.

### 3.2 FUNCIONAMENTO

A instalação deverá ser feita por pessoal qualificado. Todas as ligações deverão ser efectuadas conforme as

disposições vigentes e observando as normas contra acidentes de trabalho.

**Antes de acoplar o cabo de alimentação, verificar se todos os tubos encontram-se já acoplados, se a tensão de alimentação corresponde com aquela indicada na placa de dados técnicos e se a tomada de terra é eficaz.**

A unidade de arrefecimento é fornecida sem líquido arrefecedor.

Para encher o reservatório desparafusar o tampão (B) e inserir aproximadamente 4 litros de líquido.

Acoplar a tocha de soldadura e todos os tubos de ligação, accionar o interruptor (A) de forma que o líquido entre em circuito, em seguida encher o reservatório até o nível "max".

É importante que durante o uso o reservatório fique mantido constantemente no nível "max" para obter um rendimento máximo. Portanto, controlar periodicamente o nível através da fissura (C).

O líquido deve ser do tipo usado no sector de autos para circuitos de arrefecimento. É obtido misturando água (de preferência deionizada) com líquido anti-congelamento base glicol, numa percentagem que leve em consideração as condições ambientais.

Para facilitar esta operação seguir as seguintes indicações:

20% de líquido anti-congelamento com temperatura ambiente de -9°C

30% de líquido anti-congelamento com temperatura ambiente de -17°C

40% de líquido anti-congelamento com temperatura ambiente de -26°C

50% de líquido anti-congelamento com temperatura ambiente de -38°C

Importante! Esta mistura não serve somente para manter a fluidez do líquido em temperaturas muito baixas, mas serve também para evitar depósitos calcários devido à presença de águas que prejudicariam a duração do sistema e, nomeadamente, o bom funcionamento da bomba. Portanto, recomenda-se usar líquido anti-congelamento também durante o verão.

Atenção! O funcionamento prolongado da bomba a seco pode prejudicar a sua funcionalidade e duração.

Para salvaguardar a tocha, na saída da bomba foi colocado um pressóstato que tem a tarefa de controlar a pressão de emissão. No momento em que há queda de pressão, devido a falta de líquido ou a bomba bloqueada, o fluxómetro comanda, através do conector (E), a paragem do gerador. Esta anomalia é indicada através da iluminação de um sinalizador específico colocado no gerador.

No final das operações de soldadura, lembre-se de desligar o aparelho.

Prevalência max. = 3 Bar

Frequência = 60 Hz

Potência absorvida = 270 W

Corrente absorvida = 1.2 A

Giros motor = 3300 g/min.

Capacidade max. = 8,5 litros/min.

Prevalência max. = 4 Bar

## 5 MANUTENÇÃO

Antes de efectuar qualquer inspecção dentro da unidade desligar o cabo de alimentação da rede.

Retirar periodicamente poeira ou materiais estranhos de dentro da unidade e principalmente do radiador.

Certificar-se que todas as tiras de aperto dos tubos estejam fechadas, controlar a integridade das ligações e o nível do líquido.

### 5.1 RECOMENDAÇÕES APÓS UMA INTERVENÇÃO DE REPARAÇÃO

Após ter efectuado uma reparação, reordenar o conjunto de cabos de modo a garantir um isolamento seguro entre as partes ligadas à alimentação e as partes ligadas ao circuito de baixa tensão.

Evitar que os fios possam entrar em contacto com partes em movimento ou com partes que se aquecem durante o funcionamento. Remontar todas as tiras como originalmente de modo a evitar um contacto entre a alimentação e os circuitos de baixa tensão, caso acidentalmente um condutor romper-se ou desligar-se.

## 4 DADOS DA PLACA MOTOBOMBA

U1 = 230V

Frequência = 50 Hz

Potência absorvida = 200 W

Corrente absorvida = 1 A

Giros motor = 2850 g/min.

Capacidade max. = 7 litros/min.



# VESILAITTEEN KÄYTTÖOHJE

**TÄRKEÄÄ:**  
TUTUSTU HUOLELLISESTI TÄHÄN  
KÄYTTÖOHJEESEEN ENNEN KONEEN ASENNUSTA,  
KÄYTTÖÄ TAI HUOLTOTOIMENPITEITÄ. KIINNITÄ  
ERITYISTÄ HUOMIOTA KOHTAAN TURVAOHJEET.  
ELLET TÄYSIN YMMÄRRÄ TÄÄ KÄYTTÖOHJETTA OTA  
YHTEYS KONEEN TOIMITTAJAAN.

## 1 TURVAOHJEET

### 1.1 YLEISTÄ

Ennen käyttöä, kaikkien jotka käyttävät, tarkistavat tai huoltavat tätä laitetta pitää tutustua seuraaviin turva- ja käyttöohjeisiin.

Muista: **VAIKUTAT ITSE TURVALLISUUTESI.**

Koneen käyttäjä on itse vastuussa omasta ja muiden alueella olevien henkilöiden turvallisuudesta.

Siksi hänen tulee noudattaa varovaisuutta ja huomioida kaikki turvamääräykset ja -lait.

**KÄYTÄ JÄRKEÄ!**

## 2 YLEISOHJEET

### 2.1 ERITTELY

Tämä laite on itsenäinen jäähdytysyksikkö joka on suunniteltu käytettäväksi TIG-, MIG-, MAG- hitsaus tai plasmaleikkaus -polttimien jäähdyttämiseen.

### 2.2 KONEKILVEN MERKKIEN SELITYKSET

N°	CE	IP 21
U <sub>1</sub> ~ 1x230V 50/60 Hz	I <sub>1</sub> 1.2A	Ventilazione forzata Forced ventilation Kuhlart F - Ventil Ventilacion forzada
Capacità serbatoio - Tank capacity Behälterfassungsvermögen Capacité du réservoir - Capacidad del tanque	<b>5 L.</b>	
<b>CEBORA</b> Via A. Costa 24 Cadriano Bologna-Italy	<b>GRV8</b> ART.1680	

N° Sarja numero, ilmoitettava aina konetta koskevissa kysymyksissä

U1 Liitäntäjännite  
1xV 1-vaihe liitäntä  
50/60 Hz Taajuus  
I1 Suurin ottoteho  
IP21 suojausluokka

### 2.3 SUOJALAITTEET

#### 2.3.1 Sähköiset suojat

Vesilaite on varustettu sulakkeella, joka suojaa konetta ylikuormitukselta.

#### 2.3.2 Jäähdytysjärjestelmän suojaus (paineen ja nestemäärän tunnistus)

Tämä suojaus on toteutettu virtaus/paineen tunnistimella, joka on sijoitettu jäähdytysjärjestelmän kiertopiiriin. Virtauksen/paineentunnistin keskeyttää hitsauskoneen toiminnan kun jäähdytysneste ei kierrä järjestelmässä.

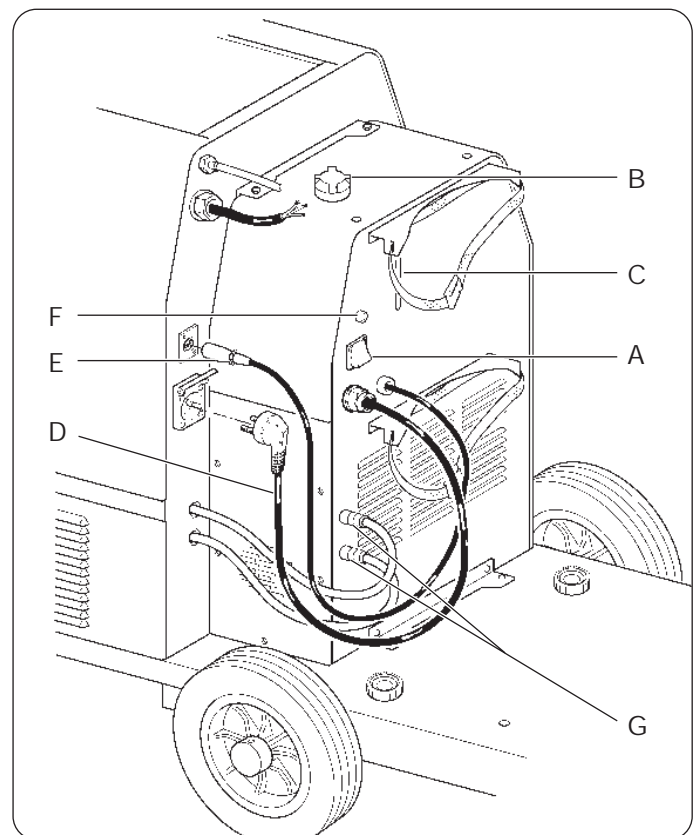
Huom: Käyttääksesi tätä suojausta, liittin (E) täytyy olla sijoitettuna virtalähteessä olevaan liitinrasiaan.

### 2.4 KONEEN YLEISKUVAUS

- A) Virtakytkin on/off (I/O)
- B) Säiliön täyttöaukko
- C) Nestetason korkeuden näyttö
- D) Liitäntäkaapeli
- E) "painevahdin liitäntä" yhdistetään virtalähteeseen.
- F) Sulakerasia
- G) Pikaliittimet polttimen jäähdytysletkujen liittämiseen.

Kylmän veden ulostulo. - Sininen.

Kuuman veden sisäämeno. - Punainen.



## 3 ASENNUS

### 3.1 SIJOITUS

Asenna vesilaite virtalähteen käyttöohjeen mukaan sille varattuun paikkaan.

### 3.2 KÄYTTÖNOTTO

Ammattitaitoisen henkilön tulee suorittaa koneen

käyttökuntoon asentaminen ja kaikessa tulee noudattaa voimassa olevia turvallisuusmääräyksiä ja lakeja.

**Ennen vesilaitteen liitäntäkaapelin kytkemistä varmista että, vesilaitteen jäähdytysvesiletkut on kytketty ja liitäntäjännite on konekilven mukainen sekä, pistotulpan maadoitus on toimiva.**

Vesilaitte toimitetaan ilman jäähdytysnestettä.

Täytä säiliö seuraavasti, kierrä täyttöaukon korkki (B) irti ja kaada säiliöön noin 4 litraa jäähdytysnestettä.

Liitä poltin ja kaikki jäähdytysletkut, käännä virtakytkin (A) on-asentoon, niin että jäähdytysneste alkaa kiertämään.

Varmista, että säiliön nestetaso on max. merkissä. On tärkeää pitää jäähdytysnesteen

taso max. merkissä, näin voidaan varmistaa laitteen oikea toiminta.

Tarkista siksi jäähdytysnesteen taso säännöllisesti nestetaso korkeuden näytöstä (C).

Jäähdytysnesteenä voidaan käyttää samantyyppistä nestettä kuin autojen jäähdytyslaitteissa.

Jäähdytysneste voidaan valmistaa sekoittamalla sopivassa suhteessa vesi ja pakkasnestettä ( glykoli) keskenään.

Ohjeita sekoitusuhhteista:

20% pakkasnestettä pakkasen kestävyys - 9°C

30% pakkasnestettä pakkasen kestävyys -17°C

40% pakkasnestettä pakkasen kestävyys -26°C

50% pakkasnestettä pakkasen kestävyys -38°C

Tärkeää: Käytä aina jäähdytysnesteessä pakkasnestettä, myös kesällä ja lämpimässä paikassa hitsattaessa koska pakkasnestettä suojaa jäähdytysjärjestelmää ja vesilaitteen pumppua kovan veden haitallisilta vaikutuksilta kuten kalkin muodostumiselta jne.

**VAROITUS:** Vesilaitteen pumppu voi vahingoittua tai sen käyttöikä lyhentyä jos sitä käytetään kuivana.

Pumpussa on painevahti, jonka tehtävänä on suojata poltinta. Mikäli paine laskee liian alhaiseksi tai pumppu jumiutuu, paineen tunnistin pysäyttää virran syötön, kontaktorin (E) kautta.

Kun koneen toiminta pysähtyy tämän keskeytyksen vuoksi syytöy keskeytyksen toimintaa ilmaiseva merkkivalo.

Muista sammuttaa kone kun olet lopettanut hitsauksen.

## 4 PUMPUT - MOOTTORI YHDISTELMÄN TEKNISET TIEDOT

Liitäntäjännite U1 =230V

Taajuus = 50Hz

Ottoteho = 200W

Liitäntävirta = 1,0A

Moottorin kierrosluku = 2850 rpm

Maks.-virtausnopeus = 7,0 l/ min.

Maks. paine = 3,0 Bar

Taajuus = 60Hz

Ottoteho = 270W

Liitäntävirta = 1,2A

Moottorin kierrosluku = 3300 rpm.

Maks.-virtausnopeus = 8,5 l/min.

Maks. paine = 4 Bar

## 5 HUOLTO

Irrota aina kone sähköverkosta ennenkuin aloitat mitään huolto- tai korjaustoimenpiteitä.

Puhdista kone sisältä pölystä ja liasta säännöllisin väliajoin erityisesti jäähdytyskennosto.

Tarkista, että kaikki letkunkiristimet ovat kunnolla kiristetyt ja liittimet kiinni sekä, että jäähdytysnesteen määrä on oikea.

### 5.1 KORJAUSTEN JÄLKEISET TARKISTUKSET

Tarkista aina korjausten jälkeen, että johtimien asennukset on tehty niin ettei niiden eristeet ole vioittuneet, sekä varmistetaan etteivät ne pääse oikosulkuun keskenään.

Varmista, etteivät johdot ole liikkuvien ja käytössä kuumenevien osien kanssa kosketuksessa. Korjausten jälkeen on kaikki johdot laitettava alkuperäisille paikoilleen ja kiinnitettävä nippusiteillä kuten alkuperäis asennuksessa, sekä varmistettava ettei ensi- ja toisiopuoli pääse kosketukseen keskenään.

# BRUGERVEJLEDNING TIL KØLEVÆSKEANLÆGGET

## VIGTIGT:

INDEN KØLEVÆSKEANLÆGGET INSTALLERES, ANVENDES ELLER VEDLIGEHOLDELSSE, BEDES DE LÆSE DENNE VEJLEDNING, SPECIELT KAPITLET MED SIKKERHEDSREGLERNE. RET HENVENDELSE TIL DERES FORHANDLER, HVIS DE IKKE HAR FORSTÅET VEJLEDNINGEN FULDSTÆNDIGT.

## 1 SIKKERHEDSREGLER

### 1.1 INDLEDNING

Inden apparatet tages i brug skal enhver person, der har til opgave at anvende, reparere eller kontrollere det, læse følgende instruktioner for sikkerhed og brug.

Husk: I ER SELV ANSVARLIGE FOR DEN PERSONLIGE SIKKERHED!!!

Operatøren er selv ansvarlig for den personlige sikkerhed, samt for sikkerheden for de personer der befinder sig i arbejdsområdet. Derfor skal han/hun kende alle gældende sikkerhedsregler, og overholde dem.



DER FINDES INTET DER KAN TRÆDE I STEDET FOR SUND FORNUFT !!!!!

## 2 GENERELLE BESKRIVELSER

### 2.1 SPECIFIKATIONER

Dette apparat er et selvstændigt kølevæskelanlæg, udviklet til afkøling af de brændere der anvendes på svejseanlæggene TIG, MIG, MAG og ved plasmaskæring.

### 2.2 FORKLARING AF DE TEKNISKE DATA

Nº <input type="text"/>	CE	IP 21
U <sub>1</sub> ~ 1x230V 50/60 Hz	I <sub>1</sub> 1.2A	Ventilazione forzata Forced ventilation Kuhlart F - Ventile Ventilacion forzada
Capacità serbatoio - Tank capacity Behälterfassungsvermögen Capacité du réservoir - Capacidad del tanque	5 L.	
 Via A. Costa 24 Cadriano Bologna-Italy	 ART.1680	

Nr. Serienummer der altid skal oplyses ved henvendelser, der vedrører svejsemaskinen.

U1 Nominel forsyningsspænding.

1x - V Enfaset forsyning.

50/60 Hz Frekvens.

I1 Max optagen strøm.

IP21 Maskinkroppens beskyttelsesgrad.

### 2.3 BESKRIVELSE AF BESKYTTELSEN

#### 2.3.1 Elektrisk beskyttelse

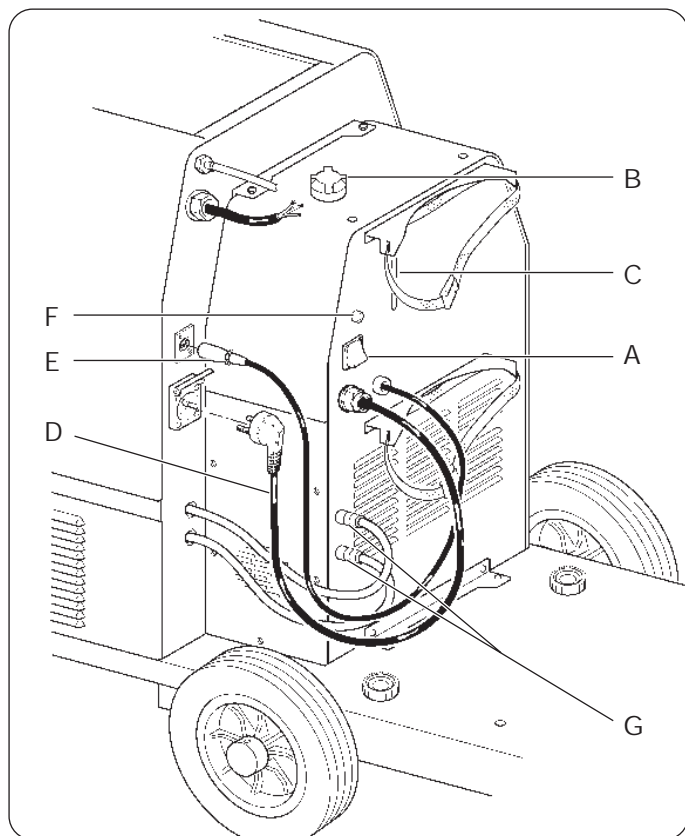
Kølevæskelanlægget er beskyttet mod overbelastning ved hjælp af sikringer.

**2.3.2 Beskyttelse for "kølevæsketryk og -kapacitet".** Denne beskyttelse udføres v.h.a. en flowstat indsat i kølevæskelanlægget. Flowstaten afbryder svejsemaskinens funktion, når der ikke passerer væske i hydraulikanlægget.

N.B. For at kunne bruge denne beskyttelse, skal stikket (E) være indsat i stikkontakten på strømkilden.

### 2.4 BESKRIVELSE AF APPARATET

- A) Afbryder tændt/slukket (I/O).
- B) Tankprop.
- C) Åbning til kontrol af væskenniveauet.
- D) Forsyningskabel.
- E) Stik til beskyttelse for "kølevæsketryk".
- F) Sikringsholder.
- G) Lynkoblinger til svejsepistolens køleslanger. Udgang for koldt vand. - kendetegnet af den Blå farve. Indgang for varmt vand. - kendetegnet af den Røde farve.



## 3 INSTALLERING

### 3.1 PLACERING

Anbring apparatet i overensstemmelse med instruktionerne i vejledningen til den maskine, som apparatet skal bruges sammen med.

### 3.2 IDRIFTSÆTTELSE

Installeringen af enheden skal udføres af kvalificeret per-

sonale. Alle tilslutninger skal udføres i overensstemmelse med den gældende lovgivning, og med fuld overholdelse af reglerne til forebyggelse af arbejdsulykker.

**Inden forsyningskablet tilsluttes skal man kontrollere, at alle slangerne er blevet tilsluttet, at forsynings-spændingen stemmer overens med spændingen angivet på skiltet med de tekniske data, og at jordforbindelsen er effektiv.**

Kølevæskeanlægget leveres uden kølevæske.

Ved påfyldning af tanken skal man dreje proppen (B) af, og hælde cirka 4 liter væske i.

Tilslut svejsebrænderen og alle forbindelsesslangerne, tænd afbryderkontakten (A), således at væsken kommer i kredsløb, hvorefter man skal fylde tanken indtil man når niveauet "max".

Under brug er det vigtigt, at tanken altid holdes på "max" niveau for at opnå optimal drift. Derfor skal man jævnligt kontrollere niveauet gennem åbningen (C).

Væsken skal være af samme type, som den der anvendes i bilindustrien til kølevæskerekredsløb. Denne væske fås ved at blande vand (helst afioniseret vand) med frostvæske med glycol i en procentdel, der afhænger af omgivelserforholdene.

Følg nedenstående fremgangsmåde ved denne handling:

20% frostvæske ved omgivelsestemperatur på -9°C

30% frostvæske ved omgivelsestemperatur på -17°C

40% frostvæske ved omgivelsestemperatur på -26°C

50% frostvæske ved omgivelsestemperatur på -38°C

Vigtigt! Denne blanding bruges ikke blot til at holde væsken flydende ved meget lave temperaturer, men også til at undgå kalkaflejringer forårsaget af hårdt vand, der vil kunne reducere systemets funktionsdygtige levetid, og specielt beskadige pumpen. Derfor anbefales det også at anvende frostvæske om sommeren.

Pas på! Længerevarende funktion af pumpen uden vand kan medføre ukorrekt funktion og reduceret levetid.

For at beskytte brænderen findes der ved pumpeudgangen en pressostat, der har til opgave at kontrollere udsendelsestrykket. Hvis der opstår trykfald p.g.a. manglende væske, eller fordi pumpen er blokeret, vil flowstaten standse strømkilden ved hjælp af forbindelsen (E). Denne fejlfunktion vises ved tænding af en speciel kontrollampe anbragt på strømkilden.

Når svejsningen er tilendebragt, skal man huske at slukke for apparatet.

#### 4 DATA PÅ MOTORPUMPENS SKILT

U1 = 230V

Frekvens = 50 Hz

Optagen effekt = 200W

Optagen strøm = 1 A

Motoromdrejninger 2850 o/min.

Max. kapacitet 0,7 l/min.

Max. løftehøjde = 3 Bar

Frekvens = 60 Hz

Optagen effekt = 270W

Optagen strøm = 1,2 A

Motoromdrejninger 3300 o/min.

Max. kapacitet = 8,5 l/min.

Max. løftehøjde = 4 Bar

#### 5 VEDLIGEHOLDELSE

Inden der udføres nogen form for eftersyn internt i enheden, skal man afbryde forsyningskablet fra nettet.

Fjern jævnligt støv og fremmedlegemer fra enhedens inderside, og specielt fra køleren.

Kontrollér at alle slangebåndene er strammet, at samlingerne er ubeskadiget, samt at væskenniveauet er korrekt.

##### 5.1 FORHOLDSREGLER EFTER REPARATION.

Efter en udført reparation skal man være omhyggelig med at genplacere kablerne på en sådan måde, at der findes en sikker isolering mellem de dele, der er forbundet til forsyningen, og de dele, der er forbundet til lavspændingskredsløbet.

Undgå at ledningerne kan komme i kontakt med dele i bevægelse, eller med dele der opvarmes under funktionen. Genmonter alle bånd, som på den originale maskine, således at man kan undgå, at der opstår forbindelse mellem forsyningen og lavspændingskredsløbene, hvis en leder ved et uheld ødelægges eller afbrydes.

# BEDIENINGSHANDLEIDING VOOR WATERKOELUNIT

## BELANGRIJK:

LEES DEZE HANDLEIDING, MET BIJZONDERE AANDACHT VOOR DE VEILIGHEIDSVORSCHRIFTEN, ALVORENS DE UNIT TE INSTALLEREN, TE GEBRUIKEN OF ONDERHOUD UIT TE VOEREN.

INDIEN U DE INSTRUCTIES IN DE HANDLEIDING NIET HELEMAAL BEGRIJPT, NEEM DAN CONTACT OP MET UW LEVERANCIER.

## 1 VEILIGHEIDSVORSCHRIFTEN

### 1.1 INLEIDING

Vóór gebruik moeten alle bevoegde personen die de unit gaan bedienen, repareren of inspecteren de volgende veiligheids- en bedieningsvoorschriften lezen.

Denk eraan: UW VEILIGHEID HANGT VAN UZELF AF!

De gebruiker is verantwoordelijk voor zijn eigen veiligheid en die van andere personen die zich in het werkgebied bevinden. Daarom dient hij op de hoogte te zijn van alle veiligheidsvoorschriften en deze na te leven.



NIETS GAAT BOVEN GEZOND VERSTAND!

## 2 ALGEMENE BESCHRIJVING

### 2.1 SPECIFICATIES

Dit apparaat is een onafhankelijke waterkoelunit, bestemd voor het koelen van de toorts bij TIG-, MIG- en MAG-lasapparatuur en van plasmasnijapparatuur.

### 2.2 VERKLARING VAN TECHNISCHE GEGEVENS

N°		CE	IP 21
U <sub>1</sub> ~	1x230V 50/60 Hz	I <sub>1</sub> 1.2A	Ventilazione forzata Forced ventilation Kuhlart F - Ventile Ventilacion forzada
Capacità serbatoio - Tank capacity Behälterfassungsvermögen Capacité du réservoir - Capacidad del tanque	5 L.		
 Via A. Costa 24 Cadriano Bologna-Italy		 ART. 1680	

N° Serienummer dat moet worden vermeld bij alle verzoeken met betrekking tot het apparaat.

U<sub>1</sub> Nominale voedingsspanning.

1xV Eenfasige voeding.

50/60 Hz Frequentie.

I<sub>1</sub> Maximale ingangsstroom.

IP21 Beschermingsgraad van de behuizing

### 2.3 BESCHRIJVING VAN DE BEVEILIGINGEN

#### 2.3.1 Elektrische beveiliging.

De waterkoelunit wordt beveiligd tegen overbelasting door middel van een zekering.

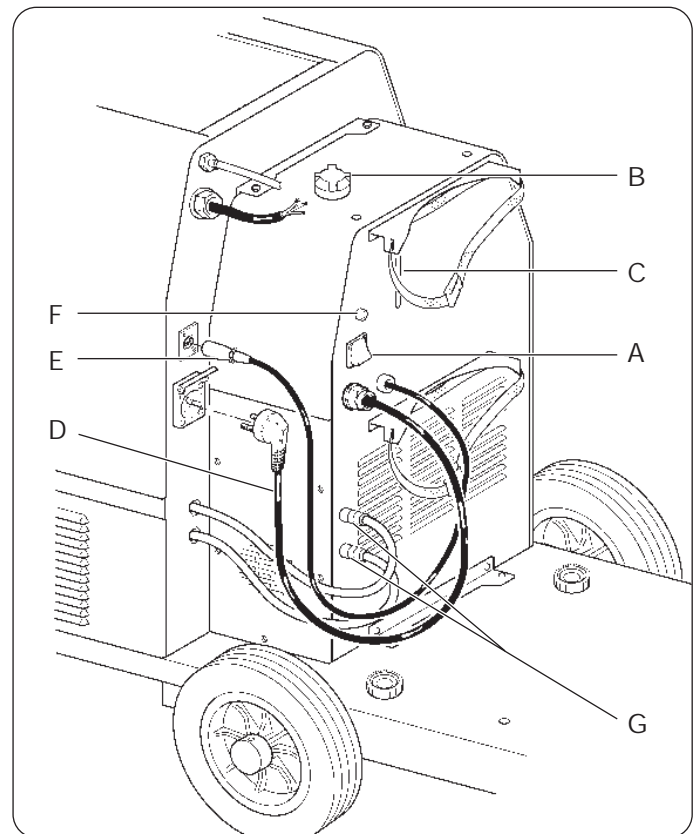
#### 2.3.2 Koelvloeistofstromings- en drukbeveiliging

Deze beveiliging gebeurt door middel van een flowmeter in het koelcircuit. De flowmeter onderbreekt de werking van het lasapparaat wanneer er geen vloeistof aanwezig is in het koelcircuit.

OPMERKING: Om deze beveiliging te gebruiken, moet de stekker (E) in de daarvoor bestemde aansluiting op de stroombron worden gestoken.

## 2.4 BESCHRIJVING VAN DE UNIT

- A) Aan/uit-schakelaar (ON/OFF) (I/O).
- B) Tankdop.
- C) Peilglas voor controle van koelvloeistofpeil.
- D) Voedingskabel.
- E) "Koelvloeistofdruk"-beveiligingsconnector.
- F) Zekeringhouder.
- G) Snelkoppelingen voor de koelsslagen van de toorts.  
Koudwateruitgang - Blauw.  
Warmwateringang - Rood.



## 3 INSTALLATIE

### 3.1 OPSTELLING

Installeer de unit volgens de voorschriften in de handleiding van het las- of snijapparaat waarmee het wordt gebruikt.

### 3.2 INSTALLATIE

De unit mag uitsluitend worden geïnstalleerd door gekwa-



lificeerd personeel. Alle aansluitingen moeten in overeenstemming zijn met de geldende normen en veiligheidsvoorschriften.

**Alvorens de voedingskabel aan te sluiten, moet u zich ervan verzekeren dat de slangen reeds zijn aangesloten, dat de voedingsspanning overeenkomt met de spanning vermeld op het kenplaatje en dat er een goede massa-aansluiting is.**

De waterkoelunit wordt geleverd zonder koelvloeistof.

Om de tank te vullen, schroeft u de dop (B) los en giet u ongeveer 4 liter koelvloeistof in de tank.

Sluit de lastoorts en alle verbindingsslangen aan, zet de schakelaar (A) op ON om de koelvloeistof te doen circuleren en vul vervolgens de tank tot het "max."-niveau.

Het is belangrijk dat de tank tijdens het gebruik gevuld blijft tot het "max."-niveau. Dit zorgt voor betere prestaties.

Controleer daarom regelmatig het peil via de peilglas (C).

Gebruik dezelfde koelvloeistof als die voor koelcircuits van auto's. De koelvloeistof wordt verkregen door water (bij voorkeur gedeïoniseerd) te mengen met antivries op glycolbasis. De verhouding hangt af van de omgevingstemperatuur.

Gebruik onderstaande aanwijzingen als vuistregel:

20% antivries wanneer de omgevingstemperatuur  $-9^{\circ}\text{C}$  bedraagt

30% antivries wanneer de omgevingstemperatuur  $-17^{\circ}\text{C}$  bedraagt

40% antivries wanneer de omgevingstemperatuur  $-26^{\circ}\text{C}$  bedraagt

50% antivries wanneer de omgevingstemperatuur  $-38^{\circ}\text{C}$  bedraagt

Belangrijk: Dit mengsel zorgt er niet alleen voor dat de koelvloeistof haar vloeibaarheid behoudt bij lage temperaturen, maar voorkomt tevens kalkaanslag door hard water, hetgeen de levensduur van het systeem, meer bepaald van de pomp, nadelig kan beïnvloeden. Het verdient dan ook aanbeveling ook in de zomer antivries te gebruiken.

Waarschuwing: Een langdurige droge werking van de pomp kan een nadelige invloed hebben op de werking en de levensduur van de pomp.

Om de toorts te beschermen, is bij de pompuitgang een drukschakelaar voorzien die de toevoerdruk regelt. Als de druk vermindert vanwege een gebrek aan vloeistof of omdat de pomp is vastgelopen, stopt de flowmeter de stroombron via de stekker (E). Dit probleem wordt aangegeven door het oplichten van een bijbehorend waarschuwinglampje op de stroombron zelf.

Vergeet niet het apparaat uit te schakelen wanneer u klaar bent met lassen.

Ingangsvermogen = 270 W

Ingangsstroom = 1,2 A

Aantal motoromwentelingen = 3300 t.p.m.

Max. capaciteit = 8,5 liter/min.

Max. opvoerdruk = 4 bar

## 5 ONDERHOUD

Koppel de voedingskabel los alvorens de binnenkant van de unit te inspecteren.

Verwijder regelmatig stof en vreemd materiaal van de binnenkant van de unit, meer bepaald van de radiator.

Controleer of alle slangbevestigingsklemmen dicht zijn, dat de koppelingen in perfecte staat zijn en dat het koelvloeistofpeil correct is.

### 5.1 PROCEDURES NA REPARATIES

Zorg ervoor dat na reparaties de bedrading zo wordt aangesloten dat de onderdelen die zijn verbonden met het toevoercircuit goed geïsoleerd zijn van de onderdelen die verbonden zijn met het laagspanningscircuit.

Zorg ervoor dat de draden niet in contact kunnen komen met bewegende onderdelen of met onderdelen die warm worden tijdens het gebruik. Plaats alle klemmen terug, zoals op het originele apparaat, zodanig dat er wanneer een draad per ongeluk zou breken of loskomen geen contact mogelijk is tussen het toevoercircuit en het laagspanningscircuit.

## 4 TECHNISCHE SPECIFICATIES VAN DE MOTORPOMP

U1 = 230 V

Frequentie = 50 Hz

Ingangsvermogen = 200 W

Ingangsstroom = 1 A

Aantal motoromwentelingen = 2850 t.p.m.

Max. capaciteit = 7 liter/min.

Max. opvoerdruk = 3 bar

Frequentie = 60 Hz

# BRUKSANVISNING FÖR KYLAGGREGAT

## VIKTIGT:

LÄS NOGGRANT IGENOM HELA BRUKSANVISNINGEN FÖRE INSTALLATION, ANVÄNDNING OCH UNDERHÅLL. VAR EXTRA UPPMÄRKSAM PÅ SÄKERHETSFÖRESKRIFTERNA. KONTAKTA DIN ÅTERFÖRSÄLJARE OM DU HAR YTTERLIGARE FRÅGOR KRING INNEHÅLLET.

## 1 SÄKERHETSFÖRESKRIFTER

### 1.1 INLEDNING

Alla personer som ska använda, reparera eller kontrollera apparaten ska läsa igenom följande säkerhets- och bruksanvisningar.



Kom ihåg att DIN SÄKERHET BEROR PÅ DIG SJÄLV!!! Operatören ansvarar för sin egen säkerhet och för dem som befinner sig i arbetsområdet. Operatören ska därför känna till och respektera samtliga säkerhetsföreskrifter. INGET KAN ERSÄTTA ETT SUNT FÖRNUFT!!!!

## 2 ALLMÄN BESKRIVNING

### 2.1 SPECIFIKATIONER

Denna apparat är ett fristående kylaggregat som är anpassat för att kyla svetspistoler som används i anläggningarna för TIG-, MIG-, MAG-svetsning och plasma-skärning.

### 2.2 FÖRKLARING AV TEKNISKA DATA

N° <input type="text"/>	CE	IP 21
U <sub>1</sub> ~ 1x230V 50/60 Hz	I <sub>1</sub> 1.2A	Ventilazione forzata Forced ventilation Kuhlart F - Ventile Ventilacion forzada
Capacità serbatoio - Tank capacity Behälterfassungsvermögen Capacité du réservoir - Capacidad del tanque	5 L.	
 Via A. Costa 24 Cadriano Bologna-Italy	 ART.1680	

N°	Serienummer som alltid ska anges vid förfrågningar angående svetsen
U <sub>1</sub>	Nominell matarspänning
1x - V	Enfas matning
50/60 Hz	Frekvens
I <sub>1</sub>	Max. strömförbrukning
IP21	Höljets kapslingsklass

### 2.3 BESKRIVNING AV SKYDD

#### 2.3.1 Elektriskt skydd

Kylaggregatet skyddas mot överbelastningar av en säkring.

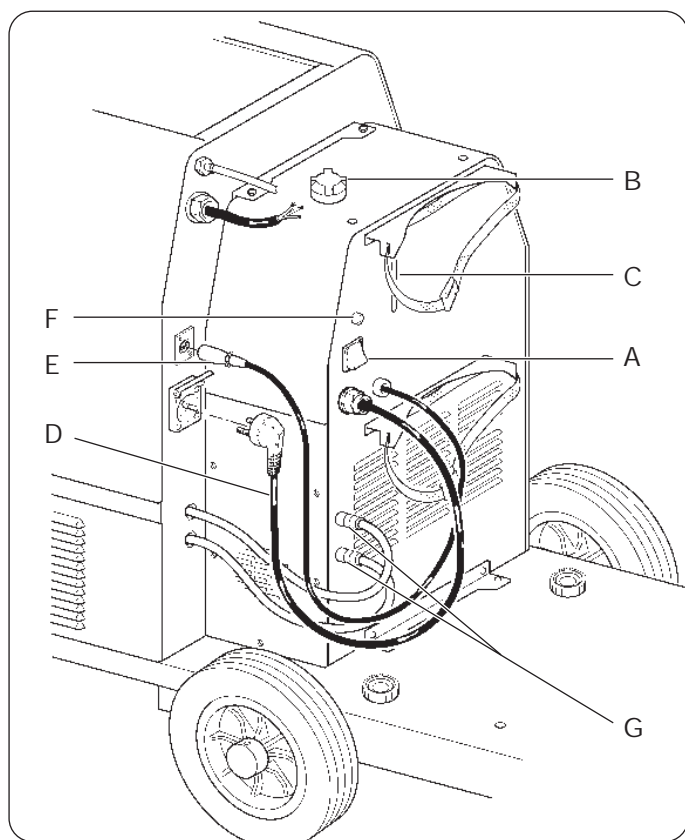
#### 2.3.2 Skydd för kylvätsketryck och -flöde

Detta skydd består av en flödesvakt som är monterad i kylkretsen. Flödesvakten avbryter svetsens drift när inget vatten flödar i hydraulkretsen.

OBS! För att använda detta skydd måste kontaktdonet (E) vara isatt i därtill avsett uttag på generatorn.

### 2.4 BESKRIVNING AV APPARATEN

- A) Brytare för på/av (I/O).
- B) Behållarens lock.
- C) Kontrollfönster för kontroll av vätskenivå.
- D) Nätkabel.
- E) Kontaktdon för skydd för "kylvätsketryck".
- F) Säkringslåda.
- G) Snabbkopplingar för slangpaketets kylrör.  
Utlopp för kallvatten - blått  
Inlopp för varmvatten - rött



## 3 INSTALLATION

### 3.1 UPPSTÄLLNING

Placera kylaggregatet enligt anvisningarna för den apparat som kylaggregatet ska användas med.

### 3.2 IGÅNGSÄTTNING

Installationen ska göras av därtill kvalificerad personal. Samtliga anslutningar ska utföras i enlighet med gällande standard och med respekt för olycksförebyggande lagar. **Före anslutningen av nätkabeln ska Du kontrollera att samtliga slangar har anslutits, att matningsspänning**

## gen överensstämmer med märkplåtens angivna spänning och att jorduttaget är funktionsdugligt.

Kylaggregatet levereras utan kylvätska.

Skruva ur locket (B) och fyll behållaren med cirka 4 liter kylvätska.

Anslut svetspistolen och samtliga anslutningsslangar. Slå på apparaten med brytaren (A) så att kylvätskan rinner in i kretsen. Fyll på behållaren till max. nivån.

För att erhålla bästa effektivitet är det viktigt att kylvätskans max. nivå bibehålls. Kontrollera därför regelbundet nivån i kontrollfönstret (C).

Kylvätskan ska vara av sådan typ som används i kylsystemet i bilar. Blanda vatten (helst dejoniserat vatten) med en glykolbaserad frostskyddsvätska. Procentsatsen beror på omgivningförhållandena.

Följ följande anvisningar för att underlätta detta moment: 20 % frostskyddsvätska med en omgivningstemperatur ned till -9 °C.

30 % frostskyddsvätska med en omgivningstemperatur ned till -17 °C.

40 % frostskyddsvätska med en omgivningstemperatur ned till -26 °C.

50 % frostskyddsvätska med en omgivningstemperatur ned till -38 °C.

Viktigt! Denna blandning tjänar inte bara som skydd för vätskan vid låga temperaturer utan förhindrar även att kalkavlagringar bildas om vattnet är hårt. Dessa kalkavlagringar kan reducera systemets livslängd och äventyra pumpens korrekta funktion. Därför rekommenderas det att använda frostskyddsvätska även på sommaren.

Varning! En längre torrkörning av pumpen äventyrar dess funktion och reducerar dess livslängd.

För att skydda svetspistolen finns det en tryckvakt vid pumpens utlopp som kontrollerar tillförselstrycket. Om trycket sjunker på grund av vätskebrist eller blockering av pumpen, stoppar flödesvakten generatoren med hjälp av kontaktdonet (E). Denna felfunktion indikeras av att motsvarande lysdiod på generatoren tänds.

Kom ihåg att stänga av apparaten efter avslutad svetsning.

torn från stoft eller främmande föremål.

Kontrollera samtliga slangklämmors åtdragning, kopplingarnas helhet och vätskenivån.

### 5.1 OBSERVERA FÖLJANDE EFTER AVSLUTAT REPARATIONSMOMENT

Var noga med att återställa kablarna efter en utförd reparation så att det blir en alldeles säker isolering mellan delarna som är anslutna till elnätet och delarna som är anslutna till lågspänningskretsen.

Undvik att kablarna kommer i kontakt med delar i rörelse eller med delar som värms upp under driften. Återmontera samtliga kabelklämmor som på den ursprungliga apparaten, för att undvika risk för anslutning mellan elnätet och lågspänningskretsarna om en kabel skulle gå sönder eller lossna.

## 4 MOTORPUMPENS MÄRKDATA

U1 = 230 V

Frekvens = 50 Hz

Effektförbrukning = 200 W

Strömförbrukning = 1 A

Motorns varvtal = 2 850 varv/min

Max. oppfordringsmängd = 7 liter/min

Max. oppfordringshöjd = 3 bar

Frekvens = 60 Hz

Effektförbrukning = 270 W

Strömförbrukning = 1,2 A

Motorns varvtal = 3 300 varv/min

Max. oppfordringsmängd = 8,5 liter/min

Max. oppfordringshöjd = 4 bar

## 5 UNDERHÅLL

Koppla ifrån nätkabeln från nätet före kontrollen inuti aggregatet.

Rengör regelbundet aggregatets insida och särskilt radia-

# EGCEIRIDIO CRHSHS GIA YUKTIKH MONADA

## SHMANTIKO:

PRIN THN EGKATASTASH, TH CRHSH H OPOIADHPOTE ENERGEIA SUNTHRSHS, DIABASTE TO PERIECOMENO AUTOU TOU EGCEIRIDIU PROSECONTAS IDIAITERA TOUS KANONES ASFALEIAS. EPIKOINWNEISTE ME TON ANTIPROSWPO SAS AN DEN ECETE KATALABEI PLHRWS AUTES TIS ODHGIES.

## 1 KANONES ASFALEIAS

### 1.1 EISAGWGH

Prin th crhsh th" suskeuhv kate avomo pou euqretai gia th crhsh, thn episkeuhvhton elegco prepei na diabasei ti" akououge" odhgie" asfaleia" kai crhsh". Qumhqeite: H ASFALEIA SAS EXARTATAI APO SAS !!!



O ceiristhv einai upeuquno" gia thn proswpikhv tou asfaleia kai gia ekeinw twn atomwn pou briskontai sthn periochvergasia". Prepei gia autovna gnwrizei kai na threivou" tou" kanone" asfaleia". TIPOTA DEN MPOREI NA ANTIKATASTHSEI THN APARAITHTH PROSOCH !!!!

## 2 GENIKES PERIGRAFES

### 2.1 DIEUKRINISEIS

Authv suskeuhveinai mia automomh yuktikhvmonada pou scediasthke gia thn yuxh twn tsimpidwn pou crhsimopoioutai sti" egkatastaasei" sugkolhsh" TIG, MIG, MAG kai kophv plasmato".

### 2.2 EPEXHGSH TWN TECNIKWN STOICEIWN

Nº	<input type="text"/>	CE	IP 21
U <sub>1</sub> ~	1x230V 50/60 Hz	I <sub>1</sub> 1.2A	Ventilazione forzata Forced ventilation Kuhlart F - Ventile Ventilacion forzada
Capacità serbatoio - Tank capacity Behälterfassungsvermögen Capacité du réservoir - Capacidad del tanque	<b>5 L.</b>		
 Via A. Costa 24 Cadriano Bologna-Italy	 ART.1680		

Nº Ariqmōv mhtrwou pou prepei na anafereitai parta gia opoiadhote zhthsh scetikavme th suskeuhv

U<sub>1</sub> Onomastikhvtash trofodosia".

1x - V Monofasikhvtrofodosia

50/60 Hz Sucnohta.

I<sub>1</sub> Anwtato aporrofhmewo reuma.

IP21 Baqmōv prostasia" skeletouv

### 2.3 PERIGRAFH TWN PROSTASIWN

#### 2.3.1 Hlektrikhvprostasia

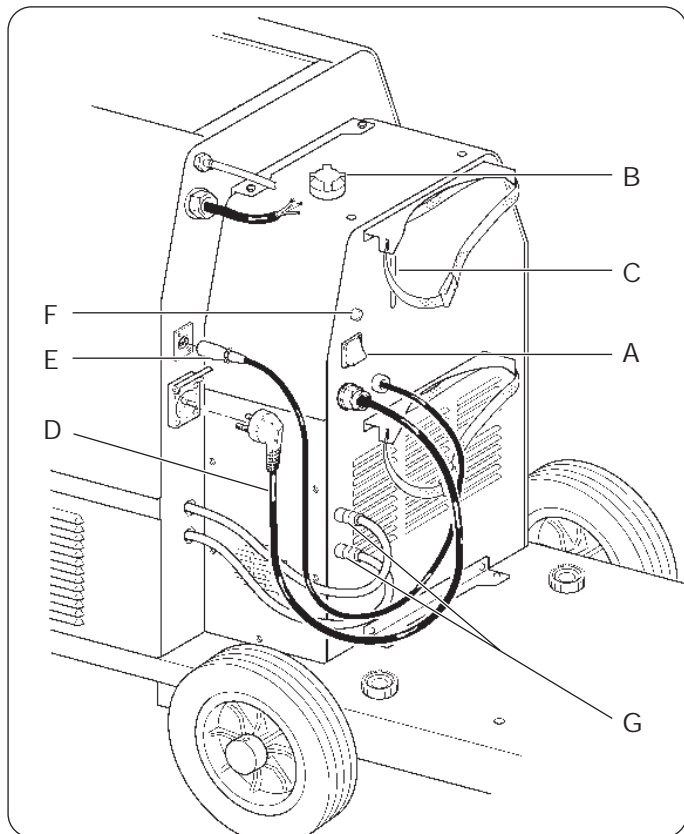
H yuktikhvmonada prostaveitai apovti" uperformisei" me mia asfaleia thxh".

#### 2.3.2 Prostasia "piosh" kai parochv yuktikov ugrouv.

Authv prostasia pragmatopoietai mesw enōv metrhtw rohv, egkatesthmeno sto kuklwma yuxh". O metrhtw autov diakoptei th leitourgia tou sugkolhthvotan sto eswterikovtu udraulikovkuklwmatō den pernai nerov PROSOCH. Gia na crhsimopoihsete authvthn prostasia, o sundesmo" (E) prepei na topoqethqvsthn eidikhv priza th" gennhvria".

### 2.4 PERIGRAFH THS SUSKEUHS

- A) Diakopth" anammewo" /sbhsto" (IØ).
- B) Pwma dexamenhv.
- C) Mataka elegcou epipedou ugrouv
- D) Kalwlio trofodosia".
- E) Sundesmo" gia thn prostasia "piosh" yuktikov ugrouv.
- F) Upodochvasfaleia" thxh".
- G) Taceiv" sundesei" gia tou" swlhre" yuxh" th" tsimpida".  
Exodo" kruou nerouv - Mple shma.  
Eisodo" zestouvnerouv - Kokkino shma.



## 3 EGKATASTASH

### 3.1 TOPOQETHSH.

Sundesite th suskeuhv akolouqwta" ti" odhgie" pou anafevontai sto egceiridio crhsh" tou mhcanhmatō me to opoiō prepei na crhsimopoihqv

## 3.2 QESH SE LEITOURGIA

H egkatastas th" suskeuhv sugkolhsh" prepei na ekteleistai apov eidikeumeno proswpikov Oi sundesei" prepei na ginontai sumfwna me tou" iscuante" kanonismouv kai thrwta" plhw" th nomoesia prostasia" apovatuchmata.

**Prin sundesete to kalwio trofodosia" bebaiwqete oti oloi oi swlhre" exoun sundeqeiav h tash trofodosia" antistoiceluse ekein pou anagrafetai sthn pinakida da twn teknikwn stoicewn kai oti h priza geiwsh" eivnai apotelesmatikhv**

H monada yuxh" promhqeuetai cwriuv ugrov yuxh".

Gia na gemisete th dexamenhv xebidwste to pwma (B) kai balte mesa 4 litra nerouv peripou.

Sundesete thn tsimpida sugkolhsh" kai olou" tou" swlhre" sundesh", anayte to diakopth (A) gia na kukloforhsei to ugrov kai sth sunexia gemisete th dexamenhv metri to epipedo "max".

Eivnai shmantikov katavth crhsh na diathreite diarkwv th dexamenhv sth staqmh "max" gia na exete th megaluterh apodosh. Gia autovelegcete sucnavth staqmh apovto mataki (C).

To ugrov prepei na eivnai tou eidou" pou crhsimopoioutai ston tomea twn autokinhewn gia ta kuklwmata yuxh". Autov epitugcetai anamignuonta" nerov (katav protimsh apionismeno) me antiyuktikov me bash gklikov, se posostov pou exartavtai apovti" sunqhke" tou peribalvnto".

Gia na eivnai pio eukolh authv h energeia akolouqhseti" parakatw endeixei":

20% antiyuktikov me qermokrasia peribalvnto" -9°C

30% antiyuktikov me qermokrasia peribalvnto" -17°C

40% antiyuktikov me qermokrasia peribalvnto" -26°C

50% antiyuktikov me qermokrasia peribalvnto" -38°C

Shmantikov Autovto migma den creazetai mono gia na diathreitai h reustovhta tou ugrov se poluv camhleuv qermokrasia" allavkai gia na mhn dhmiourgouvtai asbestouza izhmata ofeilomena se sklhravudata pou qa mporousan na diakubeusoun th diarkeia tou susthmato" kai eidikavthn kalhvleitourgia th" antlia". Sunistavtai gia autovna crhsimopoioute to antiyuktikov akoma kai to kalokairi.

Prosochv Mia paratetamew sto cron leitourgia me thn antlia kenhvqetei se kinduno th leitourgikovhta kai th diarkeia th" idia".

Gia na diafulassete thn tsimpida, sthn exodo th" antlia" uparcei ewa" presostavth" pou exei to skopov na elegcei thn piwsh parochv. Th stigmhv pou diapistwvetai ptwsh piwsh", ofeilomenh se evleiuh ugrov hv se mplokarismew antlia, o metrthv rohuv diatasei, mesw tou sundesmou (E), th diakopvth" gennhvria". H anwmalia authvshmaivetai apovto awamma mia" eidikhv lucnia", topoqethmew sth gennhvria.

Sto telo" twn energeiwn sugkolhsh" qumhqeivetai parta na sbhsete thn egkatastas.

## 4 STOICEIA PINAKIDAS MOTOANTLIAS

U1 = 230V

Sucnovhta = 50 Hz

Aporrofhmew iscuuv = 200 W

Aporrofhmew reuma = 1 A

Strofev kinthvta = 2850 g/min.

Megisth apodosh = 7 litri/min.

Megisth uperiscush = 3 Bar

Sucnovhta = 60 Hz

Aporrofhmew iscuuv = 270 W

Aporrofhmew reuma = 1.2 A

Strofev kinthvta = 3300 g/min.

Megisth apodosh = 8,5 litri/min.

Megisth uperiscush = 4 Bar

## 5 SUNTHRSH

Prin na ektelesete opoiadhv pote elegco sto eswterikov th" monada" yuxh" aposundesete to kalwio trofodosia" apovto diktuov.

Afaireite periodikavskome" hvxewa swmata apovto eswterikovmewo" th" monada" kai kuriw" apovto yuktikov swma.

Epalhqeuste to kleisimo olwn twn lwrdwn sfiximato" twn swlhewn, thn akeraiovhta twn sundesewn kai to epipedo tou ugrov

### 5.1 PRODIAGRAFES POU PREPEI NA AKOLOUQH SETE USTERA APO MIA ENERGEIA EPI SKEUHS.

Metavapovthn ektelesh mia" episkeuhv prosevete na epanafereite sth swsthdiaavxh to kamplivisma wste na uparcei asfalhv monwsh anamesa sta mevth pou sundevontai me thn trofodosia kai sta mevth pou sundevontai me to kuklwma camlhv tash".

Prosevete wste ta kalwvia na mhn mporouv na evcontai se epafhvme tmhmata pou kinouvtai hvme tmhmata pou qermaiwtontai katav th leitourgia. Xanatopoqethste olv" ti" lwride" opw" sthn prwtov taph mhcanhv wste, an paremptotw" spasei hvapo-sundeqeivew" agwgov, na apofeucqevh sundesh anav mesa sthn trofodosia kai sta kuklwmata camlhv tash".



QUESTA PARTE È DESTINATA ESCLUSIVAMENTE AL PERSONALE QUALIFICATO.

THIS PART IS INTENDED SOLELY FOR QUALIFIED PERSONNEL.

DIESER TEIL IST AUSSCHLIEßLICH FÜR DAS FACHPERSONAL BESTIMMT.

CETTE PARTIE EST DESTINEE EXCLUSIVEMENT AU PERSONNEL QUALIFIE.

ESTA PARTE ESTÁ DESTINADA EXCLUSIVAMENTE AL PERSONAL CUALIFICADO.

ESTA PARTE È DEDICADA EXCLUSIVAMENTE AO PESSOAL QUALIFICADO.

TÄMÄ OSA ON TARKOITETTU AINOASTAAN AMMATTITAITOISELLE HENKILÖKUNNALLE.

DETTE AFSNIT HENVENDER SIG UDELUKKENDE TIL KVALIFICERET PERSONALE.

DIT DEEL IS UITSLUITEND BESTEMD VOOR BEVOEGD PERSONEEL.

DENNA DEL ÄR ENDAST AVSEDD FÖR KVALIFICERAD PERSONAL.

AUTOVTO TMHMA PROORIZETAI APOKLEISTIKAVGIA TO EIDIKEUMEMO PROSWPIKO.V

pos	DESCRIZIONE	DESCRIPTION
01	LATERALE	SIDE PANEL
02	COPERCHIO	COVER
03	SERBATOIO	TANK
04	TAPPO	PLUG
05	PANNELLO	PANEL
06	SUPPORTO	SUPPORT
07	PORTAFUSIBILE	FUSE HOLDER
08	INTERRUTTORE	SWITCH
09	PRESSACAVO	STRAIN RELIEF
10	CONNETTORE	CONNECTOR
11	CAVO RETE	MAINS CABLE
12	PRESSACAVO	STRAIN RELIEF

pos	DESCRIZIONE	DESCRIPTION
13	RACCORDO RAPIDO	RAPID FITTING
14	RACCORDO	FITTING
15	RACCORDO	FITTING
16	PANNELLO	PANEL
17	FLUSSOSTATO	FLOW SWITCH
18	MOTOVENTILATORE	MOTOR FAN
19	MOTORE	MOTOR
20	FONDO	BOTTOM
21	RACCORDO	FITTING
22	RACCORDO	FITTING
23	RADIATORE	RADIATOR
24	PIANO INTERMEDIO	INSIDE WALL

La richiesta di pezzi di ricambio deve indicare sempre: numero di articolo, matricola e data di acquisto della macchina, posizione e quantità del ricambio.

When ordering spare parts please always state the machine item and serial number and its purchase data, the spare part position and the quantity.

